

Sedlák, Jiří

Přístroj pro registraci psychomotorického tempa

Sborník prací Filozofické fakulty brněnské univerzity. B, Řada filozofická.
1962, vol. 11, iss. B9, pp. 240-242

Stable URL (handle): <https://hdl.handle.net/11222.digilib/106213>

Access Date: 17. 02. 2024

Version: 20220831

Terms of use: Digital Library of the Faculty of Arts, Masaryk University provides access to digitized documents strictly for personal use, unless otherwise specified.

otázky poměru duševního a hmotného. V konkrétním případě odpovídají problémům poměru fyziologie a psychologie.

Ve své úvaze „Le tonus mental“ se snaží autor zaujmout vlastní stanovisko k těmto otázkám. Vychází přitom z dosavadních prací fyziologických, psychologických a filosofických, které mohou podpořit myšlenku energetické základny psychické činnosti.

Své pojednání rozdělil na tři části.

V první části definuje pojem „tonus“ v souvislosti s pojmy hierarchie psychických jevů a integrace osobnosti. Tonus představuje hierarchii psychických jevů na jedné straně a energetickou potenci (tenzi) na straně druhé. Hierarchie je zde chápána opět energeticky. Fylogeneticky staré reakce se projevují energeticky silněji, nejmladší naopak velmi slabě, musejí být posilovány vědomě. Autor se domnívá, že to je cesta k sestavení hierarchie psychických tendencí k reakci. K této části připojuje kapitolu O organickém základu, ve které popisuje význam dosavadních výsledků výzkumu z oblasti anatomie a fyziologie mozku a z oblasti žláz s vnitřní sekrecí.

Druhou část nazval autor „Psychické dystonie“ (Les dystonies psychologiques). V psychiatrii jsou známy jako syndromy psychastenie, astenie, v jiné míře je nacházíme u psychotických stavů jako „atonie“. Autor si však klade za úkol zjišťovat příčiny kolísání tonu vůbec a proto se zaměřuje na případy, které zpravidla nepřicházejí na psychiatrickou kliniku a projevují se jako snížení tonu v mezích normy, nebo jako přechodné stavy únavy, emocionální lability, přechodné inadaptace apod. Kapitoly o volní slabosti, poruše afektivit a o sebehodnocení představují současně symptomy, které tuto dystonii provázejí. Proti ztrnulému popisu psychických vlastností staví do protikladu jejich dynamické zachycení v různých fázích jejich projevu.

Ve třetí části nazvané Disciplines et thérapeutiques toniques et intégratives (Cvičení a léčení tonu a integrace) pojednává o mentální hygieně, o vlivu prostředí, o dosavadních léčebných postupech a o terapii psychologické (Chapitre III. Thérapeutiques psychologiques). V této části navazuje na školu Janetovu a Freudovu, domnívá se, že právě Freud se nejvíce přiblížil energetickému vyjádření různých složek osobnosti.

Autorova úvaha „Le tonus mental“ nestaví na vlastním experimentu. V obecném zpracování tohoto tématu se nemůže místy vyhnout určité spekulaci, zejména tam, kde jsou popisovány subjektivní vyabstrahované vlastnosti emocionální, dosud těžko dostupné objektivním a experimentálním metodám.

Práce však není fantazií. Je střízlivým zhodnocením současného stavu otázky na základě poznatků i ostatních věd. Jsou zde výtknuty základní otázky a podán pokus o řešení, o vlastní koncepci. Práce tedy nemá být vyčerpávajícím historickým přehledem.

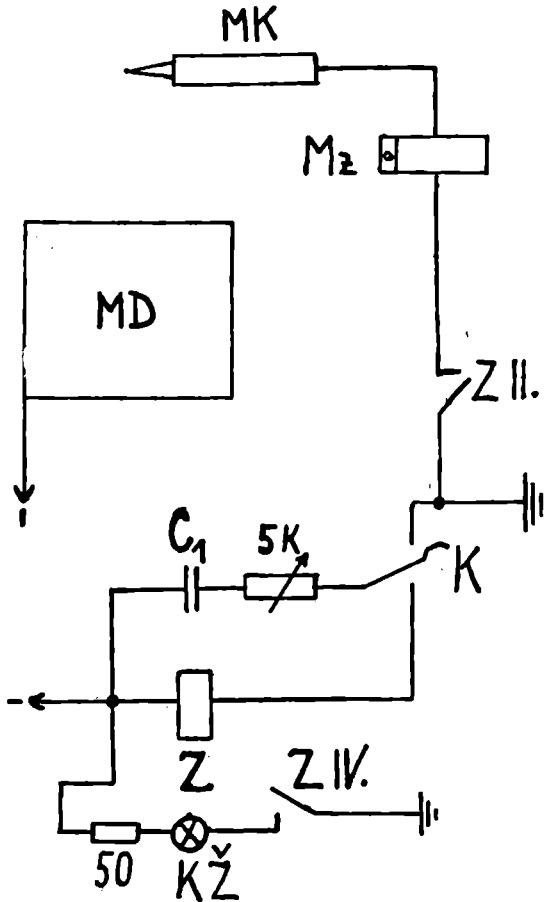
Autor vyšel ve své úvaze z dialektického chápání jednoty jednotlivce a prostředí a z materialistického chápání poměru hmotného a duševního. Z hlediska filosofického znamená práce proti převládajícímu názoru působení okolního světa na člověka, zdůraznění existence různé míry připravenosti organismu, jeho pohotovosti tyto podněty přijímat a zpracovávat a z toho vyplývající připravenosti na okolí působit.

Josef Sindelář

Přístroj pro registraci psychomotorického tempa. Psychomotorické tempo zjišťujeme obvykle zkouškou, která se nazývá ťukací zkouška neboli tapping. Zkoumáme ji individuální základní rychlostní tendenci člověka. Jde v podstatě o velmi jednoduché, rychle po sobě opakované pohyby ruky. Tyto rytmické pohyby (úhozy) jsou do značné míry zautomatizované. Každý jednotlivý pohyb ruky přitom vyžaduje samostatné nervové impulsy. Když provedeme klepnutí tužkou na podložku a potom ruku poněkud zvedneme, aby byla připravena k dalšímu ťuknutí, je k tomu zapotřebí dvou sérií samostatných impulsů. Jejich střídání nelze do neko-
nečněna zrychlovat, poněvadž má svou individuálně podmíněnou hranici. Ťukací rytmické úhozy

na podložku musí být dobře koordinované. Dosavadní výzkumy potvrdily předpoklad, že u každého člověka existuje určité psychomotorické tempo, které kolísá za normálních podmínek v jistých hranicích a že je toto tempo ovlivnitelné některými pracovními a jinými vlivy.

Tukací zkouška je součástí celé řady psychologických zkoušek. Užívá ji např. Ozereckij, Göllnitz, R. H. Seashore aj. Používá se v neurologii, v psychiatrii, ve fyziologii, v klinické psychologii i v psychologii práce.



Obr. I.

Postup při této zkoušce je takový, že zkoumaná osoba klepe co nejrychleji nebo optimálním tempem tužkou na papír nebo kovovou tyčinkou na kovovou podložku. Při pokusu sedí a nesmí hýbat předloktím, nýbrž jen rukou. Ruka je těsně nad stolem, není dovoleno opírat ji o podložku. Tukání se provádí po dobu 15, 30 nebo 60 vteřin na pokyn experimentátora „teď“ a „stop“. Postup se obvykle s toutéž pokusnou osobou několikrát opakuje, aby se získaly spolehlivější údaje o psychomotorickém tempu dané osoby.

Doposud se nejčastěji postupovalo tak, že se jako pomůcek užívalo tužky a papíru. Počet pohybů se počítal po skončení pokusu dodatečně tak, že se spočítal počet teček na papíru. Když měl experimentátor k dispozici registrační přístroj s dostatečně rychle se pohybujícím páskem papíru, relátko se zapisovadlem zapsalo počet dotyků na podložku na papír. Výhodná byla také registrace pomocí počítadla telefonních hovorů, které samo spočítalo počet úhozů za danou časovou jednotku. Kdo prováděl častěji v praxi tuto zkoušku, zná dobře nevýhody všech uvedených způsobů registrace. Tuhy obyčejných tužek se při silnějším úhozu lámou, posuv papíru musí být nejméně 15–20 mm/sec. a relátko musí být schopné zaznamenat aspoň deset dotyků za vteřinu. Přesto záznamy nebývají přesné, protože zkoumané osoby obvykle „přetáhnou“ a ještě po uslyšení rozkazu „stop!“ provedou jeden až dva úhozy navýš. Tyto nedostatky v registrační technice tappingu odstraňuje přístroj, vyvinutý ing. Lancem v pražském psychologickém ústavu. Na tomto pracovišti byl sestaven přístroj, který umožňuje automatickou registraci nejen množství, ale i síly jednotlivých úhozů. Bohužel je zapotřebí k této registraci poměrně složité aparatury, jejíž konstrukce je pro většinu našich praktických psychologických pracovišť finančně nedostupná.

V Psychologickém ústavu brněnské university byl sestaven nový typ registračního zařízení, jež automaticky počítá frekvenci impulsů (dotyků) po dobu 15 vteřin, která je přesně předem stanovena.

Obr. 1. Obrázek 1 ukazuje schéma zapojení celého přístroje. Tlačítkem nabijeme kondensátor C_1 300 μ F. Po přeložení klíče K se vybíjí kondensátor C_1 přes relé Z 2000 ohmů. Toto relé se přitáhne a zůstává držet po dobu 15 vteřin. Tuto dobu nastavujeme předem potenciometrem 5k. Přes dotyk Z II. se uzavírá krokovací obvod pro počítadlo Mz (meziměstské, které se dá nulovat nebo účastnické, u něhož musíme zapisovat počáteční a konečný stav a ke kterému musíme připojit navýš odpor 1 K). Přes dotyk Z IV. se zapíná obvod pro kontrolní žárovku KŽ. Počet zaznamenaných impulsů se rovná počtu provedených dotyků mosazným kolíkem MK na mosaznou destičku MD, neboť při každém dotyku se uzavírá vlastní obvod pro počítadlo. Zdrojem proudu je anodová baterie 60 V, nebo jej můžeme odebírat ze stabilizovaného zdroje napětí Tesla TM 583 nebo z napájecího zdroje Tesla BS 275 nebo z napájecího zdroje miniaturního M 104 .

Jiří Sedlák

K počtě 70. narozenin prof. dr. Viléma Chmelaře byly pro sborník připraveny ještě další práce, které budou publikovány v SPFFBU ročníku XIV, řady filosofické (B), č. 12.