

Gánovský, Jan

Sídlištní areál z období popelnicových polí v Brně-Komíně

Studia archaeologica Brunensia. 2014, vol. 19, iss. 1, pp. [169]-200

ISSN 1805-918X (print); ISSN 2336-4505 (online)

Stable URL (handle): <https://hdl.handle.net/11222.digilib/129977>

Access Date: 21. 02. 2024

Version: 20220831

Terms of use: Digital Library of the Faculty of Arts, Masaryk University provides access to digitized documents strictly for personal use, unless otherwise specified.

JAN GÁNOVSKÝ

SÍDLIŠTNÍ AREÁL Z OBDOBÍ POPELNICOVÝCH POLÍ V BRNĚ-KOMÍNĚ

Studie vznikla na základě zpracování velaticko-podolského sídliště na katastru městské části Brno-Komín, které bylo archeologickým výzkumem prozkoumáno v roce 2006. Z něj pochází keramika, mazanice, kamenná industrie, kostěná a parohová industrie, která byla vyhodnocena z 29 sídlištních objektů. Na základě získaných výsledků bylo sídliště zařazeno do stupňů HA2 až HB1 relativní chronologie doby popelnicových polí, platné pro moravské prostředí. Větší pozornost je věnována rozsáhlému hliníku spadajícího do stupně HB1, který byl na zkoumané lokalitě nalezen. Takto rozměrné hliníky se v sídlištním prostředí KSPN nevyskytují často.

doba bronzová – kultura středodunajských popelnicových polí – sídliště – keramika – Morava

An Urnfield Period settlement area in Brno-Komín. The study is based on the analysis and evaluation of a Middle Danube Urnfield Culture settlement in the cadastral territory of the Brno-Komín city district, which was archaeologically examined in 2006. The excavations at the site yielded pottery, clay daub, lithic industry, and bone and antler industry from 29 settlement features. Based on the results obtained, the settlement was dated to phases HA2 to HB1 within the relative chronology of the Urnfield Period applied to Moravia. Special attention has been paid to an extensive clay pit falling within the HB1 phase, which was unearthed at the site. Clay pits of such large dimensions are not common in settlements of the Middle Danube Urnfield Culture.

Bronze Age – Middle Danube Urnfield Culture – settlement – pottery – Moravia

1. Úvod

Tato studie vznikla na základě obhájené bakalářské práce (*Gánovský 2009*), v rámci níž byl zpracován archeologický materiál z mladší a pozdní doby bronzové, pocházející ze záchranného archeologického výzkumu v poloze „Nivy“ na katastru brněnské městské části Komín v roce 2006. Výzkum, který byl vyvolán stavbou kruhového objezdu, proběhl pod vedením pracovníků z Ústavu archeologické památkové péče Brno, v. v. i. Při něm byly odkryty celkem tři

na sebe navazující plochy. Za zapůjčení materiálu a cenné rady při jeho zpracování děkuji především D. Parmovi, vedoucímu výzkumu a autorovi nálezné zprávy (*Parma 2006b*). Mapové podklady k situaci na plochách byly vytvořeny a poskytnuty D. Vitulovou.

2. Lokalizace a geomorfologie naleziště

Sídlištní areál se nachází jihovýchodním směrem od středu městské části v trati „Nivy“. Poloha leží na sprašovém návrší o nadmořské výšce 220 m, které se mírně svažuje do prostoru svratecké nivy, o přibližné zeměpisné šířce 49°13'3.436"N a délce 16°33'37.663"E (*Parma 2006b*).

Z geomorfologického hlediska poloha spadá do Kohoutovické vrchoviny, která je součástí Brněnské vrchoviny jako východní periferie České vysočiny. Reliéf byl formován četnými elevacemi, na jejichž okrajích prořezaly místní toky hluboká údolí. Sledované území se zkonsolidovalo během hercynské orogeneze. Podloží vrchoviny je tvořeno proterozoickými horninami krystalinika moravosilezika brněnského masivu. V jejím nadloží jsou následně uloženy sedimentární horniny paleozoického stáří. Na úrovni dnešního povrchu leží kenozoické sedimenty v podobě štěrkopísků a spraší. Směrem k jihovýchodu se vrchovina přetvořila v rovinatou otevřenou oblast tvořenou především terciénními sedimenty, které se zde vytvořily v průběhu alpské orogeneze (*Demek – Mackovčin eds. 2006, 228*).

3. Historie výzkumů

Sídlištní areál je znám jako lokalita s archeologickými nálezy již od 30. let 20. století, a to souvislosti s nálezy keramických fragmentů z Ruského vrchu, naležících do staršího stupně popelnicových polí (*Salaš – Stuchlík 2011, 279–280, 594*). Do literatury byl katastr uveden ve spojitosti s výzkumem probíhajícím na počátku 60. let 20. století a keramickými fragmenty z období neolitu (*Tichý 1962*). V průběhu výzkumu bylo nalezeno několik sídlištních jam (jejich počet není specifikován) ve stěnách nepravidelného soujámí. Nálezy pocházejí z kultury s lineární keramikou (dále jen LnK) ze starého neolitu. Při nových stavebních pracích, v rámci výstavby rodinných domků č. p. 70–86 v roce 1973, byly učiněny nové poznatky o osídlení v době bronzové. Archeologického výzkumu se ujal J. Říhovský, který keramické fragmenty zařadil do kultury středodunajských popelnicových polí (dále jen KSPP). Dle jeho úsudku patřila velatická keramika do mladšího stupně HA2 (*Říhovský 1974*).

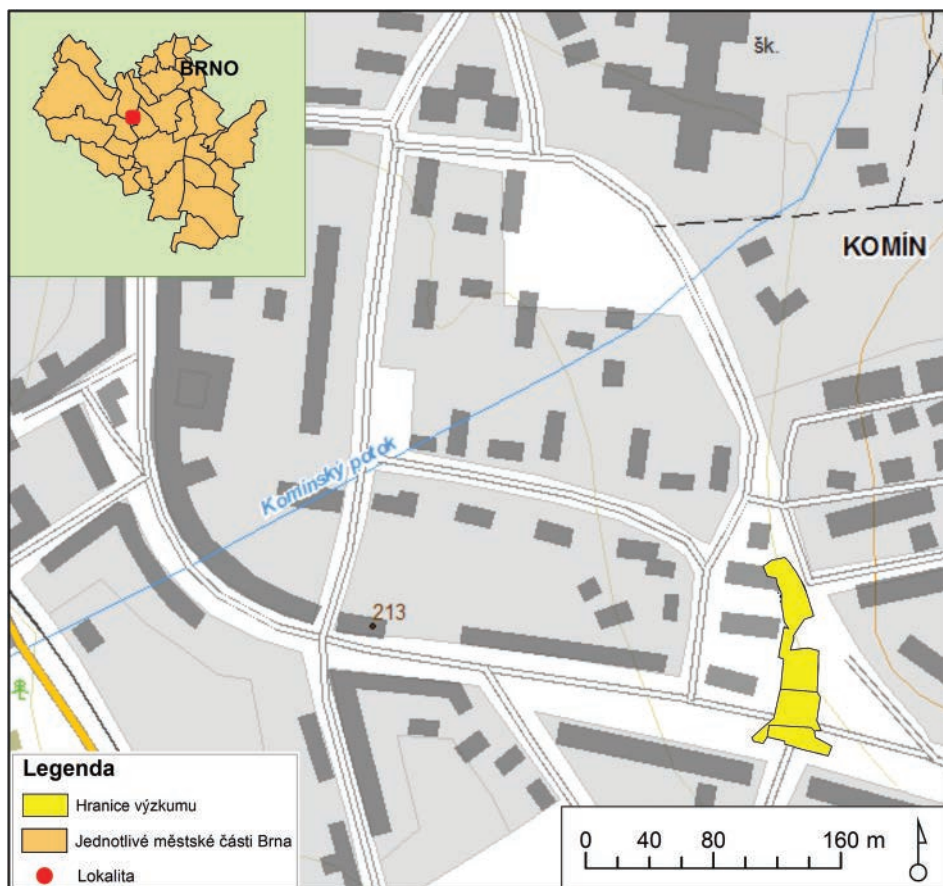
Na jaře roku 1979 se archeologům naskytla další jedinečná příležitost k prozkoumání této oblasti v souvislosti s výstavbou sídliště. Asi 500 m západně od plochy, která byla prozkoumána v roce 2006, byly objeveny celkem tři objekty. Ve výplních objektů č. 1 a 2 byly nalezeny střepy mohylové kultury, ve výplni třetího pak střepy LnK (*Geislerová – Hladký 1981; Čížmářová 1982*).

Historie osídlení a vývoje obce Komín od středověku až po současnost je zpracována v monografii, která vyšla v roce 2006 (*Jan a kol. 2006*).

4. Postavení sídliště v rámci brněnského regionu

Brněnská kotlina představovala již od pravěku geomorfologicky velmi rozmanité území, které člověk vyhledával pro vhodné podmínky k uselému životu (*Podborský 1992*). V severozápadní části region tvoří kopcovitý terén, který je souhrnně označován jako Brněnská vrchovina. Prostor Brna je rozčleněn na celkem šest mikroregionů, a to dle dvou hlavních řek (Svratka a Svitava) a jejich místních přítoků (*Salaš 1996, 167*).

Komínský mikroregion, do něhož spadá popisovaná osada, leží severozápadně od středu města Brna (obr. 1) a nese název podle místního potoka, který je



Obr. 1. Brno-Komín, poloha „Nivy“. Lokalizace záchraného výzkumu z roku 2006 (mapový podklad podle <http://geoportal.gov.cz>).

v současné době ukryt pod obytnou zástavbou (*Parma 2006b*). Vzhledem ke zvýšené hustotě osídlení více na východ od osady směrem do dnešního centra města lze uvažovat o určité izolovanosti tohoto místa, a to díky bažinatým prostorám, které se táhly jihovýchodně od Kozí hory směrem k říčce Ponávce; tento bažinatý terén zůstával neosídlen a zároveň mohl sloužit jako přirozená bariéra před možnými vpády nepřátel (*Salaš 1996, 201, obr. 2; Salaš – Stuchlík 2011, 279*).

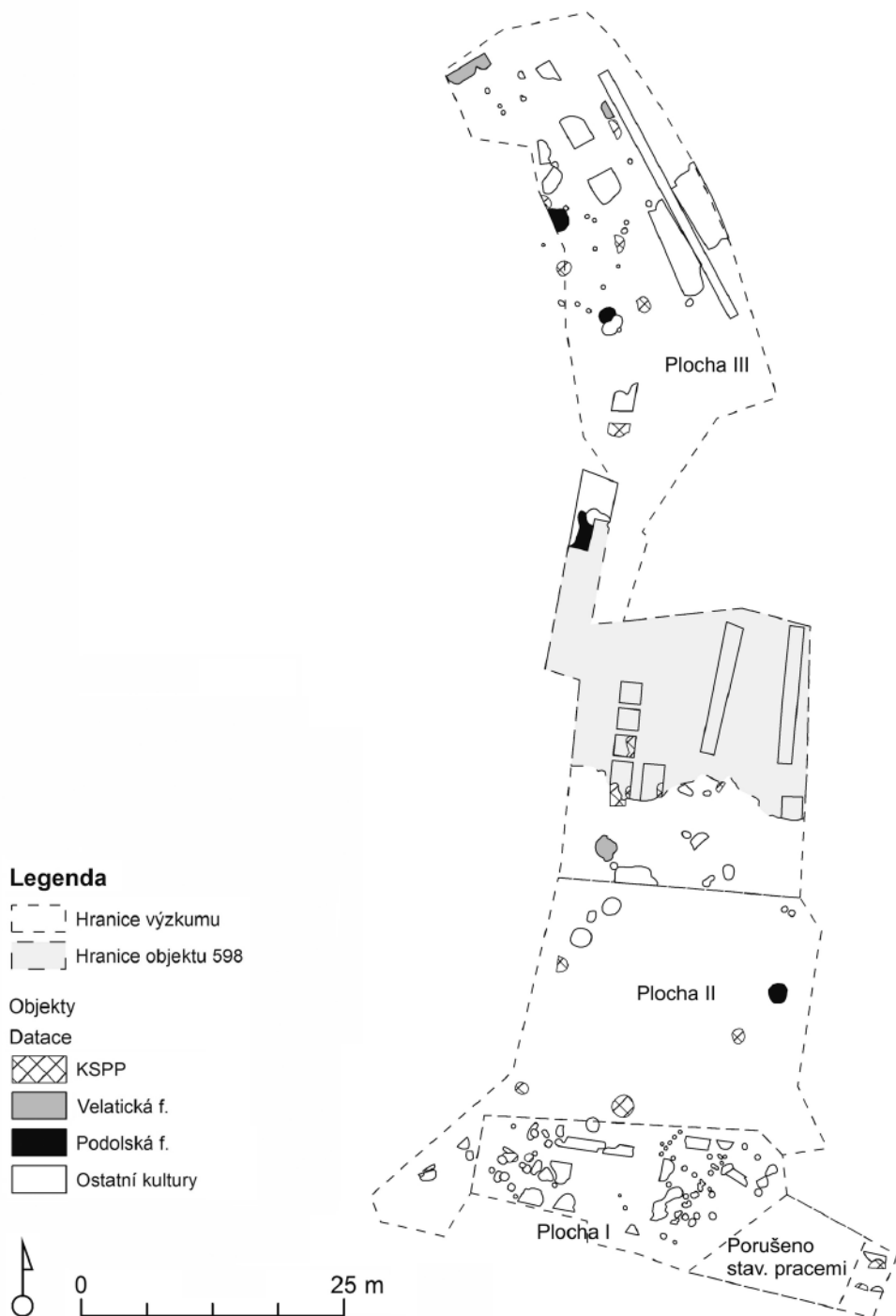
Sídliště se nacházelo v mírné depresi mezi dvěma elevacemi v podobě Kozí hory a Ruského kopce, které představovaly přirozenou překážku a současně ho ukrývaly před možnými zraky vetřelců. Jako potencionální zdroje pitné vody sloužily osadě dva toky – Komínský potok, tekoucí asi 500 m západně od sídliště, a řeka Svratka, jejíž tok je avšak položen dále. Proto se soudí, že hlavní zdroj vody představoval právě Komínský potok (*Parma 2006b*). Svratka byla v době bronzové hlavní komunikační tepnou, díky níž probíhala čilá říční doprava a obchod.

Se životem v osadě je neodmyslitelně spojeno také pohřbívání. M. Salaš (*2011, 279–280*) uvádí dvě až tři možné nekropole patřící k sídlišti. Ty podle dochovaného hrobového inventáře nebyly současné.

V prostoru Kozí hory je předpokládáno díky vhodným podmínkám výšinné osídlení. Podrobnější popis brněnské aglomerace v době popelnicových polí nabízejí práce M. Salaše (*1996, 165–203; Salaš – Stuchlík 2011, 229–318*).

5. Archeologický výzkum v roce 2006

V roce 2006 byla naplánována výstavba kruhového objezdu a komunikace na ulici Hlavní. Tomu z větší části předcházela záchraný archeologický výzkum, který probíhal v letních a podzimních měsících téhož roku. Výzkum provedli pracovníci Ústavu archeologické památkové péče Brno, v. v. i., jmenovitě D. Parma, M. Lečbych, M. Přichystal a K. Víška. Výzkumné práce se soustředily na celkem třech odkrytých plochách. Na nich byly zachyceny a odkryty sídlištní objekty datované do kultury s LnK, kultury nálevkovitých pohárů (dále jen KNP), KSPP a novověku. Objekty z období LnK a KSPP byly rozptýleny po celé zkoumané ploše (obr. 2). Zajímavostí zůstávají tři odkryté půdorysy nadzemních staveb, orientované ve směru JZ-SV na ploše I. Odkryté půdorysy patřící kultuře s LnK ve východní části plochy I nelze považovat za současné, a to kvůli postavení jejich stavebních jam. V jedné ze sloupových jam (K 585) byl nalezen kostrový hrob (K 800) jedince v poloze vsedě. Další relikty nadzemních staveb spadající do období starého neolitu byly odkryty v severovýchodní části plochy III. Naopak sídlištní objekty KSPP se koncentrovaly především na ploše III, kde byla zachycena jižní a pravděpodobně i severní hranice rozsáhlého hliníku. Západní a východní hranice dále pokračovala mimo zkoumanou plochu. Délka tohoto soujámí odpovídala bezmála 28 m, hloubka některých jam dosahovala až 2,5 m. Včetně dvou výše popisovaných pravěkých komponent, které na plochách domínují, byly také odkryty dva objekty (599 a 629) náležející do staršího eneolitu



Obr. 2. Brno-Komín, poloha „Nivy“. Celkový plán výzkumu.

(KNP). Objekty byly v superpozici s mladšími i staršími objekty. Při výzkumu bylo také zachyceno novověké osídlení v podobě dvou objektů (K 501 a 640). Celková situace výzkumu tedy byla stratigraficky složitá, navíc části jednotlivých ploch byly již částečně poškozeny zemními pracemi v důsledku pozdního ohlášené archeologických nálezů a struktur (*Parma 2006b*).

6. Popis archeologických objektů z doby KSPP

Na třech zkoumaných plochách bylo celkem odkryto 154 objektů sídlištního charakteru. Přes polovinu z nich tvoří kulové, případně sloupové jámy, představující čtyři rozpoznatelné nadzemní kulové stavby. Do období KSPP spadá celkem 29 objektů. Většinu z těchto objektů tvoří sídlištní jámy (24 objektů), vyjádřeno procentuálně 82,76%. Interpretace zbývajících objektů je následující: dvě zásobní jámy, dvě pravděpodobné nory, dvě rozsáhlejší soujámí a jedna kulová jamka ve výplni s nálezy rámcově datovatelného materiálu do KSPP. Podrobnější výčet objektů viz tab. 1.

Číslo objektu	Plocha	Rozměry (m)			Poznámka
		Délka	Šířka	Hloubka	
512	I	1,5	0,75	0,4	prozkoumána polovina; půdorys oválný; profil vanovitý; stěny šikmé; dno ploché; interpretace: sídlištní jáma; nálezy 96/04-116/1 a 2; datace: obecně KSPP; kontext 116
520	I	0,85	–	0,2	prozkoumána polovina; půdorys kruhový; profil vanovitý; stěny šikmé; dno ploché; interpretace: kulová jamka; nálezy 96/04-124/1 a 3; datace: obecně KSPP; kontext 124
555	II	1,4	1,2	0,3	prozkoumán celý; půdorys oválný; profil vanovitý; stěny šikmé; dno ploché; interpretace: sídlištní jáma; nálezy 96/04-161/1 a 7; datace: obecně KSPP; kontext 161
556	II	1,8	–	0,5	prozkoumán celý; půdorys nepravidelně kruhový; profil hruškovitý; stěny přímé a konkávní; dno ploché; interpretace: sídlištní jáma; nálezy 96/04-162/1 a 14; datace: podolská fáze KSPP; kontext 162
573	I	1,7	–	0,4	prozkoumána část; půdorys nepravidelně kruhový; profil ve tvaru „U“; stěny přímé; dno ploché; interpretace: sídlištní jáma; nálezy 96/04-180/1 a 26; datace: obecně KSPP; kontext 180
575	I	?	?	0,55	prozkoumána část; půdorys kruhový; profil vakovitý; stěny šikmé; dno ploché; interpretace: sídlištní jáma; nálezy 96/04-182/1 a 13; datace: obecně KSPP; kontext 182
582	II	2	–	0,25	prozkoumána polovina; půdorys kruhový; profil ve tvaru „U“; stěny přímé; dno ploché; interpretace: sídlištní jáma; nálezy 96/04-189/1 a 23; datace: obecně KSPP; kontext 189

Číslo objektu	Plocha	Rozměry (m)			Poznámka
		Délka	Šířka	Hloubka	
584	II	1,2	–	0,65	prozkoumána polovina; půdorys kruhový; profil vakovitý; stěny šikmé; dno ploché; interpretace: sídlištní jáma; nálezy 96/04-195/1 a 13; datace: obecně KSPP; kontext 195
588	II	–	1,45	0,33	prozkoumána část; půdorys oválný; profil vanovitý; stěny šikmé; dno ploché; interpretace: sídlištní jáma; nálezy 96/04-199/1 a 5; datace: obecně KSPP; kontext 199
593	III	2,1	1,8	0,6	prozkoumána polovina; půdorys nepravidelně oválný; profil nepravidelný; stěny šikmé a konvexní; dno ploché; interpretace: sídlištní jáma; nálezy 96/04-205/1 a 70; datace: velatická fáze KSPP; kontext 205
596	III	1,1	0,75	0,25	prozkoumána část; půdorys oválný; profil vakovitý; stěny šikmé; dno ploché; interpretace: sídlištní jáma; nálezy 96/04-212/1 a 2; datace: obecně KSPP; kontext 212
598	III	?	28	2,5	prozkoumán v řezech; půdorys nepravidelný; profil nepravidelný; stěny nepravidelné; dno nepravidelné; interpretace: hliník; nálezy 96/04-215/1 a 561; datace: podolská fáze KSPP; kontexty 215, 221, 222, 232 a 236
600	III	1,2	–	1	prozkoumána polovina; půdorys kruhový; profil vakovitý; stěny šikmé; dno ploché; interpretace: sídlištní jáma; nálezy 96/04-217/1 a 35; datace: podolská fáze KSPP; kontexty 215, 217, 221, 222, 232 a 234
601	III	4,3	–	1,15	prozkoumána část; půdorys nepravidelný; profil nepravidelný; stěny šikmé a konvexní; dno nepravidelné; interpretace: hliník?; nálezy 96/04-218/1 a 155; datace: velatická fáze KSPP; kontext 218
603	III	1,2	–	1,3	prozkoumána část; půdorys nepravidelně kruhový; profil ve tvaru „U“; stěny přímé; dno konvexní; interpretace: sídlištní jáma a součást hliníku č. 598; nálezy 96/04-220/1 a 9; datace: obecně KSPP; kontext 220
604	III	–	1,8	1,45	prozkoumána část; půdorys?; profil vakovitý; stěny šikmé a konkávní; dno ploché; interpretace: sídlištní jáma a součást hliníku č. 598; nálezy 96/04-221/1 a 33; datace: obecně KSPP; kontexty 221 a 222
609	III	–	1,9	0,9	prozkoumána část; půdorys nepravidelně oválný; profil vakovitý; stěny přímé a šikmé; dno ploché; interpretace: sídlištní jáma a součást hliníku č. 598; nálezy 96/04-223/1 a 23; datace: obecně KSPP; kontext 223
611	III	2,25	1,4	0,3	prozkoumána polovina; půdorys nepravidelně oválný; profil vanovitý; stěny konvexní; dno ploché; interpretace: sídlištní jáma; nálezy 96/04-225/1 a 18; datace: superpozice LnK a obecně KSPP; kontext 225
612	III	1,65	1,6	0,25	prozkoumán celý; půdorys nepravidelně oválný; profil mísovitý; stěny konvexní; dno ploché; interpretace: sídlištní jáma; nálezy 96/04-226/1 a 41; datace: podolská fáze KSPP; kontext 226

Číslo objektu	Plocha	Rozměry (m)			Poznámka
		Délka	Šířka	Hloubka	
616	III	–	1,4	1,3	prozkoumána část; půdorys?; profil stupňovitý; stěny přímé a konvexní; dno ploché a stupňovité; interpretace: sídlištní jáma; nálezy 96/04-230/1 a 4; datace: obecně KSPP; kontext 230
617	III	–	0,3	1,3	prozkoumán částečně; půdorys ve tvaru „U“; profil stupňovitý; stěny přímé; dno konvexní; interpretace: pravděpodobně zvířecí nora; nálezy 96/04-234/1 a 2; datace: obecně KSPP; kontext 234
618	III	–	0,5	1,35	prozkoumán částečně; půdorys ve tvaru „U“; profil stupňovitý; stěny přímé; dno konvexní; interpretace: pravděpodobně zvířecí nora; nálezy 96/04-235/1 a 2; datace: obecně KSPP; kontext 235
619	III	1,3	–	0,45	prozkoumána polovina; půdorys nepravidelně kruhový; profil vakovitý; stěny přímé a šikmé; dno ploché; interpretace: sídlištní jáma; nálezy 96/04-237/1 a 41; datace: obecně KSPP; kontext 237
628	III	2	–	1,3	prozkoumána polovina; půdorys nepravidelně kruhový; profil stupňovitý; stěny šikmé a konkávní; dno ploché a stupňovité; interpretace: zásobní jáma; nálezy 96/04-246/1 a 171; datace: obecně KSPP; kontexty 246, 247 a 288
637	III	3	1,2	1,1	prozkoumána polovina; půdorys nepravidelně oválný; profil ve tvaru „U“; stěny přímé a konkávní; dno ploché a konvexní; interpretace: sídlištní jáma; nálezy 96/04-256/1 a 61; datace: velatická fáze KSPP; kontexty 256, 291 a 292
638	III	1,7	–	0,6	prozkoumána polovina; půdorys nepravidelně kruhový; profil vakovitý; stěny šikmé; dno ploché; interpretace: sídlištní jáma; nálezy 96/04-257/1 a 36; datace: obecně KSPP; kontext 257
639	III	1,5	–	1	prozkoumána polovina; půdorys kruhový; profil vakovitý; stěny šikmé; dno ploché; interpretace: sídlištní jáma; nálezy 96/04-258/1 a 38; datace: obecně KSPP; kontext 258
644	III	1,55	–	0,85	prozkoumána část; půdorys nepravidelně kruhový; profil vakovitý; stěny šikmé; dno ploché a konvexní; interpretace: zásobní jáma; nálezy 96/04-263/1 a 23; datace: obecně KSPP; kontexty 263, 294 a 295
645	III	1,65	–	0,65	prozkoumána část; půdorys nepravidelně kruhový; profil vakovitý; stěny šikmé; dno ploché; interpretace: sídlištní jáma; nálezy 96/04-264/1 a 29; datace: obecně KSPP; kontexty 264, 304, 305 a 306

Tab. 1. Brno-Komín, poloha „Nivy“. Vlastnosti sídlištních objektů KSPP. Podle *Parma 2006b*, upraveno.

6.1. Objekt č. 598

V jižní části plochy III se rozprostírá rozsáhlé soujámí nepravidelných proporcí a s nepravidelným dnem, interpretované jako hliník. Dosahoval délky takřka 28 m, přičemž západο-východní hranice o 25 m přesahovala zkoumanou plochu. Hloubka hliníku dosahovala až 2,5 m. Hliník byl prozkoumán několika řezy (A, B, C, D, E, F, G, X a Y). Ve výplni řezů A až D byly rozpoznány další objekty (obj. č. 600, 603, 604, 609 a 616), které byly jeho součástí. Severozápadní část hliníku porušovala starší eneolitickou sídlištní jámu (obj. č. 599). Z hliníku pochází velké množství keramiky, mazanice, kostí a kamenného materiálu. Na povrchu této části plochy byla provedena detektorová prospekce, při níž byl nalezen jediný bronzový fragment hrotu (Gánovský 2009, 37).

Keramický soubor z převážně většiny tvoří menší keramické fragmenty, ojediněle také slepky částí nádob nebo jejich profily. Celkový počet zlomků činí 3331 ks o hmotnosti 40,6 kg, což představuje jednu polovinu z celkového počtu keramických fragmentů ze všech výzkumných ploch. Koncentrace zlomků je v jednotlivých řezech dosti proměnlivá a pohybuje se od 15 do 790 zlomků. Je tedy na místě otázka, jakou hustotu zaujímají zlomky a hmotnost v jednotlivých výkopech soujámí. Pro zodpovězení je vhodné znát jednotlivé rozměry řezů. Z jejich délek, šířek a hloubek¹ (v tab. 2 v tomto pořadí) se vypočítá objem, jenž je jednou z veličin potřebných ke stanovení hustoty. Vypočítané hodnoty závisí na velikosti jednotlivých řezů, tudíž neodráží větší či menší koncentraci fragmentárního keramického materiálu. Východní část hliníku se nachází v prostoru mírného svahu, kde byl materiál postupně vlivem geologických svahových pochodů denudován, a proto se v řezu Y koncentrovalo pouze malé množství keramiky. Z tab. 2 lze vyčíst, že keramický materiál je v jednotlivých řezech rozptýlen rovnoměrně.

Řez	Rozměry (m)	Objem (m ³)	Počet zlomků	Hustota (zl/m ³)	Hmotnost (g)	Hustota (g/m ³)
A	3,7 × 2 × 1,3	9,62	790	82	7903	821,51
B	3,4 × 2 × 2,3	15,64	492	31	6768	432,73
C	2 × 1,4 × 1,2	3,36	277	82	4383	1304,46
D	3,5 × 1,2 × 0,4	1,70	152	89	3624	2131,76
E	2 × 2 × 1,35	5,40	490	90	8313	1539,44
F	2 × 2 × 1,2	4,80	298	626	5568	1160,00
G	2,2 × 1,9 × 1,5	6,27	197	31	2766	441,14
X	12 × 1,45 × 0,8	13,92	619	44	1035	74,35
Y	13 × 1,45 × 0,8	15,10	15	1	276	18,27

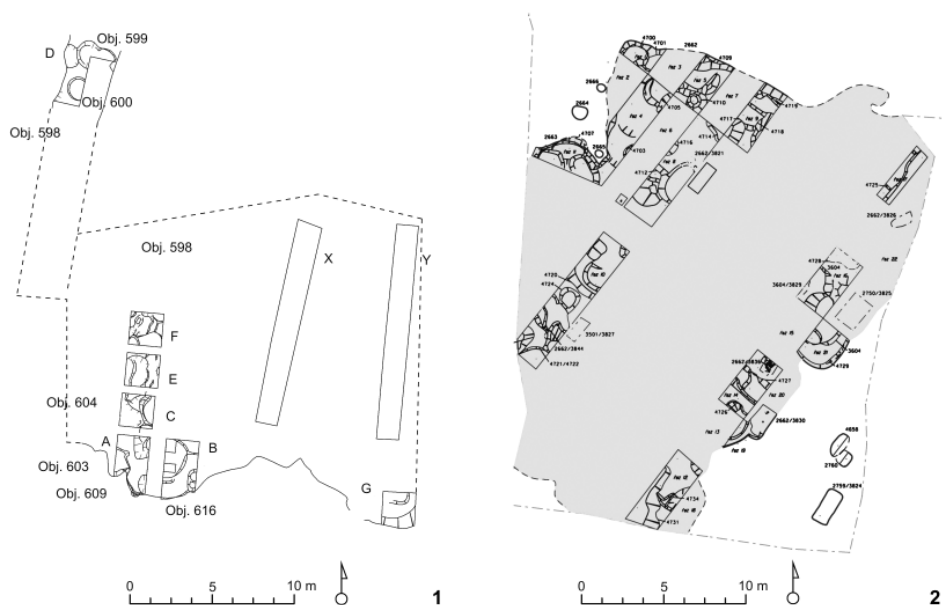
Tab. 2. Brno-Komín, poloha „Nivy“. Objemové a hustotní zastoupení zlomků v jednotlivých řezech objektu č. 598.

¹ Dna řezů nedosahovala stejných hloubek, což je dáno charakterem objektu. Byla tedy stanovena střední hloubka podle profilu. Stejným způsobem tuto veličinu určoval také D. Parma (2009, 92).

Zajímavá je také otázka objemu zkoumané části soujámí. Pro výpočet byl hliník rozdělen na dvě obdélníkovitá tělesa, ze kterých byl objem vypočítán: první těleso má šířku 3,55 m, délku 19,32 m a hloubku 1,3 m, druhé těleso šířku 21 m, délku 18,3 m a hloubku 1,3 m. Vypočtený objem prozkoumané části hliníku tak činí 588,8 m³. Je ale nutné říci, že vypočtená hodnota je jen přibližná, u nejčastěji se opakující hloubky 1,3 m bylo v nevyhovujících podmínkách prozkoumáno pouze 13% objemu hliníku. Za předpokladu, že koncentrace materiálu byla rovnoměrně rozložena i ve východní části, by byl počet nalezených zlomků keramiky navýšen až sedmkrát.

Hliník je na základě převažujícího materiálu datován do podolské fáze KSPP (podle Reineckeho relativní chronologie do stupně HB1). Vysoká fragmentárnost keramiky je způsobena dlouhodobějším využíváním hliníku, čemuž nasvědčují také jeho rozměry.

Objekty č. 603, 604, 609 a 616, které jsou jeho součástí, lze s největší pravděpodobností datovat do stejného období jako samotný hliník, i když jejich materiál byl převážně obecně zařazen do období KSPP z důvodu nízké chronologické výpovědní hodnoty materiálu. V prvních 40 cm od povrchu bylo ve vrstvách také nalezeno množství střepového materiálu, ŠI nebo BI kultury s LnK. Ve výplni soujámí byly postřehnuty také dva fragmenty kultury mohylové. Veškeré starší intruze se ve výplni objevily kvůli porušení starších kulturních vrstev a přirozeným postdepozičním procesům.



Obr. 3. Detailní plány zachycených částí hliníků. 1 – Brno-Komín; 2 – Modřice (podle podkladů P. Kose a D. Vitulové).

Rozsáhlé hliníky, resp. stavební jámy, které byly sekundárně využívány k ukládání odpadu, jsou spíše charakteristické pro starší období pravěku. Nicméně není výjimkou, že se často nachází také v sídlištním prostředí kultury popelnicových polí, kde však nedosahují takových rozměrů jako právě v Brně-Komíně (srov. Říhovský 1982a, 29; Parma 2006a, 148; Hromádková 2009, 45–46).

Hliníků pocházejících z mladší a pozdní doby bronzové je prozatím málo. Z novějších výzkumů známe podobné objekty na Moravě např. na katastrálním území obce Topolany (okr. Vyškov), kdy byl při archeologickém výzkumu odkryt rozsáhlejší hliník (délka okolo 15 m) patřící do starší fáze KSPP (Parma 2011, 50, 63–66, obr. 2). Další hliník byl nalezen na polykulturní lokalitě na katastrálním území Modřic (okr. Brno-venkov), kde s menšími přestávkami probíhají intenzivní archeologické práce od devadesátých let až dosud. Tento hliník se svými rozměry 31 × 23 m (dle ústního sdělení D. Parmy, P. Kose a mapového podkladu od D. Vitulové) nejvíce přibližuje komínskému. Soujámí z Modřic je datováno do mladší fáze KSPP (Parma 2009, 89, 95, obr. 19). Další analogií může být nepravidelný hliník z Ivanovic na Hané, dosahující délky 33 m, avšak spadající do střední doby bronzové (Parma 2011, 112, obr. 47; 114 a 117).

Jak se tedy na základě novějších výzkumů ukazuje, rozsáhlá a nepravidelná soujámí jsou ve středodunajském kulturním prostoru běžná i v mladší a pozdní době bronzové. Problematiku hliníků v době bronzové shrnuje ve své dizertační práci K. Šabatová (2007, 74–75).

7. Keramika

Pro deskripci keramického souboru byla použita metodika a keramický kód vytvořený K. Šabatovou (Šabatová – Vitula 2002, 11–38). Nověji byl kód rozpracován, upraven a publikován D. Parmou (2011, 20–40). Keramický soubor sestává z 6321 zlomků a váží 125,5 kg. Je tvořen 582 slepky² a 1138 jedinci. Jedinci jsou tvořeni okraji, zdobenými výdutěmi, dny a samotnými slepky. Největší množství keramickému materiálu bylo nalezeno ve výše popisovaném objektu č. 598.

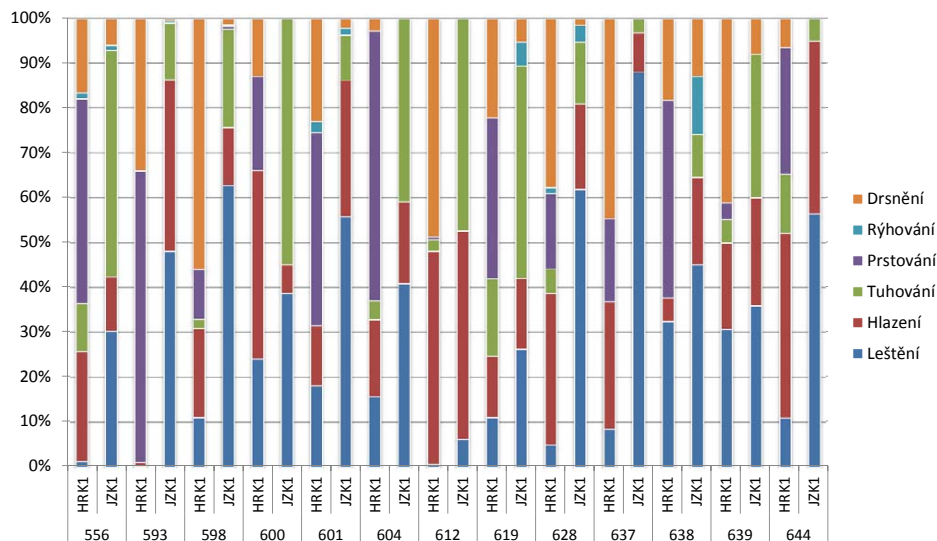
Ze všech objektů, které byly na základě keramického materiálu datovány do období KSPP, pouze objekty č. 556, 593, 598, 600, 601, 604, 612, 619, 628, 637, 638, 639 a 644 obsahují reprezentativní soubor, a to na základě dostatečného počtu zlomků, počtu jedinců a hmotnosti. Minimální hranice pro soubor bylo přibližně 100 zlomků a hmotnost 1000 g. Tato kritéria se odráží ve větší fragmentaritě celého souboru. Zohledňován byl také výskyt výzdoby na keramických fragmentech a možnost pomocí fragmentů určit případný typ nádob. Tento soubor je tak předmětem následujícího podrobnějšího popisu. Některá data se mohou s daty uvedenými v bakalářské práci (Gánovský 2009) lišit z důvodu odlišného způsobu popisu fragmentarizace keramického souboru.

² Za slepek je považován kus, který je tvořen alespoň dvěma zlomky.

Číslo objektu	Počet zlomků v objektu	Celková hmotnost zlomků (g)	Počet jedinců
556	250	8247	47
593	585	19881	49
598	3025	34061	405
600	93	2479	32
601	353	10621	110
604	92	1440	23
612	268	8634	28
619	100	2011	35
628	563	18622	169
637	222	5881	56
638	108	2075	30
639	103	1854	31
644	85	991	20

Tab. 3. Brno-Komín, poloha „Nivy“. Hmotnost a počet zlomků keramiky ve sledovaných sídlištních objektech KSPP.

V sídlištní keramice převažuje především užitková keramika, která je více hrubozrná (HRK1) než jemnozrná (JZK1). Tato skutečnost se odrazila i ve sledovaných objektech, kde HRK1 tvoří 3622 zlomků a JZK1 2225 zlomků. Převaha hrubozrné keramiky je dána hlavně nezdobenými fragmenty, které tvořily většinu nalezeného materiálu ve výplni sídlištních jam.



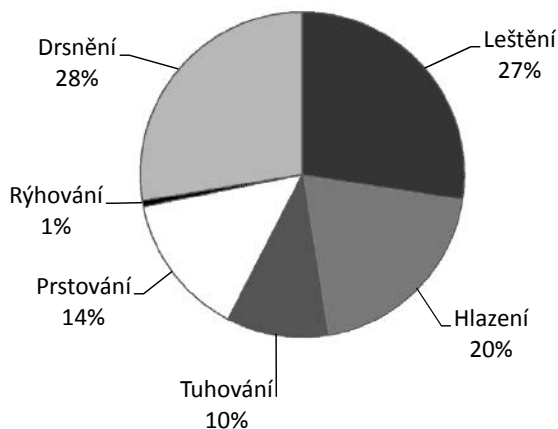
Obr. 4. Brno-Komín, poloha „Nivy“. Zastoupení hrubozrné (HRK1) a jemnozrné keramiky (JZK1) vzhledem k úpravě povrchu ve sledovaných sídlištních objektech KSPP.

7.2. Úprava povrchu

Pro keramiku popelnicových polí je typická rozmanitá úprava vnějšího povrchu, podle kterého ji lze dobře rozpoznat. Hlavním znakem je zejména tuhování nádob. Tímto způsobem je upravována nádoba po celém obvodu anebo pouze její část. Dalšími často používanými technikami jsou leštění, hlazení, prstování³, rýhování⁴ a drsnění.

Tyto druhy úpravy povrchu tak tvoří základní charakteristiku. Na lokalitě se nejvíce projevuje drsněný (1613 zl.) a leštěný povrch (1603 zl.), třetí nejpočetnější skupinu představuje keramika hladká (1173 zl.). Méně se pak objevuje keramika tuhovaná (590 zl.) a prstovaná (835 zl.). Nejmenší podíl ve sledovaném souboru má keramika rýhovaná (33 zl.).

Prstovaný (obr. 7: 4), rýhovaný (obr. 7: 1; 8: 5), drsný (obr. 7: 5; 12: 3) a také částečně hladký povrch náleží především hrubozrnné keramice středních až velkých rozměrů v podobě hrncovitých nádob, zásobnic, amforovitých zásobnic, dvojkónických nádob a mís. Naopak leštěný (obr. 8: 2, 14, 15; 10: 11), z větší části hladký (obr. 10: 4, 10; 11: 6) a především tuhovaný povrch (obr. 8: 4, 8, 13; 9: 3, 4, 7; 10: 2, 3, 7; 12: 6, 8–10) charakterizuje zejména jemnozrnnou keramiku menších až středních rozměrů v podobě osudí, misek, koflíků a hrnků. Tato skutečnost je také velmi dobře viditelná v jednotlivých objektech.



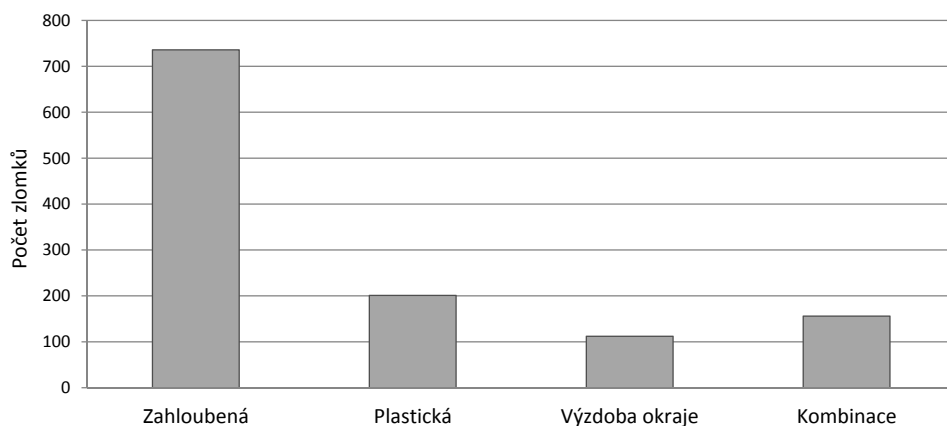
Obr. 5. Brno-Komín, poloha „Nivy“. Zastoupení úpravy povrchu v procentech ve sledovaném keramickém souboru KSPP.

³ Prstování na rozdíl od žlábkování jako zahluobeného výzdobného stylu působí hrubým dojmem.

⁴ Rýhování jako souvislou úpravu povrchu nelze zaměňovat s rýhami nebo rýhováním coby zahluobenými výzdobnými prvky.

7.3. Výzdoba

Ve vybraném keramickém souboru byla sledována zahloubená a plastická výzdoba a mimo jiné také výzdoba okrajů. Na keramice se objevují zejména ryté dekorační motivy nebo plastické aplikace. Keramické fragmenty a tvary nádob jsou zdobeny buď jedním typem výzdoby, nebo jejich kombinací. Z celkového počtu 6321 zlomků se výzdobné prvky vyskytly na 1205 zlomcích, což představuje přibližně 20%. Nejvíce se na keramickém materiálu vyskytovaly prvky zahloubené výzdoby (736 zl.). Plastická výzdoba (201 zl.) a výzdoba okraje (112 zl.) tvoří menšinový podíl. Na 156 zlomcích byla aplikována kombinace výše zmíněných druhů výzdoby.



Obr. 6. Brno-Komín, poloha „Nivy“. Početní zastoupení zdobených fragmentů ve sledovaném keramickém souboru KSPP.

7.3.1. Zahloubená výzdoba

Zahloubená výzdoba je dalším specifickým rozpoznávacím znakem keramiky doby popelnicových polí. Mezi převládající prvky patří rýžky/rýžkování, které jsou často na keramice aplikovány v kombinaci se svazky vodorovných/podkovovitých rýh nebo vodorovnými/svislými žlábkami (obr. 9: 3; 10: 2). Dalším výzdobným prvkem, hojně se vyskytujícím, jsou důlky. Drobné důlky se objevují především na jemnozrnné, často tuhované keramice (obr. 8: 13; 9: 3) nebo na větších hrubozrnných keramických tvarech (obr. 11: 3), jejichž povrch je hladký. Nejčastější zahloubenou výzdobu jsou žlábkové/žlábkování a rýhy/rýhování různého postavení (vodorovné, svislé, šikmé, podkovovité nebo kruhové) nebo v případě rýh soustředěných do svazků (obr. 9: 1, 2). Žlábkování a rýhování tak představuje největší podíl na nalezených keramických fragmentech na lokalitě (obr. 7: 1, 2; 8: 8, 10, 13–15; 10: 2, 3, 7; 12: 9, 10).

7.3.2. Plastická výzdoba

Plastické prvky na keramice tvoří reliéf. Výzdoba sama o sobě již nepodává jednoznačný chronologický důkaz o příslušnosti ke kultuře popelnicových polí. Z plastických aplikací se na fragmentech nejvíce vyskytují výčnělky (obr. 8: 3; 9: 10; 11: 8; 12: 5), které mají různé postavení (svislé a vodorovné). Mohou být prosté nebo zdobené (např. obr. 11: 8). Výčnělky se mohou vyskytovat po celém těle nádob. U větších amforovitých a zásobnicových nádob, zejména v jejich spodních částech, jsou aplikovány záměrně, kvůli lepšímu uchycení při přenášení.

Podobného vzhledu jako výčnělky jsou slepá ouška, která jsou prostá (obr. 9: 4; 10: 8) či zdobená provrtem/provrty, avšak ta jsou umístěna ve vrchních partiích těla, nejčastěji pod hrdlem.

Další oblíbenou plastickou aplikací jsou tzv. lišty, které se dělí do několika skupin podle další výzdoby na nich. Častěji se objevovaly keramické fragmenty s prstovanými lištami (obr. 7: 5; 12: 3, 5). V jednom případě byla zaznamenána také tordovaná lišta (obr. 8: 12) nebo lišta prostá hraněná. Lišty se nacházejí výhradně na hrubozrných zásobnicovitých tvarech různých rozměrů.

Posledním popisovaným prvkem plastické výzdoby je hranění na vnější straně nádob, tzv. fasetování (obr. 9: 12). Tento výzdobný prvek je typický pro starší fázi KSPP. V mladší fázi se objevuje ojedinele nebo vůbec (*Říhovský 1982b, 21*).

7.3.3. Výzdoba okraje

Poslední skupinou, sdružující zahloubenou a plastickou výzdobu, je zdobení okrajů. Ve sledovaných objektech se nacházelo nejvíce okrajů zdobených vnitřním vodorovným hraněním (obr. 8: 1; 9: 6; 11: 2; 12: 7). V jednom případě, konkrétně v objektu č. 598, byl nalezen okraj s vnitřním vícenásobným hraněním (obr. 8: 4) a taktéž v jednom případě v kombinaci s vnitřním tordováním (obr. 9: 7). Tento výzdobný prvek je spojován především s mladším a přechodným stupněm velatické fáze KSPP a se starším stupněm podolské fáze KSPP.

Vodorovné hranění na vnějším povrchu nádob (obr. 10: 11) se vyskytuje zejména u různých typů misek či mís. Na miskách to ovšem není jediný druh výzdoby. Zatažený okraj bývá zdoben vnějším šikmým žlábkováním, tzv. tordováním (obr. 10: 4). Obecně platí, že takto zdobené misky/mísy nemají žádný chronologický význam, neboť tento výzdobný prvek se vyskytuje v obou fázích KSPP a navíc přetrvává dále do doby halštatské.

V objektu č. 619 byly nalezeny dva fragmenty okrajů, na nichž bylo prstování aplikováno kolmo na okraj (obr. 12: 1, 2). Popisovaný výzdobný prvek má prozatím svou nejbližší analogii na zachyceném sídlišti z doby popelnicových polí v Brně - Horních Heršpicích (*Gánovský 2011, tab. XLIV: 1*) a dále pak na dolnorakouské lokalitě Thunau am Kamp, kterou zpracovala D. Kern (2001, *Taf. 174, Lfm K 5*).

8. Keramické tvary

Keramika doby popelnicových polí je, co se tvarů týče, velmi rozmanitá a tvoří osm základních skupin (amforovité nádoby, dvojkónické nádoby, mísy/misky, džbánky, hrnky/šálky, hrncovité nádoby, zásobnice a ostatní keramika – kolečka, naběračky apod.). Základní členění vychází z prací K. Šabatové (2007, 295–296, obr. 143, tab. 41; Šabatová – Vitula 2002). Nověji bylo publikováno D. Parmou (2011, 31–32, obr. 12, kód 12). Keramika ve sledovaném souboru je velmi fragmentární, proto je z ní velmi obtížné určit konkrétní tvar nádoby. Nicméně dobře čitelné tvary většinou pochází ze zachovalých okrajů, větších výdutí nebo profilů, které bylo možno rekonstruovat. Celých nádob bylo ve sledovaném souboru nalezeno celkem 16, tedy 16 jedinců, jež se skládají z 52 slepků a 226 zlomků. Vypočteme-li procentuální podíl zlomků na možnost rekonstrukce nádob, z celkového počtu zlomků jsou to pouhá 4%.

Největší počet celých nebo zrekonstruovatelných nádob pochází z objektu č. 556 (šest jedinců), čtyři jedinci pocházejí z objektu č. 612, v objektu č. 593 byli nalezeni tři jedinci, dva jedinci v objektu č. 628 a jeden jedinec pochází z objektu č. 598.

8.1. Amforovité tvary

Do této skupiny lze zařadit šest jedinců. Žádný z nich se nedochoval v podobě celého tvaru, ale pouze zlomkovitě jako slepky. Povrch mají drsný nebo hladký. V objektu č. 593 byla nalezena velká amforovitá zásobnice s plastickou lištou zdobenou prstováním, přes ni je na rozhraní hrdla a výdutě umístěno páskované ucho se třemi lištami (obr. 7: 5). Vnější povrch nádoby je záměrně zdrsňen kvůli lepší manipulaci s nádobou. V tomtéž objektu se také našel fragment hrdla s kalichovitě rozevřeným podhrdlím (obr. 8: 6). Fragment zcela jistě pochází z amforovité nádoby. Pod hrdlem je patrný vodorovný výčnělek, povrch fragmentu byl hladký. V objektu č. 598 byla nalezena horní část středně velké amforovité nádoby s dvojicí vnitřního vodorovného hranění (obr. 9: 6). Profil podhrdlí má etážovitý náběh, povrch nádoby je hladký.

Ačkoliv objekt č. 609 není zahrnut do sledovaného keramického souboru, byla v něm nalezena dvě neúplná torza amforovitých nádob. V prvním případě se jedná o část vrchní a spodní výdutě (obr. 11: 3), kde na maximální výduti jsou mělké důlky. Tento slepek je s největší pravděpodobností amforovitá nádoba středních až větších rozměrů. Ta je v prostředí KSPP cizí a s jistotou lze říci, že pochází z kulturního okruhu lužických popelnicových polí, kde se podobné nádoby často vyskytují i s touto zahlobenou výzdobou. Podobná nádoba pochází např. ze Sěhradic (Dohnal 1977, 138, obr. 528), podle plynulejší profilace se dá usuzovat, že spadá do mladší fáze KLPP. Druhou patrně amforovitou nádobou je fragment okraje s vnitřním vícenásobným hraněním (obr. 11: 2), u kterého po rekonstrukci horních partií těla bylo zřejmé, že původně celá amforovitá nádoba měla úzké

lahvovité hrdlo. Podobně je tomu i u zachovalého podhrdlí z již sledovaného objektu č. 612 (obr. 11: 5), u něhož je okraj nápadně vyhnut směrem ven. Obě amforovité nádoby lahvovitého hrdla měly původně střední rozměry a hladký vnější povrch.

V objektu č. 628 (obr. 12: 6) byla nalezena střední část menší amforovité nádoby s jedním prostým páskovým uchem. Původně byla na rozhraní hrdla a výdutě umístěna patrně dvě ucha. Celý povrch zachovalé části je z obou dvou stran tuhovaný.

Posledním jedincem, kterého lze označit jako amforovitou nádobu, je slepek podhrdlí z objektu č. 639 (obr. 12: 7). Okraj amforovité zásobnice je zdoben vnitřním vodorovným hraněním. Samotný okraj je vytažený směrem ven. Profil podhrdlí je tak jako v případě nádoby z objektu č. 598 etážovitěho sklonu.

8.2. Dvojkónické nádoby

Jediným pravděpodobným zástupcem dvojkónických nádob je jedinec z objektu č. 556 (obr. 7: 3). Protože ale chybí horní část, může se jednat i o amforovitou nádobu. Nádoba byla v dosti fragmentárním stavu, ale po vyřídění materiálu bylo zřejmé, že zlomky pocházejí ze stejného jedince. Podle zachovalého materiálu nebyla zdobena a měla hladký povrch.

8.3. Mísy a misky

Do této skupiny spadá celkem deset jedinců. Dva z nich byli nalezeni v podobě celých nádob. Dva jedinci pocházejí z objektu č. 556. První mísa (obr. 7: 1) je prostého tvaru s páskovaným uchem pod okrajem a s rýhovanou úpravou na vnějším povrchu. Druhá mísa (obr. 7: 2) je taktéž prostého tvaru s páskovaným uchem pod okrajem. Její povrch není nikterak upravován, ale rovné dno má vnitřní zahlobenou výzdobu ve formě kruhových žlábků. Podobný nález pochází z objektu č. 639 (obr. 12: 9), kde je také vnitřní dno zdobeno tímto typem žlábkování, avšak vnitřní povrch je na rozdíl od předchozího tuhovaný a u samotného dna je náznak vklenutí dovnitř, tzv. omfalos.

Další mísa (obr. 8: 4) byla nalezena v objektu č. 593. Mísa je opět prostá s ven rozevřeným hrdlem. Celý povrch je tuhovaný, na vnitřní straně hrdla je patrné vícenásobné vodorovné hranění. Z objektu pochází také fragment prosté misky s dovnitř zataženým okrajem (obr. 8: 3). Pod okrajem je výčnělek nebo slepé ouško, povrch misky je leštěný.

Fragment okraje (obr. 8: 11), pocházející z objektu č. 598, byl po kresebné rekonstrukci určen jako prostá mísa hladkého povrchu.

V objektu č. 600 byly nalezeny dva fragmenty. První zachovalý fragment s téměř celým profilem (obr. 10: 3) tvoří misku, jejíž vnější i vnitřní povrch je tuhovaný. Pod okrajem je vodorovné žlábkování ve formě tří žlábků. Druhý fragment

mísy se zataženým okrajem (obr. 10: 4) má povrch leštěný. Vnější okraj je zdoben šikmým širokým žlábkováním, tzv. tordováním.

V objektu č. 601 se našel fragment dovnitř zataženého okraje (obr. 10: 11). Vnější strana je zdobena dvojicí vodorovného hranění, povrch fragmentu je leštěný.

Dalším téměř celým kusem, který byl nalezen v objektu č. 612, byla tzv. miska podolského typu (obr. 11: 6). Miska je dvojčlenné profilace a postrádá jakékoliv zdobení, kromě vytaženého okraje v prostoru ucha, tzv. vlašťovčího ocasu. Povrch je leštěný. Samotné páskované ucho leží pod okrajem. Podle tvaru a většího páskovaného ucha a absence výzdoby je zřejmé, že se jedná o ještě nevyvinutou, starší formu, která je typická pro starší stupeň podolské fáze. Podobná nezdobená miska podolského typu, která je řazena taktéž do tohoto stupně, pochází např. z lokality Péscvárad-Aranyhegy v Maďarsku (*Říhovsky 1960, 219, obr. 85: 7*).

Dále byl nalezen celý profil dvojčlenné misky (obr. 11: 4) s hladkou úpravou povrchu. Posledním fragmentem, určeným jako mísa (obr. 12: 4), je neúplný profil z objektu č. 619. Mísa je opět prostá, okraj je mírně vytažen směrem ven.

8.4. Hrnky a šálky

Rekonstruovatelných hrnků/šálků bylo ve sledovaném souboru nalezeno celkem pět. Pouze jeden jedinec se našel v podobě celého tvaru. Z objektu č. 600 se zachoval fragment dvojčlenného zdobeného šálku (obr. 10: 2). Povrch šálku je celoplošně tuhovaný. Zdobení se zachovalo v podobě rýžek a dvou vodorovných a podkovovitých/kruhových rýh. Na maximální výduti je patrný pozůstatek ouška, které zřejmě vystupovalo nad okraj.

Jako hrnek byl klasifikován okraj s pozůstatkem ouška z objektu č. 601 (obr. 10: 10). Ouško bylo zřejmě zdobeno hraněním; povrch nádoby je hladký. Z objektu č. 612 pochází jediný celý tvar hrnku (obr. 11: 7). Hrnec je členěný, s jednoduchým ouškem pod hrdlem. Ze samotného tyčinkovitého ouška se zachoval pouze zlomek. Ve spodní části nádoby je vidět dovnitř vklepnuté dno. Povrch nádoby je hlazený.

8.5. Hrnce

Vzhledem k přítomnosti velkého množství nezdobených keramických fragmentů je zastoupení tohoto typu nádob velké. Ve sledovaném souboru se podařilo rozpoznat celkem šest rekonstruovaných jedinců. Jediný zástupce rýhovaných hrnců byl nalezen v podobě dvou větších fragmentů v objektu č. 593 (obr. 8: 5). Povrch nádoby je plošně rýhovaný, rýhy jsou hrubého, nepravidelného vzhledu. Na hrnci byla jistě umístěna také dvojice páskovaných uch, která se ale nezachovala.

U nalezeného fragmentu nádoby z objektu č. 598 je nutné říci, že se může jednat o hrncovitou nádobu anebo zásobnici středních rozměrů (obr. 9: 5). Nádoba je v dosti fragmentárním stavu. Její povrch je hladký až drsný.

Z objektů č. 598 a 609 pocházejí typické hrnce se dvěma uchy (obr. 9: 11; 11: 1), která jsou umístěna mezi horními plecemi a okrajem. Na profilu jsou ucha esovitě prohnutá, to se projevuje směrem od okraje po maximální výduť. Ucha u obou jedinců jsou prostá páskovaná, bez jakékoliv další výzdoby. Povrch nádob je opět hladký až drsněný.

Z objektů č. 612 a 628 pochází zvláštní typy hrnců soudkovitého až válcovitého vzhledu (obr. 11: 8; 12: 5). Profil u obou není nikterak prohnutý. Ve vrchní části nádob je patrná výzdoba v podobě horizontálního výčnělku se dvěma výstupky v kombinaci s prstováním v prvním případě, ve druhém případě horizontálního prostého výčnělku v kombinaci s plastickou prstovanou lištou.

8.6. Jiné keramické tvary

Vedle množství nalezených keramických fragmentů představující běžné typy nádob byly v souboru rozpoznány také neobvyklé keramické tvary. Celkově na prozkoumaném sídlišti byli objeveni čtyři jedinci. V objektu č. 575 byla zaznamenána oválná ozdoba či poklička se dvěma provrty (obr. 13: 2), v objektu č. 598 pak dva fragmenty, které tvořily původně keramické kolečko s otvorem (obr. 13: 3). Zajímavostí je, že kolečko má na obvodu žlábek, který sloužil k zachycení organického provázku, jenž kolečko obepínal. Kolečko tedy mohlo sloužit k nějakému praktickému účelu anebo k prostému zavěšení. Z objektu č. 612 pochází dvojkónický přeslen (obr. 13: 4). Dále byla v objektu č. 628 nalezena rukojeť (obr. 13: 5). Posledním exemplářem je lžička z objektu č. 637 (obr. 13: 1).

9. Mazanice

Další skupinu zpracovaného materiálu tvoří mazanice. Té bylo v sídlištních objektech nalezeno 864 kusů, o celkové hmotnosti 28,8 kg. U mazanice byla sledována morfologie s možnými otisky konstrukčních prvků nebo možnou profilací fragmentů. Vyčleněna tak byla mazanice neprofilovaná (MA), s otisky konstrukce (MK), přepálená (MP) a s určitým tvarem (MT). Toto členění vychází z databáze poskytnuté K. Šabatovou. Nejvíce bylo nalezeno mazanice v podobě amorfních hrudek (66 %). Druhý, více zastoupený typ naopak představuje mazanice s určitým tvarem (26 %). V něm byl zpozorován podtyp mazanice, který měl vnější stranu rovnou nebo zakulacenou, na vnitřní straně pak profil postrádal rovný povrch (14 %). Vnější plocha byla pevná, tmavé barvy. Tato mazanice je interpretována jako pozůstatek po otopném zařízení. Nejvíce jí bylo nalezeno v sídlištní jámě č. 573 v jihovýchodním cípu zkoumaného areálu, kde tvořila 30 kusů o hmotnosti 1620 gramů. Z objektu č. 598 pochází 33 kusů mazanice s otisky konstrukčních prvků, vážících celkem 1665 gramů. Přepálené mazanice bylo na zkoumané ploše nalezeno pouze nepatrné množství.

10. Kameny a kamenná industrie

Z regionálně-geologického pohledu samotná lokalita leží v prostoru brněnského masivu, a to v její metadioritové zóně, kde převládající horninou, jak již z názvu vyplývá, jsou metadiority (*Přichystal 2011, 25–26*).

Z výplní objektů byly, vedle početného keramického materiálu, mazanice a také zvířecích kostí, získány rovněž v menší míře zlomky hornin a broušených artefaktů. Úlomky hornin, které byly ve výplních odebrány, byly často křemenné valounky. V několika případech byla hornina identifikována jako bítešská ortorula, jejíž nejbližší zdroj se nachází v prostoru svratecké klenby, která vystupuje západně od města Brna. Horninovou skladbu nalezeného kamenného materiálu doplňují úlomky granodioritů až dioritů, příznačných pro tuto oblast.

Pro výrobu broušené industrie byly v osadě využívány především místní suroviny nebo z nejbližšího okolí. V sídlištních jámách č. 573, 601, 604, 637 a 645 bylo nalezeno celkem pět neúplných otloukačů. Dva byly nejpravděpodobněji vyrobeny z granodioritu brněnského masivu a po jednom kusu z blíže nespecifikované ruly, křemence a horniny granitoidního charakteru.

Kromě otloukačů jsou hojně zastoupeny také zrnotěrky, které jsou naopak vyrobeny ze sedimentárních hornin. Dohromady bylo nalezeno šest zrnotěrek, a to v objektech č. 598, 606, 612, 637 a 645. Všechny byly vyrobeny ze středně zrnitého pískovce s vysokým podílem křemenných zrn. Bližší surovinový zdroj byl určen u zrnotěrek pocházejících z objektů č. 612 a 645, a to díky jejich nápadnému červenému vzhledu. Hornina u nich byla určena jako arkózový pískovec, který se vyskytuje v prostoru boskovické brázdy. Z objektu č. 628 pochází podložka, která byla vyrobena z místního granodioritu.

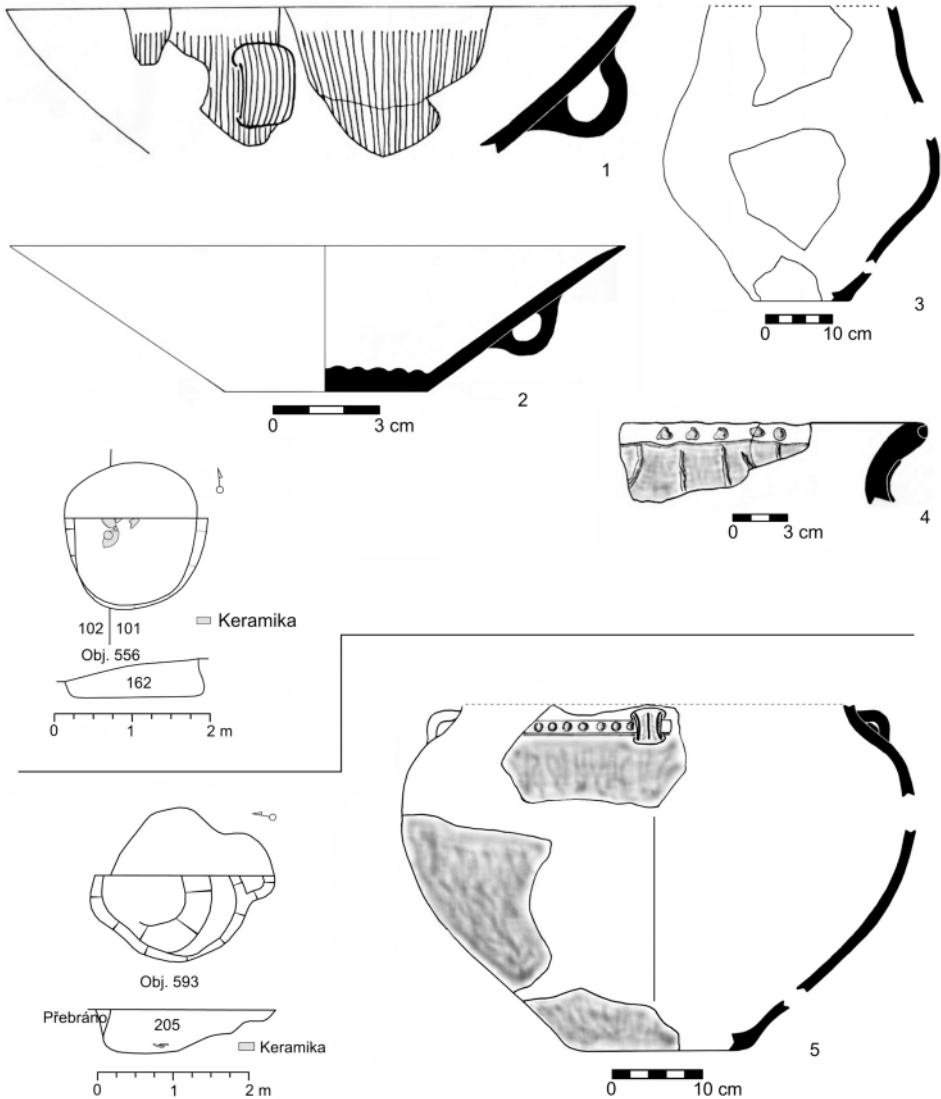
Ve vrchní vrstvě hlíníku (objekt č. 598) byly nalezeny dva fragmenty broušené industrie, které ale představují neolitickou intruzi kultury s LnK. Oba artefakty byly vyrobeny z metabazitu (zelená břidlice bez bližší specifikace).

Objekt	Artefakt	Surovina	Hmotnost (g)
573	otloukač	granodiorit	189
598	zrnotěrka	křemenný pískovec	743
598	zlomek kopytovitého klínu	metabazit	47
601	otloukač	granodiorit	293
601	sekerka	metabazit	8
604	otloukač	charakter ruly	432
606	zrnotěrka	křemenný pískovec	4960
612	zrnotěrka	arkózovitý pískovec	343
628	podložka	granodiorit	1059
637	otloukač	křemenec	601
637	zrnotěrka	křemenný pískovec	987
645	otloukač	granitoidní charakter	141
645	zrnotěrka	arkózovitý pískovec	630

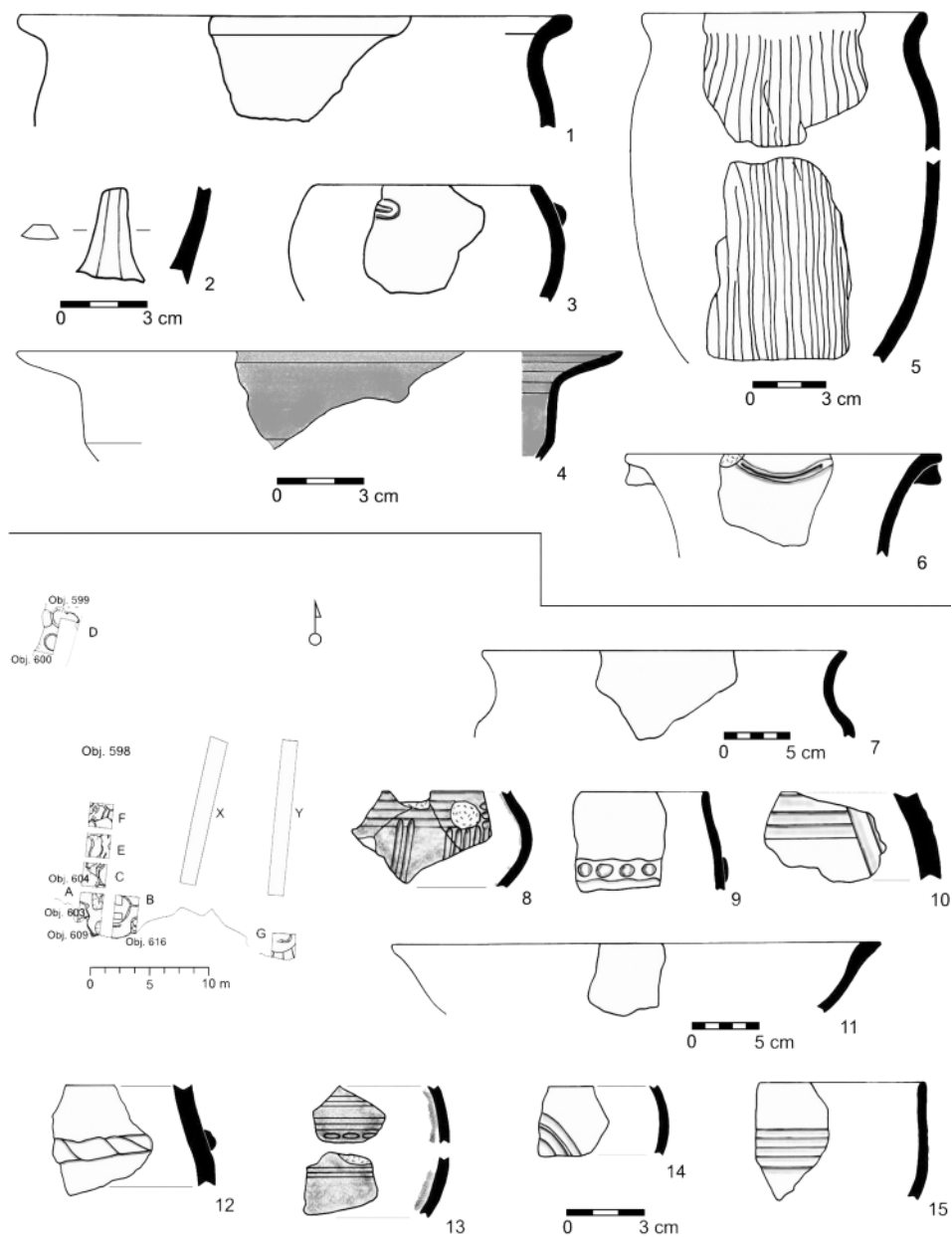
Tab. 4. Brno-Komín, poloha „Nivy“. Typologické a surovinové určení hornin ve sledovaných sídlištních objektech KSPP.

11. Kostěná a parohová industrie

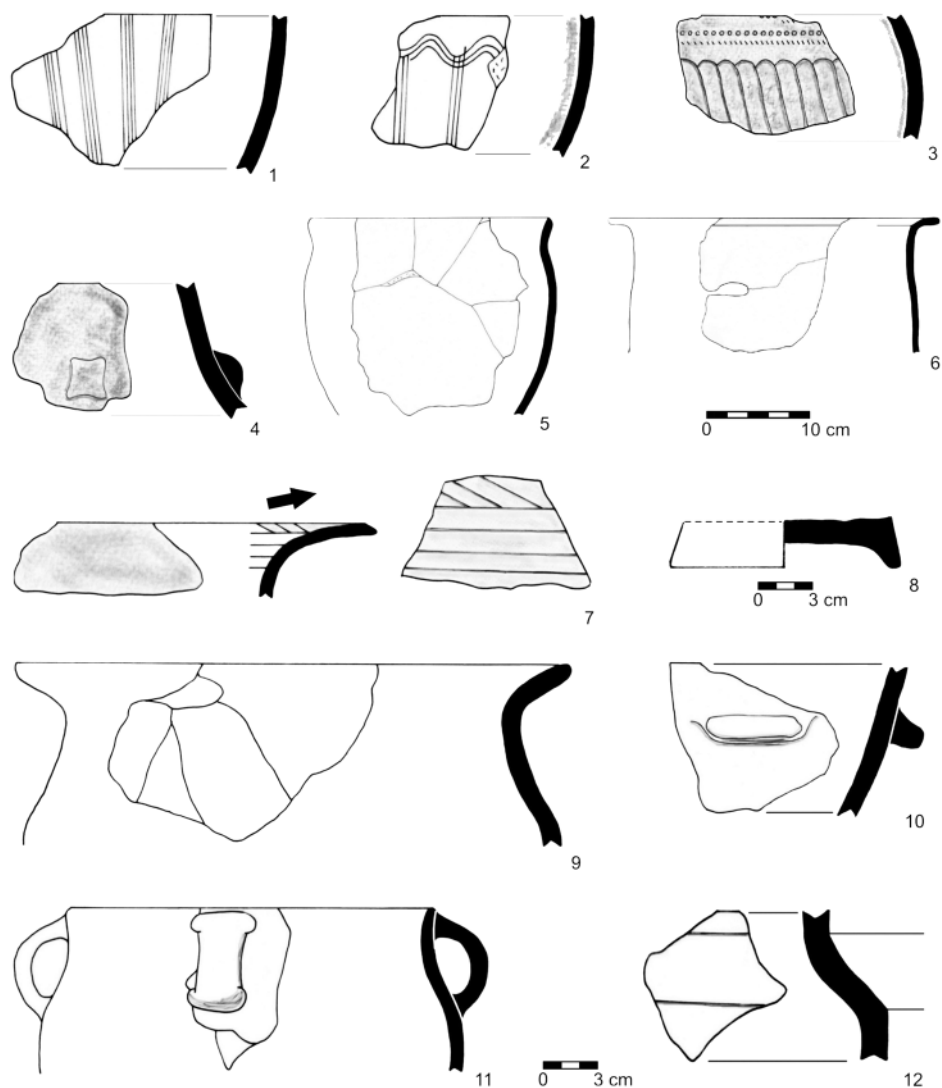
Ve všech zkoumaných objektech bylo také nalezeno množství osteologického materiálu (cca 576 ks), který dosud nebyl zpracován. Za zmínku stojí tři kostěná šídla z objektu č. 612. Délka šídel se pohybovala od 6 do 10 cm a hmotnost od 1 do 5 gramů. V objektu byl nalezen také asymetricky profilovaný roh měřící 9 cm a vážící 23 gramů. V objektu č. 601 byly nalezeny dva fragmenty rohu o délce 7 a 12 cm, o hmotnosti 11 a 26 gramů.



Obr. 7. Brno-Komín, poloha „Nivy“. Výběr keramiky KSPP. 1–4 – objekt č. 556; 5 – objekt č. 593.



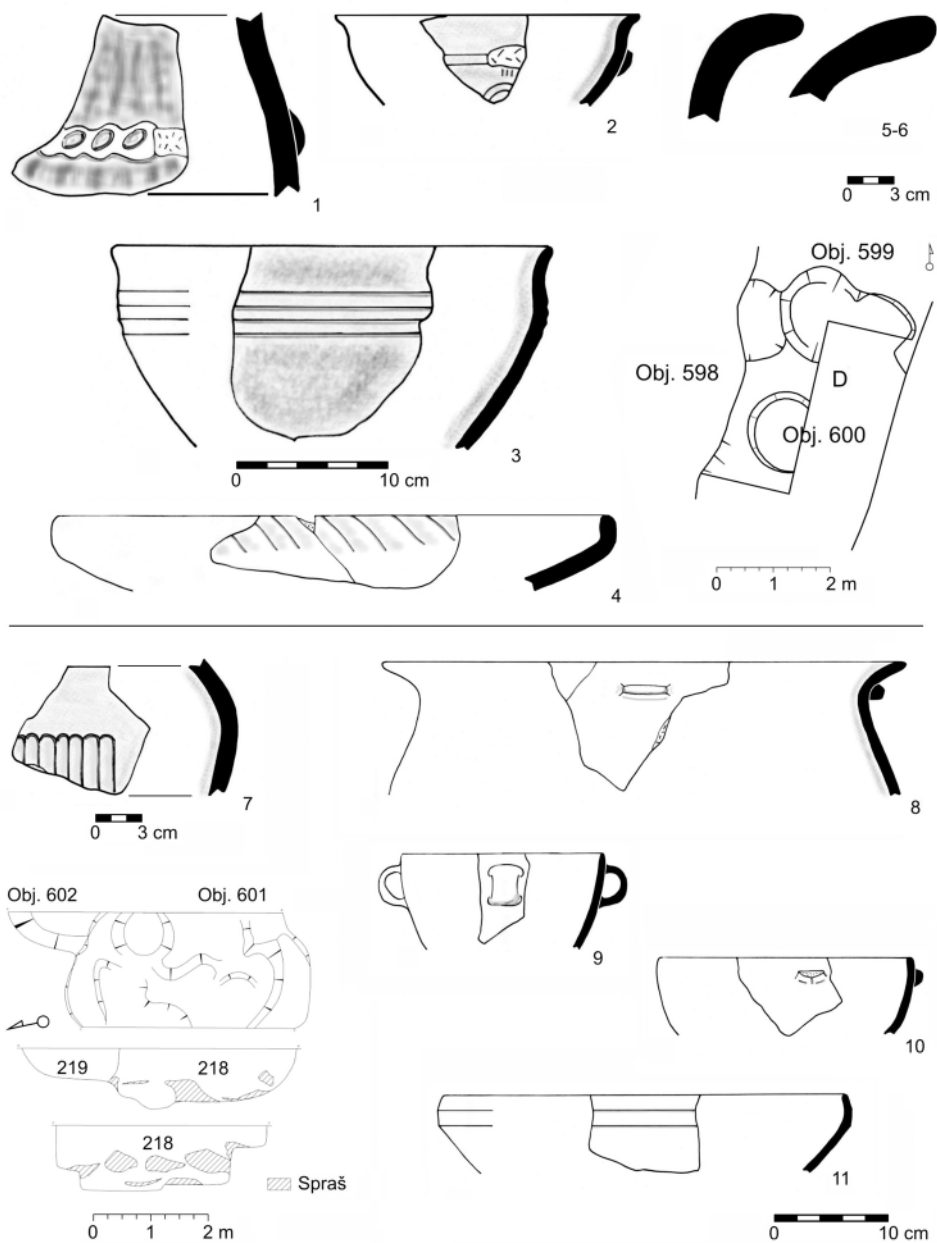
Obr. 8. Brno-Komín, poloha „Nivy“. Výběr keramiky KSPP. 1–6 – objekt č. 593; 7–15 – objekt č. 598.



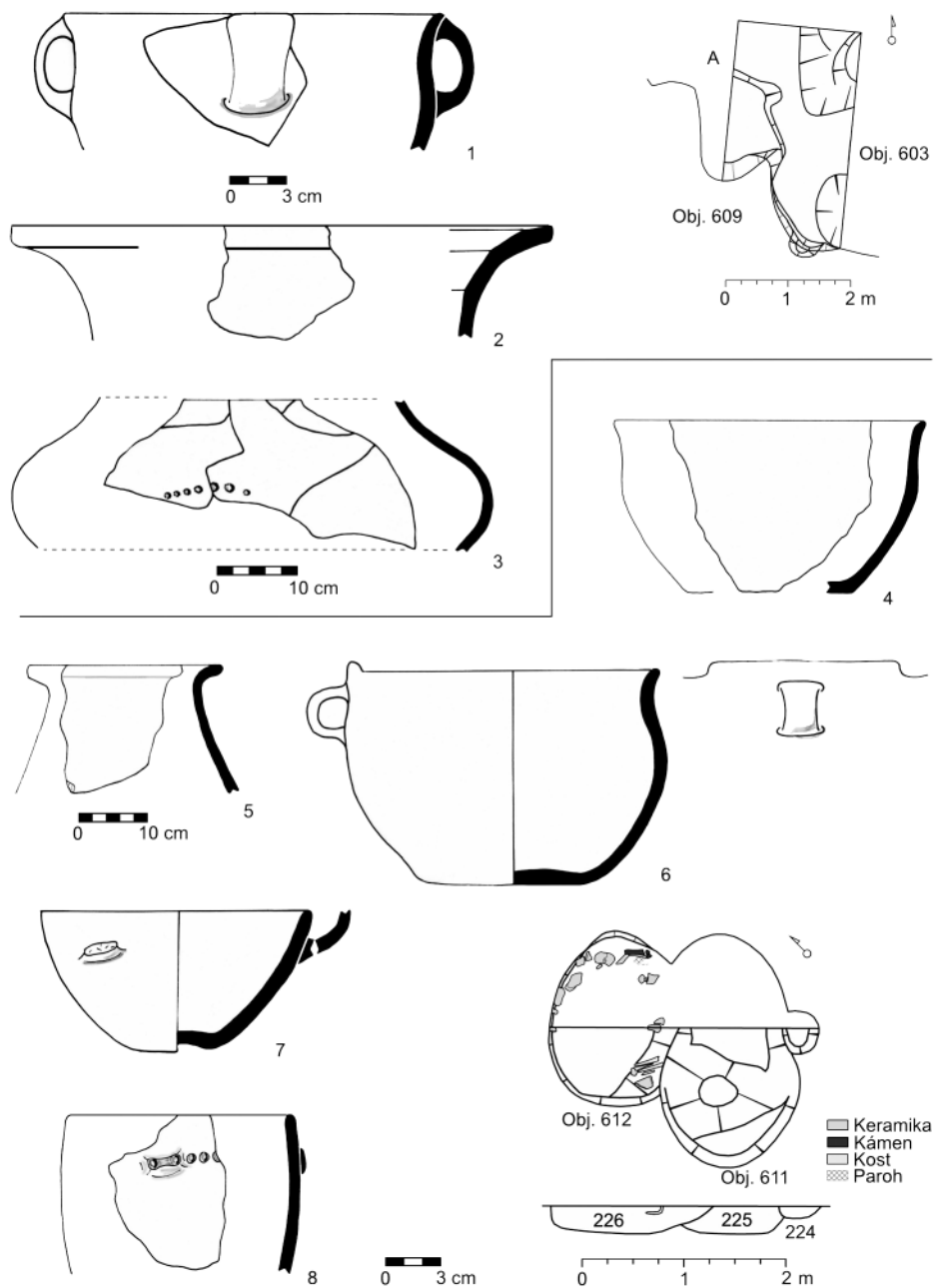
Obr. 9. Brno-Komín, poloha „Nivy“. Výběr keramiky KSPP z objektu č. 598.

12. Relativní chronologie zachycené části osady

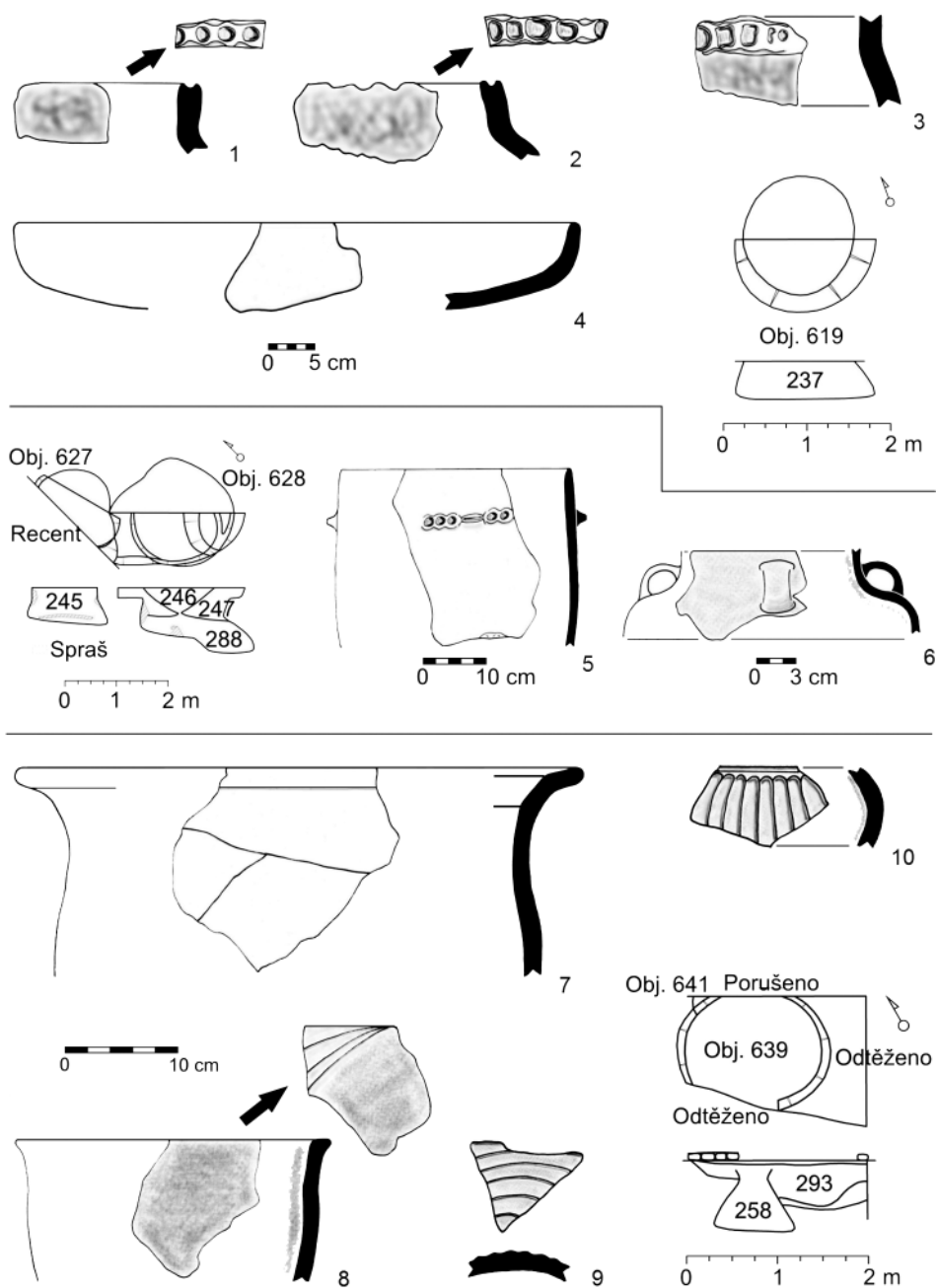
Hlavní otázkou, která dosud ve studii nebyla řádně zodpovězena, zůstává bližší relativně chronologické zařazení, ve kterém bylo studované území osídleno v době popelnicových polí. Samotným výzkumům předcházely ojedinělé nálezy keramických fragmentů z Ruského vrchu, jejichž prostřednictvím se postupně začal vytvářet obraz o bližším časovém určení této lokality, ne však samotné-



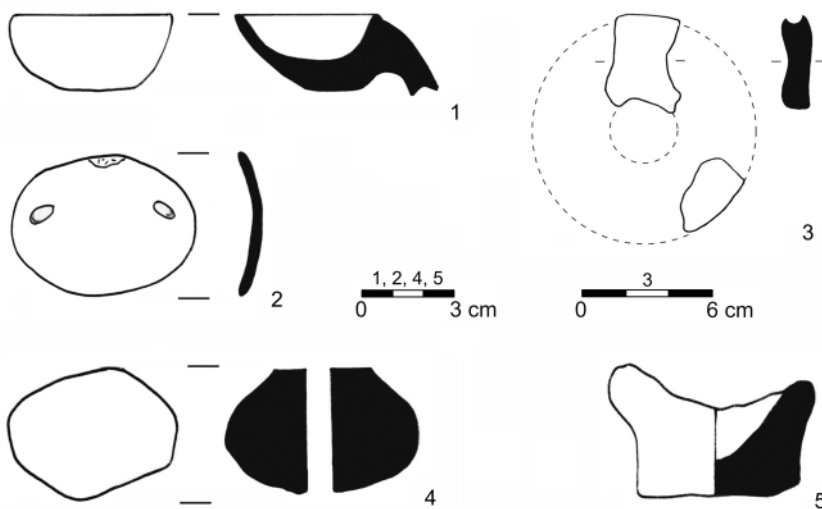
Obr. 10. Brno-Komín, poloha „Nivy“. Výběr keramiky KSPP. 1-6 – objekt č. 600; 7-11 – objekt č. 601.



Obr. 11. Brno-Komín, poloha „Nivy“. Výběr keramiky KSPP. 1–3 – objekt č. 609; 4–8 – objekt č. 612.



Obr. 12. Brno-Komín, poloha „Nivy“. Výběr keramiky KSPP. 1–4 – objekt č. 619; 5, 6 – objekt č. 628; 7–10 – objekt č. 639.



Obr. 13. Brno-Komín, poloha „Nivy“. Jiné keramické tvary. 1 – objekt č. 637; 2 – objekt č. 575; 3 – objekt č. 598; 4 – objekt č. 612; 5 – objekt č. 628.

ho sídliště. Mezi sporadické a prokazatelné nálezy je počítán zejména fragment bronzového nože, který byl J. Říhovským (1963, 113, obr. 18: A/1; 1972, Taf. 5, Abb. 60) klasifikován jako typ Baierdorf, varianta A. Nože tohoto typu jsou typické pro starší stupeň popelnicových polí, konkrétně stupně Baierdorf a Velatice I (Salaš 2005, 45). Dalším samostatným nálezem je prostá miska s uchem pod hrdlem, jejíž vnější povrch je zdobený zahloubenou výzdobou v podobě svislých a svisle šikmých rýh. Miska byla J. Říhovským (1963, 113, obr. 18: A/2; 1967, 39, tab. IV: 98) z relativně chronologického hlediska začleněna do mladšího stupně velatické fáze KSPP. Také výzkumy sídlištních jam, probíhající v 70. letech 20. století v trati „Nivy“, přinesly svědectví o osídlení spadajícím do stupně Oblekovice (Říhovský 1974, 38).

Nové poznatky o časové posloupnosti přináší právě výzkum z roku 2006. I přesto, že převažoval dosti nezdobený keramický materiál, který byl ve velmi fragmentárním stavu, podařilo se na sídlišti vyčlenit dva až tři horizonty osídlení. Druhý horizont prozatím zůstává málo zřetelný. Tyto horizonty byly vyčleněny především na základě komplexního vyhodnocení keramiky, zejména zahloubené výzdoby, úpravy vnějšího povrchu a postavení profilu nádob.

Horizont A

Představuje nejstarší osídlení v době popelnicových polí, které bylo na zkoumané ploše zachyceno. Odpovídá sídlištnímu horizontu Oblekovice (HA2). Povrch menších nádob je hlavně leštěný (obr. 8: 2). Objevuje se také tuhování (obr. 8: 4), které v mladším období převládne. U větších nádob je typický hrubší

prstovaný povrch, který se postupně zjemňuje, až se v mladší podolské fázi zcela vytratí. Dále se objevuje rýhovaný (obr. 8: 5) a drsný povrch (obr. 7: 5).

Typická pro tento horizont je ostrá profilace nádob (obr. 8: 4; 9: 12), která přetrvává z předchozího staršího a středního stupně. Po rozměrové stránce jsou amforovitě a zásobnicovitě nádoby vyšší než širší. Povrch oušek, zejména u koflíků, je hraněný a tvoří plošky (obr. 8: 2). U větších amforovitých nádob se objevuje kalichovitý tvar podhrdlí (obr. 8: 6). Tomuto stupni bezpečně náleží objekty č. 593 a 637.

Horizont AB

Tento horizont představuje přechodné velaticko-podolské osídlení, které je však na sídlišti velmi špatně zachytitelné kvůli fragmentárnímu stavu keramiky a hlavně absenci ať již zdobených fragmentů, či zlomků s dobře zřetelnou profilací, u nichž by se dalo s jistotou říci, že pocházejí z přechodného stupně HA2/HB1. Nicméně je pravděpodobné, že do tohoto horizontu částečně spadá hliník (objekt č. 598). I přesto, že tento horizont není na sídlišti lépe zachován, nelze se domnívat, že úplně chybí, neboť samotná sídlištní aglomerace kontinuálně přetrvává od starší do mladší fáze KSPP.

Horizont B

Týká se již mladší fáze KSPP a odpovídá sídlištnímu horizontu Klentnice II. Tento horizont na zkoumané ploše naprosto převládá, a to i díky rozsáhlému hliníku (objekt č. 598), který s určitostí fungoval delší dobu. Keramika ještě neodpovídá vrcholu mladší fáze KSPP, stupňům Brno-Obřany a Podolí. Na keramice je častým výzdobným motivem rýžkování v kombinaci s důlkováním (obr. 9: 3) nebo vodorovnými rýhami. Objevuje se také vodorovné, svislé nebo kruhové žlábkování (obr. 8: 8, 10, 13–15). Keramika je také často zdobena svazky rýh, které vytvářejí ornament (obr. 9: 2). Vnitřní strana okraje bývá ještě v menší míře zdobena vnitřním hraněním (obr. 11: 2). Hrdla nádob se zužují a mají lahvovitý tvar (obr. 11: 5). Obecně lze říci, že tvar nádob se od tohoto horizontu zplošťuje a plece jsou širší. Celkový dojem završuje celoplošné tuhování povrchu nádob, které se oproti starším fázím objevuje častěji. Tomuto horizontu dále odpovídají objekty č. 556, 600, 601, 612, 619, 628 a 639.

13. Závěr

Předkládaná studie vyhodnocuje záchranný archeologický výzkum, který proběhl v roce 2006 na polykulturním sídlišti situovaném v městské části Brno-Komín, v poloze „Nivy“. Lokalita se nachází v brněnské kotlině na mírném sprašovém návrší. Cílem studie bylo toto sídliště zařadit do relativní chronologie kultury středodunajských popelnicových polí. Hlavní pozornost se mimo jiné upírala k rozsáhlému vícefázovému hliníku.

Celkem bylo na třech plochách prozkoumáno 154 sídlištních objektů pocházejících ze tří období. Do období popelnicových polí spadá celkem 29 objektů. Pouze 13 objektů poskytovalo pro tuto studii vhodný keramický materiál, pomocí něhož byly stanoveny tři sídlištní horizonty. Horizont A představuje nejstarší velatické osídlení, a to jeho mladšího stupně (stupeň Oblekovice). Do něj lze spolehlivě zařadit objekty č. 593 a 637.

Přechodné velaticko-podolské osídlení (stupeň Klentnice I) bylo i díky velmi fragmentárnímu materiálu těžce postřehnutelné. I přesto je zřejmé, že hliník (obj. č. 598) existoval již v tomto horizontu. Tento přechodný horizont byl pojmenován jako horizont AB. Ačkoliv je do něj zařazen zatím jen jeden objekt, lze předpokládat, že v neprozkoumané části sídliště se nachází z časového hlediska podobné objekty.

Poslední horizont B souvisí s osídlením ve starším stupni podolské fáze KSPP (stupeň Klentnice II). Osídlení v tomto období bylo v této části plochy velmi intenzivní a pravděpodobně pokračovalo i jihovýchodním směrem (srov. *Salaš – Stuchlík 2011, 280–283*). Tomuto horizontu odpovídá nejvíce prozkoumaných sídlištních objektů (objekty č. 556, 598, 600, 601, 609, 612, 619, 628 a 639).

Studium hliníku přineslo mnoho nových poznatků. S jistotou lze říci, že hliníky byly budovány také v době popelnicových polí a nejsou tedy žádnou výjimkou. Hliník byl velmi rozsáhlý; podobný, spadající také do mladší fáze KSPP, byl nalezen na katastru Modřic. Ani jeden z hliníků nebyl zachycen celý (v důsledku pevně stanovené hranice stavebních prací), takže není jisté, jakých skutečných rozměrů dosahovaly.

Vyhodnocení se mimo jiné zaměřilo na horniny nalezené v jednotlivých sídlištních jamách. Většina hornin pochází z nejbližšího okolí sídliště. Z morfologického hlediska převažují otloukače, zmotěrky a v jednom případě byla určena také podložka.

Již dřívější nálezy a výzkumy prokázaly, že poloha byla osídlena od starší fáze KSPP, a to především západním a severozápadním směrem od zkoumané plochy. Postupně se osídlení přesouvalo k jihovýchodu, kde máme doklady především z mladší fáze KSPP. V oblasti byly prokázány také dvě až tři nekropole, které jistě se sídlištní aglomerací souvisely (*Salaš – Stuchlík 2011, 279–280*).

Sídliště nížinného charakteru, u něhož nebylo zjištěno ohrazení, představuje důležitý příspěvek k poznání osídlení v západní části brněnské kotliny. Jeho archeologický výzkum a následné zpracování především nalezených keramických fragmentů a dalších artefaktů nám přináší náhled na situaci v západní části dnešního města Brna v době popelnicových polí. Důležité je říci, že lokalita byla osídlena v obou fázích kultury popelnicových polí. Podobných nížinných sídlišť prozatím nebylo archeologicky prozkoumáno ani zpracováno mnoho. Za zmínku snad stojí lokalita v Brně - Horních Heršpicích, kde osídlení kontinuálně přetrvávalo až do doby halštatské (*Gánovský 2011*).

Literatura

- Čížmářová, J. 1982: Brno-Komín (okr. Brno-město), sídlištní objekty kultury lineární a mohylové. Brno (nálezová zpráva uložená na AÚ AV ČR Brno, č. j. 606/82).
- Demek, J. – Mackovčín, P. (eds.) 2006: Zeměpisný lexikon ČR – Hory a nížiny. Praha.
- Dohnal, V. 1977: Kultura lužických popelnicových polí na východní Moravě. *Fontes Archaeologiae Moraviae* X. Brno.
- Gánovský, J. 2009: Sídlíště kultury středodunajských popelnicových polí v Brně-Komíně. Brno (bakalářská diplom. práce na FF MU, http://is.muni.cz/th/216134/ff_b).
- Gánovský, J. 2011: Horní Heršpice. Sídlní areál kultury středodunajských popelnicových polí. Brno (magisterská diplom. práce na FF MU, http://is.muni.cz/th/216134/ff_m).
- Geislerová, K. – Hladký, J. 1981: Záchranný výzkum v Brně - Komíně (okr. Brno – město), Přehled výzkumů 1979, 70–71.
- Hromádková, V. 2009: Sídlní areál popelnicových polí u Jiřkovic. Brno (magisterská diplom. práce na FF MU, http://is.muni.cz/th/108933/ff_m).
- Jan, L. a kol. 2006: Komín v historii 1240–2006. Brno.
- Kern, D. 2001: Thunau am Kamp – Eine befestigte Höhensiedlung (Grabung 1965–1990), Urnenfelderzeitliche Siedlungsfunde der oberen Holzweise. *Mitteilungen der Prähistorischen Kommission der Österreichischen Akademie der Wissenschaften* 41. Wien.
- Parma, D. 2006a: Šlapanice (okr. Brno-venkov), Přehled výzkumů 47, 148–149.
- Parma, D. 2006b: Brno-Komín, kruhový objezd Hlavní-Veslařská II, komunikace Hlavní-Absolónova. Brno (nálezová zpráva uložená na ÚAPP Brno, č. j. 4/07).
- Parma, D. 2009: Příspěvek k topografii osídlení katastru Modřic v době bronzové, *Pravěk NŘ* 19, 65–107.
- Parma, D. 2011: Sídlní areály střední a mladší doby bronzové z trasy dálnice D1 u Vyškova. *Pravěk Supplementum* 22/1. Brno.
- Podborský, V. 1992: *Pravěk Brna*, *Universitas* (Revue Masarykovy univerzity v Brně) 6, 3–12.
- Přichystal, A. 2011: Geologie brněnského prostoru. In: Procházka, R. (ed.), *Dějiny Brna 1. Od pravěku k ranému středověku*. Brno, 17–39.
- Řihovský, J. 1960: Problematika podolské kultury, *Archeologické rozhledy* 12, 212–236.
- Řihovský, J. 1963: K poznání starší fáze kultury středodunajských popelnicových polí – velatické kultury. In: *Sborník Československé společnosti archeologické* 3. Brno, 61–115.
- Řihovský, J. 1967: Starší (velatická) fáze středodunajského okruhu kultury popelnicových polí na Moravě, *Zprávy Československé akademie věd* IX/4, 30–44.
- Řihovský, J. 1972: Die Messer in Mähren und dem Ostalpengebiet. *Prähistorische Bronzefunde* VII/1. München.
- Řihovský, J. 1974: Další nálezy z velatického sídliště v Brně-Komíně (okr. Brno-město), *Přehled výzkumů* 1973, 38.
- Řihovský, J. 1982a: Hospodářský a společenský život velatické osady v Lovčičkách, *Památky archeologické* 73, 5–56.
- Řihovský, J. 1982b: Základy středodunajských popelnicových polí na Moravě. *Studie Archeologického ústavu Československé akademie věd* X/1. Praha.
- Salaš, M. 1996: Osídlení brněnské kotliny v době popelnicových polí, *Pravěk NŘ* 4 (1994), 165–203.
- Salaš, M. 2005: Bronzové depoty střední až pozdní doby bronzové na Moravě a ve Slezsku I, II. Brno.
- Salaš, M. – Stuchlík, S. 2011: Civilizace doby bronzové. In: Procházka, R. (ed.), *Dějiny Brna 1. Od pravěku k ranému středověku*. Brno, 227–318.
- Šabatová, K. 2007: Sídlní areál střední a mladší doby bronzové v Přáslavicích. Brno (doktorská dizertační práce na FF MU, http://is.muni.cz/th/9482/ff_d).
- Šabatová, K. – Vitula, P. 2002: Přáslavice. Díly pod dědinou, Kousky a kukličky (II). Pohřebiště a sídliště z doby bronzové (katalog). *Archaeologiae Regionalis Fontes* 4. Olomouc.
- Tichý, R. 1962: Nové nálezy volutové keramiky z Brna-Komína, *Přehled výzkumů* 1961, 41.

AN URNFIELD PERIOD SETTLEMENT AREA IN BRNO-KOMÍN

A multicultural settlement was excavated in the city district of Brno-Komín in 2006. The settlement is situated in the tract of land known as “Nivy”, on a moderate loess elevation southeast of the centre of former Komín village (Fig. 1). The archaeological excavation was induced by construction works and was carried out in three areas (Fig. 1, 2), where a total of 154 settlement pits were found and examined (*Parma 2006b*). This study only deals with 29 settlement features which fall within the Urnfield Period (Fig. 2). Only 13 features yielded ceramic material suitable for this study; the material comprised 5,847 ceramic fragments, whose total weight was 116.7 kg. Undecorated pottery was dominant, decorated ware was less frequent. The decoration identified was mainly represented by engraved patterns in the form of horizontal and vertical grooves and incisions. The surface of this pottery was polished or equipped with a graphite finish. The range of ceramic forms was dominated by amphora-shaped vessels (Fig. 7: 5; 8: 6; 11: 2, 5; 12: 7), bowls (Fig. 7: 1, 2; 8: 4, 11; 10: 3, 4, 11; 11: 6; 12: 4) and jars (Fig. 8: 5; 9: 5, 11; 11: 1, 8; 12: 5).

The collection of clay daub comprised 864 pieces. The majority of them were non-profiled; less frequently, clay daub with imprints of constructional elements or profiled pieces of daub were also found. Some fragments of daub from a heating device were identified among the profiled pieces.

The study was also focused, among other things, on stones found within individual settlement pits. Most of them were obtained in the immediate neighbourhood of the settlement and the inhabitants used them to fabricate various tools. From a morphological point of view, hammers and grinding stones are predominant, and in one case a stone pad was found.

Based on a study of pottery, three settlement horizons were distinguished. Horizon A represents the earliest settlement and corresponds to the Velatice phase of the Middle Danube Urnfield Culture (MDUC), Oblekovice stage. Horizon AB, which is quite hard to distinguish in pottery, represents the transitional Velatice-Podolí horizon, Klentnice I stage. The last horizon, B, corresponds to the Podolí phase of MDUC, Klentnice II stage, when the examined part of the settlement was very intensively inhabited. Attention has also been paid to an extensive clay pit (Fig. 3) which mainly falls within the later phase of MDUC, but is multi-phase from a chronological point of view.

Previous finds and excavations showed that the locality had already been occupied from the early phase of MDUC and extended mostly towards the west and northwest of the excavated area. The settlement then gradually shifted to the southeast, where we mainly find evidence of the later phase of MDUC. In the neighbourhood two or three burial grounds were also identified, which were certainly related to the above settlement agglomeration (*Salaš – Stuchlík 2011, 279–280*).

The study thus deals with both settlement phases of MDUC in the cadastre of Brno-Komín in the western part of the Brno Basin. It must be noted that there are few such settlements which have been archaeologically examined and evaluated. A locality worth mentioning is perhaps Brno - Horní Heršpice, where, however, the settlement existed up to the Hallstatt Period (*Gánovský 2011*).

Fig. 1. Brno-Komín, “Nivy” site. Locality of a rescue excavation in 2006 (map base after <http://geoportal.gov.cz>).

Fig. 2. Brno-Komín, “Nivy” site. General plan of the excavation.

Fig. 3. Detailed plans of the excavated parts of clay pits. 1 – Brno-Komín; 2 – Modřice (after the source data by P. Kos and D. Vitulová).

Fig. 4. Brno-Komín, “Nivy” site. Representation of coarse-grained (HRK1) and fine-grained pottery (JZK1) according to surface finish in the settlement features of the Middle Danube Urnfield Culture (MDUC) under review.

Fig. 5. Brno-Komín, “Nivy” site. Percentage of different kinds of surface finish within the MDUC pottery assemblage studied.

Fig. 6. Brno-Komín, “Nivy” site. Numbers of decorated fragments within the MDUC pottery assemblage studied.

Fig. 7. Brno-Komín, “Nivy” site. Selection of MDUC pottery. 1–4 – feature No. 556; 5 – feature No. 593.

Fig. 8. Brno-Komín, “Nivy” site. Selection of MDUC pottery. 1–6 – feature No. 593; 7–15 – feature No. 598.

Fig. 9. Brno-Komín, “Nivy” site. Selection of MDUC pottery from feature No. 598.

Fig. 10. Brno-Komín, “Nivy” site. Selection of MDUC pottery. 1–6 – feature No. 600; 7–11 – feature No. 601.

Fig. 11. Brno-Komín, “Nivy” site. Selection of MDUC pottery. 1–3 – feature No. 609; 4–8 – feature No. 612.

Fig. 12. Brno-Komín, “Nivy” site. Selection of MDUC pottery. 1–4 – feature No. 619; 5, 6 – feature No. 628; 7–10 – feature No. 639.

Fig. 13. Brno-Komín, “Nivy” site. Other ceramic forms. 1 – feature No. 637; 2 – feature No. 575; 3 – feature No. 598; 4 – feature No. 612; 5 – feature No. 628.

Tab. 1. Brno-Komín, “Nivy” site. Characteristics of settlement features of MDUC. After *Parma 2006b*, modified.

Tab. 2. Brno-Komín, “Nivy” site. Volume and density of fragments in individual sections of feature No. 598.

Tab. 3. Brno-Komín, “Nivy” site. Weight and number of ceramic fragments in the settlement features of MDUC under review.

Tab. 4. Brno-Komín, “Nivy” site. Typology of rocks and determination of lithic raw materials in the settlement features of MDUC under review.

Mgr. Jan Gánovský
Ústav archeologie a muzeologie
Filozofická fakulta Masarykovy univerzity
Arne Nováka 1
602 00 Brno
ganovce@gmail.com