

Glos, Peter; Šimkovic, Michal

**Nové poznatky o stredovekej podobe pohraničných hradov Ľubovňa
a Plaveč**

Archaeologia historica. 2004, vol. 29, iss. [1], pp. 309-329

ISBN 80-7275-049-6

ISSN 0231-5823

Stable URL (handle): <https://hdl.handle.net/11222.digilib/140581>

Access Date: 16. 02. 2024

Version: 20220831

Terms of use: Digital Library of the Faculty of Arts, Masaryk University provides access to digitized documents strictly for personal use, unless otherwise specified.

Nové poznatky o stredovekej podobe pohraničných hradov Ľubovňa a Plaveč

PETER GLOS – MICHAL ŠIMKOVIC

1. Úvod

V oblasti výskumov hradov severovýchodného pohraničia bola dlhé roky pozornosť upriamená predovšetkým na najvýznamnejší hrad stredovekého Spiša, imponantný komplex Spišského hradu. Tu boli v súvislosti s pamiatkovou úpravou realizované rozsiahle výskumy, ktoré umožnili detailné poznanie jeho vývoja a architektonickej podoby. Ostatným hradom severnej pohraničnej línie bola z hľadiska výskumných aktivít venovaná menšia pozornosť, čomu zodpovedá aj súčasný, pomerne nízky stav poznania. Predložený príspevok sa zameriava na dvojicu strážnych hradov, ktoré s viac ako storočným odstupom za komitátnym Spišským hradom doplnili systém strážnych bodov uhorsko-poľskej hranice. Oba spracované hrady, predovšetkým Ľubovňa poskytujú zaujímavý príklad prejavu posunu hraníc v architektonickom vývoji jednotlivéj lokality.

2. Hrad Ľubovňa

2.1 Ľubovňa – súčasný stav poznania

Horný hrad v Starej Ľubovni svojou dispozíciou s okrúhlou vežou v čele nad vstupom a palácom v chránenej polohe na okraji skalného výbežku formálne spĺňa všetky predpoklady pre zaradenie medzi tzv. bergfritové dispozície. Tomuto obrazu zodpovedajú aj doterajšie názory na stavebný vývoj hradov v odbornej literatúre.



Obr. 1. Ľubovňa – celkový pohľad z juhovýchodu.

V otázke podoby pôvodného jadra hradu panuje u jednotlivých bádateľov všeobecná zhoda v tom, že za najstaršie existujúce objekty považujú stavby situované na oboch krajných polohách dispozície – okrúhlu vežu a palác. D. Menclová vo svojom nepublikovanom náčrtku do stredovekého jadra z prelomu 13. a 14. stor. zaradila vežu, východný palác v celom rozsahu a aj obvodovú hradbu so vstupnou bránou (Menclová – pozostalost'), podobný názor publikovala v typologickom prehľade hradov (Menclová 1973, s. 409). Zásadné upresnenie tohto názoru priniesol čiastkový stavebno-historický výskum východného paláca realizovaný A. Fialom. Kľúčovým zistením bola skutočnosť, že východný palác je v súčasnej podobe a rozsahu renesančný a len v strednej a severnej časti vo svojej hmote obsahuje zvyšky stredovekých objektov (pravdepodobne palác a obvodová hradba) (Fiala 1972). Stavebný vývoj hradu bol prvýkrát komplexne predstavený v monografii I. Chalupeckého a M. Smatanu (Chalupecký–Smatana 1987). Širšie sa k pôvodnej podobe jadra hradu vyslovili len M. Slivka a A. Vallašek, ktorí vychádzali z výsledkov čiastkového archeologického výskumu a povrchového prieskumu. Uvedení autori predpokladali, že pôvodný hrad tvorila dvojica izolovane stojacich stavieb: veža a palác, medzi ktorými sa nachádzala priekopa, obvodovú hradbu s bránou datovali do 14. stor. (Slivka–Vallašek 1991, s. 199–200). V tejto súvislosti je však nutné uviesť, že jadro hradu nebolo do súčasnosti komplexne skúmané a všetky doterajšie hodnotenia vychádzali z čiastkových výskumov a dopĺňujúcich povrchových prieskumov. Všetky doteraz realizované výskumy a názory zhrnul v najnovšej monografii historik Lubovnianskeho múzea v Starej Lubovni M. Števík a grafik J. Česla ml. (Števík–Česla 1999), ktorí interpretáciu stavebného vývoja jadra hradu v jednotlivých etapách publikovali aj v precíznej grafickej forme. Solídne východisko pre stanovenie podoby hradu v jednej z jeho zásadných vývojových fáz poskytol uvedeným autorom po podrobnom rozbere a analýze detailný popis hradu z r. 1564, vykonaný v rámci lustrácie Krakovského vojvodstva 11 rokov po ničivom požiari hradu, teda v časovom odstupe, ktorý umožnil jeho zásadnú obnovu či prestavbu (Malecki 1962). Do tohto požiariu v roku 1553 autori monografie stanovujú tri zásadné stredoveké fázy stavebného vývoja hradu a jednu fázu novovekú – renesančnú. Ako prvú etapu predstavujú na začiatku 14. storočia vznik malého paláca na najviac chránenej východnej strane skalného hrebeňa pôdorysne zaberajúceho zhruba severnú časť dnešného východného paláca, výstavbu kruhovej obrannej veže (tzv. bergfritu s pôvodne 2 metrovou hrúbkou muriva) na protifaľhej strane skalného masívu, a vznik obvodovej hradby so vstupnou bránou s tzv. „vlčou jamou“ pri bergfrite (Števík–Česla 1999, s. 21). V druhej etape (1331–1412) podľa M. Števíka a J. Česla ml. (Števík–Česla 1999, s. 23) vznikol nad prístupovou cestou do hradu val a v priestore medzi malým palácom a bergfritom tzv. „gotický palác“. Tretia etapa časovo siahajúca zhruba do konca 15. storočia podľa tejto monografie znamenala predsunutie vstupu do hradného areálu výstavbou novej brány, posilnenie obvodovej hradby vložением dvojice bášť, ale hlavne „spevnenie obrannej veže pristávaním troch oporných pilierov a posilnením (oplášťovaním) jej obvodového muriva“. Štvrtá, renesančná fáza časovo vymedzená spomínaným požiariom v roku 1553 znamenala hlavne zásadné rozšírenie areálu hradu vybudovaním južného rozľahlého predhradia s ušnicovým bastiónom na západnej strane, rondelom so vstupnou bránou na strane východnej a s úzkou hranolovou baštou uprostred južnej hradby, ako aj rozšírenie zástavby na východnej strane brala do pôdorysného rozsahu dnešného východného paláca (Števík–Česla 1999, s. 23–25). Toľko zhrnutie doterajšieho bádania, ktoré bolo východiskom aktuálnych výskumov.

2.2 Nové poznatky z pamiatkového výskumu veže a prieskumu jadra

Nový názor na stavebný vývoj hradu v stredoveku a hlavne na podobu jadra hradu umožnil pamiatkový výskum jedného jeho z kľúčových objektov – hradnej veže (Glos 1999–2003). Sumarizácia jeho výsledkov priniesla nový významný poznatok k podobe stredovekého hradu, ktorým je datovanie vzniku veže do neskorého stredoveku a teda nie do obdobia vzniku stredovekého jadra hradu.

Zatiaľ čo mnohí bádatelia polemizujú o časovom zaradení vzniku hradu, svorne sú za jedno v otázke jeho prvotnej podoby: jeho najstaršiu časť tvorí kruhová obranná veža, tzv. „bergfrit“ – pôvodne vraj s priemerom 8,4 m (Slivka–Vallašek 1991, s. 200), resp. s hrúbkou múrov 2 m (Števík–Česla 1999, s. 21) na najprístupnejšej a najohrozenejšej strane, a palác na východnej a na najneprístupnejšej strane, vzájomne oddelené do skaly vysekanou priečnou priekopou, bez obvodovej hradby. Voľný priestor medzi vežou a palácom na východnej strane skalného hrebeňa v ďalšej etape v priebehu druhej alebo tretej tretiny 14. storočia využili na výstavbu honosnejšieho, západného – tzv. „gotického“ paláca, ktorý vznikol na dotyk s vežou (Števík–Česla 1999, s. 23).



Obr. 2. Lubovňa – pohľad na vežu hradu v kontakte so zrúcaninou západného paláca.

Za pôsobenia spišského starostu Petra Kmitu st. koncom 15. resp. na začiatku 16. stor. podľa M. Števíka (Števík–Česla 1999, s. 23), resp. podľa M. Slivku a A. Vallaška (Slivka–Vallašek 1991, s. 202) až za pôsobenia Jána Bonera pri obnove hradu po požiari v r. 1553 došlo k spevneniu veže, resp. k posilneniu jej obvodového muriva oplášťovaním na jej dnešný priemer 12,5 m (Slivka–Vallašek 1991, s. 202) a k prístavbe troch oporných pilierov.

Na uvedených tézach sú zaujímavé nasledujúce doposiaľ publikované a všeobecne prijímané tvrdenia: veža ako samostatne stojaci bergfrit, ku ktorému bol neskôr pristavaný západný, tzv. „gotický“ palác; veža ako jedna z dvoch primárnych a najstarších stavieb

hradu; a dve zásadné fázy v stavebnom vývoji veže spôsobené posilnením jej muriva jej sekundárnym opláštením. Pamiatkový výskum zrealizovaný v súvislosti s konzerváciou veže, jej statickým zabezpečením, zastrešením a sprístupnením jej vrchnej úrovne návštevníkom, ukončeným v máji 2003 však priniesol zásadné poznatky odporujúce uvedeným tvrdeniam.

V prvom rade: západný, tzv. „gotický“ palác nie je k veži pristavaný! Na základe výsledkov výskumu je západný palác časovo starší ako veža. Na základe rozboru nálezových okolností v dotyku konštrukcií veže a paláca a po precíznom zameraní konštatujeme, že murivo východnej strany veže sa na cezúru pripája k západnej stene paláca. Východná strana veže má v rozsahu po korunu paláca v dotyku s ním lineárny priebeh.



Obr. 3. Lubovňa – východný palác, pohľad zo severovýchodu.

Túto situáciu jednoznačne potvrdzuje sonda otvorená už dávnejšie (aj v súčasnosti všeobecne prístupná a overiteľná) v murive južného ostenia vstupu do druhého podlažia veže. Sonda prezentuje cezúru v priamej línii vonkajšieho líca oboch častí západného múru západného, tzv. „gotického“ paláca. Priamy priebeh cezúry v priamom pokračovaní línie líca západnej steny paláca bol v čase výskumu z lešenia pred konzerváciou murív a omietok exteriéru overiteľný do hĺbky až 2 m v rôznych úrovniach kúta najmä v južnom styku oboch objektov. Zatiaľ čo murivo paláca v sonde východne od cezúry má tradičnú skladbu – pozostáva z východného líca zo strany interiéru, jadra muriva i zo západného líca prezentujúceho sa v cezúre, murivo veže západne od cezúry má západné líce tvoriace interiér veže, jadro muriva veže a čo je podstatné, východné líce toto murivo veže v sonde, teda pri cezúre, nemá. Vyplýva z toho, že v čase výstavby veže východné líce muriva veže nebolo potrebné realizovať, pretože tam už vtedy existoval západný múr paláca, ktorého líce, dnes v cezúre, bolo pôvodne stenou exteriérovou. Priebeh cezúry bol počas pamiatkového výskumu overený a potvrdený v mieste predpokladaného pokračovania cezúry v podlahe v uvedenom vstupe, ako aj v protiahlom ostení. Dnešný vstup do veže v jej druhej úrovni

(tak ako viacero iných otvorov najmä v dolnej časti veže) je výsledkom úpravy ostení vstupného otvoru tehlovým murivom zrejme až pri opravách po požiari v roku 1553. Situácia popísaná v sonde vo vstupe do druhého podlažia veže sa mení nad úrovňou koruny muriva západného múru paláca zhruba v úrovni piateho podlažia veže (pozri obr. 5). V tejto úrovni veža stráca na východnej stene zrezaný lineárny priebeh vonkajšieho obvodu a získava „kruhový“ pôdorys a riadnu skladbu jej východného múru aj s vonkajším lícovaným povrchom. Východná strana veže nad úrovňou koruny západného múru paláca de facto na tento múr „nasadá“ a vyššie pokračuje v riadnom, približne kruhovom pôdorysnom tvare.²

To, že konštrukcia veže reaguje na prítomnosť staršieho objektu už v čase jej výstavby dokazuje aj situácia na východnej strane veže zhruba v úrovni jej šiesteho podlažia. Aj tu má totiž líce muriva na tejto strane veže primárne sploštený priebeh. Približne kruhový pôdorys exteriérového líca z úrovne piateho podlažia veže na východnej strane vyššie, zhruba v jej šiestej úrovni, uskakuje dovnútra a vytvára sploštené exteriérové líce. Táto situácia samozrejme nemá so západným múrom paláca nič spoločné (je vysoko nad úrovňou jeho koruny), sploštenie líca veže je však zrejme reakciou na vtedy už existujúce zastrešenie paláca, resp. predpokladáme, na jeho hornú polvalbu. Akademickú rekonštrukciu situácie krovu paláca v styku s pristavanou vežou sa hodláme na základe analógií historických krovov venovať v nasledujúcom období. V uvedených súvislostiach je však najpodstatnejšia skutočnosť, že sploštenie veže v jej šiestej úrovni zo strany paláca nie je samoúčelné. Najmä keď vyššie, až po korunu murív veže, má pôdorys veže opätovne približne kruhový tvar. Sploštenie líca na východnej strane paláca v jeho šiestej úrovni jednoznačne interpretujeme ako reakciu veže pri jej výstavbe na už existujúce konštrukcie zastrešenia paláca.

To, že je veža pristavaná k už dávnejšie existujúcemu objektu dokazuje aj situovanie vstupov do veže v jej prvej, druhej a štvrtej úrovni – všetky z východnej strany – zo strany paláca. Samostatne stojaca obranná veža (bergfrit či donjon) by mala byť prístupná jediným vstupom vo vyššom, tradične v druhom podlaží. Vstupy do ľubovnianskej veže v oboch dolných podlažiach o ich primárnej existencii, konštrukcii a tvarosloví veľa nepovedia, pretože všetky dnes existujúce otvory oboch dolných podlaží boli dodatočne buď prestavané, zväčšené, novo zriadené, či upravené novým tehlovým ostentím a záklenkami. Podstatnou je však skutočnosť, že do veže existuje vstup (myslíme tým murivá vstupného otvoru v hrúbke muriva – nie vstupný otvor či portál vo vonkajšom líci veže!) v jej štvrtej úrovni z východnej strany – t. j. zo strany paláca! Tento vstup – jeho konštrukcia, ostenia a záklenok (nie vstupný portál) tvorené kamenným murivom a kamenným záklenkom sú primárne. Dodatočné zriadenie tohto vstupu vylučujeme. Prečo by v bergfrite existoval primárny vstup v jeho štvrtej úrovni? Prečo priamo z tohto vstupu a až zo štvrtej úrovne veže vedie do jej vyšších podlaží v hrúbke muriva úzke schodisko – tiež jednoznačne primárne? A prečo podľa jednoznačne zachovaných trámových káps bol drevený trámový strop veže nad jej treťou úrovňou zdvojený? Pričom spodný z nich bol tvorený v trámových hlaviciach opracovanými profilmi obdĺžnikového prierezu a horný tvorili trámy gufatiny nedbalo rôzneho profilu? Nazdávame sa, že preto, lebo prvé a druhé podlažie veže mali už v čase jej výstavby primárne vstupy z interiéru príslušného paláca; lebo vstup do štvrtej a vyšších úrovní veže primárne viedol z podkrovia staršieho paláca; lebo schodisko v hrúbke muriva zo vstupu v štvrtej do vyšších úrovní veže bolo zriadené z dôvodu, aby sa štvrté a vyššie podlažia interiérovými schodiskami cez trámové stropy zbytočne neoberali o priestor (podotýkame, že primárne mala veža všetky stropy drevené trámové); lebo funkciou vrchného zo zdvojeného stropu nad treťou úrovňou veže bola požiarne funkcia, ktorá mala zabrániť, resp. časovo obmedziť šírenie prípadného požiaru z krovovej konštrukcie príslušného paláca cez vstup do veže z podkrovia paláca do nižších podlaží veže. Trámy tohto požiarneho stropu neboli viditeľné, preto mohli byť z nevyberanej a nehranenej gufatiny, a jeho záklop (dosky, povaly, či polpovaly) niesol zrejme požiarne vrstvu tvorenú hlinenou mazaninou, možno aj s keramickou dlažbou.³

Po druhé: už na základe vyššie uvedeného možno konštatovať, že veža bola pristavaná

k už existujúcemu palácu. Ako bude popísané v ďalších častiach, západný múr západného tzv. „gotického“ paláca nie je v porovnaní napr. s jeho severným múrom v rámci stavebného vývoja hradu primárny. Patrí k neskorším fázam vývoja jadra hradu, čo vznik veže od-súva do podstatne mladšieho času, zrejme až do 15.–16. storočia. Vzniku veže v druhej polovici 13. resp. na začiatku 14. storočia, ako je to doteraz všeobecne akceptované, odporuje aj architektonický aparát veže, najmä konštrukcia a tvaroslovie jej otvorov. Nie všetky sa, samozrejme, zachovali v pôvodnej podobe. Ale tie, ktoré sa zachovali, z hľadiska tvaroslovia nie sú pre uvedené obdobie typické, resp. do uvedeného obdobia nepatria. Všetky takto zachované otvory (aj zúžené, či zamurované) majú široké dovnútra sa rozširujúce špalety z kamenného muriva, ukončené plytkým kamenným segmentovým záklenkom. Obruby týchto otvorov sa z veľkej časti nezachovali – sú zväčša vymenené, resp. osadené sekundárne. Vo výbave obrannej veže zo uvedeného obdobia absolútne absentuje detail charakteristický pre stredoveké obranné či iné veže – napr. úzky štrbinový otvor, strieňňa a pod. Tie boli bežné aj na menej významných obranných objektoch v regióne Spiša – napr. na vežiach kostolov z tohto obdobia. Vzniku veže ako jedného z dvojice prvotných objektov na hradnom brale odporuje aj použitý materiál. Ako bude uvedené v ďalších častiach, primárne murivá na hrade sa vyznačovali použitím výhradne miestneho materiálu priamo z hradného brala – najmä vápenca – ako na lícach tak i v jadre murív. Prevažným materiálom použitým v murivách veže je pieskovec. Lokálne prevládajúci vápenec na lícach veže (napr. v prostrednej časti západnej strany veže) pripisujeme občasnému dostatku a použitiu materiálu zo starších odstránených objektov alebo ich častí, resp. z materiálu z ďalších úprav hradného brala.

A napokon po tretie: Počas celej obnovy, konzervácie a adaptácie veže a počas jej pamiatkového výskumu nebola zachytená jediná indícia toho, že by veža hradu Ľubovňa mala byť posilnená oplášťovaním jej obvodu. Táto skutočnosť sa nepotvrdila ani v sondách v mladších úpravami narušených otvoroch, ani v primárnych otvoroch, ani na schodisku v hrúbke muriva, ani nikde inde. Rovnako s realitou nesedia ani publikované pôvodné rozmery veže (pôvodný priemer 8,4 m, pôvodná hrúbka múrov 2,0 m) oproti skutočným rozmerom (vonkajší priemer je cca 12,0–12,2 m). Na základe exaktného zamerania veže je jej vnútorný priemer napr. v jej druhej úrovni 6,1–6,3 m, čo by pri pôvodnom priemere veže 8,4 m znamenalo hrúbku murív približne iba od 1,0 do 1,2 m. Zistená skutočná hrúbka muriva veže v tejto úrovni je približne 3,0 m, na východnej strane v styku s palácom je logicky podstatne menšia.

Záver sumarizácie výsledkov pamiatkového výskumu veže: rozbor poznatkov získaných pamiatkovým výskumom veže hradu Ľubovňa potvrdil, že veža nie je primárnym objektom, jedným z dvojice primárnych stavieb na vrcholovom hrebene hradného brala; že k veži nebol pristavaný západný, tzv. „gotický“ palác; že veža nebola a nie je oplášťovaná; že vznik veže možno datovať najskôr do neskorého stredoveku; a teda celkovo, že veža nie je súčasťou primárneho stredovekého jadra hradu.

Pod vplyvom výsledkov pamiatkového výskumu bol realizovaný nadväzujúci povrchový prieskum jadra hradu, ktorý priniesol doplnujúce poznatky o stredovekom stavebnom vývoji. Z existujúcich nadzemných murív evidujeme pozostatky stredovekého hradu v hmote západného a východného paláca, pričom za súčasného stavu vedomostí nie je možné spoľahlivo určiť z kofkových stavebných etáp pochádzajú. Minimálne je však možné vyčleniť 3 stavebné etapy. Z uvedených stredovekých murív možné do 1. stavebnej etapy zaradiť takmer celý severný obvodový múr západného, tzv. gotického paláca situovaného pozdĺžne za vežou, pravdepodobne aj nadväzujúci východný múr tej istej stavby a fragmenty murív v rámci strednej časti východného paláca. Severný múr západného paláca je možné identifikovať ako konštrukciu staršiu od neskorostredovekej stavby paláca predovšetkým preto, lebo jej murív sa líši použitým materiálom, ktorým je miestny lomový vápenec a tiež vzhľadom na fakt, že všetky otvory súvisiace s palácom sú do tohto múru vybúrané doda-

točne. Priebeh muriva z 1. stavebnej etapy v rámci západného paláca je možné sledovať približne od severozápadného nárožia pri veži po celej dĺžke jeho severnej steny až po zaoblené juhovýchodné nárožie, ktoré je výsledkom mladších úprav. V tejto časti múr pôvodne pravdepodobne pokračoval v miernom oblúku smerom na severo-severovýchod do priestoru strednej časti východného paláca. Tento predpoklad podporuje zachovaný krátky úsek líca a cezúra v mieste jeho prieniku s murivom západnej steny východného paláca. Okrem uvedeného priebehu muriva nie je možné v súčasnosti povrchovým prieskumom identifikovať žiadne ďalšie detaily, nakoľko jeho hmota je narušená početnými mladšími stavebnými úpravami. Pravdepodobne súčasťou konštrukcie je múr ukončujúci na východnej strane západný palác. Ich súčasnosť je možné považovať za pravdepodobnú, presné overenie znemožňuje skládka siete čiastočne prekryvajúca styk múrov. Obe steny spájajú rovnaké dimenzie a charakter riadkovaného muriva stavaného z miestneho vápenca.

Ďalšie pozostatky murív, ktoré zrejme súvisia s najstaršou hradnou dispozíciou evidujeme v strednej časti východného paláca. Táto časť spočíva na najvýchodnejšom a najnedostupnejšom bode skalného brala a predstavuje najlepšie chránenú časť hradnej dispozície. Vďaka rozsiahlej stavebnej aktivite v 16. storočí sa do súčasnosti zachovali len drobné fragmenty stredovekých murív. Do 1. stavebnej etapy, ktorá zrejme priamo súvisí s murivami zistenými v rámci severného paláca patria dva krátke úseky murív spodnej časti západnej steny východného paláca. Torzá stredovekej zástavby vrcholu hradného brala dopĺňajú dve ryhy vysekané do skalného brala zvierajúci približne pravý uhol, ktoré je možné interpretovať ako opracovanie podložia pre uloženie základového muriva. Tento predpoklad potvrdzuje aj popis nálezovej situácie od A. Fialu, ktorý v ryhách v r. 1972 ešte identifikoval zvyšky murív (Fiala 1972, s.7–8).

Ďalšie stredoveké stavebné konštrukcie obsahuje severná časť východného paláca. Potvrdzuje to cezúra v napojení západnej steny na severnú a odbúrané pokračovanie severnej steny smerom na západ. Spodnú časť severnej steny východného paláca tvorí hradba o šírke 1.8 m stavaná zo zmiešaného vápencovo-pieskovcového lomového muriva. Hmota hradby sa v rámci paláca zachovala v plnej výške a v dĺžke 13 m. Na severozápadnej strane, v mieste kde je pokračovanie múru na západ deštruované, je v spodnej časti v reze viditeľná pôvodná úroveň terénu na vnútornej strane a v hornej časti ústupok (pravdepodobne úroveň ochodze) a asi aj mladšia nadstavba pôvodnej hradby. Na korune hradby sú v mladšom murive paláca identifikovateľné otvory, azda strieľne, alebo zamurované preluky cimburia.⁴ Na východnej strane je hradba ukončená nárožím armovaným väčšími kameňmi, v tomto mieste sa múr zalamuje smerom na juh a ďalšie jeho pokračovanie je prekryté masívnou konštrukciou tvoriacou východný múr mladšieho paláca. K južnému (vnútornému) lícu hradby sa na škáru pripája múr, ktorého priebeh sa mierne odchyľuje od vyššej situovanej nádvornej steny východného paláca. Múr sa na severnej strane pripája na cezúru k popísanej hradbe, na južnej strane sa rovnako na cezúru prikladá k zvyšku líca, ktoré pravdepodobne patrí hradbe z prvej etapy. Jeho vnútorné líce je sledovateľné v rámci severného suterénu východného paláca. S opevnením v rámci severnej časti východného paláca zrejme súvisí aj torzo brány v západnom nároží jadra a asi aj južná hradba predhradia. Zo stavby vstupnej brány v súčasnosti existuje pieskovcovými kvádrmi armované nárožie, na ktorom sa v hornej časti zachovala časť ostenia s nábehom oblúka s pravouhlou drážkou (vpadlinou padacieho mosta). Spodná časť muriva brány je na vnútornej strane silne poškodená mladšími stavebnými úpravami. Vzhľadom na predpoklad, že išlo o vstup do stredovekého hradného jadra v bol v priestore brány realizovaný zisťovací archeologický výskum, ktorého výsledky sú len čiastkovo publikované (Slivka–Čaplovič, 1976). Z publikovaných popisov je možné usúdiť, že sonda azda zachytila obmurovanú jamu padacieho mosta.

Vedomosti o celkovom rozsahu predhradia ku ktorému pripisujeme spomínané stredoveké opevnenie v rámci severnej steny východného paláca a západné armované nárožie s torzom vstupnej brány dopĺňuje nálezočná situácia na južnej strane horného hradu. Tu sa zachovalo jadro muriva obvodovej hradby, ktoré sa tiahne od spomínanej vstupnej brány po

južnom obvode horného hradu po východný palác. Situácia bola zrejmä v reze hradby v jej napojení sa na severozápadné nárožie novovekej kaplnky sv. Michala, ktorú vytvorilo výrazné poškodenie a deštrukcia hradby pred týmto nárožím. V reze bolo evidentné jadro muriva tvorené emplektonom z drobného neusporiadaného vápenca preliateho maltou, ktorého obe líca zdeštruovali už dávnejšie. Dôsledkom viacnásobných opráv bolo nové, viacnásobne opravované a dnes už tiež silno deštruované vonkajšie líce zo zmiešaného materiálu, nová koruna hradby (dnes čiastočne zachovaná a kooptovaná iba v severnej stene ranobarokovej kaplnky), a nové vnútorné líce tiež zo zmiešaného materiálu, ktoré nesiahajú po podlažie na päte hradby, ale je iba mierne zahĺbené pod úroveň násypu neskoršej terasy za hradbou. O zložitosti stavebného vývoja priestoru medzi vrcholovou plošinou so západným palácom a južnou obvodovou hradbou so vstupnou bránou v západnom nároží stredovekého hradného jadra svedčí aj nález deštruovaného zaklenutého priestoru a základov v priestore medzi južnou obvodovou hradbou a hlavnou vežou, ktorý archeologicky preskúmal P. Roth, na klenbu ktorého je čiastočne priamo založený západný oporný pilier veže. Bližšia interpretácia stavebných súvislostí vývoja tejto časti hradu však v súčasnosti nie je možná. Zväčša vápencové jadro stredovekej južnej obvodovej hradby je viditeľné aj v mieste kavern líca existujúcej hradby východne od kaplnky sv. Michala v jej styku s juhozápadným nárožím východného paláca.

2.3 Náčrt stavebného vývoja hradu Ľubovňa v stredoveku

Na základe popísaných nálezov je možné pokúsiť sa o sformulovanie novej hypotézy o podobe a vývoji stredovekého hradu v Starej Ľubovni.

Jedným zo základných faktorov, ktoré formovali podobu stredovekého hradu, je v rámci doterajšieho bádania takmer nepovšimnutá otázka formovania skalného podlažia. Všetky tri pohraničné hrady na severnej hranici Spiša vrátane hradu Ľubovňa vznikli na geologicky veľmi zaujímavých útvaroch. Vznikli v úzkom, len niekoľko kilometrov širokom bradlovom pásme, ktoré v rámci celých Karpát delí toto pohorie na vnútorné a vonkajšie Karpaty. Táto stať nemá ambície prednášky v oblasti „vrásnenia a zániku flyšovej panvy za sávskej fázy na hranici eocénu a oligocénu“ (Lukniš 1972). Jeho cieľom je však primeranou formou priblížiť špecifiká lokalít výstavby hradov severného Spiša pri ich zakladaní. V rámci našej záujmovej oblasti sa bradlové pásmo tiahne v južnom podhorí Čergova približne od Sabinova severozápadným smerom cez Kamenicu, Plaveč, popri Starej Ľubovni, Haligovce, Červený Kláštor a Pieniny ďalej do Poľska. Toto pásmo je pre nás zaujímavé hlavne geomorfologicky. Zatiaľ čo okolité pohoria a celky tvoria pokojné a oblé tvary, nie príliš vhodné na stavbu hradov, bradlové pásmo má rádovo odlišný charakter. Oblasť bradlového pásma bola v dávnej geologickej minulosti veľmi intenzívne vrásnená, čo viedlo k roztrhaniu pôvodne kompaktných karbonátových geologických horizontov príkrovov na drobné telesá, bradlá, ktoré akoby plávali v mäkkších bridličnatých horninách. Dôsledkom toho a horotvorných pohybov sú tlaky, ktoré postupne naklonili, resp. otočili tieto telesá približne vertikálnym smerom. Zvetrávaním okolitých vrstiev sa postupne bradlá v bradlovom pásme na povrchu vynorili a v súčasnosti v okolitej morfológicky pokojnej krajine miestami tvoria až nezvyklo bizarné a výrazné útvary. Sú rôznej veľkosti a tvaru od miniatúrnych pahorkov až napr. po mohutný masív Haligovských skál, poľských Troch korún či Sokolice, dominujúci Pieninám i Lechnickému kláštoru. Bradlá zväčša v našej oblasti tvoria typické skalnaté útvary a hrebene, ktoré sa vyznačujú extrémnou strmou stranou na jednej strane útvary a miernejším sklonom na strane druhej. Na takýchto útvaroch vznikli všetky hrady na severnej hranici Spiša a v priľahlej oblasti Šariša: hrad Kamenica, Plaveč, Niedzica, hrady v poľskej časti bradlového pásma, a aj hrad Ľubovňa. Všetky sa vyznačujú dvoma spoločnými znakmi: po prvé: hradné bralo je z jednej či dvoch strán extrémne – tvorí ho strmá, vysoká a neprístupná skalná stena, či extrémna strmina, druhá strana útvary je podstatne miernejšia a dostupnejšia. Na tejto strane staviteľia museli počítať už od založenia hradu, či v neskoršom období s výraznejším zabezpečením proti napadnutiu. Druhým zna-

kom je výrazný vrchol, resp. úzky a rôzne dlhý zvlnený vrcholový hrebeň bradla, ktorý aj po jeho úprave poskytoval pre založenie toho ktorého hradu rôznorodé obmedzenia, hlavne priestorové a dispozičné. Preto v prvotnej fáze na vrcholoch bradiel, resp. na ich hrebeňoch mohli vzniknúť a vznikali iba uzatvorené úzke dispozičné hradných jadier obmedzujúce sa na tento priestor, s prípadnou jednoduchou fortifikáciou na prístupnejšej strane. Mohutné a vysoké veže boli zrejme zbytočnosťou – vzhľadom na malý plošný rozsah hradov, na ich význam, pohraničnú a strážnu funkciu s pomerne malou posádkou, vzhľadom na extrémne umiestnenie a na ich dominantné situovanie v krajine s perfektným rozhľadom vlastne ani neboli potrebné. Príkladom takéhoto založenia môže byť hrad Niedzica, resp. Plaveč, o ktorom bude reč v ďalších statiach.

Obdobné vstupné podmienky malo pravdepodobne aj založenie hradu Ľubovňa. Hrad vznikol severne od dnešného okresného mesta, na dominantnom kopci s vysokým a výrazným, úzkym a dlhým skalným vrcholovým hrebeňom, ktorý bol svojou polohou a danosťami v širšom okolí na založenie pohraničného hradu akoby predurčený. Tento skalný hrebeň sa smerom na sever príkro zvažoval a jeho východný koniec bol (a dodnes aj je) ukončený ostrohom so strmými skalnými zrázmi na tri strany: na sever, východ i na juh. Ostatná južná a západná strana hradného vrchu boli prístupnejšie, ale aj tu na povrch vystupovali miernejšie zvažité skalné útvary. Geomorfológiu bradla je možné podľa jeho zachovaných častí interpretovať dodnes. Pretože vrcholový hrebeň bol úzky, ostrý a rôznorodo zvrásnený, bolo ho potrebné pre potreby výstavby hradu upraviť. Preto bol pred či počas založenia hradu hrebeň odťažený, zarovnaný – „zrezaný“ a pre primárne založenie poskytol dostatok materiálu. V súčasnosti je podoba hradného brala okrem severnej strany značne pozmenená vplyvom intenzívnej stavebnej činnosti. Z dodnes viditeľných úsekov podložja je možné usudzovať, že stavenisko stredovekého hradu malo podobu úzkej skalnej plošiny orientovanej v smere východ–západ. Jeho šírka sa pohybovala zrejme od cca 15 m na západnom konci cez cca 10 m v strede po šírku približne 5 m na východnej strane. V hornom hrade značné skreslenie podoby pôvodného podložja vytvára hlavne stavba vstupnej brány vysunutej z obrysu hradného jadra, o ktorej je možné predpokladať, že je založená do mohutných násypových vrstiev a hlavne dominantná hmota východného paláca, ktorá je odvážne vystavaná kolmo na skalný hrebeň, ktorý svojim rozsahom výrazne presahuje. Na severnej, východnej a južnej strane sú obvodové múry paláca založené do bočných svahov hlboko pod vrcholovou plošinou.

Zvyšky najstarších hradných architektur sú koncentrujú na popísanej vrcholovej časti hradného brala a ako stavebný materiál využívajú miestny vápenec. Z toho môžeme logicky predpokladať, že na ich výstavbu bol použitý kameň získaný úpravou povrchu brala pre stavbu. Dodnes zachované torzálne zachované úseky murív neumožňujú ucelenejšiu rekonštrukciu dispozičné pôvodného jadra hradu, súčasný stav dokonca neposkytuje ani úplnú istotu, že pochádzajú z jednej stavebnej etapy.

Zistené pozostatky objektov pôvodného jadra hradu môžeme interpretovať ako časť severnej obvodovej hradby a zvyšky jednej, alebo dvoch budov vo východnej, chránenej časti areálu. Múr zachovaný v severnej stene západného paláca bezprostredne lemuje severný okraj vrcholového platá a preto je pravdepodobne zvyškom obvodovej hradby, ktorá na tejto strane vymedzovala hradný areál.

Zložitejšia je interpretácia dispozičné fragmentálne zachovanej vo východnej časti jadra. Všetky zachované zvyšky murív, vrátane základových rýh vysekaných do skalného podložja môžu prípadne patriť jednej pozdĺžnej budove. Východný múr západného paláca môže byť zvyškom pôvodnej západnej steny tejto stavby, lôžko na južnom okraji brala v rámci východného paláca bude azda pozostatkom južnej steny, ďalšie nadväzujúce lôžko v skale azda pozostatkom interiérovej priečky, alebo východnej steny objektu. Otázna je funkcia dvoch krátkych úsekov muríva zachovaných v rámci západnej steny východného paláca. Obe murivá sa nachádzajú mimo vrcholovej plošiny, sú z nej vysunuté na juh a sú priložené k bočnému svahu skalného zrázu. Okrem ich polohy je pri hodnotení stavby z ktorej po-



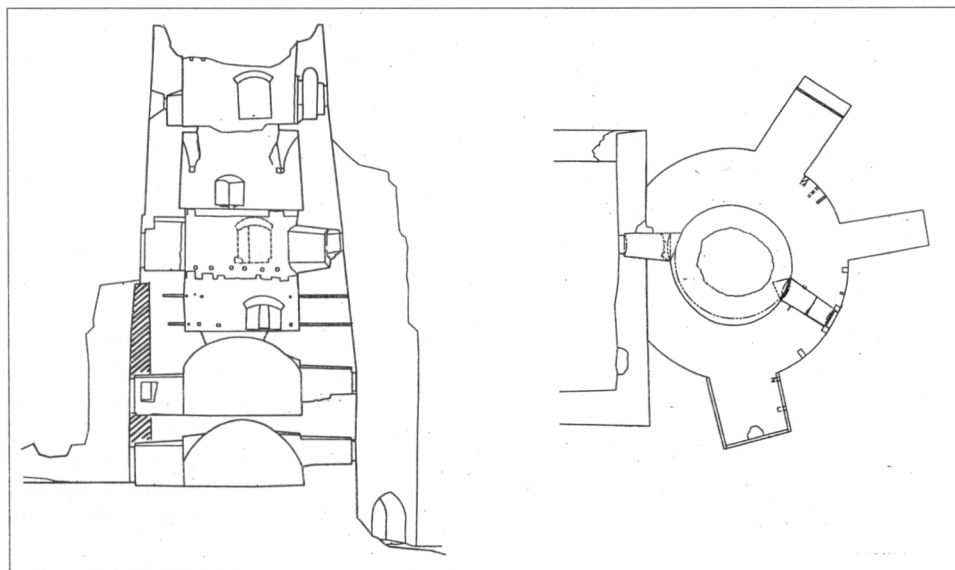
Obr. 4. Lubovňa – východný palác, pohľad z veže.



Obr. 5. Lubovňa – jadro hradu, pohľad zo severu.

chádzajú dôležitá aj pomerne malá hrúbka murív (80 cm). Z toho sa dá len hypoteticky uvažovať, že by sa mohlo jednať o bočný rizalitový prístavok budovy situovanej na v chránenej polohe vo východnej časti jadra.

Interpretácia zistenej dispozície jadra hradu nie je jednoznačná. Predpokladáme, že primárny hrad obsadil celú vrcholovú plošinu na hrebni bradla obvodovou hradbou so vstupnou bránou, v rámci ktorej stál viacpriestorový, bližšie neurčený a dnes už ani neidentifikovateľný objekt (snáď vo východnej časti areálu). Je možné, že hrad bol z južnej strany chránený do skaly vyhlbenou priekopou a valom. Doposiaľ prezentované a publikované situovanie primárneho paláca do polohy dnešnej severnej časti východného paláca (Števík – Česla 1999, s. 21), teda mimo vrcholovej plošiny na strmý skalný, na sever sa zvažujúci zráz, je podľa nášho názoru nereálne. Táto časť východného paláca na základe vyhodnotenie prieskumu, polohy, konštrukcií a použitého materiálu, mohol vzniknúť min. v druhej, resp. v tretej vývojovej fáze východného paláca, a to rozšírením zástavby, ktorá už zaberala celú východnú časť vrcholovej plošiny.



Obr. 6. Eubovňa – pôdorys a rez veže a západného paláca v ich kontakte.

V otázke lokalizácie pôvodného hradného paláca sa v svetle dnešných vedomostí ako kľúčové javia nálezy murív v strednej časti východného paláca zistené Andrejom Fialom. Fiala vo svojej nálezovej správe lokalizuje pôvodný hradný palác na vyvýšenej skalnej plátó v strednej časti východného paláca a za jeho pozostatok považuje odhalené základové ryhy v skale so zvyškami muriva (Fiala 1972, s. 18). Tento predpoklad je možné akceptovať, nakoľko zodpovedá súčasným poznatkom o členení vrcholovej časti hradného vrchu a logicky umiestňuje palác na chránené miesto v rámci areálu. V tom prípade by palác tvorila pozdĺžna budova situovaná dlhšou stranou v smere východ–západ a jej interiérová šírka pri východnom ukončení by nepresahovala 4 m. Ďalšie stavby, plošný rozsah a aj prípadné bližšie dispozičné zaradenie pôvodného hradu ostávajú dnes najmä vďaka rozsiahlej mladšej stavebnej aktivite neznáme. Isté rozšírenie poznatkov je možné azda očakávať od archeologického výskumu. Jeho efektívnosť pri hľadaní pozostatkov pôvodného hradu je však otázna, skôr je možné očakávať zistenie stratigrafii s datovacím materiálom ako nové nálezy murív. Pre realizáciu výskumu v súčasnosti ostáva len veľmi málo voľných

plôch a aj tie sa nachádzajú len pri vonkajšom obvode jadra. Jeho vnútorný priestor je dnes úplne zmenený pri renesančných prestavbách a väčšina pozostatkov pôvodného jadra hradu zrejme zanikla pri výstavbe suterénov severného paláca.

Druhá stredoveká stavebná fáza vývoja hradu mohla teda znamenať realizáciu jeho predhradia výstavbou prstenca ďalšej obvodovej hradby v nižších polohách hradného brala, ktorej súčasťou bolo torzo hradby s pieskovcovým nárožím v hmote severnej steny neskoršieho východného paláca, torzo hradby s pieskovcovým nárožím a so zachovanou časťou travertínového ostenia vstupnej brány, ako aj jadro južnej obvodovej hradby horného hradu (pozri obr. 5). Táto hradba čiastočným znivelizovaním terénu formou násypov mohla znamenať vytvorenie priestoru pre ďalšie funkcie hradu. Až takto získané predhradie v ďalšej etape umožnilo výstavbu honosnejšieho objektu v jadre hradu – zrejme výstavbu paláca na jeho západnej strane s využitím staršej, severnej obvodovej hradby jadra, resp. rozšírenie zástavby na východnej strane areálu. Jej existenciu indikuje rôzny spôsob pripojenia opevnenia k bočným svahom vrcholovej časti brala. Kým na južnej strane sa k nemu hradba zrejme pripojila plynulým oblúkom, na severnej strane nachádzame takmer pravouhlé zalomenie múru, ktoré mohlo vytvárať priestor pre budovu už v dobe výstavby hradby. Existencia budovy je tu potvrdená v mladšej stredovekej stavebnej etape, zachovala sa z nej západná stena. S jej výstavbou môže súvisieť zvýšenie hradby čitateľné na jej severovýchodnom úseku. Dnešný stav murív predhradia neumožňuje jednoznačné konštatovanie, či pochádzajú z jednej stavebnej etapy. Tento predpoklad vychádza z príbuzného stavebného materiálu a skladby muriva na všetkých zachovaných úsekoch. Predpoklad o súčasnej výstavbe potvrdzuje aj kontakt južnej hradby s renesančným východným palácom od ktorého je staršia.

Dôležitou otázkou je datovanie výstavby tohto okruhu opevnenia. Zistené fragmenty murív neposkytujú žiadnu oporu pre datovanie a umožňujú formulovať len rámcové závery. Výstavbu predhradia považujeme za mladšiu stavebnú etapu, ktorou sa dodatočne rozširuje pôvodné jadro o ďalší okruh opevnenia so vstupnou bránou a predbežne ju datujeme do širšieho rozpätia 14. až začiatku 15. stor. Zmienky o vyspelých fortifikačných detailoch zistených pri predchádzajúcich výskumoch – strieľne na hradbe (Fiala 1972, s. 18), obmurovaná jama padacieho mosta brány (Slivka) naznačujú aj neskoršie datovanie, avšak nie je jasný ich vzťah k hradbe. V oboch prípadoch je totiž možné, že ide o neskoršie doplnky.

Pri celkovom pohľade na stredoveké stavebné dejiny Lubovnianskeho hradu aktuálne výskumy umožnili zásadnú zmenu v názoroch na architektonickú podobu hradu v jeho počiatkoch.

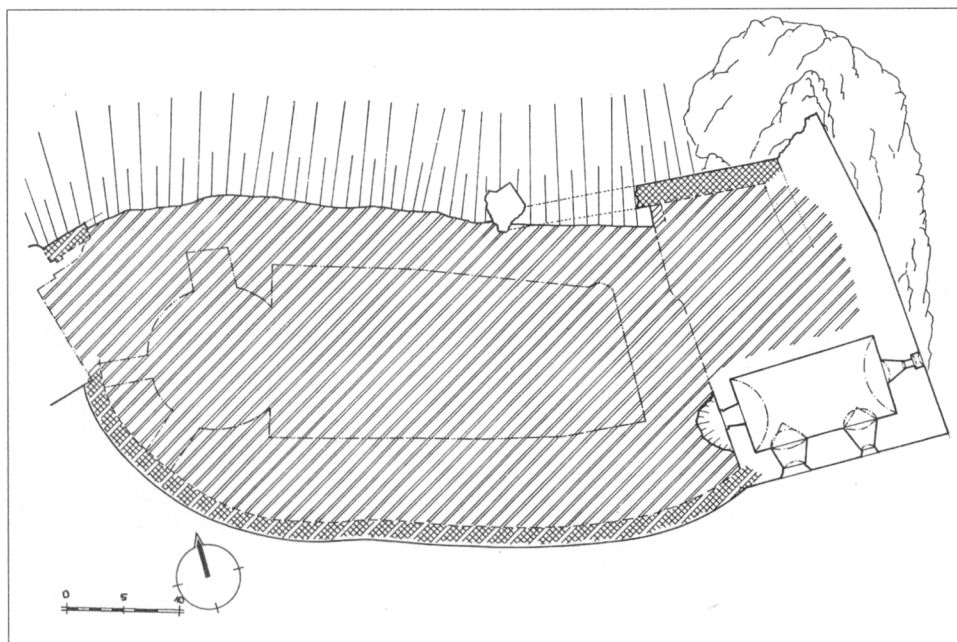
Do istej miery je paradoxom, že výsledkom realizovaných výskumov je nahradenie doterajšej ucelenej predstavy o pomerne rozsiahlom jadre hradu (cca 70×30 m) patriacom medzi tzv. bergfritové dispozície novým pohľadom, kde pôvodnému jadru bližšie neznámej dispozície patrí len časť obvodovej hradby a obytnej budovy (paláca?). Zistené zvyšky najstaršej časti stredovekého hradu nemajú v súčasnosti žiadnu výpovednú schopnosť v otázke datovania jeho výstavby, tú môžeme aj naďalej v intenciách historických prameňov datovať na prelom 13. a 14. stor. Tento zrejme rozsahovo nevelký pohraničný hrad v priebehu stredoveku doplnilo vonkajšie opevnenie vytvárajúce okolo jadra predhradie. V takejto podobe zrejme hrad spolu s okolitým územím prešiel v r. 1412 do poľskej zálohy.

3. Plaveč

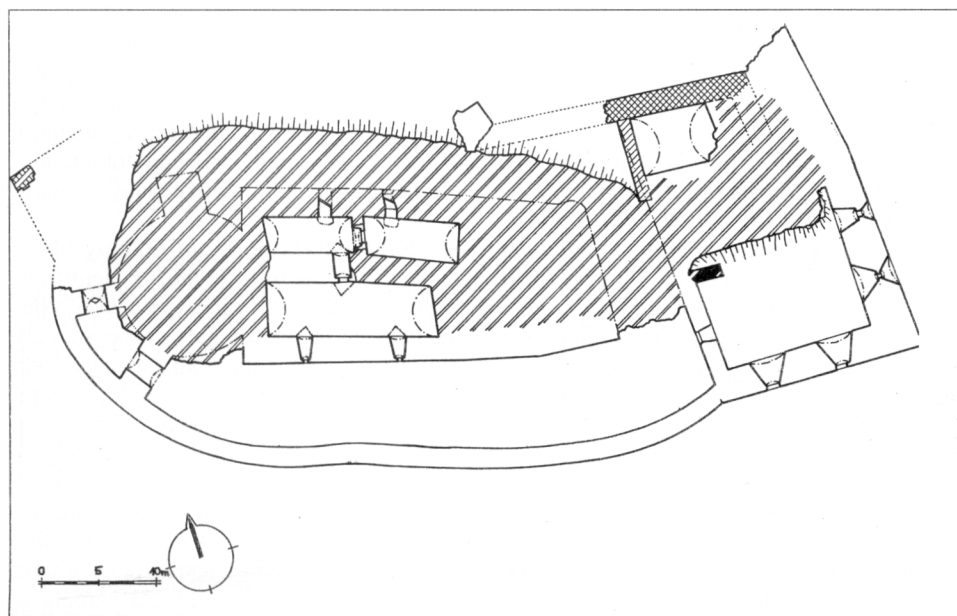
3.1 Výsledky povrchového prieskumu

Ďalším hradom v oblasti severného pohraničia kde architektonický prieskum priniesol nové skutočnosti o jeho stredovekej podobe je Plaveč. Hrad je podobne ako Lubovňa založený jedným zo série skalnatých výbežkov bradlového pásma, pričom pri výbere miesta pre opevnené sídlo zjavne hrala rozhodujúcu úlohu možnosť kontroly údolia Popradu s diaľkovou cestou.

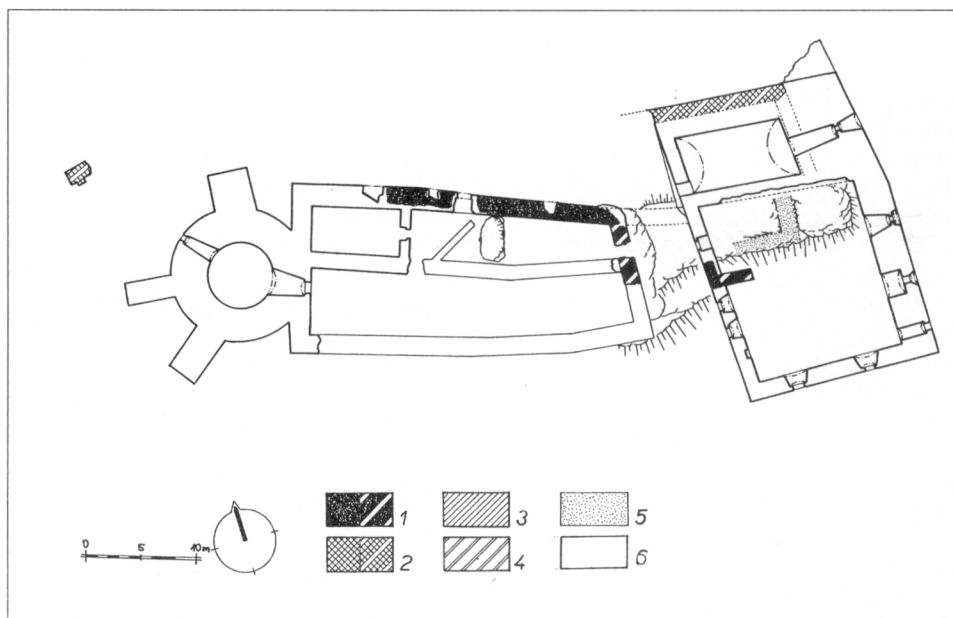
Dnešná ruina hradu je výrazne poznamenaná rozsiahlymi úbytkami murív v 2. polovici



Obr. 7a. Lubovňa – pôdorys jadra hradu v úrovni suterénu východného paláca. Kreslil M. Šimkovič.



Obr. 7b. Lubovňa – pôdorys jadra hradu v úrovni suterénov západného paláca. Kreslil M. Šimkovič.



Obr. 8. Lubovňa – pôdorys jadra hradu v úrovni prízemnia západného a východného paláca. Legenda k stavebno-historickej analýze: 1 – murivo prvej stavebnej etapy (azda koniec 13. až začiatok 14. storočia), 2 – murivo druhej stavebnej etapy (14.–15. stor.), 3 – murivo tretej stavebnej etapy (15. stor.), 4 – podložie reze, 5 – negatív základového muríva ve skale, 6 – mladšie murivá bez rozlíšenia etáp. Prerušovanie je označené hypotetické zaradenie. Kreslil M. Šimkovič.

20. stor. a súčasným zlým stavebno-technickým stavom. V odbornej literatúre prevláda názor, že hrad okolo r. 1830 prešiel výraznou prestavbou, ktorá zásadne zmenila jeho podobu. V podstate sa predpokladalo, že stredoveké a renesančné murivá takmer úplne zanikli (Slivka–Vallašek 1991, s. 175). Z toho dôvodu autori monografie o hradoch na východnom Slovensku v snahe priniesť aspoň rámcové hodnotenie hradu využili kresbnú dokumentáciu Viktora Myskovského zobrazujúcu rozsiahle časti dnes úplne deštruovaných murív (Slivka–Vallašek 1991, s. obr. 120, s. 174).

Povrchový prieskum hradu realizovaný v r. 2000 a 2002 poskytol odlišný obraz o aktuálnom stave zrúcaniny. V rámci súčasnej ťažko narušenej ruiny je možné identifikovať časť stredovekého jadra hradu, z ktorého sa zachovali časti centrálnej (palácovej?) budovy a obvodovej hradby. Dominujúcim prvkom jadra bola stavba, ktorá zaberala celý priestor vrcholovej časti hradného brala. V súčasnosti sa z nej nad terénom zachovala celá severná stena s dvojicou zaoblených nároží a hrúbkou 1,2 m, nadväzujúcu západnú stenu objektu dokladá murivo v dĺžke cca 6 m, hrúbkou 1,4 m a deštrukciou pravdepodobne v mieste pôvodného otvoru. Z východnej steny sú v úrovni terénu čitateľné fragmenty vonkajšieho líca v dĺžke 7 m. Dôležitým bodom pre interpretáciu stavby sú nálezové situácie dokladajúce jej celkové rozmery a podobu južnej steny. Nadzemná časť južného ukončenia stavby takmer úplne zanikla, základné informácie o jeho podobe však sprostredkováva negatívny odtlačok juhozápadného nárožia v murive mladšej prístavby a nadväzujúci drobný fragment lícovaného muríva na povrchu skalného podložía. Negatívny odtlačok nárožia na rozdiel od dvoch zachovaných nároží severnej steny vykazuje značne väčší polomer zaoblenia a nasvedčuje to, že celé južné čelo stavby bolo oblé. Za súčasnej situácie nie je rekonštrukcia centrálnej hradnej stavby jednoznačná, ako najpravdepodobnejšia sa javí bloková stavba s vonkajším rozmermi 6,6×cca 19 m a murivami premenlivej hrúbky 120–140 cm. V tejto podobe by azda mohlo ísť o niekoľkopodlažný hradný palác so zaoblenými nárožia-



Obr. 9. Plaveč – celkový pohľad.

mi a zaobleným južným čelom stavby. Celkový pôdorys a rôzne hrúbky muriva jednotlivých stien naznačujú, že stavba citlivo reaguje na terénnu situáciu – najslabšia stena sa nachádza na chránenej strane nad zrázom, prípadná ohroziteľná strana mala oblé čelo. Druhou možnosťou interpretácie zistenej situácie je prípadný menší pôdorysný rozsah paláca (6,6×cca 10–12 m), ktorý by bol ukončený podobne ako na severnej strane rovnou stenou so zaoblenými nárožiami. V tom prípade by odtlačok oblého nárožia patril hradbe zatáčajúcej sa smerom na sever a pripájajúcej sa k severozápadnému nárožiu paláca.

Okrem zvyšku hradného paláca je možné do stredoveku zaradiť dlhý úsek mierne zalomenej severnej hradby o hrúbke 1,1 m, ktorá sa pripájala k severovýchodnému nárožiu paláca.

Od tohto miesta klesá po strmom východnom úbočí vrcholovej časti hradného bradla a po tupouhlom zalomení pokračuje na východ. V súčasnosti je jej murivo sledovateľné v dĺžke cca 19 m, ďalšie pokračovanie na východ ohraničuje cezúra približne v strede severnej strany hradu. V tomto mieste sa murivo zaobleným nárožím zalamuje, vniká do novšieho obvodu hradu a ďalej pokračuje na juhovýchod. Do toho tupouhlého nárožia opevnenia je dodatočne vstavaná pozdĺžna neskorostredoveká, alebo renesančná budova s dodnes zachovaným dvojtraktovým, valene klenutým suterénom. V rámci jej interiéru na severnej strane je sledovateľné základové murivo hradby dodatočne odhalené pri výstavbe suterénov budovy. Na severovýchodnej strane je hradba prekrytá mladšími plentami valených klenieb suterénu a jej ďalšie pokračovanie na východnej strane hradu overí až budúci archeologický výskum. Dôležitou otázkou, ktorú nie je možné definitívne rozhodnúť povrchovým prieskumom je jej vzťah k palácu na vrchole brala. V mieste kontaktu oboch stavieb je hradba nad terénom deštruovaná a jedinou stopu po jej prípadnom previazaní so severovýchodným nárožím paláca je drobná kaverna v líci muriva. Predpokladanú súčasnosť hradby s palácom podporuje rovnaký stavebný materiál a riadkovanie muriva, podobná hrúbka a zaoblené nárožia.



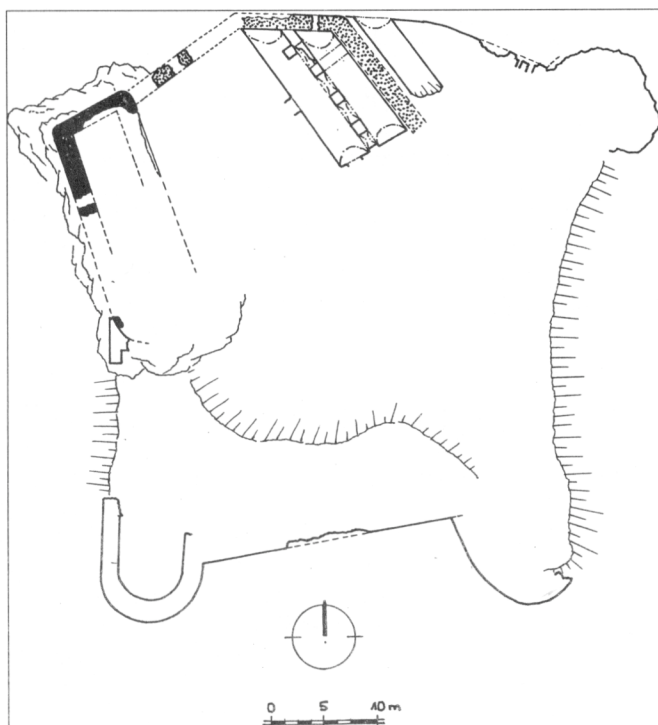
Obr. 10. Plaveč – severovýchodné nárožie paláca s napojením hradby.

3.2 Náčrt stavebného vývoja hradu Plaveč

Stredoveké stavby zistené povrchovým prieskumom hradu Plaveč umožňujú doplniť a prípadne aj korigovať doterajšie interpretácie hradného jadra (Slivka–Vallašek 1991, s. 174 aj so staršími názormi). V prvom rade je možné konštatovať, že napriek zlému stavu hradnej ruiny a početným novovekým prestavbám sa nad terénom zachovala pomerne dobre čitateľná časť stredovekého jadra hradu. Jej prieskum umožnil spochybníť existenciu donjonu o rozmeroch 8×9 m a 3 m silným murivom tak ako ho vo svojej dokumentácii zachytil Viktor Myskovszky a na základe jeho dokumentácie predpokladali aj M. Slivka a A. Vallašek (Slivka–Vallašek 1991, s. 174). Zachované nálezové situácie skôr nasvedčujú existencii pozdĺžneho blokového paláca s príslahlým opevneným nádvorím na východnej strane.

Overenie tohto predpokladu spolu s preskúmaním podoby južnej strany paláca ostáva jednou z kľúčových úloh pre budúci výskum. Ďalšou zásadnou otázkou je aj overenie datovania zisteného hradného jadra, ktoré je zrejme zvyškom pôvodného hradu založeného šľachticom Arnoldom niekedy pred r. 1294 (Fugedi 1977, s. 175). Ďalšie etapy stredovekého stavebného vývoja nie je možné povrchovým prieskumom jednoznačne identifikovať, otázne ostáva datovanie východnej budovy jadra hradu s dvojtraktovým suterénom. Tento objekt vzhľadom na svoj rozsah môže predstavovať budovu hradného paláca, ktorý dodatočne rozšíril obytné kapacity jadra hradu.

Ďalším dôležitým zistením značný rozsah zachovania renesančných murív na vonkajšom opevnení. Väčšina bádateľov predpokladala, že na zrúcanine dominujú murivá zo záverečnej úpravy hradu v 19. stor. Podrobnejší prieskum zacho-

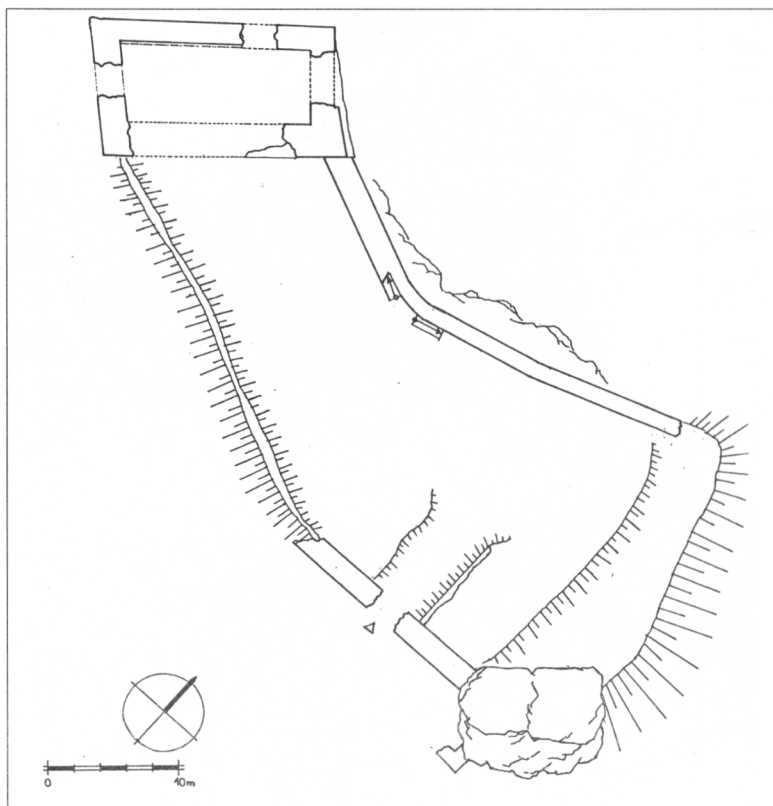


Obr. 11. Plaveč – pôdorys jadra. Čiernou a bodkovaním sú označené stredoveké etapy.

vaných torz nadzemných murív ukázal, že názor na rozsah záverečnej stavebnej úpravy hradu bude možné korigovať. Do tejto stavebnej etapy môžeme datovať výstavbu juhozápadného obytného krídla, ostatné nadzemné murivá hradu sa javia ako staršie. Do renesančných opevňovacích aktivít môžeme zaradiť severovýchodnú hradbu s dvojicou komorových strieňní a silne deštruovanou nárožnou baštou, južné opevnenie s výrazne upravenou hradbou a s dodatočne pristavanou juhovýchodnou baštou s delovými strieňňami a odvetrávacím systémom. V juhozápadnom nároží opevnenia sú v spodnej časti polkruhového čela obytného krídla z 19. stor. zvyšky staršej stavby, zrejme ďalšej nárožnej bašty. Terénne reliktý naznačujú, že vnútorný hrad obklopoval ešte okruh vonkajšieho opevnenia, ktorý vo svojej dokumentácii zachytil čiastočne Viktor Myskovszky a hlavne Dobroslava Menclová (Menclová – pozostalost'). Menclová vo svojom náčrte zakreslila aj zvyšok severovýchodnej veže, alebo bašty vonkajšieho opevnenia, ktorá sa dodnes rysuje v konfigurácii terénu v podobe okrúhlej jamy s násypom deštrukcie po obvode.

4. Záver

Prezentované nové nálezy na pohraničných hradoch Ľubovňa a Plaveč síce priniesli isté spresnenie ich stavebného vývoja, zároveň sa však len málo týchto poznatkov dá využiť na bližšie hodnotenie a zaradenie stavieb do širšieho (minimálne regionálneho) rámca. V prípade Plavča je možné zistené hradné jadro s palácom hypoteticky zaradiť medzi analogické bezvežové hrady, ktoré na Slovensku reprezentujú hlavne neďaleký Šarišský hrádok (Nový hrad) pri Hanigovciach, Rákoš a asi aj Jasov a Skároš (Slivka–Vallašek 1991, s. 127–129, 186, 195, Šimkovic–Bóna 2002, s. 87). Najmä analógia jadra Plavča s neďalekým tzv. Novým hradom pri Hanigovciach sa javí ako veľmi blízka z hľadiska formovania dis-



Obr. 12. Nový hrad – pôdorys. Šaršský Hrádok (nový hrad pri Hanigovciach).

pozície. Oba hrady sú založené na takmer identickom geologickom útvare skalného bradla, kde úzku vrcholovú plošinu zaberá dominantná budova blokového paláca, ku ktorému sa pripája hradbou opevnené nádvorie situované na klesajúcom hrebeni (Slivka–Vallašek 1991, s. 116–118, Šimkovic 2003, s. 586).

Pri súčasnom stave bádania nie je možné uvedenej dispozičnej analógii pripisovať zásadnú výpovednú hodnotu v datovaní počiatkov oboch hradov. Tento typ má zrejme širšie datovanie a pre jednotlivé hrady postrádame hodnoverne datované nálezové situácie hlavne vo vzťahu k architektúram. V prípade Nového hradu sa výstavba jeho murovanej podoby zdá byť historickými prameňmi spoľahlivo datovaná do obdobia pred polovicou 14. stor. (Uličný, F. 1990, s. 124–125), čo je v súlade s najstarším keramickým materiálom z horizontu 2. tretiny 13. až 1. tretiny 14. stor. (Uličný, M. 2000, 141–142). Výstavba Plavča zrejme spadá pred rok 1294 a tak je pravdepodobné, že vznik oboch hradov delí viac ako polstoročie.

V prípade Ľubovne je pri úvahách o stredovekom stavebnom vývoji hradu potrebné zmieniť sa aj o širších súvislostiach. Od počiatku svojho vzniku bol hrad Ľubovňa štandardným pohraničným hradom, ktorý mal zrejme pomerne jednoduchú dispozičnú štruktúru a rozsah blízky ostatným strážnym hradom regiónu – na Spiši hrady Niedzica a Plaveč, v Šariši tzv. Novému hradu, ale aj iným hradom s obdobnou funkciou. Jeho postavenie a funkcia v rámci pohraničného regiónu nedávali dôvod, aby sa rámcovo vymykal z priemeru ostatných takýchto hradov. Nebol ani hradom župným, ani sídlom významného oligarchu. Na plnenie svojej funkcie v jeho počiatkoch postačoval jeho vyššie prezentovaný rozsah.

Situácia sa však zásadne zmenila po udalostiach v roku 1412, po tom, čo sa hrad, jeho hradné panstvo, ako aj ostatné spišské lokality dostali do zálohy poľskému kráľovi. Hrad sa vtedy stal sídlom zálohovaného územia. O tejto udalosti, ani o jej ďalšom vývoji sa v tomto príspevku nebudeme zmieňovať – historický vývoj, súvislosti a dôsledky zálohy boli už solídne medievalisticky prezentované vo viacerých príspevkoch a monografiách. Nás ale zaujíma všeobecný dôsledok tohto zálohovania z pohľadu významu hradu, zálohovania, ktoré sa z krátkodobej záležitosti vyvinulo na 360ročné obdobie držby tohto územia a majetku v poľských rukách. Až od tohto momentu totiž hrad získava absolútne iné postavenie a význam. Začína reprezentovať poľského panovníka ako vlastníka (správcu) územia cudzej krajiny a oblasti, na ktorú si ešte snáď skryte robí nároky, a ktorú prostredníctvom kapitánov (starostov a podstarostov) z radov najvýznamnejšej poľskej šľachty spravuje. V dnešnom ponímaní hrad predstavoval čosi ako „veľvyslanectvo“ Poľska, resp. poľského kráľa v Uhorsku, miesto, odkiaľ sa spravovalo územie, ktoré bolo a zároveň nebolo jeho, príjmy z ktorého však jednoznačne plynuli poľskej strane. Predstavoval „predsunutú baštu Poľska a dôležité spravodajské stredisko“. Význam hradu pre názornosť vyvrcholil v roku 1655 ukrytím a ochranou poľských korunovačných klenotov pred Švédmi na Ľubovni jej kapitánom, maršalkom Veľkej koruny Poľska Jurajom Sebastiánom Lubomirským. Klenoty ostali ukryté 6 rokov!

Radikálna zmena situácie a významu hradu sa musela odraziť aj na jeho stavebnom vývoji. De facto až po roku 1412 získal hrad dôvod vyvinúť sa v tak mohutný a moderne opevnený areál. Zrejme až teraz vystavenej obrannej veži mohla na Spiši a aj v širšom okolí konkurovať iba hlavná veža Spišského hradu; východný, renesančný palác prestavaný a nadstavaný po požiaru v roku 1533 svojim objemom snáď presahuje všetky hradné objekty na východnom Slovensku. Z tohto dôvodu pokladáme za obdobie mohutnej a zásadnej prestavby a výstavby hradného areálu vrátane výstavby obrannej veže a možno aj prestavby západného, tzv. „gotického“ paláca, ktorá zároveň zrejme zničila takmer celú staršiu stredovekú zástavbu hradu, až obdobie v poľskej zálohe. Ako opačnú analógiu situácie, možno nie celkom adekvátnu, je možné považovať absolútnu stratu významu hradu po prvom – malom delení Poľska v roku 1772, ktorým sa hrad i s celým zálohovaným územím dostáva späť do područia Uhorska. Od tohto roku hrad chátra, stráca význam a de facto sa už zo stavebného hľadiska na hrade nič zásadného nestalo.

Jednou z oblastí kde majú poznatky zistené na Plavči a Ľubovni širšiu výpovednú hodnotu je metodika badania slovenských hradov. Situácia v súčasnom badaní naznačuje, že stále aktuálnou úlohou ostávajú v prvom rade základné prieskumy a hlavne výskumy jednotlivých lokalít. Tie často prinášajú prehodnocovanie existujúcich širšie koncipovaných syntéz o vývoji hradov a hlavne typologického triedenia dispozícií a to často práve v prípade hradov pokladaných za typického reprezentanta istého dispozičného typu.⁵ Jedným z príkladov sú aj názorové posuny v pohľadoch na vývoj jadra hradu Ľubovňa.

Výsledky výskumov presvedčivo dokladajú potrebu kritického badania slovenských hradov metódami architektonického výskumu aj v prípadoch, ktoré sa javia byť zdanlivo jasné a zodpovedajúce aktuálnym poznatkom o vývoji a typológii hradných dispozícií. Podobne Plaveč dokladá potrebu kritického štúdia a porovnávania dokumentácii hradných ruín z 19. stor. a to aj v prípade, že ide o spoľahlivých autorov s kvalitným výtvarným prejavom.⁶

Poznámky

- 1 Oddelenie grafickej dokumentácie PÚ SR Bratislava (D. Tóth) / Artum Stará Ľubovňa (Ing. V. Slosarčík).
- 2 Označenie približne má po exaktnom zameraní veže iba ten význam, že vonkajší pódorys – obvod veže v tejto úrovni – nie je kružnicou, ale sa k tomuto geometrickému tvaru iba zhruba približuje.
- 3 Konštrukcie s rovnakou funkciou sa nachádzajú vo viacerých sakrálnych objektoch regiónu Spiša či Šariša. Polpopalový strop je napr. vo veži stredovekého kostola v Žehni, okr. Prešov, kde v hornej úrovni

veže, nad úrovňou zvonovej stolice, nad ktorou je už iba krov veže, je drevená konštrukcia rovnakej funkcie s hlinenou protipožiarnou vrstvou.

- 4 Situácia je dnes neprístupná, koruna muriva hradby je v rámci steny paláca čitateľná len z diaľkových pohľadov.
- 5 Architektonické výskumy realizované v súvislosti s obnovou hradov a podrobné povrchové prieskumy priniesli mnohé korekcie doterajších názorov na stavebnú podobu a typologické zaradenie hradov – napr. Uhrovec, Topoľčany (M. Bóna), Čičva (L. Suchý), Slanec, Vinné, Kapušany, Lietava. Podrobnejšie Bóna–Šimkovic 2003, s. 61 a príslušné heslá v katalógu.
- 6 Podrobnejšie a hlavne kritické preverenie vyžadujú najmä kresby Viktora Myskovszeho. Porovnanie jeho dokumentácii so zachovanými detailami na Slanci a Kapušanoch ukazujú niekoľko závažných zjednodušení a chýb.

Literatúra

- BÓNA, M.–ŠIMKOVIC, M., 2003: Opevnené sídla do začiatku 14. storočia. In: Buran, D. a kol.: Gotika. Dejiny slovenského výtvarného umenia. Bratislava. s. 61–67.
- FIALA, A., 1972: Hrad Stará Ľubovňa. Renesančný palác. Historicko-architektonický výskum a program pamiatkových úprav. Nálezová správa. Slovenský ústav pamiatkovej starostlivosti Bratislava-hrad. Archív Pamiatkového úradu SR.
- FUGEDI, E., 1977: Vár es társadalom 13.–14. századon Magyarországon. Budapest.
- GLOS, P., 1999–2003: Obranná veža hradu Ľubovňa – pamiatkový výskum. Pamiatkový ústav Bratislava, regionálne stredisko Prešov / Krajský pamiatkový úrad Prešov. Rkp.
- CHALUPECKÝ, I.–SMATANA, M.: Hrad Ľubovňa. Martin 1987.
- LUKNIŠ, M. a kol.: Slovensko – príroda. Bratislava 1972.
- MENCLOVÁ, D. – pozostalostf. Stará Ľubovňa – náčrt jadra hradu s etapizáciou stavebného vývoja. K – 36. Plaveč – náčrt pôdorysu hradu s poznámkami. Archív Národného muzea v Prahe.
- MALECKI, J.: Lustracja Województwa Krakowskiego 1564, Varšava 1962.
- MENCLOVÁ, D., 1973: Príspevok k typológii hradov, zámkov a kaštieľov na Slovensku. In: PISOŇ, Š.: Hrady, zámky a kaštiele na Slovensku. Martin. s. 399–446.
- ROTH, P.: Výsledky zisťovacieho výskumu na hrade Plaveč. In: Študijné zvesti Archeologického ústavu SAV, 33, 1999, str. 263–269.
- ROTH, P.: Otázky k najstarším dejinám hradu Ľubovňa vo svetle archeologického výskumu. In: Z minulosti Spiša – Ročenka Spišského dejepisného spolku v Levoči 1999/2000, str. 63–72.
- SLIVKA, M.–ČAPLOVIČ, D., 1976: Predbežné výsledky archeologického výskumu Ľubovnianskeho hradu. Krásky Slovenska 10, str. 448–449.
- SLIVKA, M.–VALLAŠEK, A., 1991: Hrady a hrádky na východnom Slovensku. Košice
- ŠIMKOVIC, M., 2003: Nový hrad alebo Šarišský hrádok. Hanigovský hrad. In: Buran, D. a kol.: Gotika. Dejiny slovenského výtvarného umenia. Bratislava. s. 586.
- ŠIMKOVIC, M.–BÓNA, M., 2003: Opevnené sídla za vlády Anjouovcov. In: Buran, D. a kol.: Gotika. Dejiny slovenského výtvarného umenia. Bratislava. s. 87–95.
- ŠTEVÍK, M.–ČESLA, J., ml.: Hrad Ľubovňa – Zamek Lubowonia. Stará Ľubovňa 1999.
- ŠTEVÍK, M.–ČESLA, J., ml.: Pokus o rekonštrukciu hradu Ľubovňa na základe popisu z roku 1564. In: Z minulosti Spiša – Ročenka Spišského dejepisného spolku v Levoči 1999/2000.
- ULIČNÝ, F., 1990: Dejiny osídlenia Šariša. Košice.
- ULIČNÝ, M., 2000: Keramika z Hanigovského hradu. In: Archeologické výskumy a nálezy na Slovensku v r. 1999. s. 141–142.

Zusammenfassung

Neue Erkenntnisse über die mittelalterliche Form der Grenzburgen Ľubovňa und Plaveč

In der Burgenforschung auf dem Gebiet der nordöstlichen Slowakei hat man in den letzten Jahren besondere Aufmerksamkeit der Spišský-Burg (Zipsburg) gewidmet. Deshalb ist dieser Beitrag auf die weiteren zwei Burgen Ľubovňa und Plaveč an der Nordgrenze des Zipsgebiets orientiert. In der ersten Reihe beschäftigen sich die Verfasser mit der Interpretation der ersten Burgphase, die die Bergfrieddisposition mit einem Zylinderturm an der Frontseite des Palastes vorausgesetzt hat. Ähnliche Interpretation akzeptiert man aufgrund der Vermessung und Abbildung von Myskovszký für die Disposition der Burg Plaveč mit einem Donjon. Aufgrund der neuen Erkenntnisse stellt dieser Beitrag eine neue Interpretation der ursprünglichen Form der Burg Ľubovňa dar. Die Ergebnisse der Erforschung des Burgturms und des Burgkerens haben gezeigt, daß die erste Burgphase keine Bergfrieddisposition hatte. Der Turm wurde zum späteren Bau des sog. gotischen Palastes erst im Spätmittelalter zugebaut. Das geschah wahrscheinlich in der Zeit, wann das Gebiet dem polnischen König versetzt wurde. Der Turm

gehört also nicht in die Gründungszeit der Burg. Die Forschung zeigte auch, daß der Turm keinen Mantel hatte. Die älteste Form der Burg ist durch radikale Umbauten und Feuerbrünste fast verschwunden. Die Erforschung der ältesten Mauerreste gibt eine Vorstellung über den ersten Burgkern. Die ganze Fläche des engen Felsenriffes wurde mit einer Umfassungsmauer und mit einem Eingangsturm verbaut. Im östlichen Teil der Verbauungsfläche stand ein mehrräumiges Objekt. Es ist möglich, daß die Burg an der Südseite durch einen in den Felsen eingehauenen Graben und durch einen Wall geschützt wurde. Die Verteidigung der Burg wurde in der weiteren Etappe durch den Ausbau der Vorburg mit einer zweiten Umfassungsmauer und einen Turm an der Westseite verstärkt. Die Bauentwicklung des Burgkerns hat durch die Objektsverbreitung an der Ostseite und durch den Ausbau des gotischen Palastes und des Turms fortgesetzt. In der Schlußphase wurde der Renaissancepalast ausgebaut.

Im Fall der Burg Plaveč stellt dieser Beitrag ein anderes Bild des Burgkerns dar, als bisher publiziert wurde. Als dominierendes Element des ursprünglichen Burgkerns wird ein mehrräumiger Palast dargestellt, der die ganze Fläche des Felsenriffes eingenommen hat. Außer dem Palast kann man auch das fragmentarisch erhaltene Mauerwerk der Vorburg an der Nordseite ins Mittelalter datieren. Die Erforschung hat die Donjonexistenz (8×9 m bei 3 m Mauerbreite), die V. Myskovszky dargestellt hat, in Zweifel gestellt. Der Beitrag beschäftigt sich noch mit den Renaissancemauern, die früher in die Schlußphase der Herrichtung der Burg im 19. Jh. datiert wurden. Dieser Beitrag hat gezeigt auf die Bedeutung der architektonischen Erforschung der Burgen für die Typologie der Burgenarchitektur.

Abbildungen:

1. Burg Lubovňa. Gesamtansicht von SO.
2. Burg Lubovňa. Ansicht des Burgturms mit der Ruine des westlichen Palastes.
3. Burg Lubovňa. Östlicher Palast, Ansicht von NO.
4. Burg Lubovňa. Östlicher Palast. Ansicht vom Turm.
5. Burg Lubovňa. Burgkern. Ansicht von N.
6. Burg Lubovňa. Grundriß und Schnitt durch den Turm und den westlichen Palast.
- 7.a Burg Lubovňa. Grundriß des Burgkerns im Souterrain des östlichen Palastes.
- 7.b Burg Lubovňa. Grundriß des Burgkerns im Souterrain des westlichen Palastes.
8. Burg Lubovňa. Grundriß des Burgkerns im Erdgeschoß des westlichen und östlichen Palastes. Legende: 1 – Mauerwerk der ersten Bauetappe (Ende des 13. bis Anfang des 14. Jhs.), 2 – Mauerwerk der zweite Bauetappe (14.–15. Jh.), 3 – Mauerwerk der dritten Bauetappe (15. Jh.), 4 – der anstehende Boden im Schnitt, 5 – Negativ der Grundmauer im Felsen, 6 – jüngeres Mauerwerk.
9. Burg Plaveč. Gesamtansicht.
10. Burg Plaveč. Palastecke mit dem Mauerwerk.
11. Burg Plaveč. Grundriß des Burgkerns. Legende: schwarz – die erste Bauetappe, punktiert – wahrscheinlich die erste Bauetappe.
12. Burg Hanigovce (Scharisch-Burg, Neue Burg). Grundriß.

