

Měřínský, Zdeněk

**Morava za husitských válek ve světle archeologických nálezů a výzkumů**

*Archaeologia historica*. 1980, vol. 5, iss. [1], pp. 31-68

Stable URL (handle): <https://hdl.handle.net/11222.digilib/139292>

Access Date: 01. 09. 2024

Version: 20240901

Terms of use: Digital Library of the Faculty of Arts, Masaryk University provides access to digitized documents strictly for personal use, unless otherwise specified.

# Morava za husitských válek ve světle archeologických nálezů a výzkumů

ZDENĚK MĚŘÍNSKÝ

Máme-li se podrobně zabývat přínosem archeologického bádání pro poznání husitského období na Moravě, je nutné zmínit se alespoň stručně o základních trendech a charakteristice moravského vývoje, dnešním stavu historického bádání a jeho dalších perspektivách. Vlastní archeologická část koncipovaná jako přehled nejdůležitějších nálezů a výzkumů z doby husitských válek a dozívání bouřlivých událostí z předchozích roků na konci třicátých a počátkem čtyřicátých let 15. století je konfrontována s výsledky historického bádání o sledovaných lokalitách. Z charakteru celé práce jako určitého přehledu výsledků dosavadního bádání i hlavního důrazu, jenž je v ní kladen na archeologické památky, vyplynula nutnost opřít se především o publikované výsledky historického bádání, a jen ve výjimečných případech se obrátit přímo k pramenům. Z kombinace písemných a archeologických pramenů i jejich porovnání mnohdy vyplynula řada nejasných nebo rozporných tvrzení pramenů a literatury, které jsou dány současným stavem našeho poznání historie husitské Moravy, zejména stavem zpracování dílčí regionální problematiky. Právě tam může archeologie, numismatika i další disciplíny spolu s detailní historickou analýzou, vycházející z pramenné základny, přinést objasnění mnohých historických záhad, nesrovnalostí a nejasností.

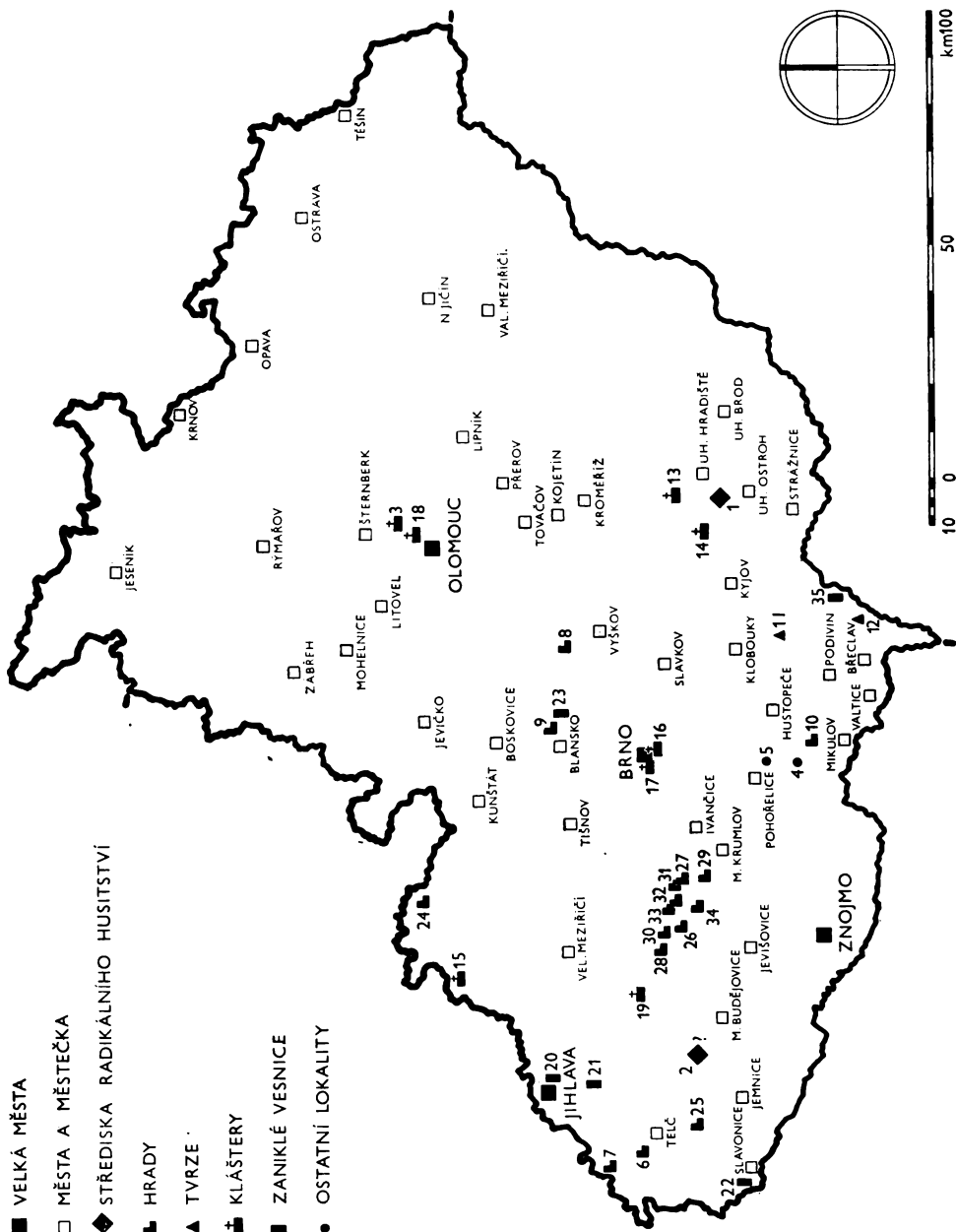
## I.

Problematika husitské Moravy byla zpracována v řadě prací zabývajících se husitstvím na teritoriu celého Českého království (např. Tomek 1898; Palacký 1877; Bartoš 1947; 1965; 1966; Macek 1952 atd.) i samostatně v rámci vývoje moravského (např. Richter 1835; Neumann 1930; 1939; Urbánek 1939 až 1940; Dřimal 1958; 1965). Značná pozornost byla věnována i některým otázkám sociálního a politického vývoje konce 14. a počátku 15. století (Hoffmann 1967; 1967a; 1968; 1971; 1974; 1975) a vznikla řada studií zabývajících se regionální problematikou (např. Hoffmann 1961; Zapletal 1965; Vermouzek 1973 atd.) a sledujících i ohlasy husitství v sousedních oblastech (např. Hosák 1956; Varsík 1960). Dosavadní stav zpracování celé problematiky nás nemůže uspokojit. Jak je zřejmé i z tohoto velice stručného výčtu literatury o husitském období na Moravě, chybí zde moderní syntéza, která by vyčerpávajícím a kritickým způsobem se zřetelem k celkovým trendům revolučního procesu podala zhodnocení celého období. Souhrnné zpracování husitství na Moravě je však zařazeno do státního plánu základního výzkumu na FF UJEP v Brně v rámci výzkumného úkolu Dějiny Moravy a zpracování celé problematiky začíná přinášet první dílčí výsledky (za informace děkuji doc. dr. J. Válkovi, CSc.; srov. Válka 1978, v tisku).

Počátky i celkový průběh husitského hnutí na Moravě měly některé spe-

cifické rysy vyplývající z jiné situace, jež zde částečně byla již v době před výbuchem revoluce a částečně se vytvořila během prvních let bojů. Především to bylo období drobné domácí války mezi Joštem a Prokopem, která proti sobě postavila skupiny panstva, využívající i družin lapků (srov. např. Hoffmann 1968) a drobné šlechty, královská města a církev (Válka 1977, 3—11). Klíčovým okamžikem předhusitského období na Moravě je rok 1411, když po smrti markraběte Jošta svěřuje Václav IV. úřad zemského hejtmána Lackovi z Kravař, přesvědčenému stoupenci Husových myšlenek. Přívrženců husitství zde přibývalo a tento trend pokračoval i po Lackově smrti roku 1416. V době výbuchu revoluce roku 1419 stojí převážná část moravské šlechty na husitské straně. Na Moravě se však nepodařilo vytvořit rytířsko-měšťanský blok, poněvadž ekonomicky silná, národnostně nejednotná nebo cizí velká královská města (Brno, Jihlava, Olomouc a Znojmo) se spolu s olomouckým biskupem, disponujícím rozsáhlými statky a hrady s manským systémem, plně postavila do řad protivníků husitství. Velice krátké trvání a patrně menší prostorovou působnost měly i pokusy o vytvoření center radikálního husitství na ostrovech v řece Moravě u Nedakonic a snad i v Červeném Martínkově na Moravskobudějovicku. Později počátkem třicátých let došlo k podobnému pokusu v Kyjově (srov. Válka 1977; Hoffmann 1961, 169; 1967a, 214—215; Dřímál 1965, 17—18, 22—23; Urbánek 1939—1940, 295—300). Husitský blok se na Moravě vyznačoval širokým ideovým spektrem od nejradikálnějších lidových složek až po větší část nerozhodné a nespolehlivé husitské šlechty a měšťanstvo v menších poddanských městech, závislé na svých pánech (srov. Válka 1977, 6—8; Fialová 1955). Husitská šlechta se všemi výše jmenovanými negativními rysy se postupně stala vedoucí silou husitské revoluce na Moravě. Její nespolehlivost se projevila zejména v roce 1421, kdy moravští páni sice většinou přijali na čáslavském sněmu čtyři artikuly, ale pak vyjednáváním zabránili tažení českých husitů na Moravu a důsledky tohoto osudového obratu se plně projeví na sklonku roku. Po říjnových bojích donutil Zikmund moravskou šlechtu kapitulovat a závěrečný landfrýd byl pod ozbrojeným nátlakem zpečetěn dne 17. listopadu 1421 v Brně. Panská i část rytířské šlechty kapitulovala (Válka 1977, 18—21; Dřímál 1965, 16—17; Urbánek 1939—1940, 257, 260—261; Bartoš 1965, 130—133, 136 až 139, 141).

I když se moravským pánům nepodařilo převzít moc v zemi a již nikdy se jim nepovedlo ani za pomoci z Čech ovládnout velká města a vypudit posádky Albrechta Rakouského a Jana Železného, udržují kontakty s českými husity i řadu opěrných bodů. Neutěšená vojenská situace Zikmundova a opětový růst husitství v roce 1422 posílil Albrechtovo postavení, takže mu bylo 23. března 1422 svěřeno správcovství celé Moravy a následujícího roku 1423 mu ji Zikmund postoupil jako léno české Koruny a jeho zeť Albrecht se stal moravským markrabím. Jednalo se o velice nebezpečný akt z hlediska celistvosti Českého království i Moravy, jejíž jihovýchodní část (levý břeh řeky Moravy na Uherskohradištsku a Uherskobrodsku) přičlenil Zikmund k Uhrám (srov. Urbánek 1939—1940, 264, 267; Dřímál 1965, 18—19). Po přechodném oslabení husitských pozic na Moravě na konci roku 1421 a v letech následujících se postupně Morava opět stává husitskou. Rozumí se tím hlavně moravská šlechta, která však často zaujímal nevyhraněná stanoviska, někteří její jedinci vlivem zjištěných osobních zájmů přestupovali k nepřátelské straně a mnohým husitským pánům nebránilo jejich přesvědčení stát na straně Albrechta Rakouského (srov. Urbánek 1939 až 1940, 291—292). Velká města zůstávala pevně na straně Albrechta a táborské pozice v zemi nebyly tak silné jako v Čechách. K táborskému svazu patřila po akcích z let 1423—1426 dočasně nebo trvale města a městečka Jemnice, Moravské Budějovice, Třebíč, Moravský Krumlov,



Obr. 1. Mapa Moravy s městy a městečky o nichž se hovoří v textu a s archeologicky zkoumanými lokalitami husitského období. 1 – Nedakonic (okr. Uh. Hradiště), 2 – Cerv. Martínkov (okr. Třebíč), 3 – kartouzka u Dolan (okr. Olomouc), 4 – poloha „Taborgaben“ u Mušova (okr. Břeclav), 5 – poloha „Klásterka“ a „Tábor“ u Pílbic (okr. Břeclav), 6 – hrad Šternberk (okr. Jihlava), 7 – hrad Janštejn (okr. Jihlava), 8 – hrad Mellice (okr. Vyškov), 9 – hrad Blansek (okr. Blansko), 10 – hrad Neuhaus (okr. Břeclav), 11 – Cejkovice (okr. Hodonín), 12 – Týnec (okr. Břeclav), 13 – Velehrad (okr. Uh. Hradiště), 14 – prbošství na hoře sv. Klimenta u Osvětíman (okr. Uh. Hradiště), 15 – Zďár nad Sázavou (okr. Zďár n. Sáz.), 16 – Brno-Komárov (okr. Brno-město), 17 – Staré Brno (okr. Brno-město), 18 – Hradiško u Olomouce (okr. Olomouc), 19 – Třebíč (okr. Třebíč), 20 – ZSO Püschhofen u Jihlavy (okr. Jihlava), 21 – ZSO Bystřec u Jedovnic (okr. Blansko), 22 – ZSO Pfaffenschlag u Slavonice (okr. J. Hradec), 23 – ZSO Bystřec u Jedovnic (okr. Blansko), 24 – hrad Skály (okr. Zďár n. Sáz.), 25 – hrad Bílkov (okr. J. Hradec), 26 – hrad Čalonic (okr. Třebíč), 27 – hrad Levnov (okr. Brno-venkov), 28 – hrad Holoubek (okr. Třebíč), 29 – hrad Templštejn (okr. Znojmo), 30 – hrad Kufštejn (okr. Třebíč), 31 – hrad Kraví Hora (okr. Třebíč), 32 – hrad Lamberk (okr. Třebíč), 33 – Nový hrad (okr. Třebíč), 34 – hrad Rabštejn (okr. Třebíč), 35 – poloha „Kostelisko“ u Mikulčic (okr. Hodonín).

Ivančice, Uherský Ostroh, Břeclav a Podivín. Kolem roku 1431 je možno počítat k drzavě tábořské strany na Moravě v olomouckém kraji města a městečka Tovačov, Kojetín, Přerov, Šternberk, Jevíčko a hrad Trnávku. Dále tam byla v husitských rukou hrady Majetín, Hluboký a město Mohelnice (srov. Dřímál 1965, 23; Zapletal 1965, 29—30). Rychlý přelom v rovnováze sil a zmožutnění husitského bloku na Moravě způsobily především události let 1425—1427. Začátkem třicátých let se fronta proti Zikmundovi přenáší z východní Moravy do Pováží a na západní Slovensko. Pozice katolického tábora byly oslabeny i odchodem biskupa Jana Železného ze země v roce 1428 (srov. Fialová 1965, 139), a tak v době kolem jednání o kompakтата stojí po boku Čech husitská Morava.

Po bitvě u Domažlic bylo Zikmundovi i Albrechtovi jasné, že vojensky situaci ve svůj prospěch nezvrátí a byla nastoupena cesta jednání s husity na basilejském koncilu. Tam se také podařilo katolické straně oživit staré spory mezi Táboři a Sirotky na jedné a měšťansko-šlechtickým blokem na druhé straně. A tato cesta vedla pak až k lipanské bitvě. Zikmund i Albrecht již před Lipany nastoupili cestu povolnosti vůči husitské šlechtě a izolace radikálních tábořských i sirotčích složek. Tyto tendence jsou patrné i v Albrechtově politice a politice moravských měst, jako byla Jihlava, Brno, Znojmo a Olomouc, v roce 1433 (Urbánek 1939—1940, 304; Hoffmann 1961, 182). Lipanská porážka v roce 1434 rozhodla o osudu tábořských vojenských posádek a měst na Moravě. Ve druhé polovici roku 1434 a na počátku roku 1435 překročila moravská husitská šlechta k jejich likvidaci a radikální husitské hnutí na Moravě dohlašíná. Ještě v červnu roku 1434 však Moravané vtrhli do Rakous a teprve počátkem září mohl Albrecht přijet do Brna jako rovnocenný partner stavů smluvit s moravskými pány zemský mír, který v podstatě znamenal ukončení léta trvajících bojů a potvrzení výdobytků šlechty. Tento sněm se sešel až 9. září 1434, a nikoliv 4. března téhož roku, jak bývá uváděno ve většině prací (srov. Zapletal 1965, 46—48).

Po jednáních se Zikmundem v Praze v srpnu 1434, v červenci 1435 v Brně a v prosinci téhož roku ve Stoličném Bělehradě potvrdil Zikmund 21. července 1436 v Jihlavě některé husitské požadavky do tzv. kompak tát (srov. Hoffmann 1958, 55—66) a byly zde položeny základy k uspořádání vnitřních poměrů po letech husitské revoluce. Poslední roky před lipanskou bitvou a vyhlášením kompak tát byly poznamenány drobnou válkou, která se někdy měnila v akce dobrodružných feudálů, kteří jednali na vlastní pěst a bez ohledu na tu či onu stranu (srov. Hoffmann 1961, 182). Tyto drobné zášti doznávaly i po brněnském sněmu v září roku 1434 a po vyhlášení kompak tát v roce 1436. Tábořská strana ztratila například Třebíč a Ivančice (Zapletal 1965, 53—54; Urbánek 1939—1940, 305—307). V tomto období byly uzavírány smlouvy s odbojnými pány, vypláceny obsazené hrady a města, a kde nebylo jiné řešení, bylo užito i vojenské síly. Ozbrojené upokoování Moravy prováděl Albrecht na podzim roku 1436. Dobyť byl například Kunštát a Lestnice. Nepokoje trvaly i v roce 1437 a pokračovaly až do čtyřicátých let 15. století (srov. Zapletal 1965, 54 až 58). Vnitřní poměry na Moravě i vztahy k okolním zemím se zhoršily zejména po smrti Albrechta Rakouského v roce 1439, kdy nemělo České království žádnou ústřední vládu. Celá první polovina čtyřicátých let 15. století je vyplněna drobnou válkou mezi Moravany a Rakušany, boji se stranou Hynka Ptáčka z Pirkštejna na česko-moravském pomezí, neklidem na uhersko-moravské hranici a potyčkami mezi Jihlavou a Tábořem (srov. Dřímál 1965a). Někde v tomto období můžeme náš výklad ukončit, protože se již dostáváme k době poděbradské, jejíž vývoj sice plně navazuje a probíhá na základech položených husitskou revolucí, ale toto období již není předmětem našeho přehledu.

Konfrontovat průběh historických událostí husitského období na Moravě s hmotnými památkami nacházenými buď náhodně, nebo systematicky odkrývanými při archeologických výzkumech, je úkol značně obtížný. Vyplývá to jednak z dosti spletité politické i vojenské situace a dosud někdy neujasněného sledu jednotlivých událostí i ze samotné podstaty památek hmotné kultury, které jsme schopni bez dalších pomocných indicií (mince, historicky datovatelné zánikové horizonty, atd.) datovat pouze rámcově do určitého širšího období zabírajícího čtvrtinu až polovinu století.

Na Moravě existuje množství památek, které jsou spojeny nějakým způsobem s husitským obdobím. Můžeme je rozdělit do několika kategorií. Jednak jsou to předměty a terénní relikt, které přímo souvisely s pobytem tábořských vojsk na Moravě a jejich pohyby, případně objekty a nálezy upomínající na pokusy vybudovat zde centra revoluce, jako byly Nedakonice nebo snad i Červený Martínkov u Moravských Budějovic. Do této skupiny musíme samozřejmě počítat i památky po pohybech a pobytu vojsk protihusitské strany. Jak uvidíme dále, lze většinou jen těžko odlišit, které straně památky náležejí. Do druhé kategorie můžeme začlenit objekty zaniklé v době husitských válek, hlavně hradní architekturu, hrádky a tvrze, dále kláštery i některé objekty ve městech. Složitou otázkou zůstává problematika zaniklých středověkých osad. Zánik mnoha z nich spojuje lidová tradice neprávem s husitskými válkami, proces pustnutí byl většinou složitější a závisel více na hospodářských podmínkách než na pouhém zpustošení zemědělských sídlišť postupujícími armádami, jež by vedlo k tomu, že už nebyly znovu osazeny. Specifickým a důležitým pramenem pro poznání husitského období jsou nálezy mincí. Do periody husitských válek můžeme zařadit i množství archeologických dokladů z kulturních vrstev i objektů na lokalitách, kde historický vývoj pokračoval dále do 2. poloviny 15. nebo 16. století či dokonce až k dnešku. Ty ponecháváme stranou.

V tomto příspěvku si všímáme pouze těch lokalit, na nichž byly získány archeologické nálezy (keramika, žel. předměty, atd.), nebo kde byly odkryty archeologickými výzkumy architektonické památky. Vynecháváme tedy množství hradních zřícenin, zaniklých středověkých osad i dalších objektů, jejichž zánik historické prameny datují do období dvacátých až čtyřicátých let 15. století. Náš výklad si nečiní nárok na úplnost. Hlavním cílem je ilustrovat složitost problematiky husitského období v rámci historické archeologie a na vybraných příkladech ukázat specifické formy řešení některých otázek. Pozornost jsme zaměřili především na řadu obecně přijímaných faktů o zániku mnoha objektů, kde detailní analýza a studium historických pramenů ukazují na řadu rozporných míst a nelze je tedy ani jednoznačně datovat a interpretovat. Pro náš výklad by bylo patrně výhodnější řazení chronologické a okamžitá konfrontace historické skutečnosti se situací zjištěnou na základě archeologických výzkumů a nálezů. V mnohých případech bychom se však dostali vinou nejasnosti písemných zpráv i pouze rámcovým datováním archeologických a mnohdy i historických pramenů do problémů v současné době těžko řešitelných. Proto postupujeme podle druhu jednotlivých památek.

Mezi prvořadá místa spojená s radikálním husitstvím na Moravě patří Nedakonice (okr. Uh. Hradiště). Již koncem roku 1420 se zde na ostrově v řece Moravě vytvořilo revoluční centrum Nový Tábor (obr. 1 č. 1). Dřívější názory na polohu Nového Tábora podávané na základě kronikářské zprávy u Vavřince z Březové kolisaly mezi Nedakonicemi (srov. Fialová 1952, 348—349) a Uherským Ostrohem (srov. Hosák 1935, 23—29; Fialová 1952, 349—352). Tento problém přesvědčivě vyřešila V. Fialová (1952, 346—360) ve prospěch Nedakonic

a podala také na základě zachovaných pramenů historii tohoto střediska moravského radikálního husitství i jeho představitelů (srov. Fialová 1952; 1955). Nejnověji shrnul celou problematiku J. Válka (1977), který kriticky zhodnotil některé nejasné úseky v osudech Nového Tábora a jeho vůdců. Husitům z Nedakonic lze připisat zničení nedalekého velehradského kláštera 12. ledna 1421, ale pravděpodobně neprávem se jim přičítá zničení kostela v Polešovicích a probošství brněnských augustiniánů na hoře sv. Klimenta u Osvětiman, jehož zánik k roku 1421 není doložen soudobými prameny a je uváděn až v pozdějších historických pracích (Veselý 1963—1969, 41, 47, 58). Obě stavby zanikly asi později (srov. Fialová 1952, 353; Válka 1977, 16). Mladší datování zániku probošství na hoře sv. Klimenta naznačuje i to, že ještě roku 1422 je jmenován Petr, probošt v rezidenci u sv. Klimenta, který toho roku zemřel (srov. Veselý 1963—1969, 52—54). Otázkou zůstává přesné datum opuštění husitského střediska na ostrově v řece Moravě u Nedakonic. Nejnovější badání předpokládá, že někdy ve druhé polovině roku 1421 za velké ofenzivy protihusitských sil se ne plně zkonsolidovaný Nový Tábor rozešel a řada jeho příslušníků se uchýlila do blízkého Uherského Ostrohu pana Haška z Valdštejna, který zůstal po celou dobu revoluce husitským opěrným bodem (Válka 1977, 18—22).

Počátkem padesátých let provedl menší sondážní výzkum v trati „Sádky“ u Nedakonic V. Hrubý (nepublikováno, za laskavé sdělení děkuji autorovi výzkumu), ale stopy po objektech z období husitských válek nebyly při výzkumu zachyceny. Terénní situaci v místech, kde se měl Nový Tábor nacházet, věnovala pozornost i V. Fialová (1952, 358—359). Žádné pozůstatky po fortifikačních nebyly však dosud v okolí Nedakonic zjištěny. Středověké nálezy a vrstvy uvádí starší regionální literatura (srov. Hanák 1932, 7—8; 1933, 4—5) z trati „Sádky“, „Svatov“, „Hágy“ a „Mlýnské“. Z trati „Sádky“ pocházejí i dlaždice (srov. Hanák 1933, 5) shodného typu i materiálu s dlaždicemi datovanými do 2. čtvrtiny 13. století, které tvořily součást mosaikových podlah v klášteře na Velehradě (srov. Pojzl 1977, 68—72). Na základě této shody vyslovila V. Fialová (1952, 359) názor, že po zničení velehradského kláštera si tuto dlažbu nedakoničtí husité odvezli na Nový Tábor jako munice pro praky, jimiž se bránili proti oblehatelům. Nálezy dlaždiček velehradského typu však nemusejí s pobytem husitů na ostrově u Nedakonic vůbec souviset. Z písemných pramenů totiž víme, že Nedakonic byly vsí, jež patřila již od roku 1220 klášteru (CDB II, 180, č. 195), a v níž měli velehradští cisterciáci největší dvůr označovaný některými autory za tzv. grangii (Fialová 1952, 352; srov. Hosák 1938, 355—358). Nabízí se nám vysvětlení dát tyto nálezy dlaždiček do souvislosti s dvorem velehradských cisterciáků, v němž mohli pracovat příslušníci klášterní komunity, tzv. konvrši. Za pozůstatky stavebního materiálu dovezeného ze zničeného Velehradu k zabezpečení Nového Tábora považoval K. Hanák (1932, 8) i kameny, které ještě ve třicátých letech sloužily jako opěry zničeného mostu v trati „Mlýnské“. Datování těchto stavebních článků, které byly údajně opatřeny i nápisy, by bylo nutno ověřit. Do období existence Nového Tábora u Nedakonic lze vročit nález sekery šířičiny se značkou a prodlouženým kováním násadního otvoru (srov. Fialová 1955, obr. na str. 157). Podobné exempláře bývají často vyobrazeny v rukou tesařů a pokrývačů na různých středověkých ikonografických dokladech z konce 14. až 15. století (Husa-Petráň-Šubrtová 1967, obr. 88, 89, 97), řadu exemplářů tohoto typu uvádějí Z. Drobná, J. Durdík a E. Wagner (1956, tab. V/19: 1—7) a několik archeologických dokladů datovaných zhruba do 2. třetiny 15. století, které souvisely s bratříky, bylo získáno z Gajar-Posádky (Polla 1962, 107—111, 116, 125 obr. 6 č. 1, 3, obr. 21 č. 4). Při amatérském výzkumu v trati „Sádky“ byl nalezen v roce 1932 kromě keramiky a výše zmiňovaných dlaždic i dnes neznámý železný meč

(Hanák 1933, 5). Budoucí archeologický výzkum lokality by byl velice obtížný, poněvadž v okolí Nedakonic lze předpokládat mimo pravěkého osídlení bohaté vrstvy a objekty nejpozději od 13. století, kdy je poprvé v písemných pramenech jmenována středověká ves Nedakonice. Po opuštění nedakonického Nového Tábora, jehož příčiny ani přesné datum nejsou spolehlivě objasněny (předpokládá se druhá polovina roku 1421; srov. Válka 1977, 19), zůstala vesnice Nedakonice delší dobu pustá (srov. Hosák 1938, 358—361; Fialová 1952, 358; Nekuda 1961, 84). Určité nejasnosti do otázky doby zániku osídlení v prostoru Nedakonic vnáší darování velkého dvora v Nedakonících velehradským klášterem z 31. ledna 1424, v němž se tento objekt výslovně neuvádí jako pustý (Hurt 1934, 104; srov. Fialová 1952, 358). Ves samotná se jmenuje pustou až roku 1441 (Hurt 1934, 102; Nekuda 1961, 84).

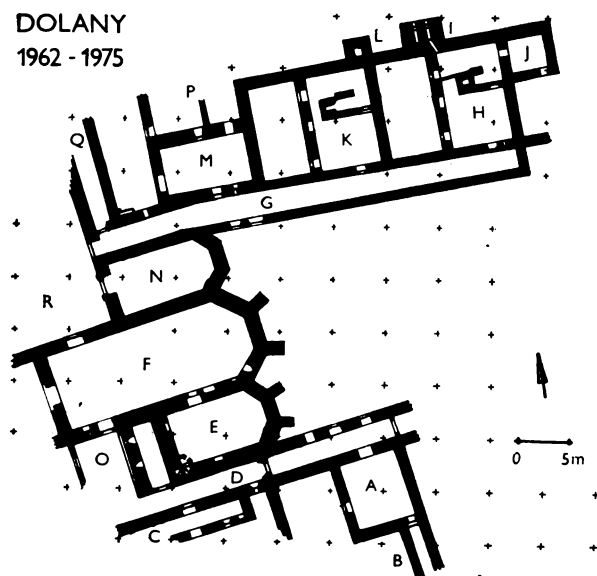
Za druhé revoluční centrum podobného charakteru jako Nedakonice, o němž máme ještě méně informací, pokládá F. Hoffmann (1961, 169; 1967a, 214—215; srov. Urbánek 1939—1940, 260—262, 264; Dřímál 1965, 17—18; Vermouzek 1962, 167) tzv. malý Tábor v Červeném Martínkově (okr. Třebíč) u Moravských Budějovic (obr. 1 č. 2). Není jasné, jestli toto středisko vzniklo až po pádu husitského opěrného bodu na jihozápadní Moravě, Jevišovic, za Zikmundovy protihusitské ofenzivy koncem října 1421, nebo již dříve. Je jisté, že o Červený Martínkov se bojovalo v listopadu 1421, ale výsledek bojů není znám a v březnu 1422 byly boje obnoveny. Nelze tedy s určitostí konstatovat, zda se Martínkov udržel, anebo zda byl koncem roku 1421 dobyt a husitské síly tam obnovily činnost až po porážce Zikmundově na počátku roku 1422. Teprve další bádání může tyto otázky osvětlit a rozhodnout, je-li vůbec možné označovat Červený Martínkov jako malý Tábor (Hoffmann 1967a, 215). V Červeném Martínkově je již v předhusitském období doložena tvrz, která se patrně na počátku dvacátých let 15. století stala opěrným bodem husitů (srov. Hoffmann 1967a, 214 až 215). Existence tvrze je doložena i v pramenech 15. a 16. století (srov. Hosák 1938, 152) a vzhledem k výše naznačeným skutečnostem by bylo jisté zajímavé sledovat archeologické nálezy i situaci v obci a v areálu bývalé tvrze.

Velkou skupinu památek na pobyt husitských vojsk na Moravě tvoří místa jejich opěrných bodů, ať již to byly hrady, dobyté kláštery, města či jen přechodná polní opevnění vybudovaná při obléhání některých objektů, dočasném zastavení postupu vojsk nebo v rámci širší strategické koncepce plánovaných bojových akcí. Nejvýznamnějším archeologicky zkoumaným objektem tohoto typu na Moravě jsou bezesporu Dolany (okr. Olomouc; obr. 1 č. 3). V historii lokality je třeba oddělit dvě časové periody. Prvou z nich, kterou se zde nebudeme podrobněji zabývat, představuje doba existence kartuziánského kláštera vrocená mezi léta 1388—1425 (srov. Burian 1964, 1; 1963, 199; Gardavský 1962a; Bradáč 1968). Klášter se stal již v době před husitskou revolucí centrem protihusitské ideologie, jejímž nositelem byl zejména převor kláštera Štěpán Šrám. Dne 2. února 1425 se zmocnili dolanského kláštera husité (srov. Urbánek 1939—1940, 272—273; Hosák 1960, 18; Burian 1966, 5—6, 15), přičemž jako vůdce celé akce bývá uváděn Smil z Moravan (Hosák 1960, 18), Dobeš z Tvor-kova (Gardavský 1962, 15), Petr Holý z Bařic u Kroměříže (Zapletal 1965, 21 až 23), nebo je dokonce uvažováno o dvou hejtmanech velících útoku proti Dolanům, a to Petru Holém a Dobešlavu Puchalovi (srov. Urbánek 1939—1940, 272—273). Mniši utekli do Olomouce a olomoučtí měšťané spolu s najatými žoldněři se pokusili hned druhý den kartuziánský klášter dobýt zpět, ale byli odražení (srov. Hosák 1960, 18). Opevnění klášterního areálu umístěného ve výhodné strategické poloze husité za pomoci okolního vesnického obyvatelstva plánovitě zdokonalili a rozšířili o další příkopy, valy i okrouhlé bašty se sru-by. Tzv. předsunuté opevnění ležící asi 400 m východně, které popsal Z. Gar-



davský (1963), může být i pozůstatkem pozic děl nebo praku z doby obléhání husity obsazeného kláštera. Po dokončení opevňovacích prací, jež patrně proběhly velice rychle, odpovídala všechna obranná zařízení v prostoru dolanské kartuzie soudobým progresivním prvkům fortifikační architektury (srov. Gardavský 1962; 1963; Burian 1966, 6—8.) Obranný komplex klášterních budov nebyl stavebně upravován, jen se dle potřeb posádky změnilы funkce jednotlivých objektů. Například, jak uvádí V. Burian (1966, 6), mnišský domek H sloužil za konírnu apod. Obsazení Dolan umožnilo husitské posádce kontrolu okolí Olomouce, blokádu města a stalo se i východiskem dalších akcí v okolí. Proto se olomoučtí měšťané spolu s posilami z řad měst a šlechty protihusitského bloku snažili tuto vojenskou základnu husitů zlikvidovat. Útočné akce a obléhání Dolan probíhalo podle L. Hosáka (1960, 18) již v dubnu 1425 a písemné prameny poskytují řadu zmínek o bojových akcích obou stran (srov. Burian 1966, 10; Hosák 1960, 18—19). Například v létě 1425 dlely na rozkaz Albrechta a zemského hejtmána Haška z Valdštejna znojemské oddíly osm týdnů před klášteřem v Dolanech, kde obléhaly husitskou posádku (Vermouzek 1973, 276). Nevyjasněna zůstává dosud otázka, kdy a jakým způsobem došlo k opuštění či likvidaci husitské pevnosti. Na základě nepřesných nebo neúplných dat a zmatených údajů v dobových pramenech i v později přebíraných údajích ze 17.—18. století se hovoří o zániku kartuzie buď nejpozději před 23. listopadem 1425 nebo v roce 1437 (srov. Bradáč 1968, pozn. 16 na str. 6—7; Burian 1966, 13—14). Dokonce se někdy hovoří o dvojím obsazení kláštera husity (Gardavský 1962, 15; Hosák 1938, 496; srov. Bradáč 1968, pozn. 16 na str. 6—7; Burian 1966, 6). L. Hosák (1960, 18—19) rozvedl o některé podrobnosti z rukopisných dějin kartouze nedatované informace o konci husitské posádky v Dolanech, podle nichž město Olomouc husity vyplatilo složením obnosu 10 000 zlatých a klášter s opevněním srovnalo se zemí (srov. Burian 1966, 12—13), a vyskytly se i názory, že klášter rozbořili odcházející příslušníci husitské posádky (např. u Balbína, Pešiny, Wolneho a Neumanna; srov. Bradáč 1968, pozn. 16 na str. 6—7).

DOLANY  
 1962 - 1975



Obr. 2. Dolany (okr. Olomouc). Skica dosud prozkoumané části kartuzie. Podle V. Buriana.

Odpověď na výše položené otázky o době a způsobu zániku dolanské kartuzie přeměněné na husitský opěrný bod v blízkosti Olomouce naznačují výsledky systematického archeologického výzkumu lokality, který v Dolanech probíhá pod vedením V. Buriana od roku 1962 (obr. 2). Další pokračování výzkumu jistě přinese konečně vyřešení celé problematiky. Již v roce 1956 i před tímto datem byly provedeny v prostoru kartuziánského kláštera amatérské výkopy (srov. Kšír 1960; Burian 1960; Gardavský 1962, 20) a od roku 1962 zahájil V. Burian systematický výzkum lokality. Poněvadž o jednotlivých etapách výzkumu, při němž byla postupně odkrývána stavební dispozice kláštera (srov. obr. 2), i o získaných nálezech existuje rozsáhlá a podrobná literatura (Burian 1963; 1964; 1964a; 1964b; 1965; 1966a; 1968; 1968; 1968c; 1969; 1970; 1970b; 1971; 1971b; 1971c; 1972; 1972a; 1972b; 1973a; 1973b; 1974b; 1974c; 1975; 1977) včetně speciálních studií věnovaných například typům cihel (Burian 1969, 15), kamenickým značkám (Burian 1973), kosterným dokladům koně z lokality (Burian 1968b), botanickým pozorováním získaným při výzkumu (Burian-Opravil-Tempír 1963), kachlům (Burian 1965, 10—13), hřebům (Burian 1979) atd., omezíme naši pozornost pouze na poznatky získané při výzkumu o osudech lokality v době, kdy byla obsazena husitskou posádkou. Podle množství a charakteru nalezených součástí výzbroje a výstroje, k nimž patřily především hroty šípů z kuší, udidla, třmeny, ostruhy, součásti bojového oděni, čtyřhrotá kotvice proti jezdeckvu, kostěné obložení sochy kuše atd., soudí V. Burian (1966, 8—9), že dolanská kartuzie byla obsazena pravidelným oddílem vojska s převahou jezdecké složky (k nálezům zbraní srov. Burian 1968, 11—12; 1965, 3—5, 1974, 16—19) a na základě nálezů kamenných koulí z bombardy ráže 40,5 a 44 cm, kamenných valounů pocházejících z praku i zdefornovaných projektilů z ručních palných zbraní (ráže 18 mm naznačuje, že jeden exemplář pochází z píšťaly) je možno konstatovat, že opevnění bylo dobýváno (Burian 1966, 11 až 12; 1970, 14), což naznačují i písemné prameny. Poznatky vyplývající ze zjištěné nálezové situace i získaného archeologického materiálu shrnuje V. Burian (1966, 15—16) takto: v poslední fázi existence husitské posádky na Kartouzce se na tomto místě bojovalo pěchotními zbraněmi za součinnosti těžkých palebných prostředků, přičemž byli usmrceni někteří příslušníci posádky i koně. Husitská posádka opustila lokalitu ihned po jejím vydání olomoučanům a zanechala zde padlé bojovníky. Olomoučtí přikročili neprodleně k devastaci objektů. Stalo se tak během několika hodin, asi v časovém rozmezí, pokud mrtvoly šesti dosud nalezených lidí a dvou zvířat byly ztuhlé (srov. Burian 1968b: Burian-Stloukal 1963—1964; 1967; 1968). Devastaci předcházela požár objektů, k němuž došlo buď během posledních bojů nebo v rámci ničivé akce. Ještě před konečnou likvidací kláštera proběhly některé dílčí zásahy, např. odtransportování převážné části dlažby z kapele. Podle mocnosti destrukcí, jež obsahují i kamenické kusy o váze několika set kilogramů, je předpokládáno užití výbušnin při boření. Pokud jde o datum zániku kartuzie, jsou prozatím podle V. Buriana (1966, 15) v převaze důkazy pro rok 1425, ať už se jedná o časové ohraničení zprávy v kodexu Václava z Jihlavy, zprávy o rychlém vybudování fortifikací atd. Na rok 1437 poukazuje pouze soudobá listina, a to vinou nedostatečné datace v textu, a další časově pozdější údaje vztahující se k roku 1437 jsou převzaty z tohoto jediného pramene. I J. Bradáč (1968, pozn. 16 na str. 6—7) stanovil na základě analýzy písemných pramenů zánik dolanské kartuzie po odchodu husitské posádky do doby nejpozději před 23. listopadem 1425.

Mezi vojenské opěrné body patřila i polní ležení opevněná příkopy a zemními náspy nebo pouze využívající konfigurace terénu v kombinaci s vozovou hradbou. Sloužila k dočasnému pobytu vojsk při taženích, přezimování, obléhání měst i hradů. Někdy bývají obecně nazývána termínem tábory (srov.

Durdík 1954, 104—158). V poslední době věnoval zvýšenou pozornost tomuto typu objektů R. Vermouzek (1962, 1973), který se pokusil na základě pomístních jmen tohoto druhu sledovat postup husitských vojsk za Zikmundem ustupujícím koncem října 1425 po neúspěšném obléhání Třebíče ve směru na Vladislav, Pyšel, Osovou Bítýšku, Meziboř, Tišnov a Drásov, kde byl bezpečně již 28. října (srov. Vermouzek 1962, 170—181). Ve směru předpokládaného pronásledování Zikmunda husitskými vojsky zjistil R. Vermouzek (1962, 173, mapa na str. 177) pět pomístních jmen připomínajících tábor, a to „Táborský mlýn“ mezi Vladislaví a Třebíčí, les „Tábor“ mezi Vančí a Kamennou, „Tábor“ u Žďárců, „Tábory“ u Dolních Louček a „Tábor“ u Drásova. Také v další studii o událostech z podzimu 1425, kdy se vojska Táborů a Pražanů po vyproštění trebičské posádky z obležení a pronásledování Zikmunda i Albrechta spojila u Moravských Budějovic a táhla ke Znojmu (ve dnech 10.—20. listopadu došlo k obléhání Znojma, 12. listopadu k poboření louckého kláštera; srov. Vermouzek 1973, 275—276, 282—286; Urbánek 1939—1940, 276—277) a dále do Rakouska (zničen Retz), využívá R. Vermouzek (1973) pomístních názvů „Tábor“. Na jejich základě i podle určitých náznaků v mluvě některých historických pramenů předpokládá (Vermouzek 1973, 287—301), že část husitských vojsk na jižní Moravě v zimě 1425—1426 přezimovala v polních táborech na důležitých strategických místech kontrolujících a zároveň blokujících nepřátelské pozice i důležité komunikace z Rakouska a Uher a nacházejících se někdy i v blízkosti dalších spojeneckých i vlastních opěrných bodů, jako byly například Ivančice, Moravský Krumlov, Strážnice a Uherský Ostroh. Tato pomístní jména nalezl R. Vermouzek (1973, 289—299) u Strachotic na Znojemsku, Jevišovic, Rokytné u Moravského Krumlova, Pravic na Znojemsku, Mušova, Přibic, Křepic, Hustopečí, V. Pavlovic na Břeclavsku a Holasic jižně od Brna. Vždy se nacházejí na strategicky výhodných místech na ostrozích, uprostřed říčních ramen a močálů apod. Pomístní názvy „Tábor“ a jim podobné uvádí R. Vermouzek (1973, pozn. 123 na str. 292; 1962, 181) i u Lažánek na Tišnovsku a u Nesechleb nedaleko od Znojma. Nesechlebský „Tábor“ spojuje tento badatel s obléháním Znojma v listopadu 1425 (Vermouzek 1973, 277—278). Pomístní jméno „Na táboře“ známe i z katastru Pístova u Jihlavy. Podle F. Hoffmanna (1961, 172—173) je snad tento název svědectvím husitského ležení ze září roku 1423, kdy vojenská výprava vedená Janem Žižkou oblehla neúspěšně Jihlavu. Podobných dokladů „Táborů“ a jim příbuzných pomístních názvů přinese jistě pokračující toponomastický výzkum celou řadu.

V obecné rovině lze akceptovat skutečnost, že pomístní názvy „Tábor“ souvisejí ve většině případů s opevněnými polními leženími, a hlavně časově s obdobím husitských válek, na což upozornil již R. Urbánek (1934, pozn. 114 na str. 205) a z filologického hlediska B. Havránek (1955, 7—12). Domníváme se však, že nelze na základě této obecně platné skutečnosti přeceňovat vypovídací hodnotu pomístních názvů jako historického pramene ke konkrétní historii jednotlivých lokalit, jejich funkci, datování, využití tou či onou stranou apod. Tuto možnost lze připustit jedině v kombinaci s existujícími písemnými zprávami či alespoň jejich náznaky nebo doklady archeologickými a ověřením celé terénní situace zjišťovacím archeologickým výzkumem. Jak ukazuje řada příkladů z Čech, lze polní ležení archeologicky zachytit (srov. Durdík 1954, 151—156; Kudrnáč 1970, tab. III atd.). Bez písemných zpráv nebo alespoň archeologických dokladů jsou konstrukce historických událostí vyvozované na základě studia pomístních názvů pouhými pracovními hypotézami, které je nutno teprve dokazovat. Na základě archeologického materiálu lze většinou provést pouze rámcové datování a stěží je možno na jeho základě rozhodnout o příslušnosti objektu k té či oné straně. Pro odmítnutí apriorního schématu,

že pomístní jméno „Tábor“ je vždy dokladem pobytu husitských vojsk, můžeme uvést několik konkrétních zjištění získaných při archeologických výzkumech, zmínek v historických pramenech, obecnějších úvah o taktice a strategii vojsk a poznatků folklóristického bádání.

Slovo tábor souvisí s husitským obdobím a hlavně vojenským uměním husitů, které ovlivnilo i vývoj válečnictví v okolních oblastech. Nejstarší doklady je možno datovat do dvacátých let 15. století a B. Havránek (1955, 7—8) předpokládá, že slovo vzniklo mezi odpůrci husitů. Řada dalších dokladů, které jsou vyjádřením určitého typu opevnění, je známá z dvacátých až čtyřicátých let 15. století právě z oblastí protihusitského bloku (Znojmo, Bratislava, Vídeň) a polské i uherské doklady existují i pro 2. polovinu 15. století (Havránek 1955, 8—9). Husitské vojenství novou taktickou organizací, bojovou taktikou i zavedením progresivních prvků bojové techniky (vozová hradba, dělostřelectvo, lehká jízda) překonalo úroveň tehdejších bojových způsobů, především způsob boje feudální rytířské jízdy. Chtěli-li protivníci husitů obstát v zápase s nimi, museli velice rychle přebrat progresivní prvky jejich válečnictví, což také učinili. Již koncem dvacátých a počátkem třicátých let 15. století se objevují v pramenech zprávy o zavedení válčení s vozy ve Slezsku, jižním Německu a hlavně v Rakousku. Od čtyřicátých let 15. století jsou válečné vozy používány v Polsku, Německu, Burgundsku i v Uhrách, kde husitské zkušenosti ve vojscích Jana Hunyadyho i Matyáše Korvína širila i řada bývalých příslušníků husitských polních vojsk (Durdík 1954, 117—119, 121—136, 191—197). Je zřejmé, že zavedení bojového vozu i dalších progresivních prvků husitského válečnictví u jejich protivníků muselo vést u nich k podobné organizaci přesunů, ležení i celkového přizpůsobení vojsk, což je i historickými prameny doloženo zejména u Rakušanů bojujících často v jihomoravském prostoru. U nich se ke konci husitských válek válčení s vozy zcela vžilo (Durdík 1954, 192). Úmysl znojemských zřídít při městě ležení, asi k umístění najatých žoldněřů, máme doložen ke konci roku 1425 (Urbánek 1939—1940, 278) a běžně lze počítat s budováním jednoduchých zemních opevnění oběma stranami při obléhání nepřítelů (srov. Durdík 1954, 151—157).

Pomístní jména „Tábor“, „Tábory“, „Taborberg“, „Táborec“, Taborgraben“ a „Taborgärten“ jsou i dokladem lidové tradice spojené s husitskými válkami a někdy se na tyto názvy vážou i další prvky folklórního podání. Je prokázáno, že u historické pověsti začíná již po třech až čtyřech generacích slábnout povědomí o přesném časovém určení, podání se začíná zevšeobecňovat a diferencovat do jistých stereotypů. Lidová tradice provádí dataci do určitých pro lid důležitých mezníků. Vedle Švédů, Prusů, vlády Josefa II. a zrušení roboty představuje jednu takovou vrstvu právě Žižka a husitské války (srov. Měřínský 1971, 27—28). Podobně mizí i vysvětlení funkce objektu, příčina zániku nebo odlišení jeho příslušnosti a celý výklad se dostává do polohy lidové etymologie, a vazby na obecné migrující motivy. Například u látek historických pověstí vztahujících se k zaniklým středověkým osadám zůstává jediná historická kontinuita mezi dobou zániku sídliště a dobou zápisu podání v tom, že lid zná místo a název vesnice. Naše úvahy můžeme tedy shrnout v tom smyslu, že obecně pomístní jména „Tábor“ a jim podobná připomínají válečné události 15. století, ale jak nám dokládají písemné prameny o přebírání některých prvků husitského válečnictví, mohl se termín „Tábor“ hlavně v pozdější lidové tradici vztahovat na ležení obou stran (srov. vývody B. Havránka 1955, 7—8). Lidové povědomí také časem, jak je to u něj zvykem, setřelo otázku příslušnosti krátce existujících objektů k té či oné straně i přesné datování. Není vyloučeno, že řada pomístních jmen této skupiny může souviset až s událostmi česko-uherských válek ve 2. polovině 15. století, poněvadž právě rysy vojen-

ské činnosti Jana Hunyadyho i Matyáše Korvína jsou poznamenány vlivy husitského způsobu boje (Durdík 1954, 194). Jak bylo zjištěno při archeologických výzkumech (srov. dále), vztahuje se řada pomístních jmen „Tábor“ na terénní relikty starších středověkých hrádků, které později lidová tradice ztotožnila s husitskými leženími. Také v Dolním Rakousku se nachází hojně označení „Tábor“ v místech s pozůstatky drobných středověkých opevnění, které ve skutečnosti nemají vůbec souvislost s obrannými zařízeními z husitského období (Mitterauer 1973, pozn. 3 na str. 123; srov. Schaden, 1953).

Složitost celé problematiky pomístních jmen „Tábor“ a jim podobných názvů i nutnost ověřovat před konečnými soudy situaci na takto označovaných místech archeologickými výzkumy vyplývá z poznatků získaných na těch několika lokalitách, které byly archeologicky zkoumány. Především je to již výše zmiňovaná lokalita „Tabor“ u Garsu na Kampě v Dolním Rakousku. Pozůstatky středověkého opevnění zde byly podle pomístního názvu „Tabor“ zcela přirozeně považovány za místo obranného zařízení z husitského období, ale jak na základě historických, tak i archeologických pramenů je nutno tento názor vyloučit (srov. Eibner 1973, 121). Naopak archeologický výzkum objektu prokázal, že se jedná o středověký hrádek datovaný do 14.—15. století (Eibner 1973). Podobná situace byla zjištěna i u Mušova (okr. Břeclav; obr. 1 č. 4). Ve spleti říčních ramen západně od obce leží vyvýšený hrůd obehnaný valem ve tvaru kruhové úseče dlouhé 95 m a příkopem (Unger 1970, 71). Podle názvu „Taborgaben“ i nálezů keramiky z 15. století v nálezovém souboru, v němž nechyběly ani doklady starších pravěkých a slovanských střepeň, se usuzovalo, že se jedná buď o starší fortifikaci druhotně využitou husity nebo jimi přímo zbudovanou (Unger-Vermouzek 1969). K pobytu husitů na lokalitě „Taborgaben“ u Mušova mělo dojít za válečných akcí na podzim roku 1425, kdy podle R. Vermouzka (1973, 287—288, 290, 293) došlo k přezimování části husitských vojsk v polních táborech na jihu Moravy. Archeologický výzkum lokality probíhající pod vedením D. Jelínkové (1980, v tisku) v letech 1977—1978 odhalil velice složitou archeologickou situaci, z níž vyplývá, že lokalita byla osídlena již od pravěku a koncem 13. až v 1. pol. 14. století zde stávalo sídlo drobného feudála. Pobyt husitů v poloze „Taborgaben“ nelze sice vyloučit (několik zlomků keramiky lze datovat do 15. století), prokázán však terénní ani nálezovou situací nebyl.

Také do polohy „Tábor“ ležící na pravém břehu řeky Jihlavy západně od Přibic (okr. Břeclav) mezi polohou „Klásterka“ a obcí (obr. 1 č. 5) bývá lokalizováno husitské ležení ze zimy roku 1425—1426 (Vermouzek 1973, 290, 294—295). Toto ležení dávala většina autorů do spojitosti se zničením johanitské komendy v Přibicích, k němuž mělo dojít společně s obsazením Pohofčelic husity buď na podzim roku 1425 nebo během roku 1426 (Fialová 1956, 129—130; srov. Unger 1979). Podle pozůstatků zdiva nějaké kamenné stavby pod hrází rybníka „Starosty“ v poloze nazývané „Klásterka“, při jehož rozebírání v roce 1851 došlo údajně k nalezení pečeti z 13. století (srov. Fialová 1956, 121—122, 132—134; Unger 1974a, 26), byla johanitská komenda v Přibicích lokalizována právě do trati „Klásterka“, kde i podle lidové tradice měl stávat klášter. Tento výklad související opět s lidovou folklórní tradicí a etymologií i shodou dalších okolností včetně nálezů pečeti vyvrátil až archeologický výzkum probíhající na lokalitě v letech 1969—1972. Na jeho základě bylo možno odkrytý půdorys pozdněrománského kostela s okolním hřbitovem a sídlištními objekty ztotožnit se zaniklou osadou Narvice (Unger 1974a, 26—27). Výsledky archeologického výzkumu spolu s historickými prameny naznačují, že vojenské ležení předpokládané v trati „Tábor“ mezi Přibicemi a zaniklou středověkou osadou Narvice mohlo náležet nikoliv husitům, ale jejich protivníkům Zikmundovi a Raku-

šanům (laskavé sdělení J. Ungera). Ležení může souviset s údajem Zikmundova listu Oldřichu z Rožmberka, jenž napsal 9. října 1425 před tažením k Třebíči »na poli blíže Pohořelic« (Pohrlitz; srov. Urbánek 1939—1940, 275). Z výše citovaného údaje bývá někdy vyvozováno, že v té době byly již Pohořelice v husitských rukou (srov. Fialová 1956, 129) a neověřené údaje vlastivědné literatury z minulého století dokonce uvádějí obléhání Pohořelic stavovským vojskem v únoru 1426 (srov. Vermouzek 1973, 297). I když otázka přesného data obsazení Pohořelic husity zůstává stále otevřena, nelze vyloučit možnost, že právě v poloze „Tábor“ na pravém břehu řeky Jihlavy u Přibic se nacházelo ve výhodné poloze kontrolující hlavní komunikace ležení vojsk pokoušejících se dobýt města. Tuto domněnku, podobně jako úvahy o možnosti existence husitského tábora u Přibic v zimních měsících roku 1425 a 1426, lze však prokázat pouze na základě spolehlivých historických pramenů ať již písemných nebo archeologických. Pro zajímavost je nutno v souvislosti s Pohořelicemi upozornit na kachle z 15.—16. století s husitskými motivy, které odtud v roce 1977 získalo Regionální muzeum v Mikulově (srov. Michna 1978, 327—328).

### III.

Velkou skupinu objektů zaniklých nebo zpusťovaných v souvislosti s husitskými válkami představují středověké hrady, kláštery, drobná středověká opevnění a zaniklé vesnice. Nechceme zde podat úplný soupis těchto objektů zaniklých ve dvacátých a třicátých letech 15. století, což by bylo někdy vzhledem k rozporným údajům v pramenech i vlastivědné literatuře značně obtížné, a soustředíme naši pozornost pouze na objekty, z nichž pochází větší množství archeologického materiálu. Revizí stavu muzejních sbírek bude v budoucnosti pramenná základna jistě značně obohacena, poněvadž z téměř každého středověkého hradu existují nějaké starší archeologické nálezy, které ne vždy byly zhodnoceny.

Početné kolekce archeologického materiálu pocházejí z hradů Šternberka (Nekuda-Reichertová 1968, 255—261; Bláha 1970, 5—36) a Janštejna (Nekuda-Reichertová 1968, 235—240) na jihozápadní Moravě (oba okr. Jihlava). Zánik obou hradů bývá dáván do souvislosti s válečnými událostmi roku 1423. Vojenská výprava vedená Žižkou, která v září roku 1423 oblehla neúspěšně Jihlavu, pokračovala po uzavření příměří s městem v dalším postupu na Telč (Hoffmann 1961, 172—173). Posledním bezpečně známým okamžikem tažení je obležení Telče 19. IX. 1423. Ta byla podle starší tradice zaznamenané G. Wolnym dobytá nikoliv Žižkou, ale jeho spoluvůdcem Janem Hvězdou z Vícemilic řečeným Bzdinkou (srov. Bartoš 1965, 185; Pekař 1930, 212—213; 1933, pozn. 212 na str. 131), a to až po delším obléhání (Dobiáš 1936 pozn. 123 na str. 40). Útok na linii Jihlava-Telč by ukazoval na další postup husitských vojsk na jihozápadní Moravu nebo do Rakouska. F. Zapletal (1957, 51—53) uvažuje, že Žižka táhl na Slavonice a odtud dále do Rakouska. F. M. Bartoš (1965, 185 až 186) tuto možnost vylučuje a předpokládá přesun husitských vojsk od Telče do jižních Čech. Bezpečné doklady dalších akcí vojska pod Žižkovým velením tedy nemáme. Starší tradice, možná vycházející i z dobových ztracených pramenů a dochovaná u G. Wolneho a Th. J. Pešiny, uvádí, že Táboři v té době pobořili i hrad Šternberk, ale na zprávu o blížícím se vojsku Menharta z Hradce se Bzdinkovy jednotky daly na ústup do Čech. Ustupující vojsko bylo u rybníka Krvavce nedaleko Panských Dubenek od Menharta z Hradce poraženo (Urbánek 1939—1940, 268; Dobiáš 1936, 39; Bartoš 1965, 186). J. Pekař (1933, pozn. 3 na str. 131) dovozoval, že tato zpráva je mylnou záměnou skutečné události z roku 1441, ale J. Dobiáš (1936, pozn. 123 na str. 39—41) pod-

robnou analýzou celé pramenné základny k těmto událostem prokázal pravdivost jádra vypravování o tažení Jana Hvězdy z Vícemilic od Telče k Dubenkám.

Pro otázku datování zániku obou hradů plyne z tohoto stručného rozboru událostí z podzimu roku 1423 na jihočeském a západomoravském pomezí asi tento závěr. Poslední zmínka o Šternberku v písemných pramenech k roku 1415 (ZDB I, 292 č. 50) a pozdější tradice zakládající se asi na pravdivém základě, která klade zánik Šternberku (obr. 1 č. 6) do souvislosti s činností husitských vojsk za obléhání Telče roku 1423, nevylučuje možnost násilného ukončení života na feudálním sídlem v této době. Tyto skutečnosti nejsou v rozporu s datováním části archeologického materiálu získaného při výzkumu v letech 1963—1965 i se zjištěnou náleзовou situací, svědčící o dobývání hradu (hroty šípů, stopy požáru a destrukce hradu). J. Bláha (1970, 5—8) datoval svrchní polovinu mohutné kulturní vrstvy obsahující v horních partiích stopy ničení hradu a množství keramiky do 2. poloviny 14. až počátku 15. století (srov. Nekuda-Reichertová 1968, 255—261).

Otázka konce Janštejna (obr. 1 č. 7, obr. 3) zůstává doposud otevřena. Jeho zánik bývá dáván též do souvislosti s událostmi kolem Telče na podzim roku 1423 (srov. Bláha 1970, 8). Janštejn leží na trase přesunu Jana Hvězdy z Vícemilic od Telče k Panským Dubenkám. Zdá se dosti nepravděpodobné, že by právě při tomto ústupu došlo ke zničení hradu. Navíc poslední zmínka o lokalitě je z roku 1386 (ZDB I, 174 č. 440), a tak lze na základě písemných i archeologických pramenů získaných při výzkumu hradu v roce 1964 pouze konstatovat, že Janštejn zanikl pravděpodobně na konci 14. nebo někdy v 1. čtvrtině 15. století (srov. Nekuda—Reichertová 1968, 235—240).

Významným objektem zničeným během husitských válek byl hrad olomouckých biskupů Melice (okr. Vyškov; obr. 1 č. 8, obr. 4). O osudech tohoto feudálního sídla jsme poměrně dobře zpraveni jak z písemných pramenů, tak i z nálezů archeologických pocházejících z výzkumu V. Procházky a J. Zháněla v letech 1931—1938 (Zháněl 1963—1964; 1967; 1967; 1971). Prvá zmínka o hradě je z roku 1339, ale zdá se, že existoval již dlouho před tímto datem. Melice byly vybudovány jako reprezentační sídlo biskupa s potlačením vojenskostrategické funkce, o čemž svědčí vedle zachycené půdorysné dispozice i řada luxusních předmětů, stavebních článků a zejména nákladných součástí kachlových kamen nalezených při výzkumu. Objevené kachle pocházejí asi z druhého desetiletí 15. století, kdy Jan Králík z Buřenic, olomoucký biskup v letech 1412—1416, prováděl rozsáhlejší úpravy vnitřních interiérů hradu (Michna 1974, 71, 77—78). Archeologický materiál z doby před vznikem hradu (Michna 1976a, 389—398, 478), rozsáhlý soubor keramiky 14. až počátku 15. století (Michna 1974, 62—69; Nekuda-Reichertová 1968, 240—243), unikátní kamnářské výrobky a stavební keramika (Michna 1974, 69—74; 1976; Zháněl 1971, 2—4, 8—24), mince, skla a další drobné předměty (Zháněl 1971, 2, 5—8; Michna 1974, 74—76), železné předměty (Unger 1974) i celková stavební dispozice hradu a stavební součásti (Zháněl 1967a; Michna 1974, 75—76; 1973—1974) byly již předběžně zhodnoceny. Pro upřesnění stavebního typu hradní architektury a zjištění vnějšího fortifikačního systému by bylo třeba v budoucnosti prosondovat ještě okolí hradního paláce, na nějž se soustředila pozornost V. Procházky a J. Zháněla při jejich výzkumech.

Vzhledem k tomu, že valná část nalezených předmětů hmotné kultury sumárně vyjmenovaná v předchozí části pochází z předhusitského období, ponecháváme ji stranou a všimneme si pouze některých středověkých militárií. Musíme však upozornit na fakt, že jejich původ nemusí vždy souviset s dobou zániku hradu v husitské periodě. V kolekci železných předmětů uvádí J. Unger (1974, 194, 196, 201) 22 hrotů šípů, 3 hroty kopí, 2 fragmenty meče, 4 udidla,



**Obr. 3. Hrad Janštejn u Horních Dubenek (okr. Jihlava). Pohled na zbytky válcové věže. Foto Z. Měřínský.**



**Obr. 4. Hrad Melice u Pustiměře (okr. Vyškov). Pohled na návrší kde stával hrad. Foto Z. Měřínský.**



4 třmeny a 4 ostruhy. Z dalších součástí zbraní můžeme jmenovat zlomek kostěného obložení sochy kuše, původně interpretovaný jako tkací destička (Michna 1974, 74, obr. 12 na str. 77; srov. Burian 1974, 18, obr. 5 na str. 17), a možná i dva olověné projektily, o nichž P. J. Michna (1974, 74, obr. 13 na str. 77) soudí, že se na lokalitu dostaly až po zániku hradu. Podle  $\varnothing$  kolem 2 cm, který odpovídá ráži píšťaly, i analogických nálezů kulí z dolanské kartuzie (srov. Burian 1966, 12; 1970, 14) nelze vyloučit možnost, že oba projektily pocházejí z období zániku hradu.

Přesné datum zničení Melic ani okolnosti a aktéry nelze na základě písemných pramenů zjistit. V dovětku dopisu městské rady olomoucké Albrechtu Rakouskému, psaného mezi 2. a 7. únorem 1425, oznamují olomoučtí, že jejich jízdní posel, nesoucí dopis vévodův, byl při zpáteční cestě z Vídně zajat na Melicích (Zháněl 1967, 10, 23), což by nasvědčovalo obsazení Melic husity před tímto datem. Kdy došlo k destrukci objektu, zda ihned po dobytí a obsazení hradu nebo až později, a byla-li na něm nějaký čas husitská posádka, se z pramenů nedovídáme. J. Zháněl (1967, 24) soudil, že hrad byl vyvrácen za tažení Bořka z Miletínka, které započalo koncem června 1423 z východních Čech a směřovalo přes Žďár nad Sázavou ke Slavkovu a Kroměříži, kde husitské vojsko porazilo oddíl Albrechta Rakouského a obsadilo město. V tomto období byl také dobyt Vyškov, Kvasice a další obce na střední Moravě (srov. Dřimal 1965, 19; Urbánek 1939—1940, 266—267; Zapletal 1965, 6). Vzhledem k tomu, že tažení Pražanů pod vedením Bořka z Miletínka směřovalo na střední Moravu a postihlo převážně doménu olomouckého biskupa Jana Železného, je dobytí biskupské rezidence Melic za této vojenské výpravy pravděpodobné. Kromě J. Zháněla (1967, 24) uvažuje o dobytí Melic za tažení Bořka z Miletínka například i F. Zapletal (1965, 19).

Můžeme jmenovat i další hrady opuštěné během husitské periody, z nichž pocházejí archeologické nálezy. Jedním z nich je hrad Blansek v katastru obce Suchdol (okr. Blansko; obr. 1 č. 9) založený biskupem Brunem ze Schaumburku. Jeho zánik bývá v některých pracích kladen k roku 1431 (srov. Hasoň 1979, 177). Typologicky pokročilejší část souboru keramiky získaná při zjišťovacím výzkumu odpovídá datování do 1. třetiny 15. století (srov. Hasoň 1979, 178—180). Datování zániku hradu a jeho příčiny bude nutno teprve ověřit a upřesnit podrobnou analýzou písemných pramenů (srov. Hasoň 1979, 180; Sánka 1951). Během husitských válek zanikl i hrad Neuhaus (obr. 1 č. 10) nad Horními Věstonicemi (okr. Břeclav) postavený v letech 1368—1375 markrabětem Janem Jindřichem (Kryčer 1966, 52). Poslední zmínka o hradě je z roku 1420, kdy náležel Hartneidu z Lichtenštejna, a pak již o něm v pramenech jakékoliv stopy mizí. Většinou se soudí, že zanikl za válečných událostí v roce 1426, v souvislosti s výpravou husitů a jejich moravských spojenců na jižní Moravu (především jí byla postižena lichtenštejnská zboží; srov. Kryčer 1966, 52—54; Hosák 1938, 250), kdy došlo v březnu k obsazení Podivína, Břeclavi, vypálení Valtic i Mikulova a později v létě k dalším bojovým akcím kolem Břeclavi obsazené husitskou posádkou (srov. Zemek 1968, 69; Urbánek 1939 až 1940, 279; Dřimal 1965, 21). Povrchový průzkum lokality ležící na strmém skalním bradle tzv. „Velké Martince“ ukázal, že lokalita se skládala ze dvou částí chráněných jak strmými srázy, tak i příkopy. Nad srázy se dochovaly nepatrné zbytky zdíva (obr. 5). Podobně jako skoupé písemné prameny odmítající se po roce 1420, ani střepy nádob a cihel nalezené při povrchovém sběru nedovolily přesnější datování doby zániku hradu a jeho příčin (Měřinský-Unger 1972; Unger 1973, 212). Proto se musíme prozatím smířit s konstatováním, že hrad zanikl po roce 1420. Jeho zničení během husitských válek je dosti pravděpodobné. Záchranné archeologické výzkumy proběhly i na menších stře-



Obr. 5. Hrad Neuhaus nad Horními Věstonicemi (okr. Břeclav). Pohled na pozůstatky hradu. Foto Z. Měřínský.

dověkých feudálních sídlech, tvrzích a hrádcích zničených během husitské periody. Jmenujme z nich alespoň záchranné akce při opravách zámku v Cejkovicích (okr. Hodonín; obr. 1 č. 11; srov. Michna 1978, 327—328).

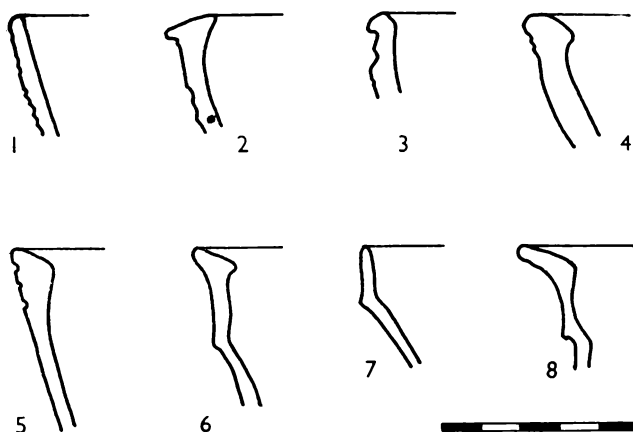
Při této příležitosti se musíme zmínit ještě o jednom feudálním sídle nazývaném v pramenech střídavě hrad a tvrz, a to v Týnci (okr. Břeclav; obr. 1 č. 12). Jeho zánik lze sice klást až do doby po husitských válkách (podle pramenů to bylo mezi léty 1437—1528; srov. Unger 1968—1969, 81, 84), ale vztahují se k němu zajímavé zprávy z doby bojů kolem Břeclavi v roce 1426. Ještě 9. prosince psal totiž Albrecht Rakouský z Vídně brněnským měšťanům, že jim nemůže poslat jistého Čeňka, který je v té době zaměstnán u hradu Týnce (Teincz), právě obleženého od nepřítele, ale jakmile bude možno, vyhová jejich žádosti (Neumann 1930, 23, 64—65 č. 26). R. Urbánek (1939—1940, 281 pozn. 6) správně ztotožnil tohoto Čeňka s Čeňkem Papákem z Mošnova, jemuž Albrecht zapsal roku 1437 zámek Týnec za věrné služby (srov. Hosák 1938, 257). Je to poslední zmínka o existující týnecké tvrzi, která se pak uvádí jako zbořená až roku 1528 (ZDB II, 195 č. 11). Archeologický materiál získaný ze sond položených na obytné plošině tvrze v roce 1967 datoval J. Unger (1968—1969, 81, 84) do 13.—15. století. Zánik feudálního sídla kladený do poloviny 15. století (Unger 1968—1969, 84) mohl souviset s neklidnými poměry na moravsko-slovenském pomezí počátkem čtyřicátých let 15. století nebo v následujícím období česko-uherských válek.

Na prahu husitské revoluce patřila k největším feudálním vlastníkům na Moravě církev se statky velkých klášterů a rozsáhlým dominiem olomouckého biskupství. Kláštery i olomoucký biskup Jan Železný stanuli od počátku revoluce jednoznačně a zákonitě v řadách odpůrců husitství a vedle velkých královských měst (Brno, Olomouc, Znojmo, Jihlava) a poměrně malé skupiny katolické šlechty se stali jedinými spolehlivými spojenci Zikmunda a Albrechta

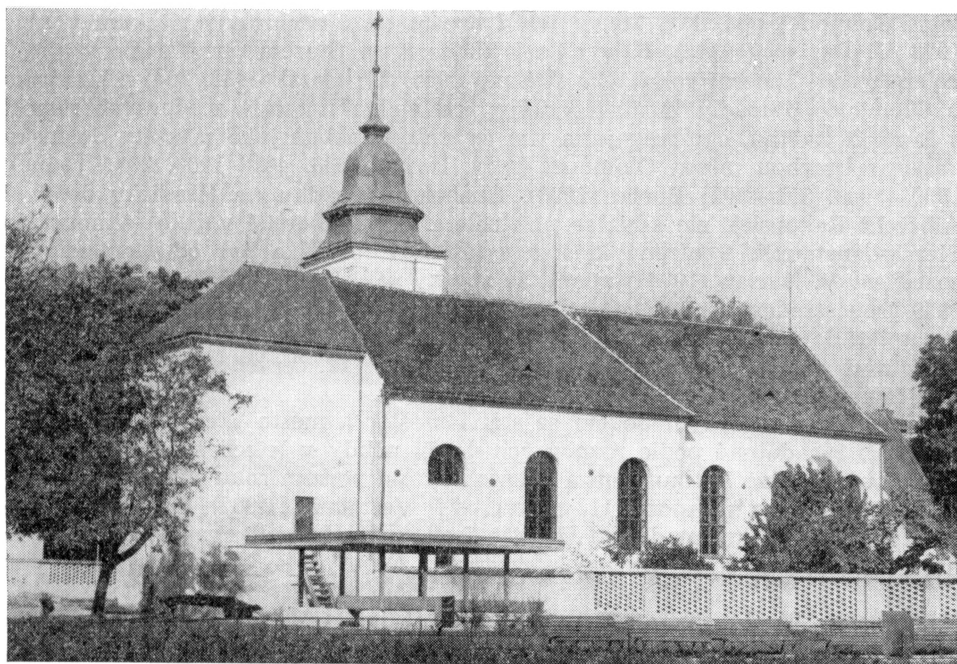
Rakouského. Přirozeně pak proti církevním zařízením směřoval jak hněv lidových mas, tak i válečné akce husitských vojsk operujících na Moravě a spojenecké moravské husitské šlechty, v jejichž akcích lze postihnout i sekularizační tendence a snahu obohatit se na účet církevních institucí. Toho se ostatně neštítla ani šlechta katolická. Tyto sekularizační tendence jsou patrné i z jednání mezi husity, císařem Zikmundem a představiteli církve z let 1433 až 1436, kde jednou z důležitých otázek bylo právě potvrzení držeb, zejména církevních statků (srov. Hoffmann 1958).

Nahlédneme-li do seznamu moravských klášterů předhusitského období (srov. Fiala 1968, 392—398) a srovnáme-li jej s údaji o osudech těchto církevních institucí za husitských válek (pro náš účel stačí ne vždy přesné údaje Hosákova místopisu z roku 1938), vidíme, že téměř všechny kláštery byly během husitské periody zničeny, opuštěny, nebo alespoň utrpěla klášterní zboží velké škody a byla rozhvácena. Jedině klášterní komunity za hradbami velkých královských měst, kam se přestěhovaly i konventy některých dobytých a zničených klášterů, zůstaly bez úhony. Značná zranitelnost církevních zařízení vyplývala i z faktu, že kromě olomouckého biskupa nedisponovala většina církevních institucí příliš rozsáhlým vojenským potenciálem schopným obrany nebo dokonce ofenzivních akcí.

Na půdě středověkých klášterů zničených nebo dočasně opuštěných ve dvacátých až třicátých letech 15. století proběhlo též několik záchranných, zjišťovacích i systematických archeologických výzkumů. Již výše jsme se zmiňovali o kartuzii v Dolanech (obr. 1 č. 3, obr. 2), která se stala po obsazení husity dočasně jejich opěrným bodem. V souvislosti s problematikou Nového Tábora u Nedakonic zde padla zmínka i o zničení velehradského kláštera (okr. Uh. Hradiště; obr. 1 č. 13) 12. ledna 1421, které na základě písemných pramenů připisat právě radikální složce moravského husitství z Nedakonic, a o zničení probošství brněnských augustiniánů na hoře sv. Klimenta u Osvětiman (okr. Uh. Hradiště; obr. 1 č. 13) 12. ledna 1421, které je možno na základě písemných pramenů připisat právě radikální složce moravského husitství z Nedakonic, a o zničení probošství brněnských augustiniánů na hoře sv. Klimenta u Osvětiman (okr. Uh. Hradiště; obr. 1 č. 14). Tato druhá akce se jim asi přičítá neprávem. Zánik tohoto objektu lze pouze rámcově klást do rozmezí let 1421—1431 (srov. Fialová 1952, 353; Hrubý 1959, 26; Veselý 1963—1969, 41, 52—54, 58) a upřesňující poznatky o příčinách a datu zániku probošství nepřinesl ani archeologický výzkum z roku 1958, sledující především velkomoravskou proble-



Obr. 6. Augustiniánské probošství na hoře sv. Klimenta u Osvětiman (okr. Uh. Hradiště). Výběr nálezu keramiky z výzkumu. Podle V. Hrubého.



**Obr. 7. Brno-Komárov (okr. Brno-město). Dnešní situace u kostela sv. Jiljí, u něhož stávalo benediktinské proboštví. Foto Almasiová.**

matiku. Byly při něm získány poznatky o středověké architektonické dispozici kostela sv. Klimenta, jeho stavebním vývoji, středověkém hřbitově kolem sakrální stavby a početná kolekce předmětů materiální kultury 14. až počátku 15. století (srov. obr. 6; Hrubý 1959; Ondruš 1965; Kudělka 1977—1978; 41. V. Hrubý (1959, 26) uvažuje o tom, že zbytky klášterních budov byly i po husitských válkách částečně obyvatelné a k definitivnímu opuštění kostela sv. Klimenta došlo až počátkem 16. století.

Zjišťovací archeologický výzkum probíhal v letech 1955—1957 v kvadratuře cisterciáckého kláštera ve Žďáře nad Sázavou (okr. Žďár nad Sáz.; obr. 1 č. 15), který byl zničen buď roku 1422 (Hosák 1938, 78) nebo až za tažení husitské šlechty a Pražanů pod vedením Diviše Bořka z Miletínka v druhé polovici června 1423, o němž tu již byla řeč v souvislosti s dobytím hradu Melic (srov. Dřímál 1965, 19; Fialová 1956, 127; Zemek-Bartušek 1956, 153—154). Pravděpodobnější se zdá být pozdější datum. K obnovení žďárského kláštera došlo až přičiněním Jiřího z Poděbrad. Dosavadní výsledky archeologického výzkumu jsou zhodnoceny pouze předběžně (srov. Král 1958; Bartušek 1974), přičemž hlavní pozornost byla věnována kamenným stavebním článkům a zjištěním důležitým pro poznání celkové stavební dispozice středověkého kláštera ve Žďáře nad Sázavou. Někaké poznatky týkající se událostí z počátku dvacátých let 15. století nelze z publikovaných předběžných zpráv získat.

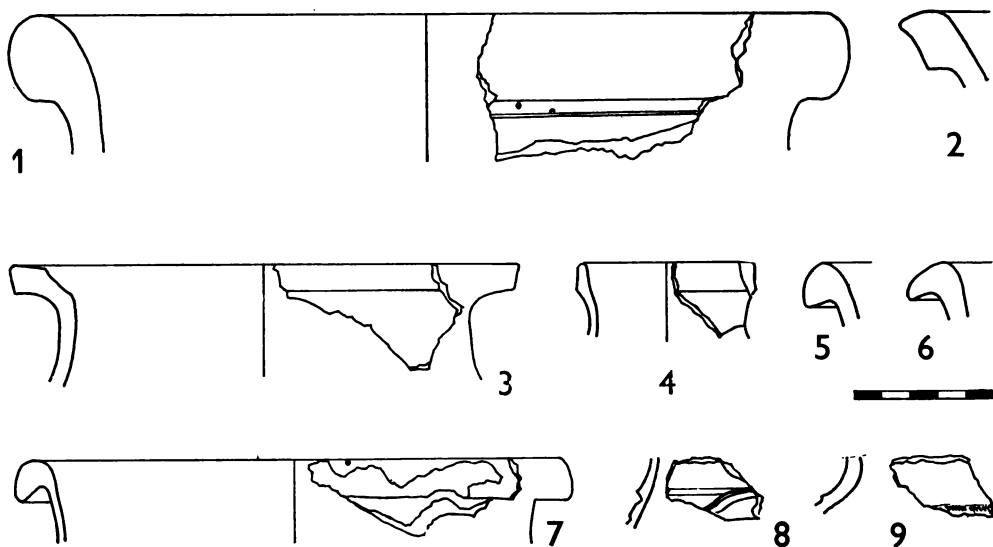
Podobně jako žďárský klášter, byly i tři další archeologicky zkoumané lokality poničeny a opuštěny pouze přechodně. Jedná se o benediktinské proboštví v Brně-Komárově (obr. 1 č. 16, obr. 7), archeologicky zkoumané v roce 1966 (Pernička 1966, 142) a pak od roku 1969 (Cejnková 1977), ženský cisterciácký klášter na Starém Brně (obr. 1 č. 17), kde se provádí výzkum od roku 1976 (srov. Michna 1977, 177) a premonstrátský klášter Hradisko u Olomouce

(okr. Olomouc; obr. 1 č. 18), v jehož areálu dělal záchranný výzkum v roce 1973 V. Burian (1974a). K vypálení kláštera na Starém Brně došlo za bojů kolem města koncem roku 1429 (Dřímál 1965, 22; Hosák 1938, 204) a Hradisko u Olomouce přepadly husitské oddíly pod vedením Smila z Moravan v noci z 2. na 3. května, opevnily je, a tím se stalo podobně jako předtím dolanská kartuzie hrozbou městu Olomouci (srov. Hosák 1938, 491; 1960, 25; Urbánek 1939—1940, 301—302; Burian 1978). Husitskou posádku na Hradisku dobýval Albrecht Rakouský, ale když se přiblížilo z Čech tábořské vojsko táhnoucí do Slezska, ustoupil. Poničený klášter vyklidili i husité a byl od olomouckých rozbořen. V. Burian (1974a) zjistil, že zbytky základů budovy narušené v roce 1973 jsou středověkým deversoriem (hostinec, krčma) při klášteře a nalezená keramika datovaná do pokročilého 14. až 1. třetiny 15. století odpovídá údajům písemných zpráv o úplném zničení kláštera dne 22. července 1432 (srov. Burian 1974a, 86).

Husitským opěrným bodem se stal i klášter a město Třebíč (okr. Třebíč; obr. 1 č. 19), dobyté podle rozporných údajů někdy v letech 1424—1425 a obléhané bezúspěšně Zikmundem a Albrechtem na podzim roku 1425 (srov. Hoffmann 1961, 174 a zvl. pozn. 113 na str. 174; Vermouzek 1962). Musíme konstatovat, že otázky kolem dobytí Třebíče jsou velmi komplikované, poněvadž je nutno dělat rozdíl mezi městem a klášteřem. Objevují se i náznaky, že klášter a možná i město několikrát vyměnilo svého držitele (srov. Fišer-Nováčková-Uhlíř 1977, 49—50). Tyto otázky samozřejmě nevyřešil ani zjišťovací výzkum prováděný v areálu kláštera roku 1959 až 1960 a další akce z let 1964—1968, kterými byl zachycen kromě starších nálezů i keramický materiál z 1. a 2. třetiny 15. století (srov. Nekuda-Reichertová 1968, 273—277; Karasová 1961). Archeologická situace v prostoru kláštera je komplikována vrstvami z roku 1468, kdy byl klášter za bojů mezi Jiřím z Poděbrad a Matyášem Korvínem zničen (Fišer-Nováčková-Uhlíř 1977, 54—56; Uhlíř 1968, 287). Doufejme, že budoucí historické i archeologické bádání doposud sporná a neúplná místa v osudech Třebíče za husitských válek upřesní a zaplní.

Dosud ne plně vyřešenou otázkou zůstává, do jaké míry zapříčinily válečné události dvacátých až třicátých let 15. století zánik středověkých vesnic. Velice zakořeněna byla představa, že právě válečné události způsobily zánik největšího množství středověkých osad (srov. např. Slavík 1895; Hosák 1931, 33—35; 1957, 137—146), a teprve moderní bádání přináší důkazy o složitosti procesu zániku a jeho příčin (srov. Nekuda 1961, 7—28, 163—180). Již F. A. Slavík (1895) se snažil dokázat neoprávněnost do té doby vžitého a záměrně šířeného názoru o zániku většiny středověkých vesnic v husitském období, a také letný pohled do soupisu V. Nekudy (1961) nás přesvědčí, že na základě písemných pramenů pustne nejvíce osad během 2. poloviny 15. až 1. poloviny 16. století. Podobný závěr si můžeme udělat i z rozboru situace v některých menších regionech, kde je tato problematika podrobně nebo alespoň částečně zpracována. Tak například na Kloboucku (Kordiovský 1977, 263) připadají na celkový počet 23 zpracovávaných vesnických sídlišť pouze dvě osady, které mohly eventuelně zaniknout v období husitských válek, a z celkové analýzy vyplývá, že intenzita zániku vesnic se zvyšuje teprve během 2. poloviny 15. století.

Podobnou situaci shledáváme i v oblasti Českomoravské vrchoviny, kde z 19 sledovaných pustých vesnic je možno rámcově počítat se zánikem v období husitských válek u čtyř lokalit, přičemž ovšem dvě z nich se v pramenech jmenují v časových úsecích značně vzdálených husitské periodě. Nutno zdůraznit, že jak vesnice Püschhofen (okr. Jihlava; obr. 1 č. 20, obr. 8), o níž se předpokládá, že největší podíl na jejím opuštění měly vojenské operace kolem Jihlavy za husitských válek (Měřínský 1976, 406—407), tak i Regenholz (okr.



Obr. 8. ZSO Püschhofen u Jihlavy (okr. Jihlava). Výběr keramiky z povrchového průzkumu. Kresba Z. Měřinský.

Jihlava; obr. 1 č. 21), o němž sled zápisů v jihlavských městských knihách končí rokem 1394 (Měřinský 1976, 408), patřily k panství města Jihlavy, stojící plně na straně odpůrců husitského revolučního hnutí (srov. Hoffmann 1961). Ze sedmi osad lokalizovaných J. Ungerem (1974a) v prostoru nad soutokem Svratky a Jihlavy v okolí Pohořelic mohly podle písemných pramenů i archeologických zjištění eventuelně čtyři vesnice zaniknout v husitské periodě. J. Unger (1977, 262) datuje zánik některých lokalit v regionu do období konce 14. nebo začátku 15. století, nejpravděpodobněji do období husitských válek. S trochu odlišnou situací se setkáváme v oblasti Dražanské vrchoviny. Na základě dlouholetých výzkumů E. Černého (1979) zde bylo registrováno 38 a 1/2 zaniklé středověké osady, přičemž nejvíce jich zaniklo v 15. století (Černý 1979, 107). U mnoha z nich naznačuje rozmezí zániku dané poslední zmínkou v pramenech o osedlé vsi a první písemnou zprávou o pusté vesnici možnost zániku v období husitských válek (srov. Černý 1970, 31–36).

Z namátkou vybraných příkladů datace intenzity procesu zanikání středověkých osad v různých regionech jižní a střední Moravy vyplývají určité územně dané chronologické rozdíly v množství osad zanikajících během 13.–14., 1. poloviny 15. a 2. pol. 15. až 1. pol. 16. století. Většinou lze pozorovat během periody husitských válek poměrně malou intenzitu trvalého zániku, který probíhá v masovém měřítku až později během 2. poloviny 15. a 1. poloviny 16. století. Dále si musíme uvědomit, že jestli zánik nějaké vesnice lze vrocit mezi léta 1419–1450, neznamená to ještě opuštění osady během husitských válek, a podobně ze stanovení zániku do období husitských válek nelze dedukovat příčinu zpusnutí ve válečných událostech. Celá problematika zániku je velice složitá a lze ji řešit pouze komplexním a detailním regionálním výzkumem na širokém srovnávacím základě. Větší počet osad na Dražanské vrchovině i v oblasti nad soutokem Svratky a Jihlavy, které mohly podle archeologických i písemných pramenů eventuelně zaniknout za husitských válek, může mít více příčin než jen válečné události. Jak konstatoval J. Unger (1974a, 29), od bezprostřední příčiny zániku té které osady je nutno odlišit příčinu definitivního

zániku, tedy proč ta která osada nebyla již obnovena. Pustošení rozsáhlých oblastí během válečných operací mohlo být jen posledním impulsem k neobnovování těch zpuštěných vesnic, které patřily například k dominiím s neutěšenou hospodářskou situací, umístěných na nevhodných místech atd. Na druhé straně jistě řada osad během husitských válek zanikla. Namátkou si můžeme jmenovat dvě archeologicky zkoumané lokality Pfaffenschlag u Slavonic a Bystřec u Jedovnice.

Zaniklá středověká osada Pfaffenschlag (okr. J. Hradec; obr. 1 č. 22) byla zkoumána V. Nekudou (1975) v letech 1960—1971. Kromě staršího mladohradištního sídliště z 11. a 1. pol. 12. století prozkoumal V. Nekuda 16 domů středověké vesnice datované do období konce 13. až 1. čtvrtiny 15. století. Právě zničení osady spojuje V. Nekuda (1975, 156—157) na základě spálené zánikové vrstvy odkryté při výzkumu a nálezů vojenské výstroje a výzbroje v některých objektech (šipky, tesáky, napínák kuše, zlomek pancíře, ostruhy, třmen) s válečnými událostmi kolem Slavonic v letech husitských válek. Stalo se tak asi někdy v rozmezí let 1423—1432, ale přesnější datum se nepodařilo zjistit. Nejstarší možné vročení k roku 1423 je závislé na dalším směru Žižkova tažení od Telče. V. Nekuda (1975, 157) však připomíná, že důvodem k trvalému opuštění vesnice byly zhoršující se podmínky poddaných, a zejména špatná půda. Požárem zanikla i dosud zkoumaná část středověké vsi Bystřec u Jedovnice (okr. Blansko; obr. 1 č. 23), a to velmi pravděpodobně již na počátku 15. století. Jestli toto datování platí pouze pro objekty ve zkoumané části lokality či pro celou osadu, i přesnější stanovení doby zániku do předhusitského nebo husitského období a jeho příčin, může odhalit pouze další archeologický výzkum (Nekuda 1976; 1977).

#### IV.

Důležitou skupinu hmotných památek spojených s událostmi husitského období tvoří numismatické nálezy. Poklady mincí představují významný pramen nejen z hlediska širší problematiky numismatické, ale i pro poznání neklidného období dvacátých a třicátých let 15. století. V „Nálezech mincí II“ (Nohejlová-Prátová 1956, 154—165) je z Moravy registrováno asi 30 lokalit, kde byly objeveny mince ukryté kolem roku 1419, a dalších asi 40 nalezených pokladů i jednotlivých mincí je možno vročit do dvacátých a třicátých let 15. století (Nohejlová-Prátová 1956, 165—183). V pozdějších letech získané poklady mincí registruje práce J. Sejbala (1965) a od jejího vydání bylo objeveno mnoho dalších hromadných nálezů. Jmenujme z nich alespoň dva nálezy pražských grošů v Dalově (okr. Olomouc), uložené počátkem dvacátých let 15. století (Burian 1971a; 1970a), poklady z Újezdce u Luhačovic (Pavelčík 1971), Mohelnice (Goš 1968) a Postřelmova (Goš-Horký-Zdráhal 1969—1970) datované též do husitské periody. Několik dalších nepublikovaných nebo dosud nezpracovaných nálezů je registrováno v archivu numismatického oddělení Moravského muzea v Brně. Podrobný rozbor mincovní činnosti na Moravě, hospodářských závěrů vyplývajících z numismatického bádání, informace o charakteru oběživ a soupis nálezů obsahuje práce J. Sejbala (1965) o moravském mincovnictví doby od konce 14. až 2. třetiny 15. století. Autor upřesnil chronologii moravské drobné mince, časové zařazení některých pokladů a pokusil se dobu uložení hromadných nálezů mincí, stanovenou na základě rozboru numismatického materiálu, konfrontovat s historickými událostmi probíhajícími v okolí nálezu.

Na základě tohoto metodického přístupu uvažuje autor o tom, že poklady z Kojetína, Křenovic, Kostelan, Zdounek a Žalkovic, tedy z Kroměřížska, souvisejí s tažením Diviše Bořka z Miletínka na Moravu v roce 1423 (Sejbal 1965).

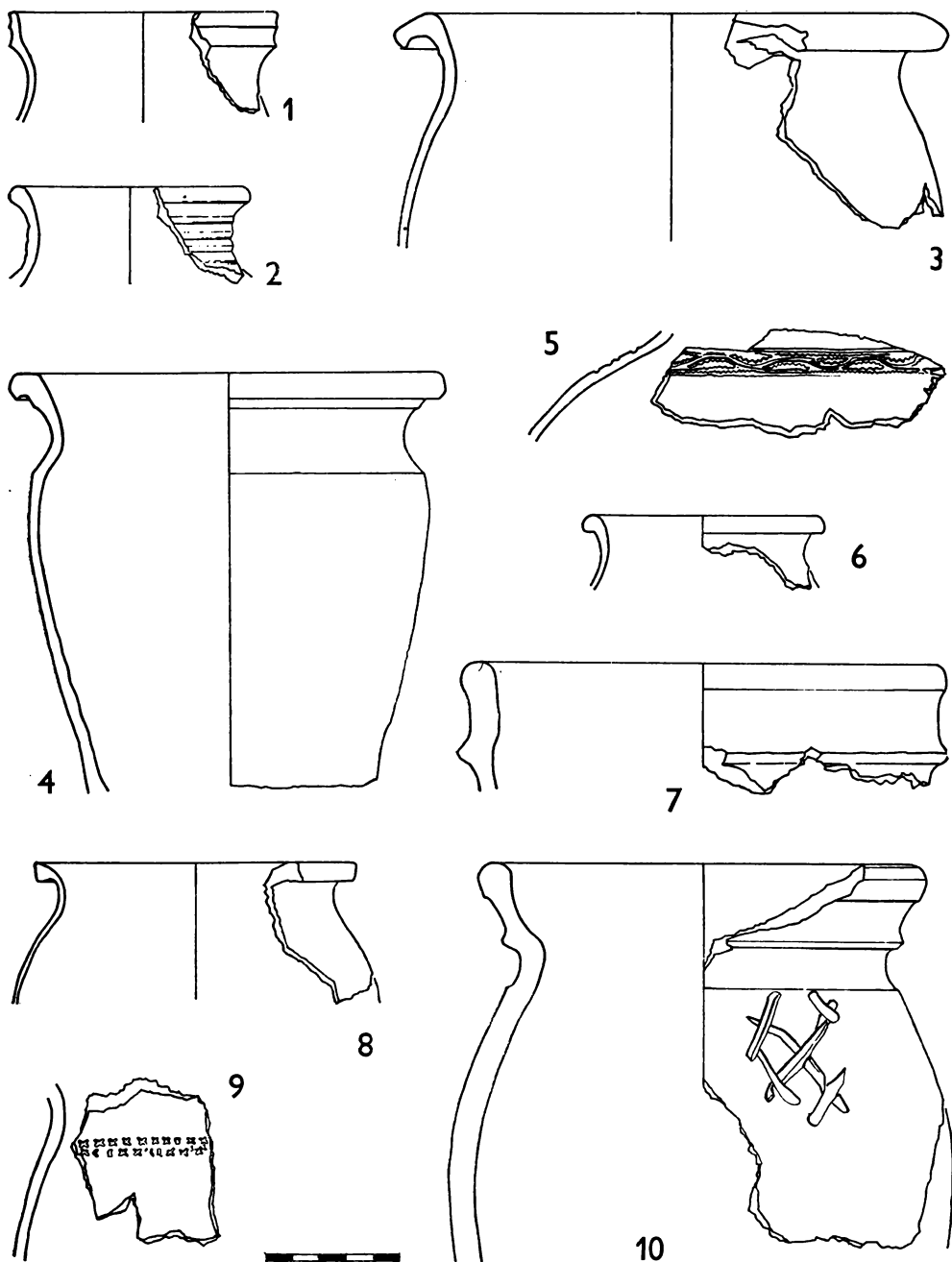
126—127), kdy mělo být dobyto Vyškova, Kroměříž, Kvasice atd. (srov. Dřimal 1965, 19; Urbánek 1939—1940, 266—267; Zapletal 1965, 6). O tomto tažení jsme se již zmiňovali v souvislosti se zničením hradu Melic a kláštera ve Žďáře nad Sázavou. Složitějším problémem je interpretace příčin uložení řady mincovních nálezů na Třebíčsku, Velkomeziříčsku, Boskovicku a Tišnovsku, z nichž jmenujme Hodov, Martinice, dva nálezy v Třebíči, Kojetice, Hostákov, Nárámec, Sedlec, Tišnov, Kunice, Bačov a Drnovice (Sejbal 1965, 127—129). Jsou vročeny do let 1421—1425 (Sejbal 1965, 129), ale těžko můžeme určit, které z nich se do země dostaly vlivem neklidných poměrů, jež zde trvale vládly, a jaká jejich část byla uschována pod vlivem blížících se výprav Jana Žižky v roce 1423 (srov. Hoffmann 1961, 172—173), tažení Korybutova na podzim roku 1424 (srov. Hoffmann 1961, 173—174) i bojů u Třebíče v následujícím roce (srov. Hoffmann 1961, 174—175; Urbánek 1939—1940, 275—276; Vermouzek 1962). Ze stejných příčin a ve stejném období jako u předchozích nálezů došlo i k ukrytí několika dalších pokladů na jihozápadní Moravě, a to ve Dlouhé Brtnici, Studnicích, Radkově a Krasonicích (Sejbal 1965, 130—131). Dvě slezská naleziště Košatka nad Odrou a Albrechtice na Krnovsku souvisejí snad s tažením husitských vojsk do Slezska v roce 1428 (Sejbal 1965, 131; srov. Urbánek 1939—1940, 287).

Na konci dvacátých a počátkem třicátých let 15. století byla ukryta řada pokladů na Kyjovsku, Uherskohradištsku a Uherskobrodsku (Bzenec, Žarošice, Polešovice, Jarošov, Topolná, dva nálezy z Uherského Brodu a Rudimov; Sejbal 1965, 131—133). Vzhledem k mnoha válečným událostem a pohybum různých vojenských jednotek, z nichž jmenujme alespoň tažení Prokopa Holého do Uher na přelomu roku 1427 až 1428 (srov. Urbánek 1939—1940, 286—287; Dřimal 1965, 21), akce Albrechta Rakouského kolem Kyjova v létě roku 1431 (Dřimal 1965, 22—23; Urbánek 1939—1940, 294—297) a boje s Fridrichem Ostrožským koncem listopadu 1429 (srov. Urbánek 1939—1940, 292), nelze tyto nálezy dávat do přesnějších souvislostí s konkrétními událostmi. Poklady mincí objevené v širším okolí Brna, například v Babicích, Blansku, Veverské Bítýšce, Bučovicích, Pavlovicích, Chvalkovicích a Dědicích na Vyškovsku, spojuje J. Sejbal (1965, 133—135) s výpravou Prokopa Holého proti městu Brnu (srov. Urbánek 1939—1940, 294; Dřimal 1965, 22), odkud táhl ke Šternberku, jenž byl po obléhání dobyt. Také z této obce a blízkého Domášova pocházejí poklady mincí spojované s touto událostí (srov. Sejbal 1965, 135—136). Mnoho dalších mincovních nálezů z Olomoucka, Litovelska a Znojemska datovaných do počátku třicátých let 15. století (Sejbal 1965, 136—138) souvisí patrně s vojenskými operacemi obou nepřátelých stran v příslušných regionech (Hranice, Vacanovice, Střelice, Hynčice, Šumperk na sev. a střední Moravě a Bítov a Dobšice na Znojemsku). Nejedná se však již o větší počet lokalit umístěných nedaleko od sebe s podobně datovanými mincovními soubory. Další upřesňování chronologického postavení jednotlivých pokladů, dané lepším stanovením datace jednotlivých typů a druhů mince v budoucnosti, ještě dále zvýší důležitost numismatických pramenů pro poznání událostí husitského období na Moravě.

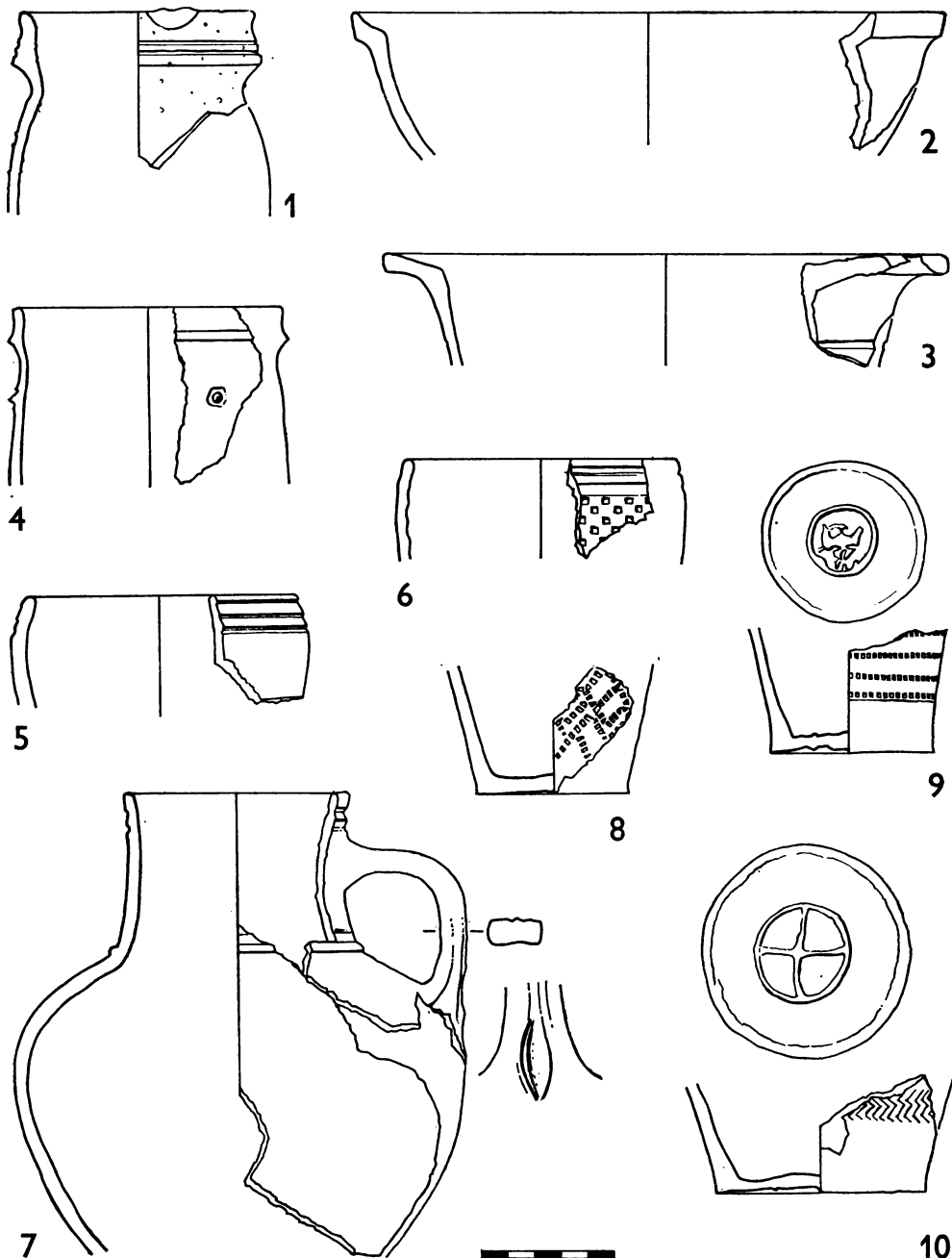
## V.

Závěrem nám zbývá zmínit se ještě o velké skupině lokalit, které zanikly až v období doznívání revoluce po lipanské bitvě a vyhlášení kompaktát v roce 1436. V tomto období byly uzavírány smlouvy s odbojnými pány, vypláceny obsazené hrady a města, a kde nebylo jiné řešení, bylo užito i vojenské síly. Situace se zhoršila zejména po smrti Albrechta Rakouského v roce 1439, kdy neměl český stát žádnou ústřední vládu. Bez žoldu zůstala značná část Alb-





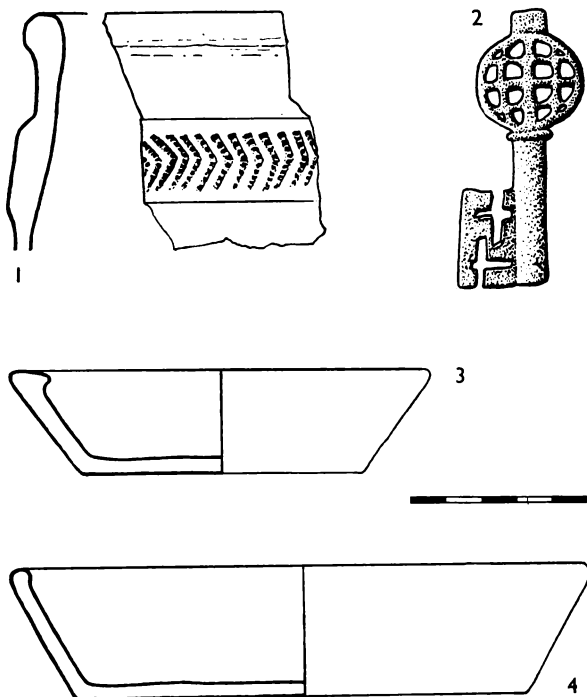
Obr. 9. Hrad Skály u Jimramova (okr. Zďár nad Sáz.). Vyběr nálezů keramiky z výzkumu v roce 1967. Kresba Z. Měřínský.



Obr. 10. Hrad Skály u Jimramova (okr. Žďár nad Sáz.). Výběr nálezů keramiky z výzkumu v roce 1967. Kresba Z. Měřinský.

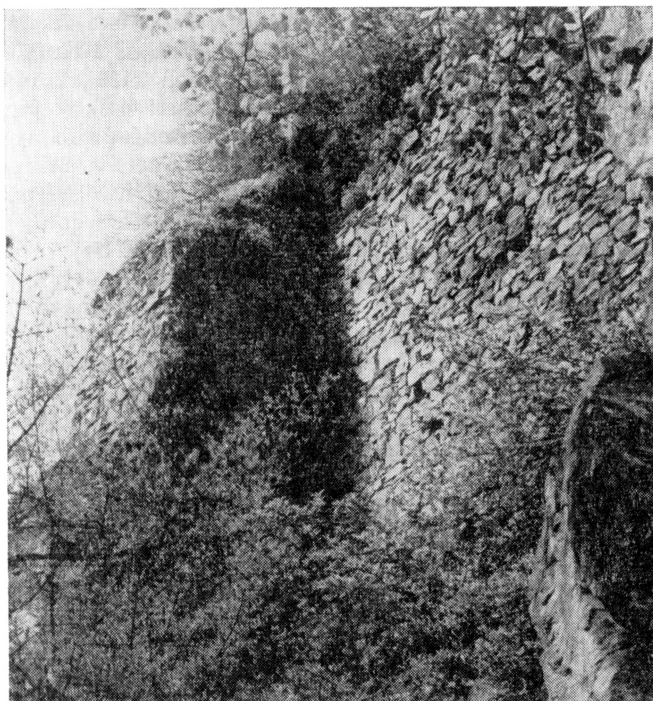
rechtových vojsk, některé hrady byly obsazeny posádkami Ptáčkovy strany (např. Skály u Jimramova), které činily odtud škody zejména městům, podobně jako táborští hejtmané dotírali na Jihlavu. Tyto otázky byly řešeny na zemském sněmu v Brně 22. listopadu 1439 a ve Velkém Meziříčí 14. dubna 1440. Drobná válka probíhala v letech 1439 až 1445 na uhersko-moravské hranici i na jihu země s Rakouskem. Ta trvala až do míru uzavřeného mezi oběma stranami v roce 1446 (Dřimal 1965a, 132—156). Koncem třicátých let a počátkem čtyřicátých let opanovaly také mnohé hrady v Pooslaví a Pohlaví rakouské posádky a družiny lapků škodící širokému okolí. Hrady byly na náklady stavů vykoupeny buď již roku 1442, jako Levnov, nebo v souvislosti s mírem v roce 1446 a stavby je nechaly pobořit (srov. Voldán 1971, 12—27).

Archeologicky byl zkoumán hrad Skály u Jimramova (okr. Žďár nad Sázavou; obr. 1 č. 24), kde nálezy (obr. 9—10) v kulturní vrstvě prokázaly stopy požáru a násilného zničení objektu po jeho vykoupení moravskými stavby od Jana z Břežan roku 1440 (srov. Dřimal 1965a, 136—137; Měřinský 1972, 237 až 241). Také z hradu Bílkova na Dačicku (okr. J. Hradec; obr. 1 č. 25, obr. 11), jenž roku 1444 dobyl na Menhartovi z Hradce Hynek Ptáček z Pirkštejna a zpusťil jej (Hosák 1938, 28), známe archeologické nálezy (srov. Bláha 1968, 128; 1977, 47—48). Zjišťovací výzkum proběhl i na Čalonicích (okr. Třebíč; obr. 1 č. 26), o nichž P. Kouřil (1977, 141) na základě rozboru písemných pramenů i archeologického materiálu předpokládá, že byly zničeny buď již za bojů Jošta a Prokopa na počátku 15. století, nebo za potyček s Rakušany v 1. pol. čtyřicátých let 15. století. V té době na podzim roku 1442 padl hrad Levnov (Ketkovický hrad) na Oslavě (okr. Brno-venkov; obr. 1 č. 27, obr. 12) obsazený rakouskou posádkou a byl na náklady stavů rozbořen (srov. Voldán 1971, 14, 18) podobně jako hrad Holoubek (okr. Třebíč; obr. 1 č. 28, obr. 13) vyklizený ve smyslu dohody mezi rakouskými a moravskými stavby ze 7. dubna

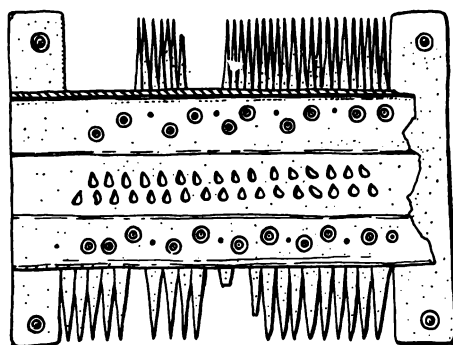


Obr. 11. Hrad Bílkov (okr. J. Hradec). Ojedinelé nálezy z prostoru hradu. Kresba Z. Měřinský.

Obr. 12. Hrad Levnov – Ketkovický hrad (okr. Brno-venkov). Pozůstatky opevnění hradu. Foto Z. Měfinský.



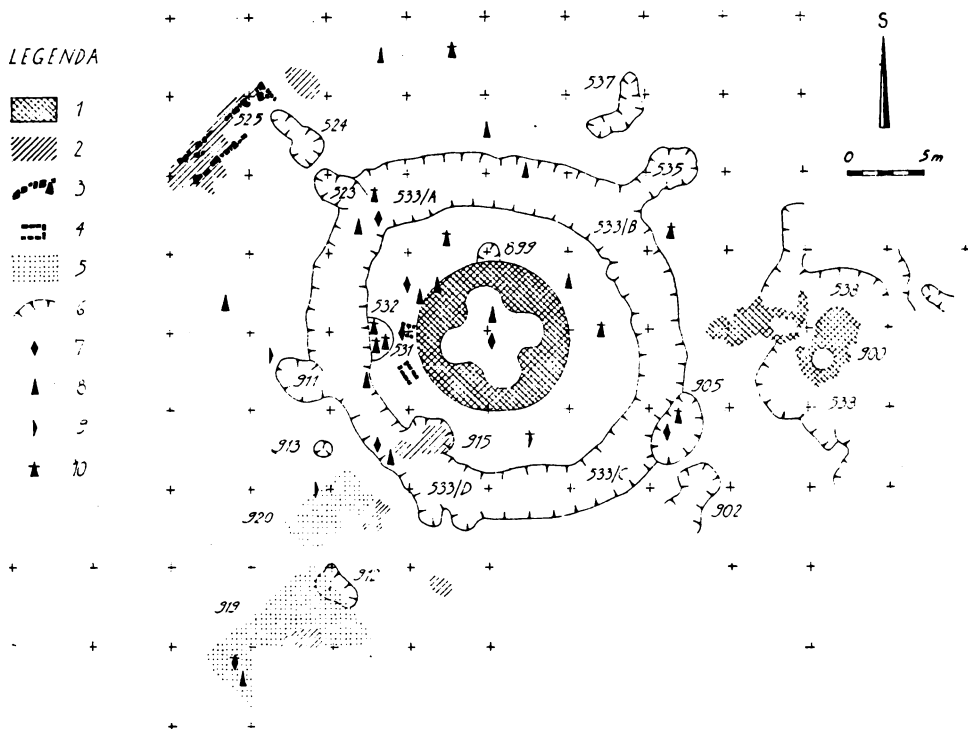
1446 (srov. Dřimal 1965a, 153; Voldán 1971, 18). V. Voldán (1971, 18–19) soudí, že v této době zanikly i další hrady v Pohlaví a Pooslaví, jmenovitě Templštejn (okr. Znojmo; obr. 1 č. 29), Kuřštejn, Kraví Hora, Lamberk a Nový (Sedlecký) hrad (vše okr. Třebíč; obr. 1 č. 30–33). P. Kouřil (1978, 138) k nim přidává i Rabštejn (okr. Třebíč; obr. 1 č. 34). Pokud jde o zánik Templštejna, některé prameny naznačují, že k němu došlo později, než ve čtyřicátých letech 15. století (Kouřil 1979). Z hradu Holoubka pochází řada archeologických nálezů (obr. 13), zejména keramiky datovatelné do 14. až 1. poloviny 15. století (srov. Nekuda-Reichertová 1968, 235–236). V poslední době byla věnována pozornost (Kouřil 1976) i historii a půdorysné dispozici hradu. P. Kouřil (1978)



Obr. 13. Hrad Holoubek u Plešic (okr. Třebíč). Ojedinelý nálezy hřebene z hradu nebo jeho okolí. Kresba Z. Měfinský.

zpracoval z tohoto hlediska i další středověká feudální sídla ve středním Pohlaví, z nichž jsme se zmiňovali o Rabštejně a Kufštejně.

Neklidné poměry panovaly v letech 1439 až 1445 i na moravsko-uherské hranici, kde již před Albrechtovou smrtí byla v plném proudu drobná válka těch, kteří neuznávali jeho vládu. Písemné prameny se zmiňují o výpravě asi 700 jezdců a pěších pod vedením Jana ze Světlové do okolí Holíče a Skalice koncem května 1439, při níž byl pobrán dobytek ve 13 vsích příslušných k Holíči a spálena ves Unín s 80 domy (srov. Dřímál 1965a, 139). Písemné prameny uvádějí i další potyčky a bojové akce v této oblasti na přelomu třicátých a čtyřicátých a v 1. pol. čtyřicátých let 15. století (srov. Dřímál 1965a, 139—143). Stopy těchto událostí se možná podařilo odhalit při archeologickém výzkumu IX. kostela na mikulčickém hradišti (okr. Hodonín; obr. 1 č. 35). Byly zde zachyceny stopy středověkého osídlení a kromě velkomoravských hrobů bylo kolem negativního základu rotundy odkryto i několik desítek středověkých pohřbů (srov. Pouлік 1975, 113—116). Nalezená keramika, mezi níž je i dno ložtického poháru s esovitě prohnutým náznakem nožky, dovoluje uvažovat o trvání osídlení ještě během 1. poloviny 15. století. Někdy v této době byl narychlo zbudován kolem kostela nebo jeho troskek mělký příkop a podle nálezů asi třiceti hrotů šípů z kuše, z nichž některé byly otupeny nárazem na tvrdý povrch zdiva kostela, zde došlo k ozbrojené srážce. Podle dislokace železných hrotů střel na zkoumané ploše přišel hlavní nápor asi ze severozápadu, tedy z moravské strany (obr. 14). K popisované události na mikul-



Obr. 14. Mikulčice (okr. Hodonín). Situace zjištěná kolem IX. kostela na tzv. „Kostelisku“ s vyznačením míst nálezů hrotů šípů z kuše a luků (č. 7—10). Otupené hroty značeny vodorovným přetřezím (č. 10). Kresba Z. Měřinský.

čickém „Kostelisku“, odhalené při archeologickém výzkumu, muselo podle nejvypělejších forem středověké keramiky dojít ve druhé třetině 15. století. V úvahu může samozřejmě přicházet řada vojenských tažení, která vyhledávala příhodný brod přes řeku Moravu právě v širším prostoru okolí mikulčických „Valů“, jenž je doložen i v mladších pramenech z počátku 17. století (srov. Poulík 1975, 162), činnost husitské posádky doložené během 1. poloviny třicátých let ve Skalici (srov. Varsík 1960, 36—40), ale jako nejpravděpodobnější období, kdy se odehrála srážka v místech IX. mikulčického kostela na tzv. „Kostelisku“, se nám na základě vyhodnocení historických pramenů jeví právě doba neklidných poměrů a feudálních rozbrojů po smrti Albrechta Rakouského koncem třicátých a na počátku čtyřicátých let 15. století. V tomto období mohla zaniknout i nedaleká týnecká tvrz, o níž jsme se zmiňovali v souvislosti s událostmi kolem obléhání Břeclavi roku 1426.

## VI.

Předcházející stránky našeho výkladu ukázaly, že množství archeologicky zkoumaných památek na Moravě, které jsou nějakým způsobem spjaty s husitským obdobím, není zanedbatelné. Zároveň však z celého výčtu vyplývá, že přes určité náběhy nebylo archeologické bádání o této problematice systematické. Větší pozornost byla věnována objektům, které s husitskou periodou souvisely pouze dobou zániku (hrady, kláštery, zaniklé vesnice i některé objekty ve městech) a přinášejí nám více informací o předchozím období předhusitském než o době husitské revoluce. Určitý zvýšený zájem o celé období byl vyvolán výstavou v pražském Národním muzeu v letech 1953—1955 (Husitské revoluční hnutí 1953—1955). V této době také shromažďovala V. Fialová informace o nedakonickém Novém Táboře, ale k většímu systematickému výzkumu této pro moravské husitství klíčové lokality bohužel nedošlo. A tak jedinou ve větším rozsahu archeologicky zkoumanou husitskou památkou na Moravě jsou Dolany a lze si jen přát, že i nejasnosti v osudech center radikálního moravského husitství u Nedakoníc a v Červeném Martínkově se dočkají objasnění, k němuž přinese důležitě poznatky i archeologie. V budoucnosti bude nutno věnovat pozornost i výzkumům polních opevnění a fortifikačních prací, které jsou nejvlastnějším, mnohdy dodnes v terénu zachovaným produktem husitského vojenství. Počátky průzkumů těchto objektů v sousedních Čechách již přinášejí výsledky a v souvislosti s pomístními názvy „Tábor“ a jejich interpretací bude nutno věnovat celé problematice pozornost i na Moravě a objasňovat ji, aby přispěla k zlepšení našich znalostí i odstranění některých patrně mylných představ. Dosud bez souhrnného zpracování zůstávají nálezy militárií z území Moravy, jež mohou přispět k objasnění řady otázek vojenských, technologických, hospodářských, chronologických apod. Další bádání by jim mělo věnovat speciální pozornost. Na druhé straně nejsou na teritoriu Moravy podmínky pro výzkumy na místech bitev, poněvadž ta nejsou ve velké většině případů přesně lokalizována.

Již výše jsme se zmiňovali o širším okruhu lokalit, které s husitstvím souvisely pouze nepřímo, ať již se jedná o středověké hrady, tvrze, kláštery, zaniklé vesnice nebo i kulturní vrstvy a objekty datované do husitských válek ve městech, které jsme v tomto příspěvku ponechali stranou. Kromě výzkumů zaniklých osad, kde zejména díky výsledkům V. Nekudy máme k dispozici podobu i další údaje o životě vesnice Pfaffenschlag, která zanikla někdy za husitských válek, i slibně se rozvíjejících systematických výzkumů vývoje osídlení v menších regionech, jsou naše údaje a poznatky o ostatních druzích památek velice torzovité. Výjimku snad tvoří ještě výzkumy středověkých hrádků a tvr-

zí v několika menších oblastech. O výzkumu hradů máme pro období husitských válek kromě výsledků starších odkryvů na Melicích k dispozici pouze poznatky z menších záchranných, sondážních a zjišťovacích akcí i povrchových průzkumů. Slibné perspektivy naznačují výzkumy středověkých fortifikací zaniklých v 1. pol. čtyřicátých let 15. století. Podobnou situaci jako u hradů sledáváme i v případě výzkumu tvrzí a zejména klášterů. Všechny dosud prováděné výzkumy kromě Dolan byly zjišťovací nebo záchranné. A přitom právě zánik řady klášterů byl vedle množství dalších objektů (zaniklé vesnice, hradky, atd.) mnohdy tendenčně připisován husitům, i když detailní historická analýza a zjištění archeologických výzkumů ukazují, že o zániku některých církevních institucí nemáme spolehlivé doklady, nebo dokonce došlo v poslední fázi k jejich likvidaci protivníky husitů, aby se nestaly husitskými opěrnými vojenskými body (např. Dolany, Hradisko u Olomouce). Pokud jde o samotnou materiální kulturu nacházenou při výzkumech, ukazuje se, že je výrazně spjata s předhusitským obdobím. Z hlediska hmotných památek nejsou husitské války žádným významným mezníkem. Tím je až doba kolem poloviny 15. století, kdy dochází ke stabilizaci společenských a hospodářských poměrů.

## Literatura

- Bartoš, F. M. 1947: Čechy v době Husově 1378—1417. České dějiny II, 6. Praha.  
 — 1965: Husitská revoluce I. Doba Žižkova 1415—1426. České dějiny II, 7. Praha.  
 — 1966: Husitská revoluce II. Vláda bratrstev a její pád 1426—1437. České dějiny II, 8. Praha.
- Bartušek, A. 1974: Zhodnocení archeologického průzkumu v kvadratuře cisterciáckého kláštera. In: Dějiny Žďáru nad Sázavou III. 1784—1974, 241—251. Brno.
- Bláha, J. 1968: Vývoj osídlení jihozápadní Moravy do doby husitské (se zvláštním zřetelem k osídlení středověkému), díl I-III. Rkp. nepubl. dipl. práce na katedře prehistorie FF UJEP v Brně. Brno.
- 1970: Zjišťovací výzkum na hradě Šternberku a některé problémy keramiky vrcholného středověku na jihozápadní Moravě, Referáty z I. pracovní porady mladých archeologů oblastních a městských muzeí se zvláštním zřetelem k problematice historické archeologie na Moravě konané v Mikulově 11.—12. března 1970, Příloha VVM XXII, č. 3, 5—36.
- 1977: Výsledky revize některých drobných středověkých opevnění v horním Podyjí, ArchH 2, 45—58.
- Bradáč, J. 1968: Poslední kartuziánský devotista Štěpán z Dolan, Zprávy VÚ v Olomouci č. 139, 1—8.
- Burian, V. 1960: Nálezy z husitského opevnění Kartouzky v Dolanech u Olomouce, AR XII, 196—199, 204—212.
- 1963: Historickoarcheologický výzkum husitského opevnění v Dolanech u Olomouce r. 1962, MzP I, 199—204.
- 1964: Husitské opevnění Kartouzka v Dolanech, Olomouc.
- 1964a: Husitské opevnění Kartouzka v Dolanech u Olomouce — výzkum 1962, AR XVI, 793—796, 805—820, 823—840, 893—894.
- 1964b: Nálezy ze středověkého objektu v Dolanech (výzkum 1962). Olomouc.
- 1965: Nálezy z kartuzie a husitského opevnění v Dolanech (výzkum 1963). Olomouc.
- 1966: Kartouzka v Dolanech — moravský protějšek hradu Siónu, Střední Morava 1, 5—18.
- 1966a: Předběžná zpráva o historickoarcheologickém výzkumu Kartouzky v Dolanech 1964—1965, Zprávy VÚ v Olomouci č. 128, 9—15.
- 1968: Historickoarcheologický výzkum Kartouzky v Dolanech 1966, 1967 (Předběžná zpráva), Zprávy VÚ v Olomouci č. 139, 9—15.

- 1968a: Historickoarcheologický výzkum kartuzie a husitského opevnění v Dolanech r. 1967 (okr. Olomouc), PV 1967, 104—106. Brno.
- 1968b: Kosterné doklady koně z lokality Kartouzka v Dolanech, Zprávy VÚ v Olomouci č. 140, 9—11.
- 1968c: Výzkum prvního mnišského domku kartuzie v Dolanech (předběžná zpráva), Střední Morava 2, 82—88.
- 1969: Předběžná zpráva o historickoarcheologickém výzkumu na Kartouzce v Dolanech r. 1968, Zprávy VÚ v Olomouci č. 144, 11—15.
- 1970: Historickoarcheologický výzkum kartuzie v Dolanech roku 1969. (Předběžná zpráva), Zprávy VÚ v Olomouci č. 147, 11—14.
- 1970a: Nálezy středověké keramiky datované mincemi z Dalova (okr. Olomouc), PV 1968, 60—61. Brno.
- 1970b: Výzkum zřícenin kartuziánského kláštera v Dolanech v roce 1968 (okr. Olomouc), PV 1968, 64—65. Brno.
- 1971: Archeologický výzkum kartuziánského kláštera v Dolanech (okr. Olomouc) roku 1970, Zprávy VÚ v Olomouci č. 150, 7—8.
- 1971a: Dva nálezy pražských grošů v Dalově (okr. Olomouc) 1968, Numismatické listy XXVI, č. 2, 33—44.
- 1971b: Výzkum kartuziánského kláštera a husitského opevnění v Dolanech roku 1969 (okr. Olomouc), PV 1969, 31—33. Brno.
- 1971c: Výzkum kartuzie a husitského opevnění v Dolanech (okr. Olomouc), PV 1970, 68—69. Brno.
- 1972: Desátá kampaň výzkumu kartuzie a husitského opevnění v Dolanech v roce 1971 (okr. Olomouc), PV 1971, 115—116. Brno.
- 1972a: Předběžná zpráva o archeologickém výzkumu Kartouzky v Dolanech r. 1971, Zprávy VÚ v Olomouci č. 154, 18—21.
- 1972b: Zpráva o výzkumu husitského opevnění Kartouzka v Dolanech roku 1972. Olomouc, Vlastivědný ústav.
- 1973: Kamenické značky v dolanské kartuzii, Zprávy VÚ v Olomouci č. 162, 31—42.
- 1973a: Předběžná zpráva o archeologickém výzkumu „Kartouzky“ v Dolanech 1972, Zprávy VÚ v Olomouci č. 160, 34—39.
- 1973b: Výzkum kartuziánského kláštera v Dolanech (okr. Olomouc), PV 1972, 84—86. Brno.
- 1974: K moravským nálezům kostěného obložení sochy kuše ze 14. a 15. století, Zprávy VÚ v Olomouci č. 170, 16—19.
- 1974a: Objev základů středověkého deversoria u kláštera Hradiska (okr. Olomouc), PV 1973, 85—89. Brno.
- 1974b: Předběžná zpráva o výzkumu na „Kartouzce“ v Dolanech r. 1973, Zprávy VÚ v Olomouci č. 166, 17—21.
- 1974c: Výzkum na „Kartouzce“ v Dolanech 1973 (okr. Olomouc), PV 1973, 89—91. Brno.
- 1975: Výzkum „Kartouzky“ v Dolanech roku 1974 (okr. Olomouc), PV 1974, 61—62. Brno.
- 1977: Výzkum kartouzy v Dolanech (okr. Olomouc), PV 1975, 76—79. Brno.
- 1978: Přehled literatury o klášteře Hradisku, Zprávy VÚ v Olomouci č. 196, 6 až 35.
- 1979: Rozbor nálezů hřebů z hradu Tepence u Jívové a Kartouzy v Dolanech (1340—1425), Zprávy VÚ v Olomouci č. 202, 21—31.
- Burian, V.-Opravil, E.-Tempír, Z. 1963: Botanická pozorování při archeologickém výzkumu Kartouzky v Dolanech, Zprávy VÚ v Olomouci č. 111, 11—14.
- Burian, V.-Stloukal, M. 1963—1964: Středověké hroby z Dolan (o. Olomouc). In: Sborník III. Karlu Tihelkovi k pětadesátinám, 229—231. Brno.
- 1967: Dvojhrob husitských bojovníků (pohřby č. 4 a 5) na Kartouzce v Dolanech (výzkum 1966), Zprávy VÚ v Olomouci č. 133, 3—8.
- 1968: Šestý pohřeb bojovníka na Kartouzce v Dolanech, Zprávy VÚ v Olomouci č. 140, 6—9.

CDB: Codex diplomaticus et epistolaris Bohemiae II. Praha 1912 (ed. G. Friedrich).



- Cejnková, D. 1977: Raně středověký výzkum v Brně-Komárově (okr. Brno-město), PV 1975, 66—67. Brno.
- Černý, E. 1970: Die Feldfluren mittelalterlicher Ortswüstungen und die Entstehung der Gegenwärtigen Kataster. Plužiny zaniklých středověkých osad a vytváření soudobých katastrů, ČMM LV, 21—36.
- 1979: Zaniklé středověké osady a jejich plužiny, Studie ČSAV č. 1. Praha.
- Dobiáš, J. 1936: Dějiny královského města Pelhřimova a jeho okolí. Díl II. Doba reformační, část I. Pelhřimov.
- Drobná, Z.-Durdík, J.-Wagner, E. 1956: Kroje, zbroj a zbraně doby předhusitské a husitské. Praha.
- Dřimal, J. 1958: Husitské revoluční hnutí na Moravě. Studijní materiál pro členy studijní sekce Čs. společnosti pro šíření politických a vědeckých znalostí. Brno.
- 1965: Husitství na Moravě, Informátor II, č. 1, 7—25.
- 1965a: Politika moravských královských měst za feudálních rozbrojů ve čtyřicátých letech 15. století, SbMatMor. LXXXIV, 132—156.
- Durdík, J. 1954: Husitské vojenství. Praha.
- Eibner, A. 1973: Der „Tabor“, eine mittelalterliche Wehranlage in Gars am Kamp/Niederösterreich. Vorbericht über die Grabung, ZAM 1, 111—121.
- Fiala, Z. 1968: Předhusitské Čechy 1310—1419. Praha.
- Fialová, V. 1952: Tábor moravských husitů v Nedakonicích, ČMM XXXVII, 346—360.
- 1955: Po stopách moravského táborství, ČMM XL, 147—163.
- 1956: Doklady husitské tradice v Přibicích nad Tábořem, ČMM XLI, 121—134.
- 1965: Pečetítko ze zaniklé tvrze Arnoltovice (Příspěvek k historii husitství na Moravě), VVM XVII, 131—141.
- Fišer, R.-Nováčková, E.-Uhlíř, J. 1977: Třebíč. Dějiny města I. Brno.
- Gardavský, Z. 1962: Husitská pevnost na zdech kartuziánského kláštera u Dolan, Zprávy VÚ v Olomouci č. 105, 14—24.
- 1962a: Ověřovací hypotéza klášterní dispozice u Dolan, Zprávy VÚ v Olomouci č. 106, 10—16.
- 1963: Předsunuté husitské opevnění u Dolan, Zprávy VÚ v Olomouci č. 110, 2n.
- Goš, V. 1968: Zprávy o drobných záchranných akcích za rok 1967 v okrese Šumperk, PV 1967, 119. Brno.
- Goš, V.-Horký, J.-Zdráhal, H. 1969—1970: Nálezy pražských grošů v Mohelnici a Postřelmově, okr. Šumperk, Numismatický sborník XI, 184—186.
- Hanák, K. 1932: Po stopách zašlých hradisk na půdě staroslovanského Velehradu, Sborník velehradský, 5—9.
- 1933: Výroční zpráva o činnosti spolku, Sborník velehradský, 4—6.
- Hasoň, Z. 1979: Archeologické nálezy z hradu Blanseku (okres Blansko), VVM XXXI, 177—181.
- Havránek, B. 1955: Původ slova tábor „ležení“, Naše řeč 38, 2—12.
- Hoffmann, F. 1958: Jednání o kompakтата v Jihlavě, Vlastivědný sborník Vysočiny, odd. spol. věd II, 55—66.
- 1961: Jihlava v husitské revoluci. Havlíčkův Brod.
- 1967: K počátkům Tábora, ČsČH 15, 103—120.
- 1967a: K prehistorii moravských táborů, SbMatMor LXXXVI, 202—218.
- 1968: Vilém z Pernštejna, ČMatMor LXXXVII, 163—186.
- 1971: Janáčovo tovaryšstvo, ČMatMor XC, 83—93.
- 1974: Popravčí zápisy jihlavské, Právněhistorické studie 18, 163—204.
- 1975: K povaze drobné války, záští a násilných činů před husitskou revolucí. In: Pocta akademiku Václavu Vaněčkovi k 70. narozeninám, 55—75. Praha, Univerzita Karlova.
- Hosák, L. 1931: Zaniklé osady na Moravě, ČVMSO XLIV, 33—55.
- 1935: Uherský Ostroh ve válkách husitských, ČSPS XLIII, 23—29.
- 1938: Historický místopis země Moravskoslezské. Praha.
- 1956: Ohlasy husitství v Rakousku, ČsČH 4, 481—490.
- 1957: K problematice zaniklých sídlišť na Moravě, ČSPS LXV, 137—146.
- 1960: Husitské revoluční hnutí v Olomouckém kraji. Olomouc.

- Hrubý, V. 1959: Velkomoravské hradisko sv. Klimenta u Osvětman, ČMM XLIV, 19—70.
- Hurt, R. 1934: Dějiny cisterciáckého kláštera na Velehradě I. 1205—1650. Olomouc.
- Husa, V.-Petráň, J.-Šubrtová, A. 1967: Homo faber. Pracovní motivy ve starých vyobrazeních. Praha.
- Husitské revoluční hnutí 1953—1955: Husitské revoluční hnutí. Průvodce výstavou. Praha.
- Jelínková, D. 1980: Výzkum hradiska „Husitský val“ v Mušově (o. Břeclav), PV 1977, v tisku. Brno.
- Karasová, H. 1961: Archeologický výzkum v areálu bývalého benediktinského kláštera v Třebíči v letech 1959—1960, AR XIII, 740—741, 665.
- Kordiovský, E. 1977: Sídlištní hustota ve středověku na Kloboucku (okres Břeclav), ArchH 2, 261—266.
- Kouřil, P. 1976: Archeologický průzkum hradu Holoubek na Hrotovicku, VVM XXVIII, 215—217.
- 1977: Opevněné sídlo Čalovice, kat. úz. Dalešice, okres Třebíč. (Příspěvek k poznání opevněných sídel drobných feudálů ve středním Pohrlaví na jz. Moravě), ArchH 2, 137—154.
- 1978: Příspěvek k poznání hradů Kozlova, Kufštejna a Rabštejna ve středním Pohrlaví na jz. Moravě, ArchH 3, 131—145.
- 1979: Archeologické nálezy z hradu Templštejnu (železné předměty), ArchH 4, 129—140.
- Král, J. 1958: Zjišťovací archeologický průzkum cisterciáckého kláštera ve Žďáře nad Sázavou, PV 1957, 84—86. Brno.
- Kryčer, R. 1966: Nový hrad na Pavlovských kopcích, Jižní Morava, 52—54.
- Kšíř, J. 1960: Kartouzka v Dolanech (Výkopy na zříceninách kláštera), Zprávy Krajského vlastivědného střediska v Olomouci č. 84, 54—56.
- Kudělka, Z.: 1977—1978: Výzkum románské architektury na Moravě I, SPFFBU F 21 až 22, 39—42.
- Kudrnáč, J. 1970: Klučov, staroslovanské hradiště ve středních Čechách. (K počátkům nejstarších slovanských hradišť v Čechách). Praha.
- Macek, J. 1952: Husitské revoluční hnutí. Praha.
- Měřínský, Z. 1971: Zaniklé osady na jihozápadní Moravě v lidovém vyprávění. Rkp. nepubl. roč. práce na odd. etnografie FF UJEP v Brně. Brno.
- 1972: Nález ložtického poháru typu I A z hradu Skály — Štarkov (okres Žďár nad Sázavou), ČMM LVII, 237—241.
- 1976: Průzkum zaniklých středověkých osad na moravské straně Českomoravské vrchoviny v letech 1962—1970, AR XXVIII, 405—417, 479.
- Měřínský, Z.—Unger, J. 1972: Povrchový průzkum zříceniny hradu Neuhaus (katastr Horní Věstonice) a povrchové nálezy na zaniklé středověké osadě Burgmanice (katastr Perná) (okr. Břeclav), PV 1971, 103. Brno.
- Míchna, P. 1973—1974: Eine Steinofen — Luftheizung in der Bischofsburg Melice bei Vyškov in Mähren, SPFFBU E 18—19, 211—216.
- 1974: Archeologické nálezy z výzkumu hradu Melice na Vyškovsku, VVM XXVI, 61—78.
- 1976: Melická skupina gotických kachlů. Příspěvek k poznání uměleckého řemesla doby předhusitské na Moravě, Umění XXIV, 148—158.
- 1976a: Původ a význam raně středověkého závaží z Melic, AR XXVIII, 389 až 398, 478.
- 1977: Přehled archeologických výzkumů na Moravě a ve Slezsku za rok 1976, VVM XXIX, 176—183.
- 1978: Přehled archeologických výzkumů na Moravě a ve Slezsku za rok 1977, VVM XXX, 326—335.
- Mitterauer, M. 1973: Die Burggrafen von Gars und die Wehranlage auf dem Tabenberg, ZAM 1, 123—127.
- Nekuda, V. 1961: Zaniklé osady na Moravě v období feudalismu. Brno.
- 1975: Pfaffenschlag. Zaniklá středověká ves u Slavonic. (Příspěvek k dějinám středověké vesnice). Brno.

- 1976: Zaniklá středověká osada Bystřec, okres Blansko. Výzkum v roce 1975 — předběžná zpráva, ČMM LXI, 39—63.
- 1977: Záchranný výzkum zaniklé středověké osady Bystřec, okr. Blansko. Předběžná zpráva. In: Středověká archeologie a studium počátků měst, 244—246. Praha.
- Nekuda, V.—Reichertová, K. 1968: Středověká keramika v Čechách a na Moravě. Brno.
- Neumann, A. 1930: Nové prameny k dějinám husitství na Moravě. Olomouc.
- 1939: K dějinám husitství na Moravě. Husitské války. Olomouc.
- Nohejlová-Prátová, E. a kol. 1956: Nálezy mincí v Čechách, na Moravě a ve Slezsku II. Praha.
- Ondruš, V. 1965: Velkomoravský kostel na hradisku sv. Klimenta. In: Almanach Velká Morava, 112—115. Brno.
- Palacký, F. 1877: Dějiny národu českého w Čechách a w Morawě, dílu III částka 1, 2, 3. Praha.
- Pavelčík, J. 1971: Poklad mincí z Újezdce u Luhačovic (okr. Uherské Hradiště), PV 1969, 37. Brno.
- Pekař, J. 1930: Žižka a jeho doba, díl třetí. Žižka vůdce revoluce. Praha.
- 1933: Žižka a jeho doba, díl čtvrtý. Poznámky k dílu třetímu, opravy a dodatky — příloha, rejstříky. Praha.
- Pernička, R. M. 1966: Zjišťovací výzkum u kostela sv. Jilji v Brně-Komárově (První předběžná zpráva), SPFFBU E 11, 142.
- Pojzl, M. 1977: Raněstředověká mosaiková dlažba na Velehradě, VVM XXIX, 68 až 72.
- Polla, B. 1962: Pamiatky hmotnej kultúry 15. storočia z Posádky pri Gajaroch, SbSNM LVI, História 2, 107—140.
- Poullík, J. 1975: Mikulčice. Sídlo a pevnost knížat velkomoravských. Praha.
- Richter, F. X. 1835: Die Hussiten in Mähren, Oesterreichische Zeitschrift für Geschichts- und Staatskunde 1, 261n.
- Sáňka, H. 1951: Blansko, Blansek. ČMatMor LXX, 212—217.
- Sejbal, J. 1965: Moravská mince doby husitské. Brno.
- Schad'n, H P, 1973: Die Hausberge und verwandten Wetranlagen in Niederösterreich, Prähistorische Forschungen, Heft 3, Horn-Wien.
- Slavík, F. A. 1895: Kdy byla Morava nejvíce zpuštěna? ČMatMor XIX, 46—55, 146—155, 252—261, 351—354.
- Tomek, V. V. 1898: Dějiny válek husitských. Praha.
- Uhlíř, J. 1968: Archeologický výzkum ambitu bývalého benediktinského kláštera v Třebíči — předběžná zpráva, VVM XX, 285—290.
- Unger, J. 1968—1969: Zjišťovací výzkum na tvrzišti „Valy“ u Týnce (okres Břeclav), Slovácko X-XI, 77—85.
- 1970: Hradisko „Husitský val“ u Mušova (okr. Břeclav), PV 1968, 71. Brno.
- 1973: Archeologické výzkumy mikulovského muzea v letech 1971 a 1972, Jižní Morava 9, 211—216.
- 1974: Archeologické nálezy z výzkumu hradu Melic na Vyškovsku (železné předměty), VVM XXVI, 194—201.
- 1974a: K lokalizaci některých zaniklých středověkých osad v okolí Pohofelice (okres Břeclav), Jižní Morava, 22—33.
- 1977: Stav výzkumu zaniklých vsí v mikroregionu na soutoku Jihlavy a Svratky. In: Středověká archeologie a studium počátků měst, 258—263. Praha.
- 1979: K lokalizaci johanitské komendy v Přibicích (okr. Břeclav), ArchH 4, 273 až 281.
- Unger, J.—Vermouzek, R. 1969: Valové opevnění u Mušova, Jižní Morava 5, 55—60.
- Urbánek, R. 1934: Lipany a konec polních vojsk. Praha.
- 1939—1940: K historii husitské Moravy. (Ke knize Aug. Neumanna „K dějinám husitství na Moravě“, „Velehrad“ v Olomouci 1939), ČMatMor LXIII—LXIV, 229—314.
- Válka, J. 1977: Nedakonický Tábor a husitská Morava. Nedakonice.

- 1980: Morava roku 1421. (Studie k dějinám husitské revoluce na Moravě I), Studia Comeniana et historica VII, č. 16, v tisku.
- Varsík, B. 1960: Husiti na Slovensku a vplyv husitského revolučného hnutia na Slovensku do r. 1435. Husitské posádky na Slovensku a ich vplyv na svoje okolie, Sb FF UK XI, 3—77.
- Vermouzek, R. 1962: Husité a Zikmund na Moravě r. 1425, SbMatMor LXXXI, 166 až 181.
- 1973: Husité na jižní Moravě, ČMatMor 92, 275—301.
- Veselý, J. M. 1963—1969: Svatoklimentský listář, Staré Město—Veligrad—Řím.
- Voldán, V. 1971: Zamyšlení nad lokalizací Levnova — Ketkovického hradu (Z úkolů a potřeb na poli moravské historické vlastivědy), VVM XXIII, 12—27.
- Zapletal, F. 1957: Jan Žižka na Moravě r. 1423, VVM XII, 51—53.
- 1965: Přerov za válek husitských. K 550. výročí upálení M. J. Husa. Přerov.
- ZDB: Moravské zemské desky, kraj brněnský (I. sv. Die Landtafel des Markgraft-humes Mähren—Brünner Cuda) I. Brunn 1856 (ed. P. Ritter v. Chlumecky, J. Chytil, C. Demuth, A. R. v. Wolfskron); II. Praha 1950 (ed. T. Kalina).
- Zemek M.—Bartušek, A. 1956: Dějiny Žďáru nad Sázavou I. díl, 1252—1617. Havlíčkův Brod.
- Zemek, M. 1968: Mikulov v období od husitských válek do roku 1620, Jižní Morava 4, 68—82.
- Zháněl, J. 1963—1964: Výkop biskupského hradu Melic. In: Sborník III. Karlu Tihezkovi k pětadesátinám, 223—228. Brno.
- 1967: Biskupský hrad Melice I, Zprávy Vlastivědného muzea ve Vyškově, č. 71, 1—24.
- 1967a: Biskupský hrad Melice II, Zprávy Vlastivědného muzea ve Vyškově č. 72, 37—63.
- 1971: Biskupský hrad Melice III, Zprávy Vlastivědného muzea ve Vyškově č. 73, 1—24.

## Z u s a m m e n f a s s u n g

### Mähren während der Hussitenkriege im Lichte der archäologischen Funde und Forschungen

Es ist eine schwierige Aufgabe, der Verlauf der historischen Ereignisse der Hussitenzeit in Mähren mit den zufällig gefundenen oder bei archäologischen Grabungen systematisch geborgenen materiellen Denkmälern zu konfrontieren. Das geht einerseits aus der ziemlich verwickelten politischen und militärischen Lage und dem noch immer nicht voll geklärten Gang der einzelnen Ereignisse, andererseits auch aus dem Wesen dieser Denkmäler selbst hervor, die man mangels zusätzlicher Indizien (Münzen, historisch datierbarer verlorener Horizonte usw.) nur in den Rahmen größerer Zeiträume zu stellen vermag, die ein viertel bis halbes Jahrhundert umfassen. Wir wollen hier eine Übersicht der archäologisch untersuchten Fundorte aus der Hussitenzeit und der folgenden Periode feudaler Fehden gegen Ende der dreißiger Jahre und in der ersten Hälfte der vierziger Jahre des 15. Jahrhunderts bieten, die entweder unmittelbar mit Bewegungen hussitischer Truppen und mit Versuchen zusammenhängen, Zentren der hussitischen Revolution auszubauen, oder mit dieser Zeit nur mittelbar, nämlich durch die Zeit ihres Untergangs, verbunden sind. Münzschatzfunde wollen wir gesondert erwähnen. Es ist natürlich unmöglich, an dieser Stelle alle, auch vereinzelt, Funde aufzuzählen, und wir haben uns deshalb auf wichtige archäologisch untersuchte Objekte beschränkt, die die oben erwähnte komplizierte Gegenüberstellung archäologischer und schriftlicher Quellen gestatten.

Wenn man sich mit dem Beitrag der archäologischen Forschung zur Kenntnis der Hussitenzeit in Mähren eingehend befaßt, muß man zumindest in aller Kürze die mährische Entwicklung charakterisieren. Es gibt zwar eine Reihe älterer Arbeiten über das Hussitentum auf dem Territorium des ganzen Böhmisches Königreiches

(Tomek 1847; Palacký 1877; Bartoš 1947; 1965; 1966; Macek 1952) bzw. auch auf mährischen Boden (Neumann 1930; 1939; Urbánek 1939—1940; Dřimal 1958; 1965 n. a.) doch fehlt für Mähren eine moderne Synthese, die in erschöpfender und kritischer Weise im Blick auf die Tendenzen des revolutionären Prozesses diese Periode werten würde. Abgesehen von wenigen Arbeiten (beispielsweise Hoffman 1961; Zapletal 1965) steht keine so notwendige Regionalbearbeitung dieser Problematik zur Verfügung, die sich auf die kritische Analyse aller zugänglicher Quellen stützt.

Die Anfänge und die folgende Entwicklung der hussitischen Bewegung in Mähren lassen manche spezifische Züge erkennen, die aus der Lage hervorgingen, wie sie hier bereits vor dem Ausbruch der Revolution geherrscht hatte und sich dann im Laufe der ersten Kampfjahre ausbildete. Es war vor allem die Zeit des kleinen Hauskriegs zwischen Prokop und Jošt (Jodok, in dem einander feudale Gruppen gegenüberstanden, die sich nicht scheuten Wegelagerer und Raubritter einzusetzen, und sich auf den Beistand königlicher Städte und der Kirche stützten. Ein Markstein der vorhussitischen Periode in Mähren war das Jahr 1411, als nach dem Tod des Markgrafen Jošt Václav IV. das Amt eines Landeshauptmanns dem überzeugten Anhänger Hussens Lacek z Kravař anvertraute und ein großer Teil des mährischen Adels zum Hussitentum überging. Es gelang aber nicht, in Mähren einen ritterlich-bürgerlichen Block aufzustellen, weil die ökonomisch starken und national uneinigen großen königlichen Städte (Brünn, Iglau, Znaim, Olmütz) Hand in Hand mit dem über wirtschaftliche Mittel und militärisches Potential verfügenden Olmützer Bischof gegen das Hussitentum Stellung nahmen. Von äußerst kurzer Dauer und geringer territorialer Ausstrahlung blieben auch die Versuche, nach dem Vorbild von Tábor Zentren der radikalen Hussitens bei Nedakonice, vielleicht auch in Červ. Martínkov, zu gründen. Der hussitische Block zeichnete sich in Mähren durch ein breites Ideenspektrum aus, das von radikalen Volkselementen bis zum Bürgertum, den kleineren Untertanenstädten und dem hussitischen Adel reichte, der allmählich zur treibenden Kraft der Revolution wurde. Seine Unzuverlässigkeit erwies sich besonders im Jahr 1421, als die mährischen Herren nach den Oktoberkämpfen dem bewaffneten Druck Sigismunds unterlagen und kapitulierten. In den folgenden Jahren läßt sich ein abermaliges Wachsen des Hussitentums verzeichnen, doch niemals gelang es der hussitischen Partei große Städte zu beherrschen und die Besetzungen der Olmützer Bischofs Johann des Eisernen und Albrechts von Österreich zu vertreiben, den Kaiser Sigismund im Jahr 1423 mit Mähren belehnt hatte.

Nach der vorübergehenden Schwächung der hussitischen Positionen 1421 und in den folgenden Jahren wurde Mähren wieder zunehmend hussitisch. Zur Taboritengemeinde gehörten nach den Aktionen der Jahre 1423—1426 die Städte und Kleinstädte Jemnice, M. Budějovice, Třebíč, M. Krumlov, Ivančice, Uh. Ostroh, Břeclav und Podivín. Im Jahr 1431 zählt Pešina zum Besitz der Taboriten im Olmützer Kreis die Städte und Kleinstädte Tovačov, Kojetín, Přerov, Šternberk, Jevíčko und Burg Trnávka. Außerdem waren die Burgen Majetín, Hluboký und die Stadt Mohelnice in hussitischer Hand. Den raschen Umschwung in der Kräfteverteilung zu Gunsten des hussitischen Blocks bewirkten in Mähren vor allem die Ereignisse der Jahre 1425 až 1427. Das katholische Lager war durch den Abgang Bischof Johanns des Eisernen im Jahr 1428 geschwächt. In der Zeit der Verhandlungen über die Kompaktate steht das hussitische Mähren an der Seite Böhmens.

In der Politik Albrechts und der größeren mährischen Städte (Iglau, Brünn, Olmütz und Znaim) erkennt man seit 1433 Tendenzen, den alten Zwist zwischen dem radikalen Flügel der Revolution und dem bürgerlich-adeligen Block zu schüren. Diese Politik führte mit ihren Folgen (im breiteren Maßstab Böhmens und auf dem Konzil zu Basel) zur Niederlage der Waisen und Taboriten bei Lipany, die auch das Geschick der taboritischen Militärbesetzungen und der Städte Mährens entschied. In der zweiten Hälfte des Jahres 1434 und zu Beginn des Jahres 1435 schritt der mährische Adel zu ihrer Liquidierung und die radikale Hussitenbewegung Mährens begann zu erlöschen. Nach mehrjährigen Verhandlungen bestätigte Sigismund am 21. Juli 1436 in Iglau einige hussitische Forderungen in den sogenannten Kompaktaten, im Sinne einer Bereinigung der inneren Verhältnisse nach den Jahren der hussitischen Revolution. Die Unruhen dauerten in Mähren aber auch nach dem Jahr

1436 an und die Lage spitzte sich besonders nach dem Tod Albrechts von Österreich im Jahr 1439 zu, als das Königreich Böhmen keine Zentralregierung besaß. Die ganze erste Hälfte der vierziger Jahre des 15. Jahrhunderts war mit Kleinkriegen zwischen Mähren und Österreichern, mit Kämpfen der Partei des Hynek Ptáček z Pirkštejna im böhmisch-mährischen Grenzgebiet, mit Unruhen an der ungarisch-mährischen Grenze und Scharmützeln zwischen Iglau und Tábor ausgefüllt. Damit gelangen wir in die Poděbrader Zeit, deren Entwicklung auf den von der hussitischen Revolution gelegten Fundamenten verläuft.

In Mähren existiert ein Menge von Denkmälern, die irgendwie mit der hussitischen Epoche in Verbindung stehen. Man kann sie in mehrere Kategorien einteilen. Vor allem handelt es sich um Gegenstände und Geländereликte, die unmittelbar mit dem Aufenthalt hussitischer Krieger und ihren Bewegungen in Mähren zusammenhängen, gegebenenfalls um Objekte und Funde, die an Versuche erinnern, Revolutionszentren zu errichten. Die Archäologie ist der Untersuchung solcher Stellen vieles schuldig geblieben, sei es nun Nový Tábor bei Nedakonice aus der Zeit vom Ende 1420 bis in die zweite Hälfte 1421 (Abb. 1 Nr. 1; vergl. Fialová 1952; Válka 1977), oder Malý Tábor in Cerv. Martínkov bei M. Budějovice aus derselben Zeitspanne (Abb. 1 Nr. 2; vergl. Hoffmann 1967a, 214—215). Der am besten untersuchte Stützpunkt der hussitischen Streitmacht ist zweifellos Dolany bei Olomouc (Abb. 1 Nr. 3, Abb. 2), ursprünglich ein Kartäuserkloster, das die Hussiten im Jahr besetzten und noch im selben Jahr aller Wahrscheinlichkeit nach wieder verlassen haben (vergl. Burian 1966). Zu den militärischen Stützpunkten gehörten auch mit Wall und Graben befestigte Feldlager, die manchmal bloß Geländekonfigurationen in Kombination mit der Wagenburg ausnützten. Bei dem Studium dieser Fragen sollte man die Aussagekraft der Flurnamen als historische Quellen nicht überschätzen und nach ihnen etwa komplizierte Schlüsse über Heeresbewegungen usw. ziehen. In einer Reihe von Fällen hat man ursprünglich an den hussitischen Ursprung mancher Objekte gedacht, doch erwiesen archäologische Grabungen ganz andere Datierungen und Funktionen (beispielsweise Mušov; Abb. 1 Nr. 4; Gars a. d. Kamp; vergl. Eibner 1973; zu weiteren Fundstätten in Österreich vergl. Mitterauer 1973, Anm. 3 auf S. 123). Die Flurnamen „Tábor“ usw. sind Belege für die mit den Hussitenkriegen verbundene Volkstradition und konnten einerseits dem Lager beider feindlicher Parteien, andererseits auch späteren Kriegereignissen gelten oder entsprechen der volkstümlichen Auslegung der Bestimmung von Objekten, die ganz anderen Zwecken dienen mochten. Ohne archäologische Forschungen kann man nicht einmal die Funktion solcher Objekte einwandfrei bestimmen und wird ihnen in Zukunft mehr Aufmerksamkeit zu widmen haben.

Der zweiten Kategorie lassen sich Objekte zuweisen, die in der Zeit der Hussitenkriege vernichtet wurden, vor allem Burgarchitekturen, wie sie Šternberk (Abb. 1 Nr. 6) und Janštejn (Abb. 1 Nr. 7, Abb. 3) in Südwestmähren, Melice im Bezirk Vyškov (Abb. 1 Nr. 8, Abb. 4), Burg Blansek im Mährischen Karst (Abb. 1 Nr. 9), Neuhaus auf den Pollauer Bergen (Abb. 1 Nr. 10, Abb. 5) und die Feste in Čejkovice bei Hodonín (Abb. 1 Nr. 11) vorstellen. Bei dieser Gelegenheit wollen wir auch die Feste Týnec im Bezirk Břeclav erwähnen, um die im Jahr 1426 gekämpft wurde (Abb. 1 Nr. 12). In der Hussitenzeit wurde eine Reihe von Klöstern gebrandschatzt, von denen Velehrad (Abb. 1 Nr. 13) und St.-Klemens bei Osvětimany (Abb. 1 Nr. 14, Abb. 6) im Bezirk Uh. Hradiště, Žďár n. Sáz. (Abb. 1 Nr. 15), die Benediktinerprobstei in Brno-Komárov (Abb. 1 Nr. 16, Abb. 7), das Altbrünner Kloster (Abb. 1 Nr. 17), Hradisko bei Olomouc (Abb. 1 Nr. 18) und das Kloster in Třebíč (Abb. 1 Nr. 19) archäologisch untersucht wurden. Bisher konnte noch nicht voll geklärt werden, inwiefern die Kriegereignisse der zwanziger und dreißiger Jahre des 15. Jahrhunderts den Untergang mittelalterlicher Dörfer verursacht haben.

Meist kann man in der Hussitenzeit eine relativ geringe Intensität des dauernden Untergangs von Siedlungen verfolgen, der massenhaft erst später, d. i. im Laufe der zweiten Hälfte des 15. und der ersten Hälfte des 16. Jahrhunderts eintritt. Von Siedlungen, die während der Hussitenkriege untergegangen sind, erwähnen wir wenigstens Pfaffenschlag bei Slavonice (Abb. 1 Nr. 22), Bystřec im Bezirk Blansko (Abb. 1 Nr. 23), wahrscheinlich auch Püschhofen (Abb. 1 Nr. 20, Abb. 8) und Regen-

holz (Abb. 1 Nr. 21) im Bezirk Jihlava. Zu betonen wäre aber, daß man von der Ursache des unmittelbaren Untergangs die Ursache des endgültigen Untergangs zu unterscheiden hat, also die Frage, weshalb die betreffende Siedlung nicht mehr erneuert wurde.

Eine wichtige Gruppe der materiellen Denkmäler stellen in diesem Zusammenhang numismatische Funde vor. Münzschätze widerspiegeln höchstwahrscheinlich die politische Situation der zwanziger und dreißiger Jahre dieser bewegten Zeiten und die Heeresbewegungen im mährischen Raum (vergl. Sejbal 1965).

Der Schlußabschnitt des Beitrags betrifft die Ereignisse, die sich am Ende der dreißiger und in der ersten Hälfte der vierziger Jahre des 15. Jahrhunderts in Mähren während der sogenannten Feudalhändel abgespielt haben. Damals ging eine Reihe von Burgen unter, beispielsweise Skály im Bezirk Žďár (Abb. 1 Nr. 24, Abb. 9, 10), Břlkov in der Gegend von Dačice (Abb. 1 Nr. 25, Abb. 11), Čalonic (Abb. 1 Nr. 26), Levnov (Abb. 1 Nr. 27, Abb. 12.), Holoubek (Abb. 1 Nr. 28, Abb. 13), Templštejn, Kufštejn, Kraví Hora, Lamberk, Nový Hrad und Rabštejn (Abb. 1 Nr. 29—34) im mittleren Flußgebiet der Oslava und Jihlava. Damals ist es wohl laut den archäologischen Quellen und ihrer Gegenüberstellung mit den schriftlichen Quellen zu Kämpfen im Raum der IX. Kirche von Mikulčice und zum Untergang der dortigen mittelalterlichen Siedlung gekommen (Abb. 1 Nr. 35, Abb. 14).

### Texte zu den Abbildungen

- Abb. 1. Landkarte von Mähren mit den Städten und Kleinstädten, von denen im Text die Rede ist, mit archäologisch untersuchten Fundorten der Hussitenzeit.
- Abb. 2. Dolany (Bez. Olomouc). Skizze des bisher untersuchten Teils des Kartäuserklosters. Nach V. Burian.
- Abb. 3. Burg Janštejn bei Horní Dubenky (Bez. Jihlava). Blick auf die Reste des Rundturms. Foto Z. Měřinský.
- Abb. 4. Burg Melice bei Pustiměř (Bez. Vyškov). Blick auf die Anhöhe, wo die Burg gestanden ist. Foto Z. Měřinský.
- Abb. 5. Burg Neuhaus über Horní Věstonice (Bez. Břeclav). Blick auf die Überreste der Burg. Foto Z. Měřinský.
- Abb. 6. Augustinerprobstei auf dem St.-Klemensberg bei Osvětimany (Bez. Uh. Hradiště). Auswahl von Keramikfunden. Nach V. Hrubý.
- Abb. 7. Brno-Komárov (Bez. Brno-město). Heutige Lage bei der St.-Jiljí—Kirche, bei der einst die Benediktinerprobstei stand. Foto Almaslová.
- Abb. 8. Ortswüstung Püschhofen bei Jihlava (Bez. Jihlava). Auswahl von Keramikfunden aus einer Oberflächenbegehung. Zeichnung Z. Měřinský.
- Abb. 9. Burg Skály bei Jimramov (Bez. Žďár nad Sáz.). Auswahl von Keramikfunden aus der Forschung im Jahr 1967. Zeichnung Z. Měřinský.
- Abb. 10. Burg Skály bei Jimramov (Bez. Žďár nad Sáz.). Auswahl von Keramikfunden aus der Forschung im Jahr 1967. Zeichnung Z. Měřinský.
- Abb. 11. Burg Břlkov (Bez. J. Hradec). Vereinzeltete Funde aus dem Raum der Burg. Zeichnung Z. Měřinský.
- Abb. 12. Burg Levnov — sog. Ketkovicer Burg (Bez. Brno-venkov). Überreste der Burgbefestigung. Foto Z. Měřinský.
- Abb. 13. Burg Holoubek bei Plešice (Bez. Třebíč). Vereinzelter Fund eines Kammes aus der Burg oder ihrer Umgebung. Zeichnung Z. Měřinský.
- Abb. 14. Burgwall Mikulčice (Bez. Hodonín). Situation um die IX. Kirche am sogenannten „Kostelisko“ (Kirchstätte) mit bezeichneten Fundstellen von Pfeilspitzen aus Armbrüsten und Bögen (Nr. 7—10). Die abgestumpfte Spitze ist durch eine waagerechte Unterbrechung gekennzeichnet (Nr. 10). Zeichnung Z. Měřinský.