

Goš, Vladimír

Hrad Úsov - jeho úloha a význam při kolonizaci severní Moravy ve 13. století

Archaeologia historica. 1985, vol. 10, iss. [1], pp. 303-307

Stable URL (handle): <https://hdl.handle.net/11222.digilib/139557>

Access Date: 01. 10. 2024

Version: 20241001

Terms of use: Digital Library of the Faculty of Arts, Masaryk University provides access to digitized documents strictly for personal use, unless otherwise specified.

Hrad Úsov – jeho úloha a význam při kolonizaci severní Moravy ve 13. století

VLADIMÍR GOŠ

Nové archeologické výzkumy osad doby slovanské a středověku na severní Moravě přinesly velké množství nových poznatků k velké kolonizaci 13. stol. Vhodně doplňují skoupé písemné prameny a pomáhají tak vytvořit plastický obraz rychlého procesu osídlování hlubokých lesních hvozdu v podhůří Jeseníků. Vznikaly nové osady, zakládala se města a hrady, opory správní moci. Jedním z prvních byl Úsov, zřízený na levém břehu řeky Moravy na okraji staré sídelní oblasti.

Hrad se prvně připomíná k roku 1260, tehdy se nacházel v majetku olomouckého purkrabí Jiljí ze Švábenic. Již v roce 1276 byl opět v zeměpanském majetku. V letech 1375–1405 patřil Úsov markraběti Prokopovi, v roce 1416 jej dostal v zástavu Jan z Vlašimi, v majetku rodu se pak udržel 100 let. V roce 1513 přešlo úsovské panství s hradem do rukou pánů z Boskovic jako dar krále Vladislava II. za blíže neznámé služby. Dobu jejich panství dokládá druhotně zazděné kamenné ostění se znakem pánů z Boskovic a letopočtem 1550. Roku 1597 přešlo panství sňatkem dcer Jana Šembery z Boskovic do majetku Liechtenštejnů. Hrad byl za třicetileté války silně poškozen, v letech 1688–1699 postavil v jižní části starého hradu stavitel Domenico Martinelli nový palác (Spurný 1983, 254).

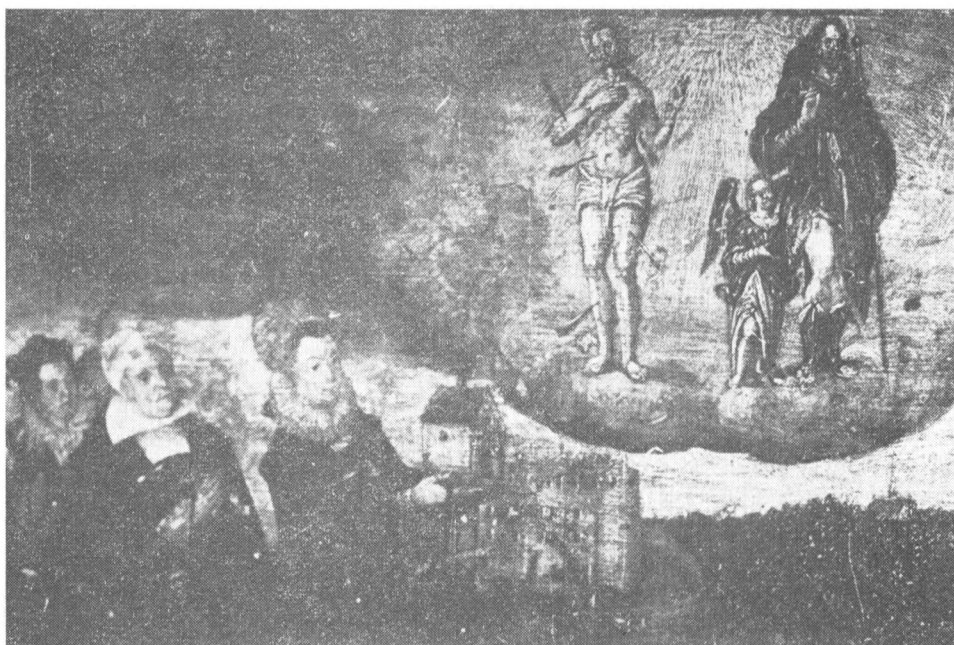
Hrad byl zřízen na nevýrazném ostrohu exponovaném k východu směrem k řece Moravě. Na severní straně je oddělen příkopem, za ním se nachází druhý, nedokončený příkop. Dnes má podobu nepravidelného oválu o rozměrech 120×80 metrů, původní hrad se zachoval v severní části, v jižní byl postaven koncem 17. stol. třípodlažní palác, v západní části byl původní terén zvýšen a na náspu zřízeny hospodářské budovy.

Zachovaná část nejstarší fáze hradu má dnes rozměry S–J 76 m, zach. d. Z–V 56 m. V SZ části stojí věž lidově zvaná Vlašimka (označena A, obr. 3), vnější plášť má průměr 750 cm, vnitřní 420 cm, výška bez mladších nástaveb je 18 m. Východně od ní ve vzdálenosti 18 m je situována další věž lidově zvaná Hladomor-na (B), vnější průměr měří 820 cm, vnitřní 400 cm, zachovala se do výše 16 m. Věž C je vzdálena 15 m a měřitelný vnější průměr má 820 cm. Věž D vzdálena 17 m je zcela zabudována v mladších stavbách a proto její rozměry nelze přesně změřit. V JV rohu hradu stojí čtvercovitá věž (E) o vnějších rozměrech 820×940 centimetrů a vnitřních 320×690 cm. Zachovala se až do třetího patra, v přízemí je patrna valená klenba. Věž F byla zcela zabudována v mladším paláci, zbytky základů se podařilo zachytit při archeologickém výzkumu vlevo od dnešního vchodu do zámku. Zbytky zde byly zachyceny 130 cm pod dnešním povrchem a základy věže se zahlubovaly jen 100 cm do podloží. Vnitřní průměr měřil 400 cm, vnější se nepodařilo zjistit, lze předpokládat, že se také pohyboval okolo 800 cm. V nároží paláce ve vzdálenosti 16 m od věže F je postavena poslední dnes známá věž (G), vnitřní průměr má 400 cm a vnější se pohyboval okolo 800 cm.

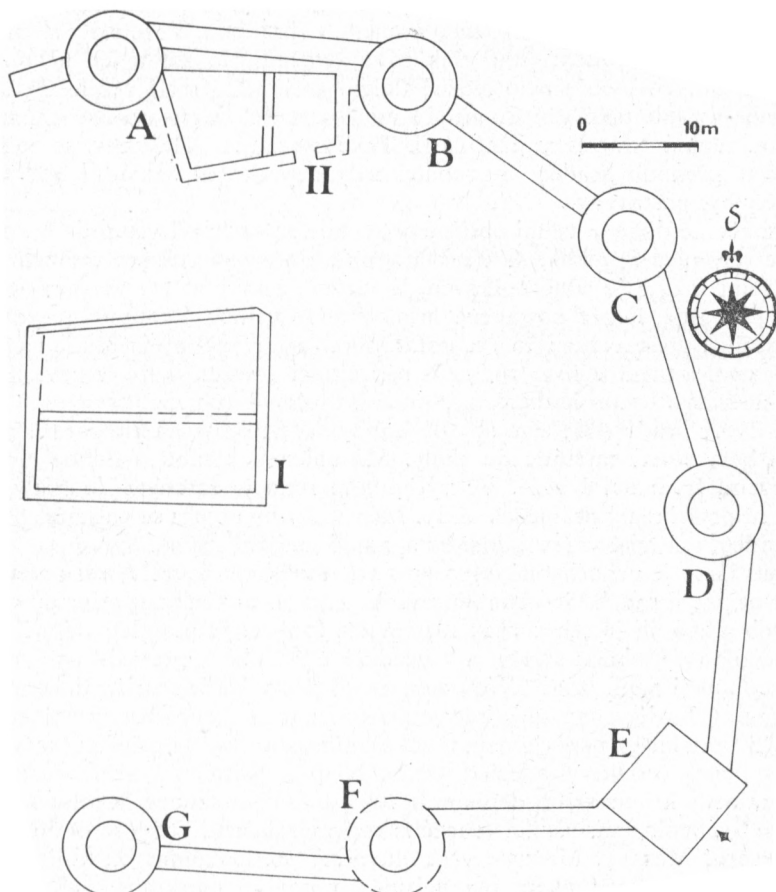
Hradba je silná v koruně 2 m, v ochoze vodorovná, její výška kolísá mezi



Obr. 1. Letecký pohled na hrad Úsov od západu.



Obr. 2. Detail votivního obrazu z kaple sv. Rocha, v pozadí pohled na Úsov.



Obr. 3. Půdorys nejstarší fáze hradu.

9–16 m. Dobře se zachovala v SV části hradu, v jižní, mezi věžemi F a G byl na ní postaven palác, hradba mezi věžemi E a F je silně rozrušená.

Ve dvoře se nalézaly dvě obytné stavby: Dům I. stál uprostřed nádvoří, zčásti zatesaný do skály, měl tvar nepravidelného obdélníka o rozměrech 18,6 až 19,0 × 13,4 až 14,7 m. Skládal se ze dvou místností oddělených podélně příčkou o síle 100 cm. Příčka nesla dvě valené klenby. Vchod do stavby je dnes nezjistitelný, při východní stěně se nacházela cisterna čtvercovitého půdorysu o délce strany 150 cm a zatesaná do skály 200 cm.

Objekt II. byl zřízen mezi věžemi A a B. Měl tvar nepravidelného čtyřúhelníka o rozměrech 12,8–15,0 × 5,9–8,8 m a skládal se ze dvou místností. Východní měla tvar nepravidelného čtyřúhelníka o rozměrech 3,8–4,1 × 6,7–7,0 m a vcházelo se do ní od jihu. Valená klenba je ve směru S–J. Druhá místnost má také tvar nepravidelného čtyřúhelníka o rozměrech 6,2–6,9 × 7,2–8,4 m, vchod je z východní strany, valená klenba je postavena ve směru Z–V. Na podlaže jsou novodobé nánosy, její charakter nelze blíže určit.

V současné době známe východní část mohutného opevnění hradu, jeho výška kolísala podle konfigurace terénu od 9 m v severní části až po 16 m ve východní části. Opevnění se skládalo z mohutných válcových věží zhruba o vnějším prů-

měru 800 cm a vnitřním 400 cm a vzdálených od sebe v pravidelných intervalech 16–18 m, spojených navzájem rovnou kamennou hradbou. Věže měly sloužit k bočnímu postřelování hradby, jsou však silně zataženy do zdí a jen některé mohly splnit svou funkci. Dobře bylo možné flankovat hradbu mezi věžemi E a F, svou funkci mohla plnit také věž C, věž D mohla postřelovat severním směrem, zcela však svou funkci ztrácela v jižní části. Také z věže A, Vlašimky, se ztěží mohlo postřelovat předpolí hradeb. Stavebníci tedy nepochopili základní účel věží, pro který měly být postaveny.

V současné době je velmi obtížné určit, kde se nacházel vstup do hradu, neboť neznáme celý obvod opevnění. Úsek hradeb s dnes používaným vstupem v paláci mezi věžemi E a F je silně poškozen, je možné, že vchod byl ve čtyřúhelníkovité věži E. Mohutné, dobře postavené hradby měly velkou životnost a vydržely bez podstatnějších přestaveb až do 17. stol. Dobře zachovaný hrad vidíme na votivním obraze namalovaném v roce 1624 při příležitosti založení kapličky sv. Rocha postavené nedaleko hradu hraběnkou Annou z Boskovic (obr. 2).

Ve dvoře hradu stály dvě obytné stavby. Větší se nacházela zhruba uprostřed hradu a byla zčásti zatesána do skály. Má valenou klenbu obdobně provedenou jako přízemí čtvercovité věže. Ve východním rohu je zatesána do skály cisterna, dnes do ní prýští malý pramének vody. Menší obytný objekt se nacházel při severní stěně hrady, má také valenou klenbu a vchod na jižní straně.

Hrad Úsov je nepochybně odvozen z francouzského kastelu, válcové věže měly postřelovat paty hradeb. Stavebníkům však unikl tento základní princip, vtáhli věže do hradeb a zbavili je tak z větší části jejich funkce. Je pravděpodobné, že mistři viděli nějakou obdobnou stavbu a v nezdařené podobě ji provedli na Úsově. Nejpravděpodobněji znali hrad Týřov založený králem Václavem I., dokončený před rokem 1249 (Durdík 1977, 44), kde se prvky francouzského kastelu objevují v čisté podobě. S podobným nepochopením základního stavebního principu se setkáváme pak i na jiných českých hradech (Džbán, Nižbor, Kotnov, Durdík 1977, 45). Písemné prameny k nejstarším dějinám hradu jsou velmi skoupé, k roku 1260 známe Jiljího ze Švábenic, příslušníka mocného rodu Hradišiců, který se podílel na kolonizaci severní Moravy. Můžeme však důvodně předpokládat, že Jiljí získal hrad již hotový. Jeho stavebníkem byl nejspíše moravský markrabě, některý ze synů krále Václava I., zřídil jej na pokraji svého loveckého hvozdu někdy kolem poloviny 13. stol.

Hrad Úsov leží na levém břehu řeky Moravy vzdálený od toku řeky 5 km, v nadmořské výšce 270 m. Za hradem severním směrem začínají výběžky Nízkého Jeseníku, východně je mírná pahorkatina, která odděluje údolí Moravy od údolí řeky Oskavy. Vrchovina nebyla v době slovanské osídlená, v současné době neznáme také žádné sídlištní nálezy na levém břehu Moravy. Všechny dnes známé osady se koncentrují na pravém břehu, je evidováno 11 sídlišť, 2 pohřebiště a 1 hradiště na ploše zhruba 8×4 km od Palonína na jihu po Mohelnici na severu (Goš 1970). Z písemných pramenů vyplývá, že si zde postupně budoval panství olomoucký biskup, jeho kolonizační aktivita ve 13. stol. se zaměřila na Zábřežskou vrchovinu ležící západně od Mohelnice. Pravděpodobně tedy řeka Morava byla hranicí mezi biskupským a zeměpanským majetkem. Markrabě pak zaměřil svou kolonizační činnost severním směrem podél toků řek a jejím výsledkem bylo osídlení Nízkého Jeseníku v průběhu 2. pol. 13. stol.

Literatura

- Durdík, T. 1977: Nástin vývoje českých hradů 12.–13. stol., AH 3, 41–51.
Goš, V. 1970: Die Entwicklung der jungburgwallzeitlichen Besiedlung in der Gegend von Mohelnice, ČMM – vědy společenské, LV, 37–44.
Spurný, F. 1983: Hradý, zámky a tvrže v Čechách, na Moravě a ve Slezsku, severní Morava, Praha.

Zusammenfassung

Burg Úsov (Ausee) und ihre Bedeutung für die Kolonisation Nordmährens im 13. Jahrhundert

Neue archäologische Forschungen der slawischen und mittelalterlichen Siedlungen haben neue Erkenntnisse auch zur großen Kolonisation im 13. Jahrhundert gebracht. Eine besondere Rolle hat auch die Burg Úsov gespielt. Die erste Erwähnung dieser Burg stammt aus dem Jahr 1260. Der Bau dieser Burg erinnert ein französisches Kastell. Als Muster diente sehr wahrscheinlich die Burg Týřov in Böhmen. Die Burg Úsov lag am Rand einer großen Waldlandschaft und war Ausgangsort der Kolonisation.

Abbildungen

1. Burg Úsov. Luftbild.
2. Votivbild (ein Detail) aus der St. Rochus-Kapelle. Im Hintergrund Burg Úsov.
3. Burg Úsov. Grundriße der ältesten Phase.

