

Egyházy-Jurovská, Beata; Bartík, Juraj

Včasnostredoveké osídlenie v Báhoni (okr. Trnava)

Archaeologia historica. 1988, vol. 13, iss. [1], pp. 19-29

Stable URL (handle): <https://hdl.handle.net/11222.digilib/139748>

Access Date: 21. 10. 2024

Version: 20241018

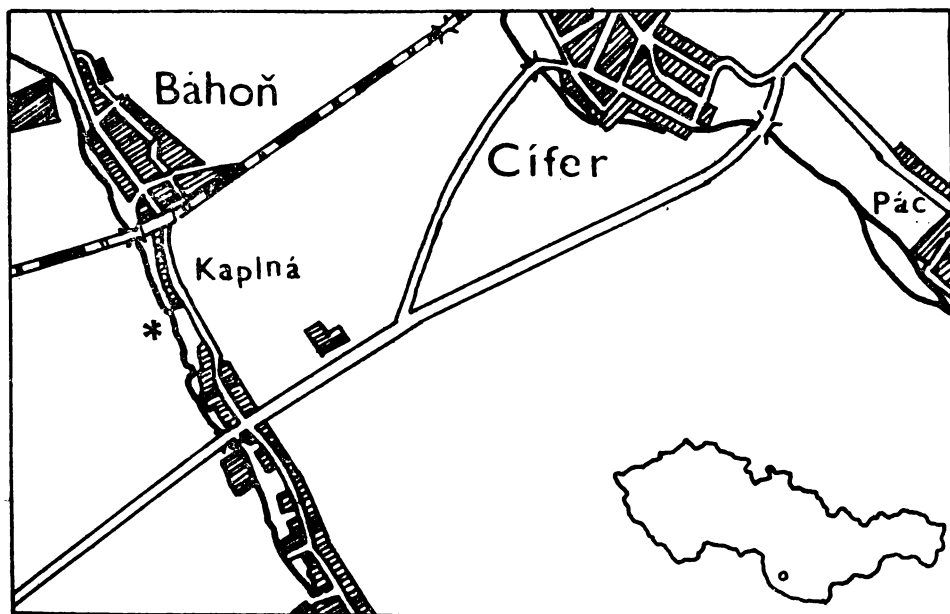
Terms of use: Digital Library of the Faculty of Arts, Masaryk University provides access to digitized documents strictly for personal use, unless otherwise specified.

Včasnostredoveké osídlenie v Báhoňi (okr. Trnava)

BEATA EGYHÁZY-JUROVSKÁ—JURAJ BARTÍK

Na pravobrežnej sprašovej terase v katastri obce Báhoň — časť Kaplná, pri Vištuckom potoku sa povrchovým prieskumom v roku 1986 zachytilo osídlenie z viacerých období praveku (z mladšej a neskoršej doby kamennej, doby bronzovej, laténskej a rímskej)¹. Záchranný výskum na lokalite vyvolalo hĺbenie vodnej nádrže pre zavlažovanie, kedy z rozsiahlej odhumusovanej plochy bola preskúmaná najvyššie položená časť terasy (v rozpätí 100 m²), na ktorej sa koncentrovalo praveké i včasnostredoveké osídlenie (obr. 1 poloha: mapa 45-11-07; 1:10 000; 132 mm Z od V okraja; 73 mm J od S okraja). Zhrnutie ornice zemným mechanizmom a existencia pravekých objektov často v superpozícii so stredovekými ovplyvnili kvalitu pozorovaní na lokalite a možnosti rekonštrukcie získaných zvyškov osídlenia.

Včasnostredoveké osídlenie na lokalite sa tiahlo v dĺžke cca 440 m a objekty na rozdiel od pravekých sa vyskytovali už v bezprostrednej blízkosti Vištuckého potoka, v hĺbke už 30 cm od úrovne dnešného povrchu. Ťažisko nálezov z objektov tvoril keramický črepový materiál. S uvedeným osídlením však spájame aj početné nálezy železnej trosky, aj keď na ploche, kde sa uskutoč-



Obr. 1. Báhoň, časť Kaplná (o. Trnava). Poloha výskumu.

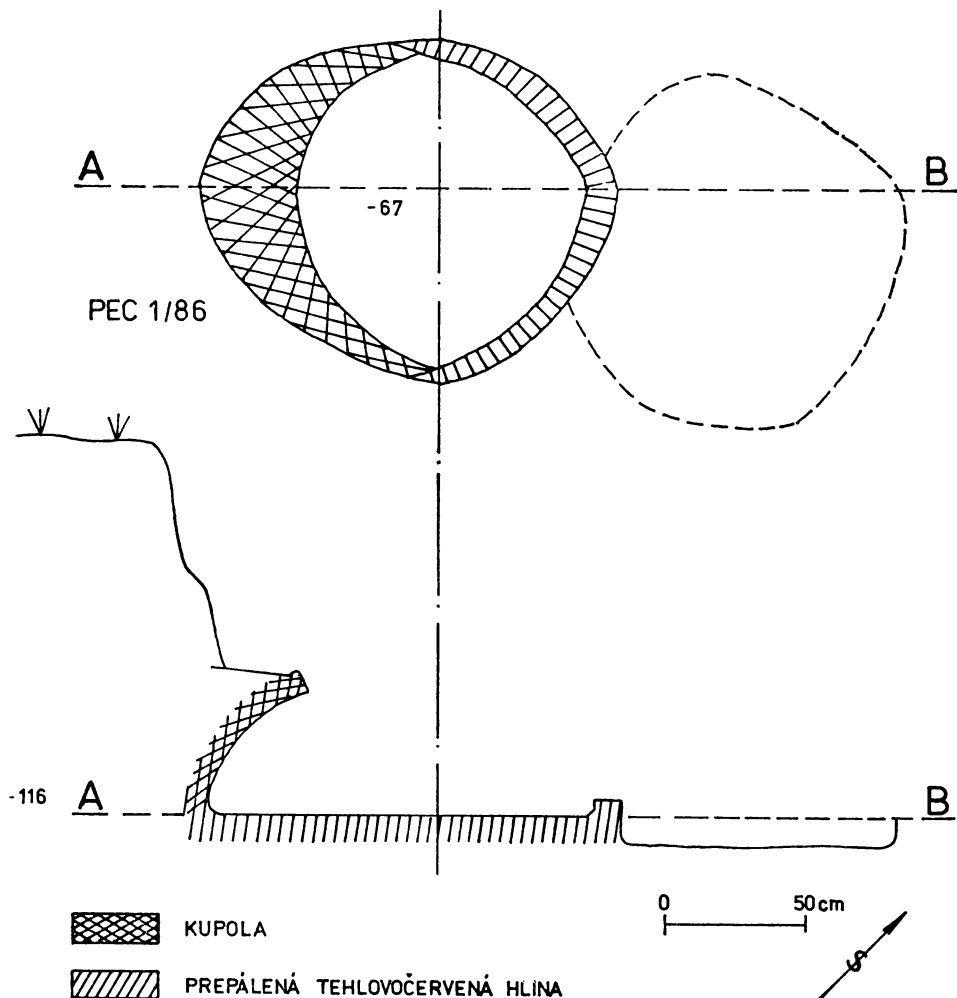
nil záchranný výskum sa nám nepodarilo zachytiť spracovávanie železa na lokalite.

Záchranným výskumom v Báhoňi sme odkryli nasledujúce objekty z obdobia včasného stredoveku.

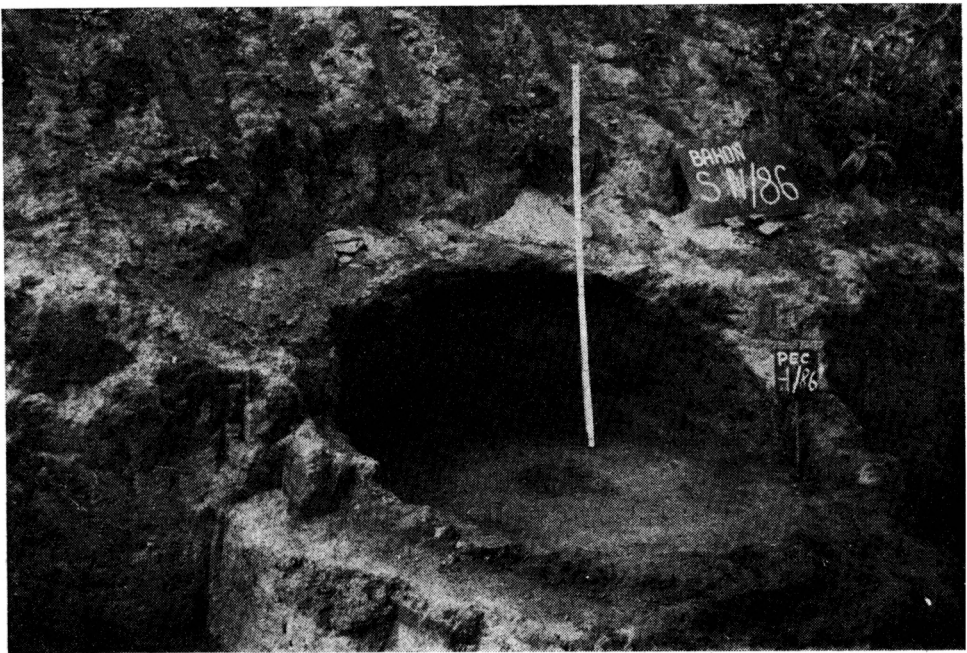
Pec 1/86 jednopriestorová, zadnou časťou zahĺbená do vyvýšeného sprašového podlažia. Dno malo tvar pravidelného oválu, o rozmeroch 140×130 cm. Z pece sa zachovala časť kupole siahajúca do výšky 42 cm (obr. 2). Dno pece, ako aj čelusť obrátenú na východ tvorilo niekoľko výmazov tehlovočervenej farby. Steny pece poloblúkovite prechádzajúce v kupolu vytvárala tehlovočervená mazanica, prepálená, v hrúbke cca 10 cm (obr. 3).

Zo stien zbertenej jednopriestorovej pece 2/86 sa zachovali len drobné zvyšky siahajúce do výšky cca 2—5 cm. Dobře zachované, vymazané, prepálené dno malo tvar pravidelného oválu o rozmeroch 130×120 cm.

Z ďalšej pece 3/86 sa zachovalo len dno, v šírke 130 cm. Nachádzalo sa v čiastočnej superpozícii pod pecou 2/86. Steny pece boli pravdepodobne pri



Obr. 2. Báhoň-Kaplná (o. Trnava). Pec 1/86, pôdorys a profil.



Obr. 3. Báhoň-Kaplná (o. Trnava). Pec 1/86.

výstavbe pece 2/86 úplne zničené. Tak isto sa jednalo o jednopriestorovú pec (obr. 4). Pece 1/86, 2/86 a 3/86 boli koncentrované na jednom mieste, maximálne od seba vzdialené 3 metre (pec 1/86 od pecí 2/86 a 3/86). Predpokladáme skôr ich následné využívanie (superpozícia pecí 2/86 a 3/86) ako súčasné používanie.

Z okolia a nadložia pecí sme získali črepový materiál, na základe ktorého datujeme pece do obdobia včasného stredoveku (10.—11. stor.).

Na skúmanej ploche sme ďalej zachytili časť pôdorysu objektu 1/86, v tvare nepravidelného kruhu, s dĺžkou strán cca 200 cm; steny klesali pod uhlom cca 50° k vodorovnému dnu. Objekt bol zahĺbený do sprášového podlažia v hĺbke 60 cm. Získaný keramický materiál ho umožňuje datovať do včasného stredoveku. Pretože sme zachytili len časť jeho pôdorysu, ťažko môžeme určiť jeho funkciu.

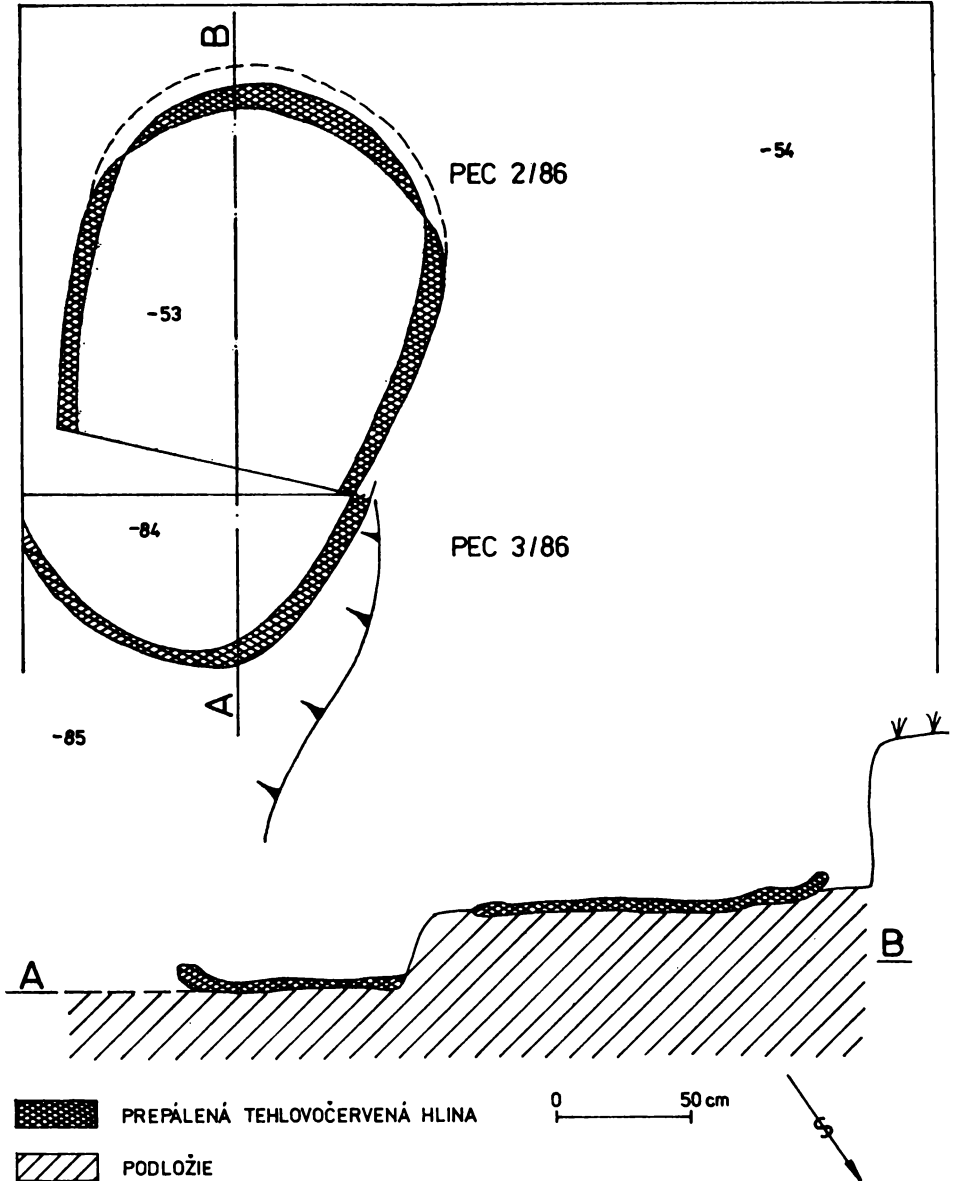
Z objektu 9/86 sme odkryli západnú časť v tvare nepravidelného obdĺžnika o rozmeroch 3,5×2 m. Objekt bol 50 cm zapustený do podlažia a pokračoval smerom severovýchodným. Dno bolo narušené zásahom (jama a). Do západnej steny objektu bola zahĺbená piéčka, približne kruhového tvaru, s priemerom 90 cm. Hrúbka výmazu stien dosahovala 1—3 cm. Pravdepodobne sa jednalo o časť polozemnice s piečkou. Na základe získaného keramického materiálu objekt datujeme do 10.—11. storočia.

Komplex jám nepravidelného lalokovitého tvaru tvoril objekt 2/86. Objekt mal rozmery 5×3 m, s maximálnym zahĺbením 150 cm do podlažia. Z objektu sme získali črepový keramický materiál včasnostredoveký a zvieracie kosti. Objekt interpretujeme ako ťažobnú jamu — hliník, druhotne použitú ako odpadovú.

Okrem uvedených objektov odkrytých záchranným výskumom na lokalite

boli pri zemných prácach buldozérom porušené ďalšie. Z nich si pozornosť zasluhuje väčší objekt nachádzajúci sa v bezprostrednej blízkosti Vištuckého potoka. Zachovala sa z neho iba spodná časť, približne obdĺžnikového tvaru. Získali sme z neho väčšie množstvo nálezového materiálu, predovšetkým z horných častí hrncovitých nádob (obr. 7: 6, 9, 12; obr. 8: 6, 7; obr. 9: 12, 13).

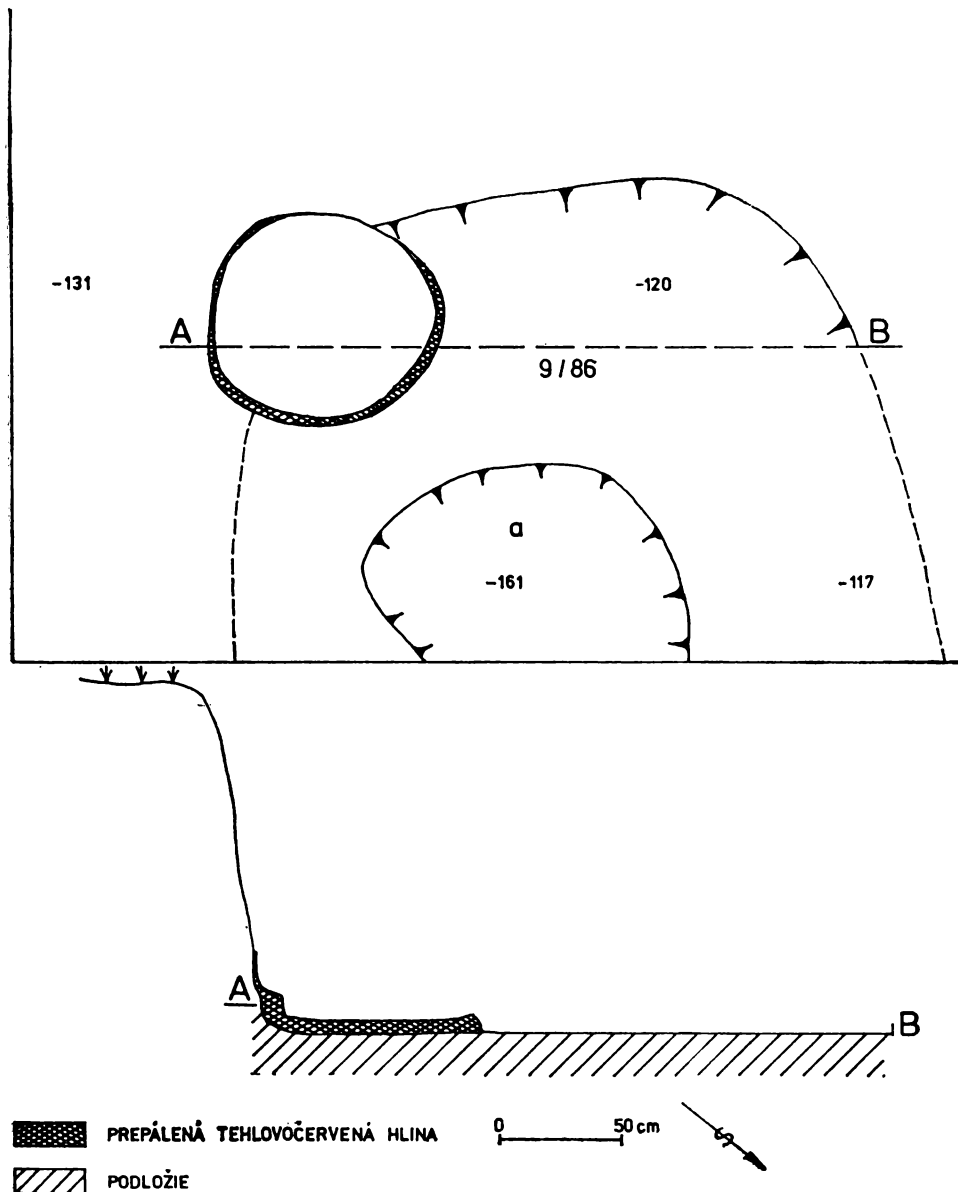
Archeologickým výskumom v katastri obce Báhoň, časť Kaplná sme zachytili časť osídlenia z obdobia včasného stredoveku. Z objektov môžeme objektívne interpretovať objekt 9/86 — časť polozemnice s hlinenou pieckou v zá-



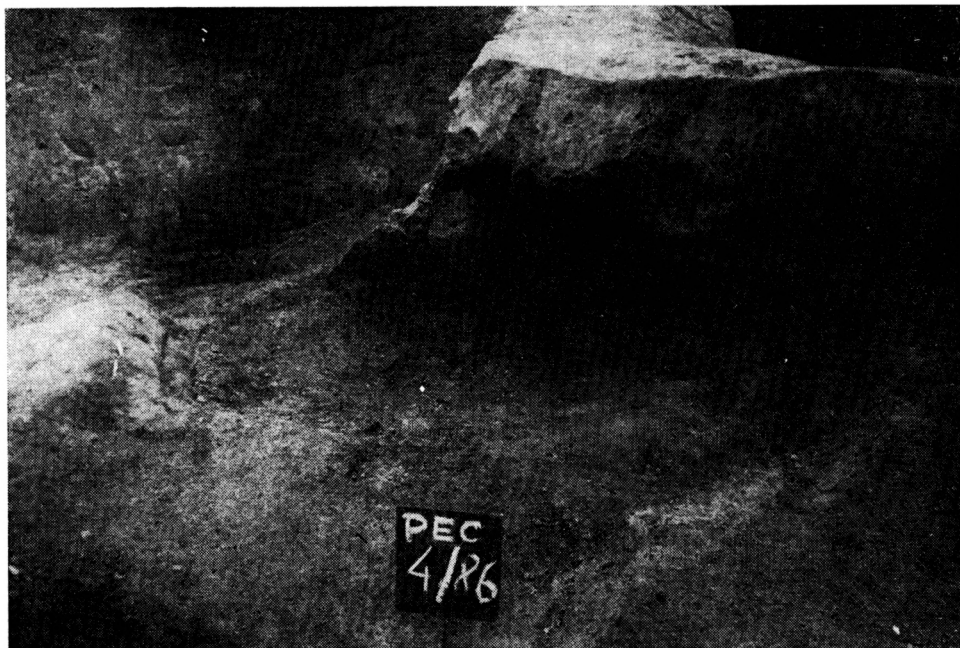
Obr. 4. Báhoň-Kaplná (o. Trnava). Peca 2/86, 3/86. Pódorys a profil.

padnom rohu a tri pece. Pece, u ktorých predpokladáme ich následné používanie považujeme za pece na pečenie chleba, stojace samostatne mimo obytné objekty, zapustené do sprášového podložia so stenami prechádzajúcimi v kupolu s dymovým otvorom.

Stredoveké dediny na juhozápadnom Slovensku v 10—13. storočí na základe archeologických a topografických dokladov sa rozkladajú v blízkosti vodných tokov, na sprášových pahorkatinách, na svahoch terénnych vyvýšenín (A. Habovštiak 1985, 54—56). V tomto období prevláda typ rozptýlených osád



Obr. 5. Báhoň-Kaplná (o. Trnava). Objekt 9/86. Pódorys a profil.



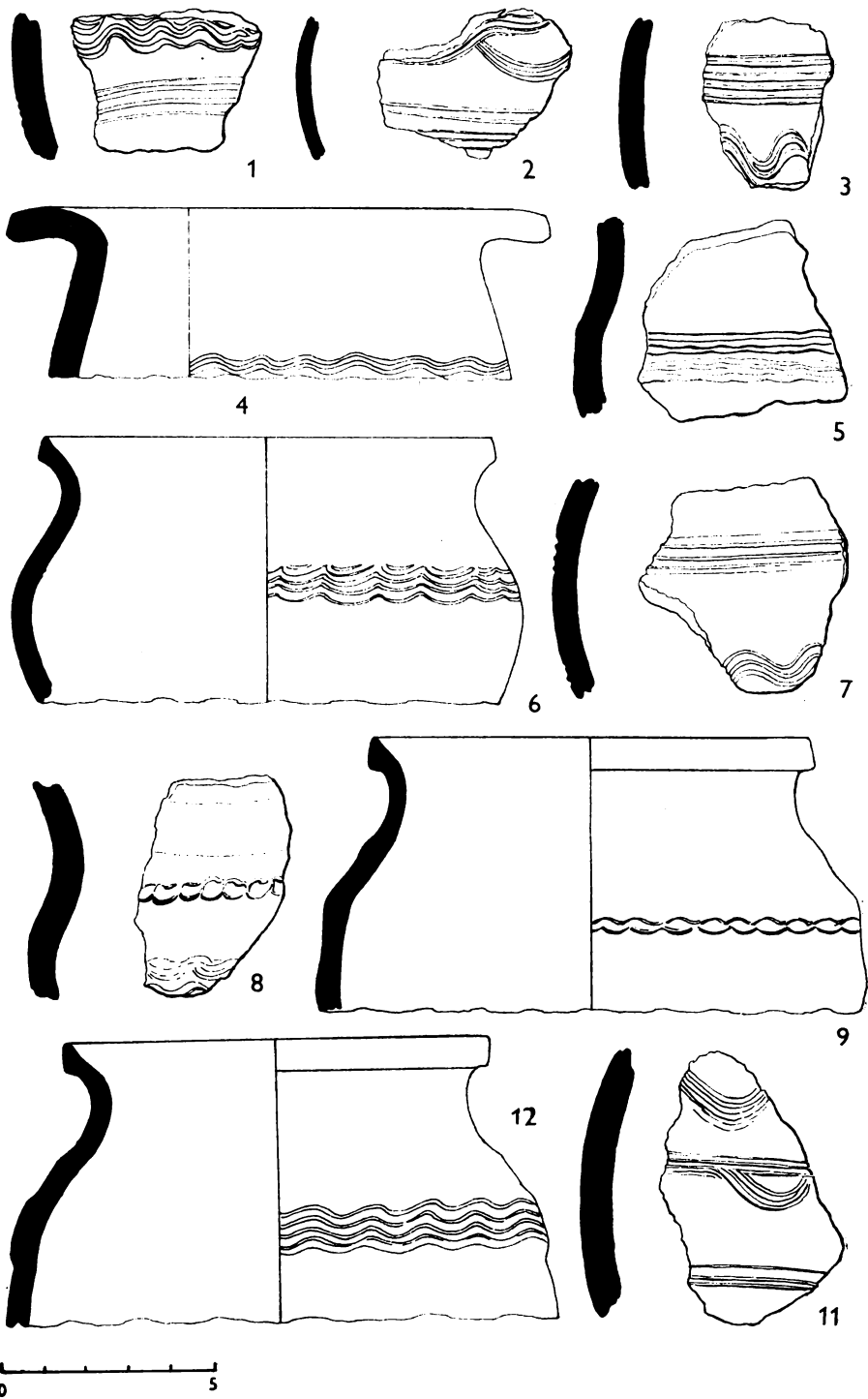
Obr. 6. Báhoň-Kaplná (o. Trnava). Objekt 9/86, detail piecky.

s voľnou pôdorysnou dispozíciou príbytkov a hospodárskych objektov, známy už vo veľkomoravskom prostredí (A. Habovštiak, 1985, 61). Najstaršou a najtrvácnejšou formou obydľia je jednopriestorový príbytok — polozemnica, bežný v slovanskom prostredí, s kolovou či zrubovou nadzemnou konštrukciou (B. Egyházy-Jurovská—L. Zachar, 1987, 102).

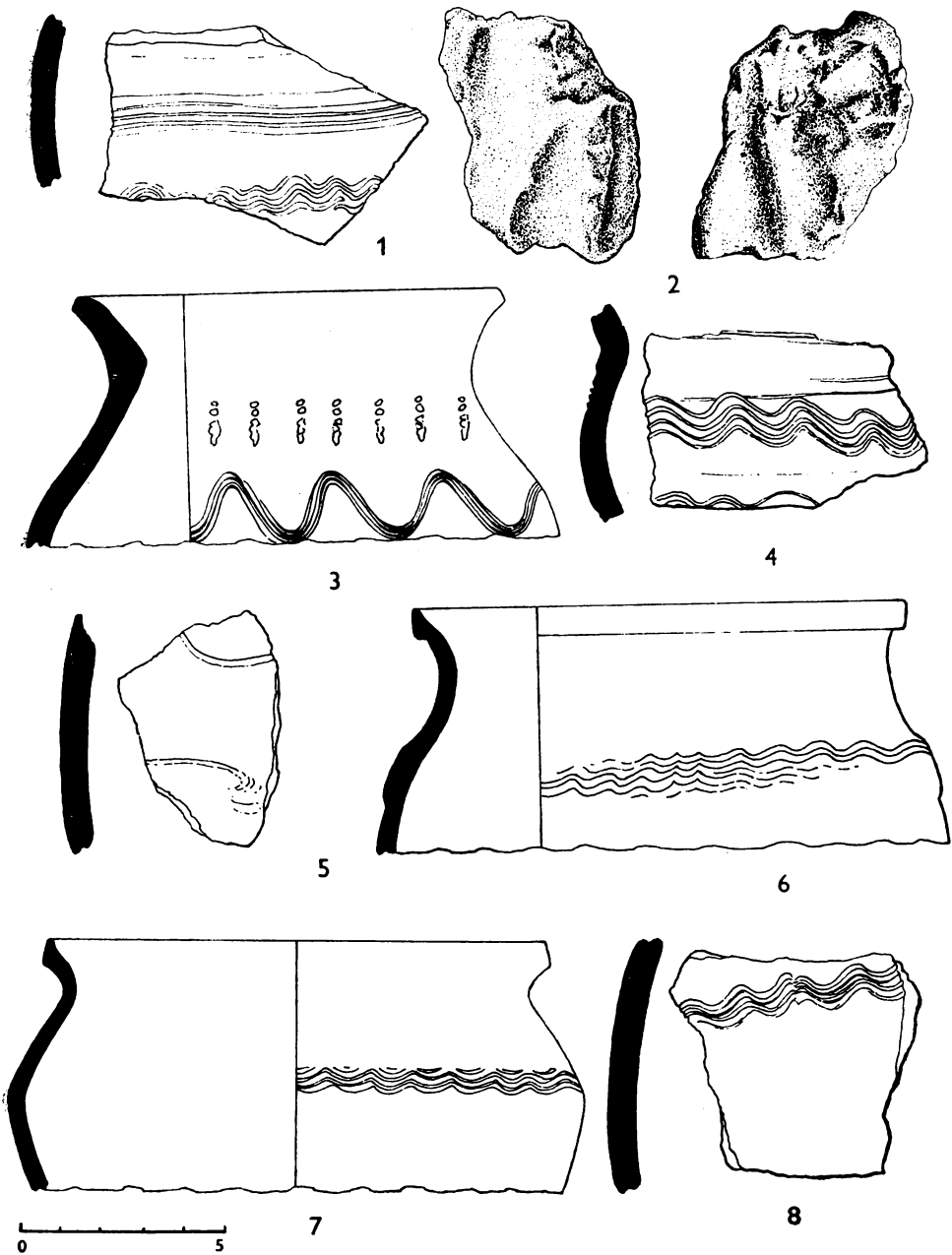
Typ jednopriestorového príbytku ostáva najčastejším typom obydľia počas celého stredoveku v dedinskom prostredí, často s vyhrievacím telesom — pecou umiestneným v rohu, vo forme kamenného krbu, alebo kupolovitej pece zahlbenej do spráše či hlinitého podložia (B. Egyházy-Jurovská—L. Zachar, 1987, 102—103).

Samostatnú skupinu na stredovekých dedinských sídliskách tvoria objekty hospodárskeho charakteru (zásobnicové, exploatačné, či odpadové jamy). K nim sa radia pece, samostatné hospodárske jednotky mimo objektov. Sú súčasťou vybavenia usadlosti, či niekoľkých usadlostí. Slúžili na pečenie chleba, či prípravu iných pokrmov z obilnín, sušenie a podobne (B. Egyházy-Jurovská, 1985, 215, 218).

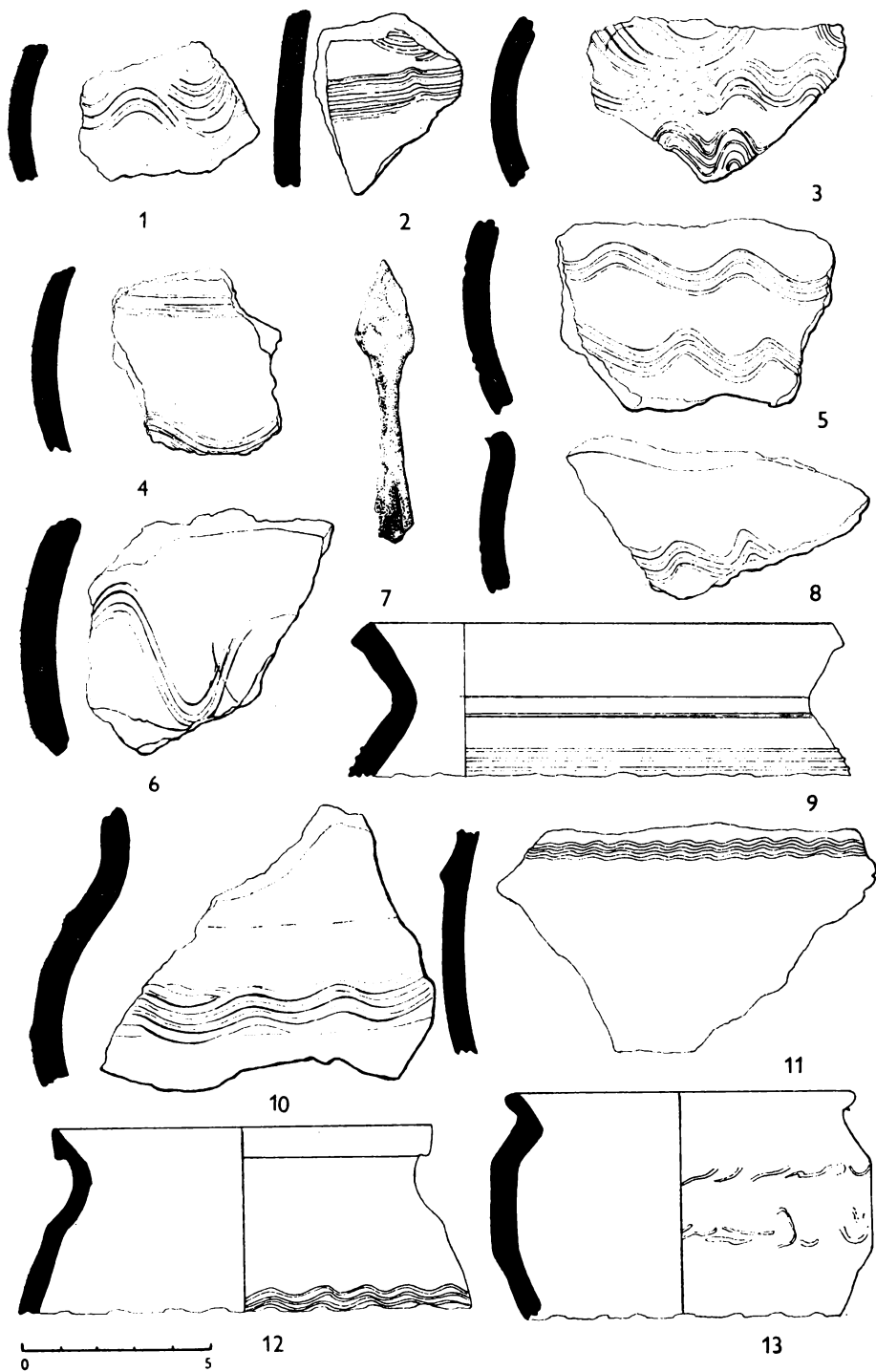
Včasnostredoveké osídlenie v Báhoňi dopĺňa nálezový materiál, zastúpený črepni keramiky, z menších, či stredne veľkých hrncovitých nádob, vyrobených z hliny premiešanej drobným zrnitým pieskom, vyrobených na hrnčiarском kruhu technikou obtáčania. Povrch sivej, sivohnedej, či tmavosivej farby je pravidelne aj menej pravidelne vypálený, v niektorých prípadoch prepálený. Okraje nádob sú od jednoducho von vytiahnutých obr. 7: 4; obr. 8: 3; obr. 9: 13) až po zvislo, či šikmo zrezané (obr. 7: 6, 9, 12; obr. 8: 5, 7; obr. 9: 12). Keramika z Báhoňa aj vo výzdobných prvkoch nadväzuje na veľkomoravské tradície. Rytá výzdoba je zastúpená základným motívom vlnovky, nepravidelne, prípadne rytmicky usporiadanej, vyššej, či nižšej, ostro, či menej lomenej, zaklonenej



Obr. 7. Báhoň-Kaplná (o. Trnava). Výber keramického materiálu.



Obr. 8. Báhoň-Kaplná (o. Trnava). Výber nálezového materiálu.



Obr. 9. Báhoň-Kaplná (o. Trnava). Výber nálezového materiálu.

doľava, alebo doprava. Objavuje sa aj vlnovke podobná girlanda s oblúčikmi na vrchnej aj spodnej strane (obr. 7: 8, 9). Okrem vlnovky sú zastúpené vodorovné línie, v kombinácii s vlnkou (obr. 7: 1—3, 7, 11; obr. 8: 1), ale aj samostatné (obr. 7: 5; obr. 9: 9). V jednom prípade sa vyskytli zvislé vrypy usporiadané do stĺpcov (obr. 8: 3).

Výzdoba sa sústreďuje na hornú tretinu nádob. Čo sa týka výzdobnej techniky, v súbore z Báhoňa sa nachádzajú črepy so slabo viditeľnou, často nedôsledne vyrytou výzdobou (obr. 8: 5; obr. 9: 6, 13), popri technicky dokonalo prevedenej.

Keramiký nálezový materiál z Báhoňa nadväzuje bezprostredne na tradície veľkomoravského hrnčiarstva, či už sa to týka technológie, materiálu, výzdobných motívov. Pri nálezočoch z 10. storočia sledujeme určité retardačné tendencie (obr. 9: 13), kým mladší materiál vykazuje kvalitatívnejší vzostup (ako je napr. technológia výroby, ostrejšia profilácia okrajov, zloženie materiálu, výzdobná technika).

Z ostatného nálezového materiálu z lokality spomeňme kusy mazanice s odtlačkami prútia z priestoru pri dolnom objekte nachádzajúcom sa pri Vištuckom potoku (obr. 8: 2) ako aj nález hrotu šípu z povrchového zberu. Jednalo sa o plochý listovitý železný hrot, kosoštvorcového prierezu s tuľajkou (obr. 9: 7). Podobný hrot z hradiska v Tlmačoch je datovaný do 12.—13. storočia (A. Habovštiak, 1975, 113) a z hradu Templštejna do 13. storočia (P. Kouřil, 1979, obr. 2: 4). Ploché listovité hroty s tuľajkou z územia starej Rusi patria do 9.—13. storočia (A. F. Medvedev, 1966).

Archeologickým výskumom zachytené včasnostredoveké osídlenie dedinského typu v Báhoňi dopĺňajú historické správy k lokalite, ktorá sa ako „stará osada“ v roku 1244 spomína pod názvom „villa Bahun“ (Pozsony vármegye, s. 31—32).

Záverom treba spomenúť niekoľko ojedinelých sídliskových objektov zistených z obdobia neskorého stredoveku (15.—16. storočie) na lokalite, ktoré už pravdepodobne súviseli s hospodárskym zázemím obce Kaplná, rozkladajúcej sa v tom čase na opačnom brehu Vištuckého potoka.

Poznámka

- 1 Výskum Slovenského národného múzea v Bratislave od r. 1986, vedúci výskumu PhDr. Juraj Bartík.

Použitá literatúra

- Egyházy-Jurovská B. 1985: Stredoveké pece na pečenie chleba vo Veľkom Grobe (okres Galanta), AH 10, 209—220.
- Egyházy-Jurovská B.—Zachar L. 1987: Príspevok k stredovekému osídleniu v Palárikove, okr. Nové Zámky, Zb. SNM, História 27, 95—115.
- Habovštiak, A. 1975: Hradisko v Tlmačoch, SIA 1, 97—118.
- 1985: Stredoveká dedina na Slovensku, Bratislava.
- Kouřil, P. 1979: Archeologické nálezy z hradu Templštejna (železné predmety) AH 4, 129—140.
- Magyarország vármegyéi és városai, Pozsony vármegye 31—32, Budapest.
- Medvedev, A. F. 1966: Ručnoje metaľnoje oružije (luk i strely, samostrel) VII.—XIV. vv. Moskva.
- Tomčíková, K. 1984: Ornament na keramike veľkomoravského obdobia z územia Slovenska, Zb. prác L. Kraskovskej, 217—224.

Frühmittelalterliche Besiedlung in Báhoň (Bz. Trnava)

Die Rettungsgrabung auf der Lößterasse über dem Vištucký—Bach im Ka'aster der Gemeinde Báhoň — Ortsteil Kaplná wurde durch den Aufbau eines Bewässerungsreservoirs veranlaßt. Die frühmittelalterliche Siedlung erstreckte sich in der Länge von 400 m und ihre Objekte lagen, im Unterschied zu den prähistorischen, in unmittelbarer Nähe des Vištucký—Bachs. Den Schwerpunkt der Funde bildete das keramische Scherbenmaterial. Mit der angeführten Besiedlung hängen auch zahlreiche Funde von Eisenbruchstücken zusammen, obwohl auf der erforschten Fläche die Eisenverarbeitung nicht festgestellt wurde.

Aus den in der Lokalität entdeckten Objekten kann man eindeutig das Objekt 9/86 — einen Teil der Halbwohngrube mit Lehmofen in der Westecke (Abb. 5, 6) und drei Öfen (Abb. 2—4) interpretieren. Die Öfen, die wohl auch später benutzt wurden, hält man für Brotbacköfen, die außerhalb der Wohnobjekte standen, in die Lößunterlage eingesenkt wurden und derer Wände in eine Kuppel mit Rauchloch übergingen.

Mittelalterliche Dörfer aus dem 10.—13. Jahrhundert befinden sich in der Südwestslowakei anhand archäologischer und topographischer Belege in der Nähe der Flüsse, auf Lößhügeln und Abhängen der Terrainerhöhungen. In dieser Periode überwiegt der Typ der zerstreuten Dörfer mit loser Grundrißdisposition der Wohn- und Wirtschaftsobjekte, der schon von Großmähren bekannt ist. Die älteste und dauerhafteste Behausungsform stellt die einräumige Wohn- bis Halbwohngrube dar, die im slawischen Milieu geläufig war und eine oberirdische Pfosten- oder Blockbaukonstruktion hatte. Der Typ der einräumigen Behausung bleibt im Dorfmilieu während des ganzen Mittelalters am öftesten. Die Heizungsanlage — der Ofen in Form eines Steinkamins oder eines kuppelförmigen, in die Löß- oder Lehmunterlage versenkten Ofens wird meistens in der Ecke untergebracht. Eine selbständige Gruppe bilden in mittelalterlichen Dörfern Objekte von Wirtschaftscharakter, die Vorrats-, Exploitation- und Abfallgruben. Dazu reihen sich Öfen als selbständige Wirtschaftseinheiten außerhalb der Häuser, die zum Brotbacken oder zur Zubereitung anderer Speisen aus Getreide, zum Trocknen usw. dienten.

Die Funde in der mittelalterlichen Siedlung in Báhoň werden durch Keramikscherben aus kleineren oder mittelgroßen topfartigen Gefäßen ergänzt. Sie knüpfen unmittelbar an die Tradition der großmährischen Töpferei an, gehe es um die Technologie, das Material oder Verzierungsmotive. Aus dem übrigen Material verdient eine blattförmige eiserne Spitze mit Tülle Aufmerksamkeit (Abb. 9:7). Eine ähnliche Spitze aus der Burgstätte in Tlmače wird in das 12.—13. Jahrhundert und diejenige aus der Burg Templštejn in das 13. Jahrhundert datiert.

Die archäologischen Entdeckungen in der frühmittelalterlichen Siedlung dörflichen Typs in Báhoň werden durch historische Nachrichten über die Lokalität ergänzt, die im Jahre 1244 als die „alte Siedlung“ unter dem Namen „villa Bahun“ erwähnt wird.

Abbildungen:

- Abb. 1. Báhoň, Ortsteil Kaplná (Bz. Trnava). Grabungssituation.
- Abb. 2. Báhoň, Ortsteil Kaplná (Bz. Trnava). Ofen 1/86, Grundriß und Profil.
- Abb. 3. Báhoň, Ortsteil Kaplná (Bz. Trnava). Öfen 1/86.
- Abb. 4. Báhoň, Ortsteil Kaplná (Bz. Trnava). Öfen 2/86, 3/86; Grundriß und Profil.
- Abb. 5. Báhoň, Ortsteil Kaplná (Bz. Trnava). Objekt 9/86.
- Abb. 6. Báhoň, Ortsteil Kaplná (Bz. Trnava). Objekt 9/86, Detail des Ofens.
- Abb. 7. Báhoň, Ortsteil Kaplná (Bz. Trnava). Auswahl des Keramikmaterials.
- Abb. 8. Báhoň, Ortsteil Kaplná (Bz. Trnava). Auswahl des Fundmaterials.
- Abb. 9. Báhoň, Ortsteil Kaplná (Bz. Trnava). Auswahl des Fundmaterials.

