

Goš, Vladimír

Archeologický výzkum tvrzí na Jesenícku

Archaeologia historica. 1977, vol. 2, iss. [1], pp. 33-36

Stable URL (handle): <https://hdl.handle.net/11222.digilib/139164>

Access Date: 28. 08. 2024

Version: 20240828

Terms of use: Digital Library of the Faculty of Arts, Masaryk University provides access to digitized documents strictly for personal use, unless otherwise specified.

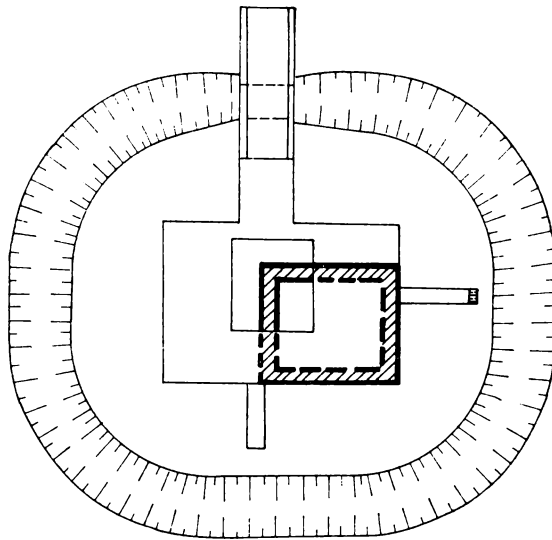
Archeologický výzkum tvrzí na Jesenicku

VLADIMÍR GOŠ

Jesenicko se rozkládá v kotlině uzavřené na jihu a východě masivem Jeseníků, na západě pak Rychlebskými horami. Na severu je kotlina široce rozevřená do slezské roviny. Osu tvoří říčka Bělá, kotlina leží v průměrné nadmořské výšce 300–400 m. Jedná se o oblast z větší části nově kolonizovanou, starší slovanské obyvatelstvo lze pouze předpokládat při dnešní státní hranici v okolí Javorníka a Mikulovic. Jesenicko tvořilo součást Slezska a z větší části bylo v majetku vratislavských biskupů. Povrchovému průzkumu středověkých opevněných sídel se zde ve 30. letech intenzivně věnoval H. Weinelt (1936), na jeho práce se navázalo teprve v současnosti. Faktografický soupis podaný H. Weineltem je vyčerpávající, doposud se nepodařilo objevit nové opevněné sídlo. Před válkou prováděli místní němečtí vlastivědní pracovníci drobné sondážní práce bez potřebné dokumentace na tvrzích v Javorníku, Skorošicích a Adolfovicích. Z výzkumů se nedochovala prakticky žádná dokumentace a také většina nálezů se ztratila. Systematický průzkum se v poslední době prováděl na tvrzi v Jeseníku.

Tvrz v Javorníku je situována na zahradě bývalého farního statku a dnes je silně destruována. Leží téměř na rovině v blízkosti javornického potoka a skládala se pravděpodobně ze tří částí. Na jihu byla zvýšenina, tzv. Turmhügel kvadratického půdorysu o rozměrech 10 × 15 m přečínávající nad okolním terénem o 3 m, obklopená čtvercovitým příkopem (obr. 2,2). Horní plošina je nerovná a dnes již nelze rozlišit starší reliкty od novodobých zásahů. Povrch byl poškozen již při amatérských výkopech prováděných dr. Paupiem a ing. Kolibabem ve 30. letech. Při zemních pracech nenarazili na žádné zbytky zdíva a proto soudili, že zde byla postavena dřevěná obytná věž. Na severní straně jsou dvě předhradí, podle popisu H. Weinelta také nepravidelné čtvercovitého půdorysu obklopené příkopem. Dnes je již nejsevernější předhradí úplně srovnáno se zemí. Zhruba 80 m západněji od tvrze je postaven kostelík v románsko-gotickém slohu datovaný do 60. let 13. stol. (H. Weinelt 1936, 68). Souvislost obou objektů je nepochybná, neboť fundátorem kostela byl majitel tvrze. V jejich okolí se pak rozkládala vesnice. Okolo roku 1290 náleželo ke vsi Javorníku 40 lánů, z toho šoltýs držel 6 lánů s mlýnem a krčmou a kostelu patřily 2 lány (R. Zuber 1966, 280). Na základě dochovaného archeologického materiálu můžeme tvrz v Javorníku datovat do 13.–15. stol.

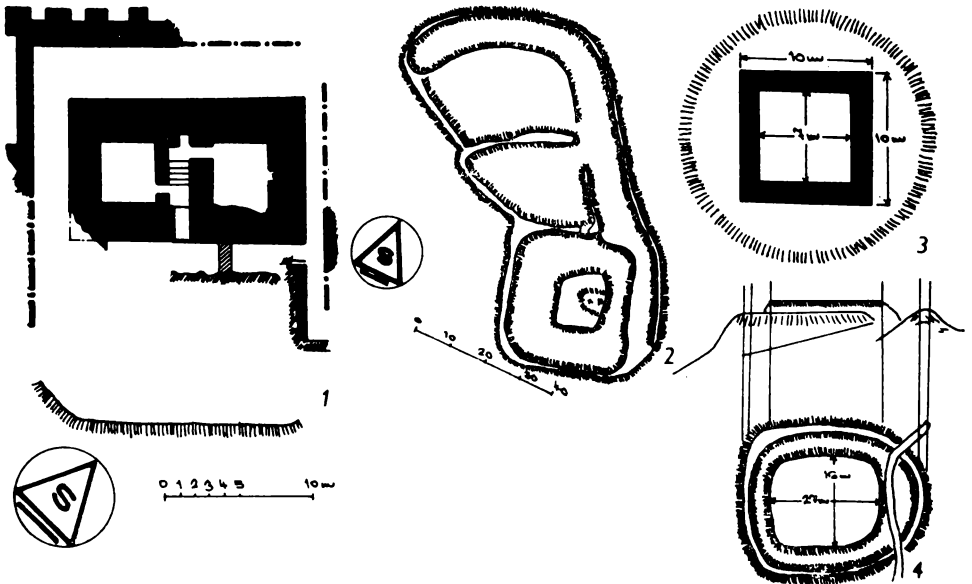
Další amatérsky zkoumaná tvrz na Jesenicku se nacházela v Adolfovicích (obr. 2,7). Je situována na ostrožně nad říčkou Bělou, v samém podhůří Jeseníků. Na východní straně byla tvrz poškozena již před válkou stavbou továrních budov. Dle plánuk zveřejněném H. Weineltem stála na tvrzi obdélníkovitá



0 10 20m



Obr. 1. Jeseník. Půdorys starší fáze tvrze.



Obr. 2. 1 – Adolfovice, 2 – Javorník, 3 – Skorošice, 4 – tvrz v Račím údolí podle H. Weinelta.

budova o rozměrech $16 \times 9,7$ m o síle zdí 2,9 m. Skládala se ze dvou prostor, mezi nimi byly schody do vyššího patra. Budova byla ohrazena zdí kvadratického půdorysu, na západní zkoumatelné straně zesílena pilíři. H. Weinelt si nepovšiml mohutného příkopu oddělujícího ostrožnu o šířce 15 m a hloubce 8 m. Datování tvrze je dosti problematické, neboť archeologický materiál získaný při drobných sondážních pracích prováděných J. Uwirou, se z větší části ztratil a v písemných pramenech je připomínána teprve k roku 1370. K destrukci tvrze snad také došlo někdy v 15. stol.

K destrukci tvrze ve Skorošicích došlo již na počátku 20. stol. Tehdy byl rozvezen nasypáný kužel tvrze nalézající se přímo ve vsi na parcele domu č. p. 52. H. Weinelt uvádí, že se našly zbytky věže čtvercovitého půdorysu o rozměrech 10×10 m o síle zdí 1,5 m (obr. 2,3). Prý ve výšce muže vedl vstup do věžní prostory. Celkové rozměry nasypaného pahorku ani jeho výška se nedochovaly. Na tvrzi se našel groš Václava II. spolu s železnými předměty. Písemné prameny se o tvrzi nezmiňují, její přesnější datace není možná.

Generální oprava vodní tvrze v Jeseníku si vynutila v letech 1975–1976 záchranný archeologický výzkum. Tvrz je orientována východně od náměstí, obytné budovy obklopují ze tří stran malý dvorek, na čtvrté severní straně je nevysoká věž. Tvrz je obklopena příkopem, který je na severní straně u věže překlenuje kamenným mostem. Dnešní podoba tvrze pochází z 15.–16. stol. První zmínka o Jeseníku je z roku 1267, kdy je uváděn zakladatel a první fojt, biskupský služebník Kursicomanus, tvrz ve městě je poprvé zaznamenána k roku 1374 (R. Zuber 1966, 250). Archeologický výzkum probíhal na nádvoří tvrze a vně mezi dnešní budovou a vodním příkopem. Na nádvoří tvrze se zkoumalo severozápadní nároží velké věžovité stavby, k jejíž destrukci došlo při stavbě dnešních objektů. Zachovaná koruna zdi je v hloubce 110 cm pod dnešním nádvořím překrytá 5 cm silnou destrukční vrstvou s keramikou 15.–16. stol. Zeď je silná 190 cm zhotovená z kamenů kladených na maltu a pata zdi se nalézá v hloubce 300 cm, pak se zesiluje o 20 cm a pokračuje ještě 100 cm pod úroveň původního terénu. V severní stěně se nalézal vchod o šířce 130 cm zvýšený 120 cm nad původním terénem. Ve východní části se doposud zachovaly dva kameny z ostění dveří. Vchod byl zazděn někdy v průběhu 14. stol. při zvyšování násypu okolo tvrze. Sondážemi ve sklepech východního křídla se zjistilo, že vnější obvodové zdi tvrze stojí na základech starší stavby. Původní, starší stavba tvrze v Jeseníku, kterou můžeme interpretovat jako obytnou věž měla pravděpodobně celkové vnější rozměry 15×17 m a úroveň terénu 13.–15. stol. byla o 3 m níže než je dnešní nádvoří (obr. 1). Vnitřní prostor stavby pak nebylo možné zkoumat. Ve vzdálenosti 8 m od původní tvrze byl příkop, jehož rozměry není možné zjistit. Mezi příkopem a stavbou se nenalezly žádné zbytky fortifikace.

K obecnějším závěrům o tvrzích na Jesenicku máme prozatím k dispozici pouze výsledky tří archeologických výzkumů různé kvality. Zdá se, že ve starší době, tedy 14.–15. stol. převládaly věžovité stavby umístěné buď v blízkosti vodních toků anebo na ostrožnách. Pokud se nasypávaly menší pahorky měly spíše kvadratický půdorys. Je to patrné z dalších, H. Weineltem publikovaných půdorysů tvrzí z celé západní části Slezska. Uvést můžeme tvrz v Račím údolí u Javorníka (Weinelt 1936, 70) o rozměrech 10×27 m (obr. 2,4). K zániku těchto drobných nenáročných sídel dochází v průběhu 15. stol. Obdobnou stavební dispozici mají také obytné věže odkryté na tvrzích v Javorníku a Adolfovích.

Obdobně i nálezy získané při archeologických výzkumech mají různou kvalitu. Nejúplnější soubor z doby života tvrze pochází z Javorníka, kolekce ná-

ležů z Jeseníka je až z doby po zániku starší fáze tvrže. V obou celcích tvoří keramika převážnou část nálezů, železných předmětů je velmi málo. Z keramiky se vyskytuje nejčastěji hrnec s okružím a nebo ven vykloněným okrajem, méně je džbánů, pokliček a mís. Sporadicky se objevují nádoby do bělava vypálené, zdobené červenou linkou. Oba soubory nepřevyšují svou kvalitou vybavení poddanské usedlosti.

Literatura

- Weinelt, H., 1936: Probleme schlesischen Burgenkunde an den Burgen des Freiwaldauer Bezirkes gezeigt, Breslau.
Zuber R., 1966: Jesenicko v období feudalismu do roku 1848, Ostrava.

Die archäologische Erforschung der Festen im Jeseník-Gebiet

Dieses Gebiet breitet sich in einer Mulde aus, die im Süden und Osten vom Jeseník-Massiv (Gesénke), im Westen von den Bergen Rychlebské hory abgeschlossen wird. Gegen Norden öffnet sich die Mulde breit in die schlesische Ebene. Sie gehörte zu Schlesien und war zum Großteil Eigentum der Breslauer Bischöfe. In den dreißiger Jahren hat H. Weinelt hier Oberflächenerkundungen mittelalterlicher befestigter Sitze vorgenommen, Sondierungen kleineren Umfangs wurden vor dem zweiten Weltkrieg auf dem Gelände der Festen in Javorník (Jauernig), Skorošice (Gurschdorf) und Adolfovica (Adelsburg) unternommen. Eine systematische Rettungsforschung galt der Feste in Jeseník (Freiwaldau).

Die Freiwaldauer Feste liegt fast in der Ebene, in der Nähe einer Baches und bestand wahrscheinlich aus drei Teilen. Der 10×15 m große Turmhügel erhob sich 3 m über das Gelände, an der Nordseite lagen zwei Vorburgen. Etwa 80 m weiter westlich steht eine Kirche im romanisch-gotischen Stil, die in die sechziger Jahre des 13. Jahrhunderts datiert wird.

Auf der Feste in Adolfovica stand ein rechteckiges, $16 \times 9,7$ m großes Gebäude mit 2,9 m starken Mauern. Dieses Objekt war außerdem von einer durch Pfeiler verstärkten quadratischen Mauer umgeben. Von der Landzunge war es durch einen mächtigen Graben getrennt.

Die Feste in Skorošice wurde am Anfang des 20. Jahrhunderts zerstört. Nach H. Weinelts Beschreibung maß der Wohnturm 10×10 m, seine Mauerstärke betrug 1,5 m. Eine nähere Datierung dieser Feste ist unmöglich.

Die heutige Gestalt der Feste in Jeseník stammt aus dem 15.–16. Jahrhundert, unter dem Bau liegt ein älterer, 15×17 m großer Wohnturm. Die 190 cm starke Mauer wurde aus Steinen gefügt, die man mit Mörtel band; an der Nordseite war ein 130 cm breiter und um 120 cm erhöhter Eingang. Das ursprüngliche Gelände lag 300 cm tiefer als das heutige Niveau der Feste. Zur Zerstörung dieses Bauwerks kam es am Beginn des 15. Jahrhunderts.

Die Festen des Jeseník-Gebiets stammen aus dem 14.–15. Jahrhundert, besitzen meist quadratische Grundrisse mit einem Wohnturm in der Mitte.

Abb. 1. Jeseník. Grundriß der älteren Bauphase der Feste.

Abb. 2. 1 – Adolfovica, 2 – Javorník, 3 – Skorošice, 4 – Feste im Tal Račí údolí.
H. Weinelt.