

Durdík, Tomáš

K chronologii obytných věží českého středověkého hradu

Archaeologia historica. 1977, vol. 2, iss. [1], pp. 221-228

Stable URL (handle): <https://hdl.handle.net/11222.digilib/139185>

Access Date: 29. 08. 2024

Version: 20240829

Terms of use: Digital Library of the Faculty of Arts, Masaryk University provides access to digitized documents strictly for personal use, unless otherwise specified.

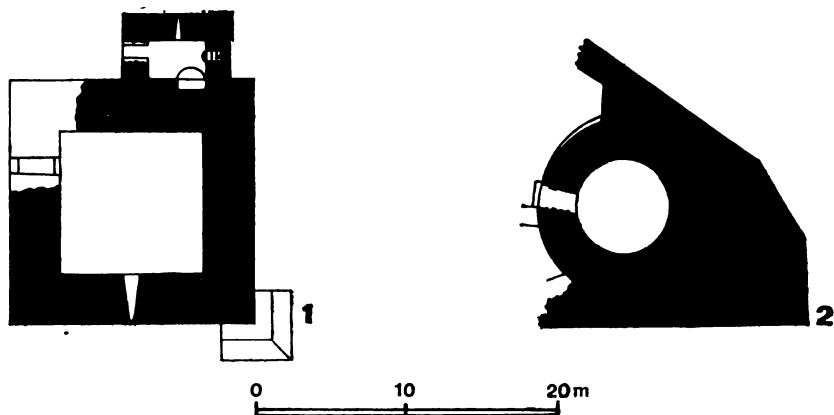
K chronologii obytných věží českého středověkého hradu

TOMÁŠ DURDÍK

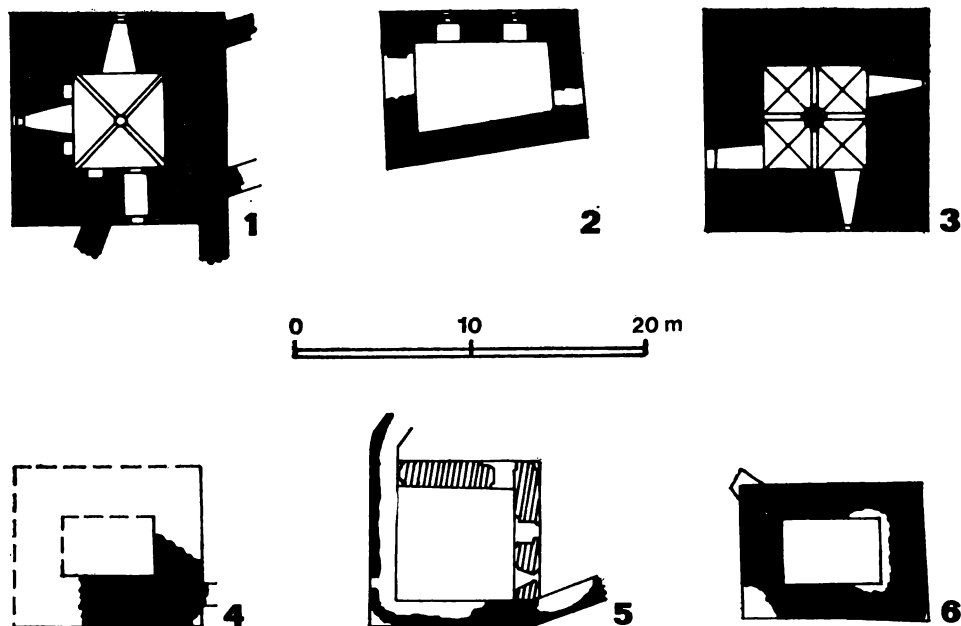
Obytná věž je v dosavadní literatuře, analogicky k vývoji západoevropskému, považována za nejstarší typ opevněného feudálního sídla (naposled Menclová 1972). Jedná se o teoretický předpoklad, pro nějž, jak se dále pokusíme ukázat, není přes jeho pravděpodobnost podkladů. Doposud předpokládaná vazba obytné věže na románský tribunový kostel není nikde jednoznačně doložena, naopak jediný doposud zkoumaný obytný objekt sídla s tribunovým kostelem ve Vroutku u Podbořan není s největší pravděpodobností možno interpretovat jako obytnou věž (Hejna 1976).

Obytná věž se v Čechách poprvé objevuje na panovnických hradech. Pokusme se nyní na základě dosavadního stavu vědomostí načrtnout jejich chronologii.

Do 13. století vznikl pouze jediný, zatím osamocený objekt sledovaného typu na hradě Přimdě (U nově zjištěné hlízové věže v Tachově byl archeologickým výzkumem prokázán mladší původ). Donjon hradu Přimdy (obr. 1 : 1) vznikl okolo r. 1121 a je kladen do souvislosti s Vohburgovskou architekturou (Menclová 1972, 105). Hlavní obytná prostora s krbem byla v prvním patře. Stavba je dnes značně poškozena úpravami švaberskými i novodobými, takže původní komunikační schema je nejasné. Jak ukázal výzkum v r. 1973 je portál



Obr. 1. Obytné věže českých hradů do poloviny 13. století. 1 – Přimda, podle zaměření SPPOP, doplněno dle výsledků výzkumu v r. 1973, 2 – Krivoklát, zaměření SPPOP. Kresba autor.



Obr. 2. Obytné věže českých hradů druhé poloviny 13. století. 1 – Zvickov, 2 – Osek (Riesenburg), 3 – Vimperk, 4 – Říčany, 5 – Týřov, 6 – Jenčov, 1, 2 podle D. Menclové, 3 podle M. Radové, 4 autorovo měření v r. 1976, 5 revidované a doplněné zaměření

v přízemí přístavku věže výsledkem švaberských úprav. Tento přístavek vybavený prevetem byl doposud, analogicky k donjonům francouzským, považován za schodišťový. Povrch románského terénu, před objektem zjištěný, i fakt nepřilůžnosti portálu v přízemí k románské dispozici tuto interpretaci vylučuje; přístavek je pak nutno považovat za součást obytného provozu věže a vstup do ní hledat nejspíše v prostoru dnes zcela znovu vystavěného JZ nároží. Komunikace mezi 1. a 2. patrem byla umožněna schodištěm v síle zdi, ústícím do průchodu mezi patrem přístavku a donjonu.

Přímada nemá prozatím v Čechách analogie a je zřejmě cizím ojediněle importovaným stavebním typem.

S dalšími obytnými věžemi se setkáváme až v první polovině 13. století a to u hradů Křivoklátu a zřejmě Jivna (Durdík v tisku). V obou případech se jedná o věže kulaté. Lépe je zachována věž Křivoklátská (obr. 1 : 2). Přes pozdněgotické a pseudogotické úpravy je její rozvrh celkem jasný. Nad tmným přízemím, přístupným pouze stropem a zevně otočeným hradbou tvořící mohutný břit, byla dvě křížovými klenbami zaklenutá patra, mezi nimiž komunikaci umožňovalo schodiště v síle zdi, ústící v chodbičce vstupu v 1. patře.

Hranaté obytné věže se objevují až okolo poloviny století a stávají se nadále jediným užívaným typem.

Nejstarší ukázkou je patrně Hlízová věž hradu Zvickova (obr. 2 : 1). S objektem je však spojeno větší množství problémů, vzhledem k úpravám hradu dnes již těžko řešitelných. D. Menclová klade vznik věže okolo r. 1230 a pro její prvou fázi uvažuje „poloobytnou“ funkci (Menclová 1972, 101–102). Naposledy se lokalitou zabýval J. Kuthan (1975), který výstavbu první fáze datoval nejspíše do 40. let 13. století. Tehdy dle něj vzniklo celé zdívo věže s vnějším lícem

z bosovaných kvádrů, klenba přízemí i schodiště v síle zdi z 1. do 2. patra. V další etapě pak křížová klenba patra (původně bylo patrně uvažováno jiné zaklenutí) a okenní kružba výklenku téhož podlaží.

Povšimněme si blíže označení věže jako „poloobytné“. Termín „poloobytná věž“ je nevyhovující a při klasifikaci věží ho není možno používat vzhledem k tomu, že i útočištné věže musely být uzpůsobeny tak, aby v případě nutnosti umožňovaly snesitelný pobyt, aniž ovšem byly jinak zapojeny do obytného provozu objektu. Podobnou věž jako na Zvíkově předpokládala D. Menclová (1972, 102–103) na základě písemných pramenů, jejichž interpretace však není jednoznačná, v Jindřichově Hradci. Výzkum v l. 1975–76 doposud její pozůstatky nezachytil a zdá se, že ona věž zbořená koncem 16. století nemohla mít, vzhledem ke zkoumané ploše, takové rozměry, aby mohla být považována za obytnou.

Po polovině 13. století vznikla rovněž obytná věž hradu Oseka (Riesenburg, obr. 2 : 2). Jedná se o mírně lichoběžnou stavbu s nápadně slabým zdívkem, do níž se vstupovalo přímo z nádvoří v přízemí. Toto bylo osvětlováno dvěma hrotitými okénky, prvé rovněž plochostropé patro bylo vybaveno pouze jedním sdruženým oknem, druhé pak dvěma otvory. Stavba byla ukončena ochozem či podebitím. Na základě provedení okének datuje D. Menclová (1972, 202) dokončení stavby až do 70. let. Založení hradu je připisováno Boršovi z Riesenburga (poprvé se po hradu píše 1255), nelze však vyloučit, že by mohlo jít i o fundaci královskou, čemuž by kromě rozsahu, výstavnosti a stavebního typu napovídalo i to, že uvedený Boreš je v r. 1264 uváděn pouze jako kastelán hradu Riesenburga.

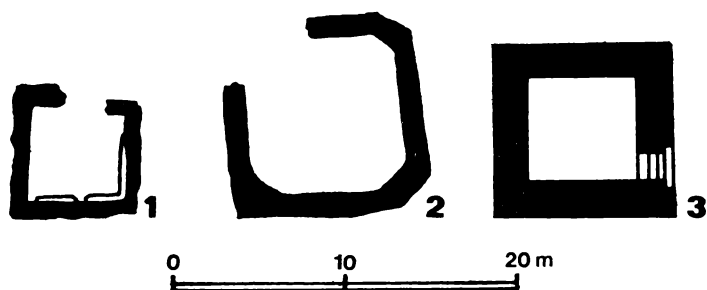
Osecké věži je značně příbuzná velká obytná věž hradu Týřova (obr. 2 : 5). Její bližší datování je však značně složité. Archeologický výzkum i komplexní povrchový průzkum prokázaly, že nepřísluší původní výstavbě hradu v 1. polovině 13. století (Durdík, v tisku). Její bližší časové zařazení v rámci druhé poloviny století není za současného stavu vědomostí možné. Mohutná čtvercová stavba o 144 m² zastavěné plochy byla rovněž přístupná přímo v přízemí, které bylo plochostropé a v dosud zachované části osvětlované jednou střílnou a jedním těžce poškozeným oknem ve výklenku se sedátky. Do prvního patra se zřejmě vstupovalo portálem v blízkosti nároží z ochozu hradby. Nelze však zcela vyloučit, že zachovaný fragment otvoru by mohl být i pozůstatkem arkýře, vertikální komunikaci by pak bylo nutno uvažovat vnitřním schodištěm otvorem v podlaží. Patro i sklep měly opět plochý strop. Původní výška stavby není zcela jasná, zřejmě existovalo ještě další, dnes zcela destruované zděné podlaží.

Jedinou nepochybně šlechtickou stavbou sledovaného typu v 13. století je věž hradu Říčan (obr. 2 : 4), vzniklá okolo či spíše po r. 1260. Jednalo se, podobně jako na hradě Vizburku, o miniaturu královského typu hradu, stavěnou důležitým hodnostářem z nejbližšího okolí panovníka, těšícím se jeho značné přízni. Ze stavby se zachovalo, bohužel, pouze nároží, takže není bez výkopu možná přesnější rozměrová rekonstrukce. Nejmenší možné rozměry (obr. 2 : 4) jsou cca 9 × 10,5 m. Věž byla vyzděna z lomového kamene s nárožními armovanými kvádry. Nad plochostropým přízemím byla ještě dvě, rovněž plochostropá patra. Vrchol dnešního fragmentu je nedostupný a tak nelze jednoznačně posoudit, pokračovala-li věž dalším podlažím, přístupným schodištěm v síle zdi, či ukončovalo-li ji již patro podstřešní.

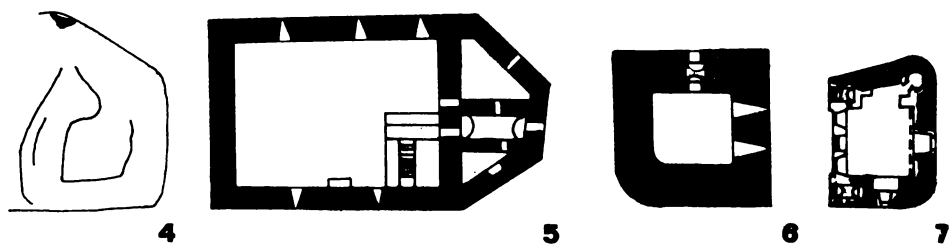
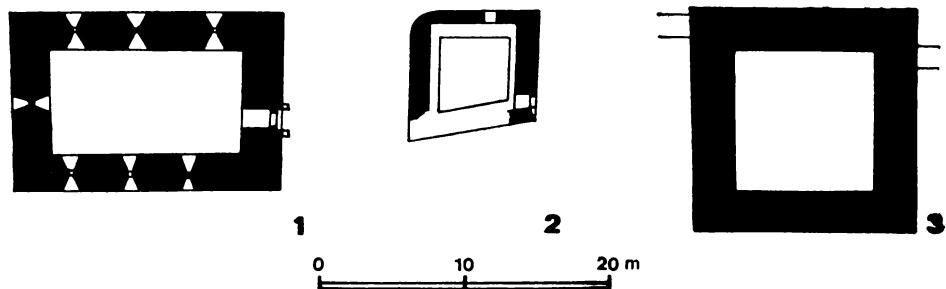
Věži Zvíkovské se svými rozměry značně blíží obytná věž hradu Vimperk (obr. 2 : 3) se Zvíkovem spojená i osobou stavebníka – Zvíkovského purkrabí Purkarta z Janovic, který se po Vimperku píše poprvé v r. 1263 či 4. Přízemí je zaklenuto čtyřmi poli křížové klenby bez žeber do hrotitých pasů na střední

čtverhranný pilíř. Do valeně zaklenutého prvního patra se vstupovalo z nádvoří portálem, dnes nahraženým pozdněgotickým, za nímž z chodbičky vedlo schodiště v síle zdi do druhého patra, které je v dnešní podobě výsledkem švaberské stavební činnosti v 16. století. Na základě rozboru detailů klenby v přízemí datuje D. Menclová (1972, 226) stavbu věže až do období po r. 1278, M. Radová (1972, 88) ji naopak klade již do období po polovině století. Za současného stavu vědomostí je nutno se přiklonit spíše k dataci mladší.

Doposud poslední a také nejhůře zachovanou i datovatelnou obytnou věží 13. století je věž hradu Jenčova (obr. 2 : 6). O hradu se nezachovala jediná písemná zmínka. V dosavadní literatuře byl jeho vznik čistě spekulativně spojován s Václavem I (Sedláček 1935, Kočka 1936, Menclová 1972). Při povrchové



Obr. 3. Obytné věže českých tvrzí, které mohou příslušet 13. století. 1 – Kundračice, podle T. Durdíka, 2 – Tlesky, 3 – Roztoky u Prahy



Obr. 4. Výběr z věží jednoduchých dispozic s obytnou věží ze 14. století. 1 – Rábí, 2 – Košumberk, 3 – Pajrek, 4 – Cejchanov, 5 – Vítkův Hrádek, 6 – Kunžvart, 7 – Březina. 1, 3, 5, 6 podle D. Menclové, 2 autorovo měření v r. 1976, 4, 7 autorovy terénní náčrtky v l. 1974 a 1975 (měřítko přibližné). Kresba autor.

průzkumu byla nalezena keramika první poloviny 14. století, pro tuto dobu lze tedy existenci hradu mít za prokázanou (Durdík v tisku). Jeho vznik je pak s největší pravděpodobností možno klást do konce 13. století či jej, jak naznačuje i jméno, považovat za stavbu Jana Lucemburského.

D. Menclová (1972) předpokládá obytnou věž též při štítové zdi hradu Českého Šternberka a to již v první polovině století. Situace v tomto prostoru je značně nepřehledná díky mladším přestavbám, terénní situace se zdá spíše nasvědčovat tomu, že objekt k štítové zdi přiléhající tuto nepřevyšoval (Durdík 1976).

Srovnáme-li všechny doposud známé obytné věže 13. století, je možno konstatovat, že všechny jsou součástí větších složitějších dispozic a v organismu hradu nemají prvořadou funkci obytnou, neboť všechny uvedené hrady obsahovaly ještě větší či menší palác. Okolo poloviny století vznikají dle názoru J. Muka (1964) obytné věže i na Havelském městě v Praze (V. Mencl [1964] klade jejich vznik až do 70. let). I zde však je věž součástí širšího obytného komplexu.

Hledáme-li pro 13. století obytné věže jako hlavní a jedinou obytnou i obrannou stavbu, zbývá nám poslední možnost – venkovská sídla – tvrze. Zde je však situace značně komplikovaná jednak stavem výzkumu, jednak nápadnou absencí zachovaných staveb. Mechanické přenášení situace pokročilého 14. století, kdy se věžová tvrz stává vůdčím typem, o století zpět není patrné možné.

V současné době jedinou obytnou věží, archeologicky datovanou do samého konce 13. století je roubená, ve spodní části kamennou plentou obložená věž první fáze tvrze v Kundraticích (obr. 3 : 1, Durdík 1975). Do 13. století bývá též datována výkopem odkrytá věž tvrze v Roztokách u Prahy (obr. 3 : 3, naposled Menclová 1972). Tato datace, kterou, bohužel, nelze ověřit vzhledem k neodbornosti výkopu archeologicky, je krajně problematická, vzhledem k tomu, že se opírá pouze o predikát Petra z Roztok, připomínaného r. 1233.

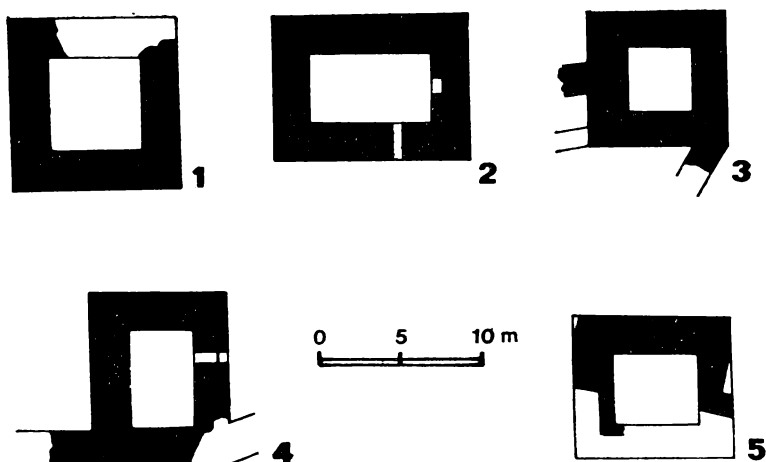
Poslední z obytných věží českých tvrzí, která by mohla příslušet 13. století byla zkoumána v Tleskách (Nechvátal-Radoměřský 1963, obr. 3 : 2). Tvrz však žila až do 15. století a její výzkum je publikován pouze předběžně, takže není jasné, které fázi života objektu přísluší publikovaný půdorys.

Na českých hradech doznává od počátku 14. století obytná věž v různých podobách lze říci masového rozšíření.

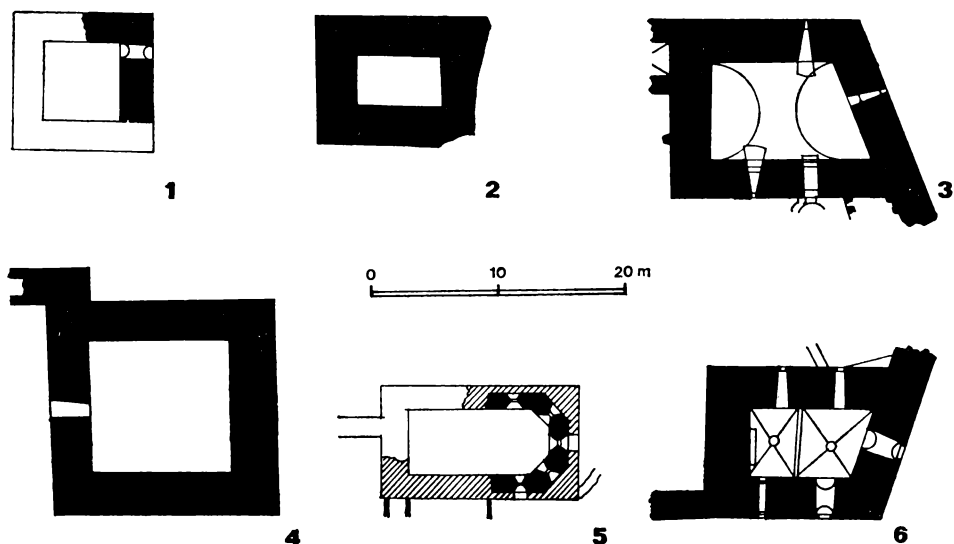
Nejzávažnější je skupina převážně šlechtických hradů, jejichž hlavní obytnou i obrannou stavbou je velká věž, doplněná převážně již jen hradbou, či další drobnou výzitou stavbou, nežádka však zcela osamocená (obr. 4). Prvé ukázky tohoto typu se objevují již okolo r. 1300 (Rábí, Košumberk; Čejchanov [před 1318]) a do 60. let století vznikají zřejmě všechny nejvýznamnější ukázky. Mezi těmito věžemi jsou také největší v Čechách zachované – Rábí (obr. 4 : 1) cca 13 × 18 m, Pajrek (obr. 4 : 3) cca 16 × 16 m a Vítkův Hrádek (obr. 4 : 5) cca 14 × 17,5 m (bez polygonálního přístavku). U některých lokalit se vyskytnou zaoblené rohy (např. Košumberk či Kunžvart [obr. 4 : 2, 6]), v případě hradu Březiny je takovýto roh dokonce ostroúhlý a natočený osou proti šíjovému příkopu, takže de facto supluje břit (obr. 4 : 7).

Kromě uvedených dispozic, kde obytná věž je hlavní a de facto jedinou obytnou i obrannou stavbou (v literatuře zvaných dispozic s obytnou věží) se tato ve 14. století stává součástí jednodušších i složitějších hradních dispozic.

V jednodušších dispozicích malých hradů a hrádků (obr. 5), stojí věž samostatně ve středu areálu (např. Kozí Hrádek či Křikava) nebo je zavázána do obvodové fortifikace (např. Strádov či Rabštejnek). Velmi zajímavou ukázkou



Obr. 5. Výběr z obytných věží českých hradů složitějších dispozic. 14. století. 1 – Kříkava, 2 – Kozí Hrádek, 3 – Rabštejnec, 4 – Strádov, 5 – Bradlo. 1–4 dle D. Menclové, 5 podle A. Hejny. Kresba J. Zikové.



Obr. 6. Výběr z obytných věží českých hradů složitých dispozic 14. století. 1 – Krupka, 2 – Hasištejn, 3 – Lipnice, 4 – Nový Herštejn, 5 – Okoř, 6 – Kost. Vše podle D. Menclové. Kresba P. Durdik.

této jednodušší dispozice, jejíž součástí je obytná věž, je hrádek Bradlo (obr. 5 : 5), zkoumaný A. Hejnou (1974). Na základě archeologického materiálu i rozboru písemných pramenů datuje výkopce objekt do období od poloviny 13. do 1. poloviny 14. století. Upozorňuje dále, že vzhledem k cizímu původu stavebníků (řád Německých rytířů) je i dispozice hrádku odvoditelná z cizích vzorů a stavebních tradic (ibid., 403). Je ovšem otázkou, vznikly-li všechny objekty hradu současně, obzvláště vezmeme-li v úvahu fakt, že mladší nálezy se kumulovaly v prostoru věže, dle náleзовé situace nejspíš hrázděné konstrukce. Pokud by věž příslušela původní nejstarší zástavbě, byla by nejstarším dokladem

tohoto druhu stavby mimo prostředí panovnického dvora. V této souvislosti je však nutno upozornit, že u velké většiny objektů, datovaných doposud víceméně odhadem na samý počátek 14. století, respektive do doby okolo r. 1300 nelze vyloučit prozatím neprokazatelný původ o něco starší.

Složitější dispozice (obr. 6) pokračují v tradicích 13. století (např. Krupka, vzniklá před r. 1305, obr. 6 : 1). Postupným srůstáním obvodové zástavby s obytnou věží okolo stísněného dvora vznikají pak dispozice blokové (např. Zlenice, Durdík – Chotěbor 1972, či Děvín u Prahy) nebo jsou-li staveniště i možnosti stavebníka dostatečně velké, rozsáhlé „poklasické“ dispozice s obytnou věží (např. Lipnice, obr. 6 : 3, Nový Herštejn, obr. 6 : 4, Okoř, obr. 6 : 5 či Kost, obr. 6 : 6). Již na samém počátku století proniká obytná věž i do šlechtické dispozice bergfritové (Hasištejn, obr. 6 : 2), s tímto typem se pak setkáme i dále (např. Kokořín).

Jak je z předešlého patrné, neshodují se doposud zjištěná fakta s dosavadními teoriemi. Za současného stavu vědomostí, který je pochopitelně poplatný stavu výzkumu, se zdá, že se čtverhranné obytné věže v Čechách s výjimkou Přimdy vyskytují až od poloviny 13. století a to pouze na hradech královských či hradech stavebníků z nejbližšího okolí panovníka. Jedná se vždy o dispozice složité a podobné jako na Havelském městě věž není jediným a na hradech ani hlavním obytným objektem. Okolo přelomu století pak vzniká skupina hradů s obytnou věží jako hlavním objektem, která patrně je hlavním předobrazem venkovských tvrzí, u nichž se ve 14. století stává obytná věž vůdčím typem. Vývoj hradů s obytnými věžemi pak pokračuje již vlastní cestou úměrně se stoupajícími možnostmi i požadavky stavebníků.

Literatúra

- Durdík T., 1975: Stavební podoba zaniklé středověké tvrze v Kundraticích na Mostecku. AR XXVII, 677–681.
- 1976: Nástin vývoje hradů v Podblanicku a dolním Posázaví. Sborník vlastivědných prací z Podblanicka 17.
- v tisku: Die Anfänge des Burgenbaus im Jagdgebiet der Přemysliden. Akta III. mezinárodního kongresu UIAS Bratislava 1975.
- Durdík T., Chotěbor P., 1972: Povrchový průzkum hradu Zlenice. Sborník vlastivědných prací z Podblanicka 13, 119–131.
- Hejna A., 1974: Bradlo u Hostinného nad Labem. Příspěvek k výzkumu opevněných sídel v severovýchodních Čechách. PA LXV, 365–418.
- 1976: Venkovská opevněná sídla 10.–13. století v Čechách. Problematika jejich studia a výsledky dosavadního výzkumu. AR XXVIII, 279–290.
- Kočka V., 1936: Dějiny Rakovnícka. Rakovník.
- Kuthan J., 1975: Gotická architektura v jižních Čechách. Zakladatelské dílo Přemysla Otakara II. Praha.
- Menclová V., 1964: Hrad Špilberk a jeho stavební typ. PP 24, 102–114.
- Menclová D., 1972: České Hradly I. Praha.
- Muk J., 1964: Příspěvek k poznání památkové hodnoty Havelského města v Praze. PP 24, 65–72.
- Nechvátal B., Radoměský P., 1963: Archeologický výzkum na tvrzi v Tleskách u Jesenice (okr. Rakovník). ČNM odd. společ. CXXXII, 4–13.
- Radová M., 1972: Architektura románská. Nástin románské architektury v Čechách. Románský dům a jeho doznění v gotice. Praha.
- Sedláček A., 1927–1937: Hradly, zámky a tvrze království Českého I–XV, 2. vydání. Praha.

Zur Chronologie der Wohntürme tschechischer mittelalterlicher Burgen

Die bisherige Literatur hält den mittelalterlichen Wohnturm für eine der ältesten Typen der Feudalsitze Böhmens. Die bisher festgestellten Tatsachen stimmen aber mit diesen Theorien nicht ganz überein. Bei dem heutigen Stand des Wissens, der begrifflicher Weise dem Stand der Forschungen entspricht, hat es den Anschein, als kämen die viereckigen Wohntürme in Böhmen, von Burg Přimda abgesehen, erst seit der Mitte des 13. Jahrhunderts vor, und dies ausschließlich auf Burgen des Königs oder von Bauherren aus der unmittelbaren Umgebung des Herrschers. Es handelt sich immer um komplizierte Baudispositionen und der Turm ist weder das einzige noch das wichtigste Wohnobjekt. Um die Wende vom 13. zum 14. Jahrhundert entsteht eine Gruppe von Burgen mit Wohntürmen als Hauptobjekt, die offenbar zum entscheidenden Vorbild der ländlichen Festen werden sollte, bei denen der Wohnturm im 14. Jahrhundert zum architektonischen Leittyp wird. Die Entwicklung der Wohnturmburgen schreitet dann schon auf eigenen, den steigenden technischen Möglichkeiten und Ansprüchen der Bauherren entsprechenden Wegen fort.

- Abb 1. Wohntürme böhmischer Burgen bis der Mitte des 13. Jahrhunderts. 1 – Přimda, Vermessung SPPOP, ergänzt durch die Forschungsergebnisse aus dem Jahr 1973, 2 – Křivoklát, Vermessung SPPOP Zeichnung des Autors.
- Abb. 2. Wohntürme böhmischer Burgen aus der zweiten Hälfte des 13. Jahrhunderts. 1 – Zvíkov, 2 – Osek (Riesenburk), 3 – Vimperk, 4 – Říčany, 5 – Týřov, 6 – Jenčov. 1, 2 nach D. Menclová, 3 nach M. Radová, 4 nach dem Autor 1976, 5 revidierte und ergänzte Vermessung aus dem Jahr 1943, 6 nach der Vermessung AŮ im Jahr 1976. Zeichnung des Autors.
- Abb. 3. Wohntürme böhmischer Festen, die in das 13. Jahrhundert gehören könnten. 1 – Kundratice, nach T. Durdík, 2 – Tlesky, nach B. Nechvátal und P. Rado-měřský, 3 – Roztoky bei Praha, nach D. Menclová, Zeichnung des Autors.
- Abb. 4. Auswahl von Wohntürmen böhmischen Burgen mit einfacheren Dispositionen aus dem 14. Jahrhundert. 1 – Rábí, 2 – Kašumberk, 3 – Pajrek, 4 – Čejchanov, 5 – Vítkův Hrádek, 6 – Kunžvart, 7 – Březina. 1, 3, 5, 6, nach D. Menclová, 2 nach Messungen des Autors aus dem Jahr 1976, 4, 7 nach Geländeskizzen des Autors 1974 und 1975 (annähernder Maßstab). Zeichnung des Autors.
- Abb. 5. Auswahl von Wohntürmen böhmischer Burgen mit komplizierteren Dispositionen aus dem 14. Jahrhundert. 1 – Křikava, 2 – Kozí Hrádek, 3 – Rabštejn, 4 – Strádov, 5 – Bradlo. 1–4 nach D. Menclová, 5 nach A. Hejna. Zeichnung von J. Ziková.
- Abb. 6. Auswahl von Wohntürmen böhmischer Burgen mit komplizierten Dispositionen aus dem 14. Jahrhundert. 1 – Krupka, 2 – Hasištejn, 3 – Lipnice, 4 – Nový Herštejn, 5 – Okoř, 6 – Kost, Alles nach D. Menclová. Zeichnung von P. Durdík.