

Konečný, Lubomír; Kuča, Karel

**Zjišťovací průzkum a rekonstrukce románského kostela sv. Petra a Pavla
v Řeznovicích**

Archaeologia historica. 1988, vol. 13, iss. [1], pp. 385-401

Stable URL (handle): <https://hdl.handle.net/11222.digilib/139774>

Access Date: 18. 10. 2024

Version: 20241018

Terms of use: Digital Library of the Faculty of Arts, Masaryk University provides access to digitized documents strictly for personal use, unless otherwise specified.

D.

VÝZKUM SAKRÁLNÍCH STAVEB

Zjišťovací průzkum a rekonstrukce románského kostela sv. Petra a Pavla v Řeznovicích

LUBOMÍR KONEČNÝ—KAREL KUČA

I. Průzkum

Sondáž, provedená za omezených podmínek v rámci předlažby a úprav interiéru v r. 1987 oddělením památek brněnské aglomerace KS SPPOP v Brně a v rámci vědeckovýzkumného úkolu „Románská architektura na Moravě“ ve spolupráci s Doc. dr. Z. Kudělkou, CSc., byla zaměřena především na získání základních podkladů pro rekonstrukci nejstarší fáze celé stavby, představující ve své dochované části jednu z našich nejvýznamnějších památek románského umění, klasifikované dosud jako stavební typ kvadratické centrály.

Vzhledem k částečně již provedeným úpravám nebylo možné prozkoumat vlastní centrální prostor stavby. Plošný odkryv celé východní apsidy (sonda 1) ukázal, že její prostor byl prostřednictvím tří kamenných stupňů vyvýšen o 70 cm nad úroveň původní podlahy (do výše podlahy dnešní). Substrukce stupňů z drobného lomového zdiva kladeného do maltového lože a zalévaného opět vrstvami malty (obr. 3, 4) byla zachována po obou stranách axiálně situovaného, 120 cm širokého soklu oltářního tělesa, který s ní byl stavebně provázán a dochován až po zvýšenou úroveň východní apsidy, na níž spočívala odstraněná dlažba. Západní strana oltářního tělesa, zasahujícího do centrálního prostoru, nemohla být identifikována vzhledem k již položené nové dlažbě. Do pravouhlých ústupků na rozhraní severní i jižní apsidy byly dodatečně vloženy úseky lomového zdiva opatřené hrubou omítkou, vysoké zhruba 40 cm nad úroveň původní podlahy na níž bylo toto zdivo také založeno (obr. 4). Ze strany severní apsidy byl úsek tohoto zdiva rozrušen, avšak v jižní apsidě byla odkryta jeho dochovaná jižní líc, provedená z horizontálně kladených větších kamenů, a přiléhající ke kvádríkovému zdivu apsidy na spáru (sonda 1A). Dodatečně vložené zdivo bylo založeno zčásti na zjištěném vnitřním soklu apsidy a v úrovni původní podlahy (v úrovni koruny soklu v hloubce 70—75 cm), která však nebyla dochována. Druhotně vložené zdivo zde bylo široké 104 cm. Nebylo jej možné v celém průběhu sledovat, avšak z odkrytého rozsahu bylo patrné jeho vyklonění asi o 10 stupňů k podélné ose stavby. Ze strany východní apsidy byla jeho líc hrubě omítnuta.

Vnitřní sokl apsidy, na němž byla položena nedochovaná podlaha, byl zachycen v sondách 1A, 1B v hloubce 70—78 cm. Byl proveden z hrubšího lomového zdiva omazaného maltou a dosedal na něj kvádríkový líc zdiva apsidy, s nímž probíhal sokl v zásadě soustředně, avšak směrem k ose apsidy se výrazně rozšiřoval (v rozsahu sondy 1A 22 až 31 cm, 1B 26 až 42 cm). V sondě 1A bylo vedle soklu v hloubce 80 cm dosaženo rostlého podloží, tvořeného tvrdou jílovitou spraší. V hliněném zásypu nad úroveň původní podlahy byla kromě zlomků kostí nalezena šestiboká cihlová dlaždice silná 3 cm, o straně



Obr. 1. Kostel sv. Petra a Pavla v Reznovicích od jihovýchodu. Foto K. Kuča.

11 cm. Ani v sondě 1B, kde byl sokl obnažen do hloubky 30 cm, nebylo dosaženo základové spáry zdiva stavby. Kvádkové zdivo nad soklem mělo zachovanou původní úpravu spar podřezáváním.

Sondáž v severní apsidě, provedená jen do hloubky 60 cm v hliněném zá-sypu, obsahujícím ojediněle střepy středověké keramiky (džbánu, typologicky snad již z 2. pol. 13. stol.), zejména však množství volně uložených kamenů, byla ukončena po zjištění zdejšího hrobu (z časových důvodů neodkrýváán). Vyšlo také najevo, že severní apside je v celém rozsahu opatřena středověkým několikařádkovým nápisem provedeným černou barvou na kameni, z jehož výškové úrovně (nízko nad stávající dlažbou) lze soudit, že pochází ještě z doby před zvyšováním původní podlahy. Protože nápis, k jehož objevu došlo již při památkové opravě v r. 1947, nebyl vzhledem ke svému špatnému docho-vání blíže zkoumán, byla provedena jeho speciální fotodokumentace.

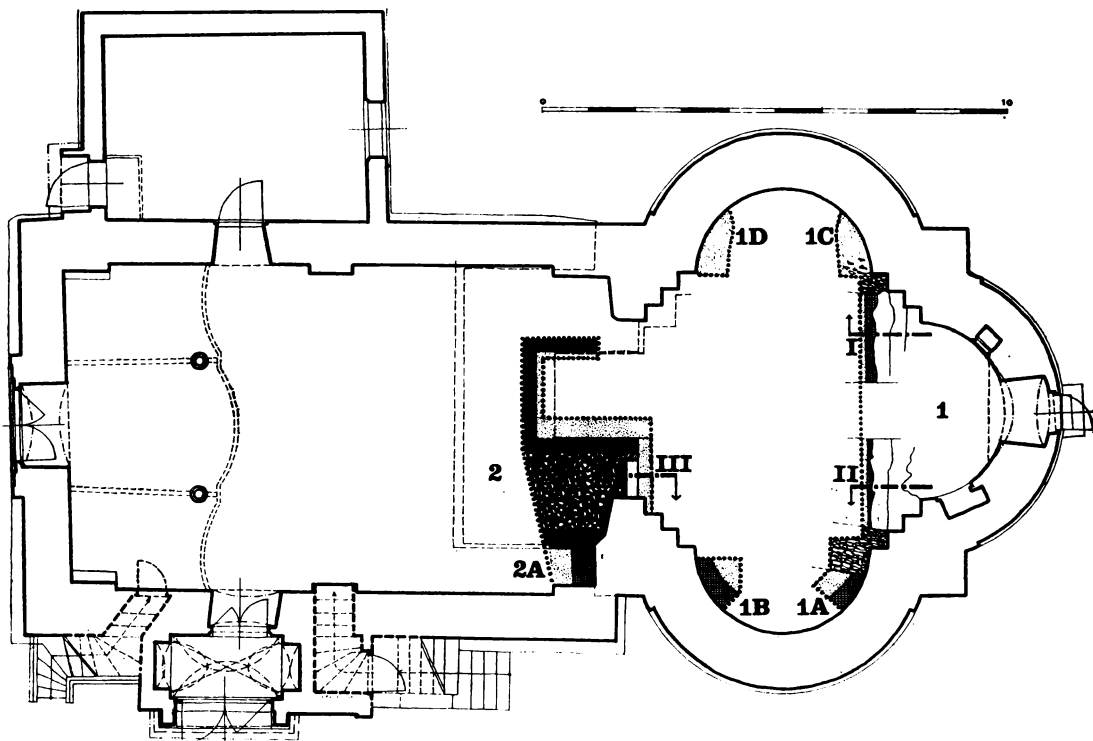
Další etapa průzkumu byla zaměřena na identifikaci základového zdiva někdejší západní části románské svatyně, o níž se dosud jen mlhavě vědělo ze starších vykopávek faráře Korce z r. 1891 a Státního památkového úřadu v Brně z r. 1947, o nichž se však nezachovala žádná nálezová zpráva ani bližší popis.¹ V sondě 2A byla situace základového zdiva neporušena. Po odstranění části mělce zapuštěného hrobu byl zjištěn v rozsahu 82 cm širokého výstupku východní zdi lodi při jejím jihovýchodním koutě 45 cm široký, nahrubo vyžděný

Obr. 2. Interiér románské části kostela od západu. Foto L. Buček.



a maltou omazaný sokl jihozápadního nároží hranolového jádra románské stavby. Líc zdiva uvedeného výstupku, které na soklu organicky spočívá a má charakter nadzemního kvádříkového zdiva, je tedy západní stranou jihozápadního nároží románského hranolu. K ní se pravouhle, provázaně přimyká dosud neznámá líc jižní zdi hledané západní části románské svatyně. Tato zeď, zachovaná nehluboko pod stávající podlahou lodi, byla odkryta v překvapivě šíři 225 cm (sonda 2). Její hmota je tvořena drobným lomovým kamením litým do malty, v původně nadzemní úrovni však oboustranně lícována pečlivě opracovanými kvádříky, příznačnými pro stávající románskou stavbu, dochovanými ovšem pouze ve dvou spodních řádcích. Jižní líc zdi spočívala na jen o 10 cm předstoupeném, hrubě zděném soklu, výškově i provázáním zdiva navazujícím na sokl jihozápadního nároží hranolového jádra stavby. Zdivo soklů obou částí románské stavby odkryté v sondě 2A bylo zapašeno do rostlého podloží (jílovitá spraš). V dalším pokračování sondy 2 byl odpreparován rozsah obdélného vnitřního prostoru tohoto západního útvaru románské stavby, o rozměrech 216 X 185 cm, který byl obnažen již v r. 1947 (obr. 6, 7).² Přitom nebyl v kvádříkovém líci zdiva zjištěn náznak nějakého vstupu, který by se při nižší úrovni prvotní podlahy (podle úrovně soklů odpovídající původní podlaže v centrálním prostoru) musel projevit.

K velmi důležitému zjištění, vysvětlujícímu mimořádnou tloušťku jižní zdi



Obr. 3. Půdorys současného stavu kostela s vyznačením rozsahu sond (tečkovaně): černě — lícované kvádkové zdivo westwerku s vyznačením zjištěného schodového stupně; tmavě zrnění — lité výplňové zdivo westwerku (lité zdivo stupňů a podlahy východní apsidy pro přehlednost výškového členění neznačeno); křížkovaně — základový sokl románské stavby včetně základu zvýšeného prostoru východní apsidy; světlé zrnění — zjištěné sekundární zdivo; čárkovaně — rozsah soklu a nadzemního zdiva westwerku podle výsledků sondáže Státního památkového úřadu z r. 1947. Kreslil K. Kuča.

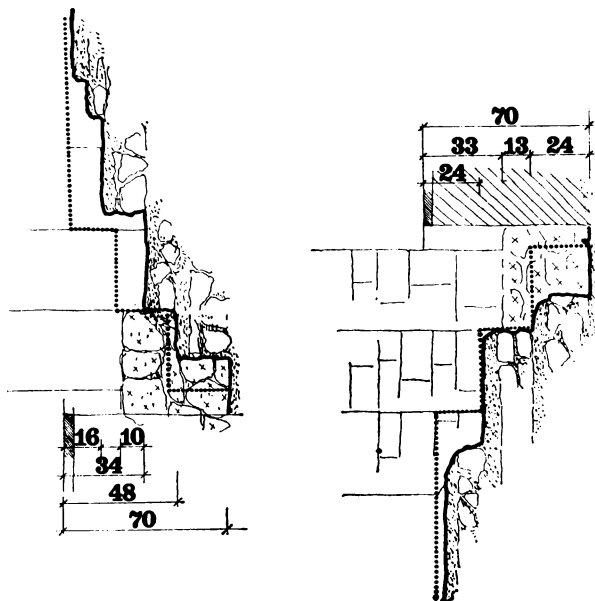
západního útvaru původní stavby, a usnadňujícímu jeho rekonstrukci, došlo při odkryvu východní části jeho jižní zdi. V lícovém kvádkovém zdivu, provázaném s jádrem románské stavby, byl totiž rozpoznán monolit dlouhý 101 cm, široký 25 cm a vysoký 32 cm, jehož hrana byla ohlazená do vzdálenosti 81 cm od zdiva románského hranolu. Kámen byl organicky usazen na soklu v hloubce 70 cm (úroveň prvotní podlahy svatyně). Interpretujeme jej jako nejnižší a jediný dochovaný stupeň, prokazující existenci a současně šířku schodiště v síle jižní zdi západního útvaru původní stavby (obr. 5).

II. Rekonstrukce (obr. 13—21).

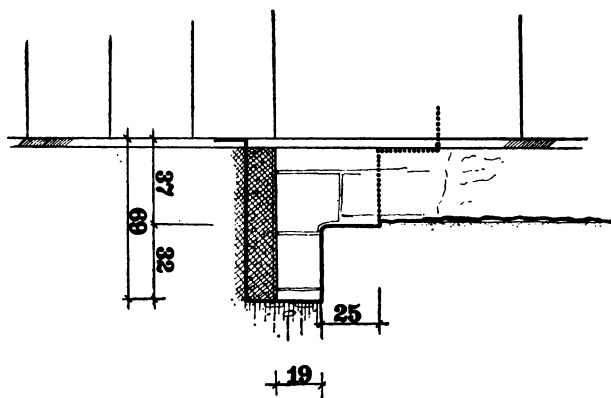
Z výše popsaných archeologických zjištění plynou některé závažné předpoklady pro rekonstrukci původní svatyně a pro její umělecko-historickou klasifikaci v kontextu s typologicky příbuznými evropskými stavbami. Vzhledem k obsaženosti druhého tématu omezujeme se v tomto příspěvku především na problematiku rekonstrukce památky, a to bez popisné části stavby samotné, kterou částečně nahrazují obrazové přílohy.

Poznatkem zcela zásadní důležitosti je utváření někdejší západní části kostela, šířka jejíž západní zdi činila 155 cm (srov. pozn. 2), stejně jako zdi

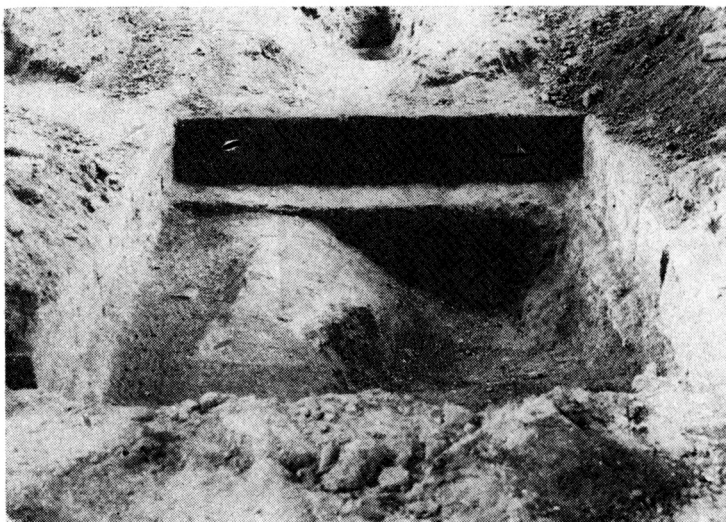
Obr. 4. Řez I II — Fezy východní apsidou: silně — obrys zjištěná substrukce; tečkovaně — rekonstrukce původního stavu; křížkovaně — zjištěné sekundární zdivo. Kreslil K. Kuča.



Obr. 5. Řez III — schodiště westwerku: křížkovaně — sekundární zá-syp. Kreslil K. Kuča.



severní, výběh jejíž koruny ze zdiva románského jádra stavby zůstal zachován (viz níže). Západní část románského kostela byla tedy prostorově hranolem, vytvářejícím osově symetricky předložené průčelí. Sotva lze pochybovat o tom, že máme před sebou typ v našem prostředí ojedinělého masivního hranolového „westwerku“, který se geneticky vyvinul jako laikální součást sakrální architektury v předrománské a románské architektuře jihozápadní Evropy. Předpoklad, že výška jeho obvodového zdiva byla stejná jako u apsid, potvrzuje výběh koruny jeho severní zdi zavázaný do hranolového jádra centrálního prostoru, dochovaný fragmentárně v podstřeší dnešní lodi (135 cm pod vrcholem oblouku původní empory, 295 cm od jeho středu) se stopou lince na severní straně.³ Nad stopou výběhu tohoto zdiva je patrné kvádrkové zdivo románského hranolu. Westwerk byl tedy stejně jako apsidy výškově podřízen oktagonu nad centrální



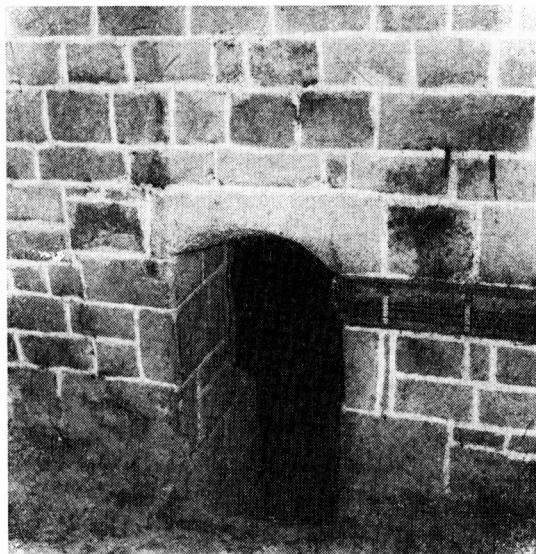
Obr. 6. Odkryv vnitřního prostoru westwerku r. 1947. Fotoarchív KSSPPOP Brno.



Obr. 7. Kvádřikové zdivo nároží vnitřního prostoru westwerku r. 1947. Neodkrytý schodový stupeň vlevo. Fotoarchív KSSPPOP Brno.

ním prostorem svatyně. Otevření jeho přízemní — nepochybně valeně zaklenuté — kobky do centrálního prostoru mimo osu bylo podmíněno situováním zjištěného schodiště v síle jižní zdi (při požadavku zachování osové symetrie západního průčelí celé stavby). Daná výška objeveného nejnižšího schodu umožňuje rekonstrukci celého průběhu schodiště v síle zdi a stanovení úrovně empory. Horní hranu kamenné poprsně empory lze určit podle výškového rozsahu ose-

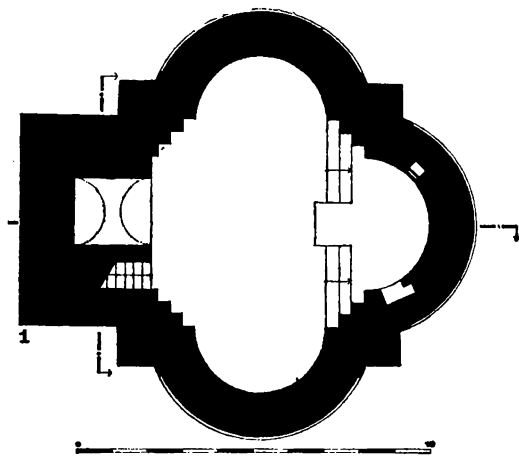
Obr. 8. Západní strana hranolovitého jádra stavby v dnešním podstřeší. Oblouk empory vespod, nad ním vstup do oktogonu a otisk střechy (?) westwerku. Fotoarchiv KSSPPOP Brno.



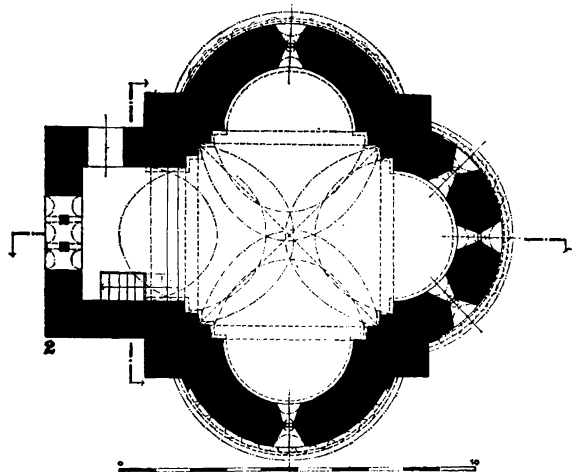
Obr. 9. Vchod z oktogonu do podstřeší někdejšího westwerku. Foto L. Konečný.

kání kvádrů obou nároží nesoucích oblouk empory, k němuž došlo při asanaci westwerku a přístavbě mladší lodi. Pro rekonstrukci zastřešení západního útvaru jsou důležité dvě okolnosti: Dochování autentického vstupu do oktogonu z podstřeší westwerku, jehož ostění bylo pouze částečně dodatečně upraveno (zvýšeno po osazení vyšší střechy pozdější lodi), a dále zřetelná stopa obrysu střechy na kvádrovém zdivu románské stavby nad obloukem empory, jejíž vrchol byl v ose stavby, těsně nad původním uzavřením románského vstupu do oktogonu, a současně pod západní nikou oktogonu (obr. 8). Vzhledem k tomu, že tato obrysová linka je mírně zaoblena do tvaru hrotitého oblouku, mělo se za to, že zde snad bývala přilepena klenba domnělé pozdně gotické lodi.⁴ Protože však existence nějaké starší lodi, než je stávající loď renesanční není nálezově prokázána, je nutno považovat zmíněnou stopu za doklad obrysu střechy westwerku. Při bližším pozorování je zřejmé, že hrotitý oblouk není spojitý, nýbrž složený ze tří různě dlouhých úseček. Pata obrysu střechy se těsně přimyká k oblouku empory, takže střecha byla osazena blíže k vnitřnímu líci obvodového zdiva, což lze zřejmě vysvětlit existencí kamenných žlabů na koruně severní a jižní zdi westwerku. Neobvyklý profil střechy lze pak zdůvodnit snahou nezakrýt západní dekorativní niku oktogonu, avšak současně umožnit přístup do něj, který by při konstrukci střechy trojúhelníkového profilu nebyl vůbec možný (situování vchodu na klenbu oktogonu bylo úzce vymezeno vrcholem oblouku empory a spodním okrajem niky oktogonu, což také vysvětluje stísněnost vchodu a nezbytnost jeho zpřístupnění přistavovaným žebříkem, jevící se jako výhodné z hlediska útočištného). Toto konstrukční řešení střechy předpokládá existenci zděného západního štítu westwerku, neboť realizace sférické valbové střechy by byla technicky nesmírně obtížná a omezovala by přístup do oktogonu. Obrys štítu je ovšem nutno předpokládat trojúhelníkový — jednak z formálních důvodů, především však proto, že jeho vrchol musel být vůči hřebenu střechy převýšen, aby obrysově překryl konvexní profil střechy. Předpokládáme, že trůnní prostor empory v patře westwerku byl prosvětlen sdrúženým oknem v západním průčelí — nejspíše trojitým, představoval-li se kníže odtud shromáždění při ceremoniálních aktech, konaných zpravidla v atriu před západním průčelím westwerků, jak je alespoň známo ze západoevropského prostředí. Konečně bylo asi patro řeznovického westwerku zpřístupněno pavlačí nebo lávkou ze severní strany, kde lze s největší pravděpodobností předpokládat existenci knížecího dvorce.

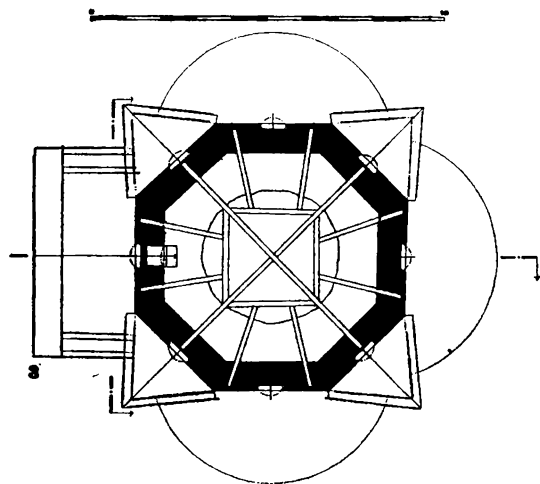
Pro rekonstrukci hlavního prostoru svatyně byl získán závažný poznatek o vyvýšení úrovně východní apsidy s oltářem. Z toho je zřejmý důraz na axiálnitu vnitřního prostoru, podporovanou i původním prosvětlením východní apsidy třemi, ostatními jen jedním oknem.⁵ Postranní apsidy měly spíše charakter bočních kaplí či transeptu (sepulkrální funkce?). Celková kompozice kostela je tedy založena v zásadě na půdorysu latinského kříže. Problematická je interpretace dodatečně vestavěných úseků zdiva při rozhraní apsid (sokly postranních oltářů či velkých plastik — sv. Petra a Pavla?), pro prvotní stavbu však nepodstatná. Za původní lze ovšem považovat kamennou klenbu cenrálního prostoru svatyně (v axonometrickém řezu pro přehlednost nezachycenou), a to jak typologicky (plochá křížová s půlkruhovými čelními oblouky, dodatečně opatřená renesančními hřebínky), konstrukčně (spočívají na ní 4 vůči hranolovému jádru diagonální stěny oktogonu a hmota klenby současně vyrovnává přesah ostatních stěn oktogonu vůči vnitřnímu čtverci hranolového jádra, klenba současně nahrazuje pandantívy), tak i vzhledem k vyvedení strmému vstupu do oktogonu na klenbu (obr. 9). Nad klenbou lze rekonstruovat podle dochovaných původních kapes ve zdivu oktogonu trámový věnec někdejšího patra.



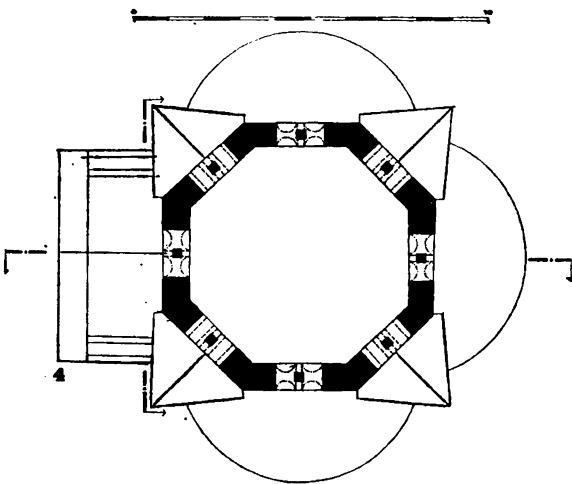
Obr. 13. Půdorys č. 1 nad úrovní podlahy.



Obr. 14. Půdorys č. 2 v úrovni oken.



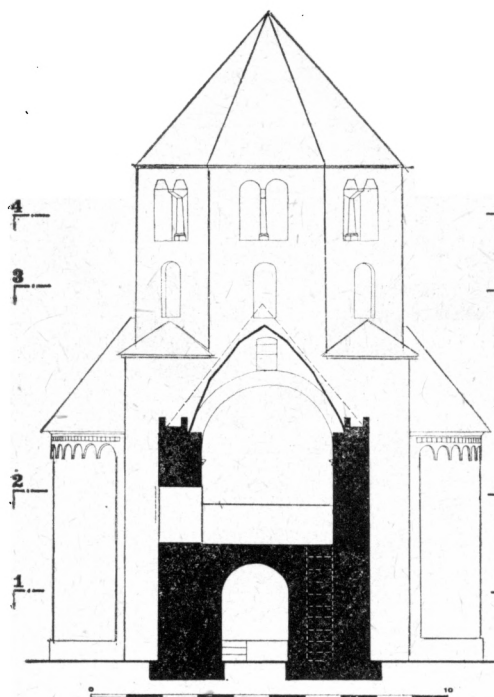
Obr. 15. Půdorys č. 3 v úrovni ník oktogonu.



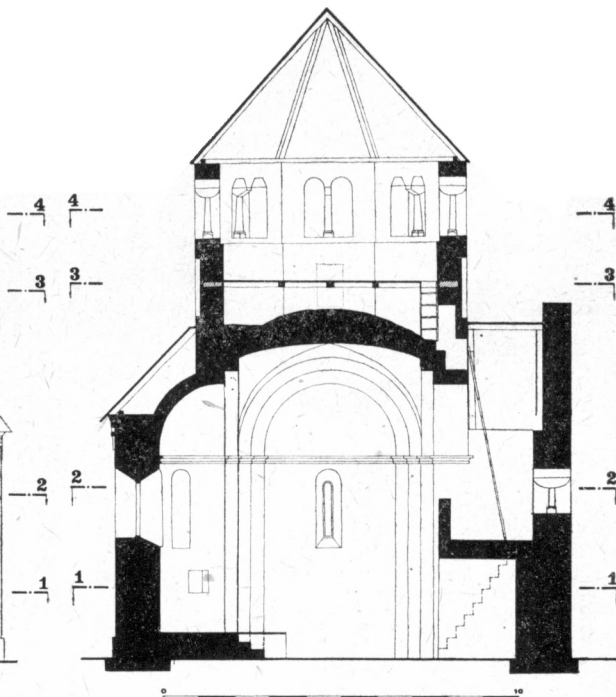
Obr. 16. Půdorys č. 4 v úrovni oken oktogonu.

III. Závěr

Územně-topografický význam lokality na hranici historického Znojemska plyne již ze situování Řeznovic na pojihlavské zemské stezce (probíhající od Mušova přes Pravlov, popř. přímo na Loděnici, hradiště Rokytnou a dále od Řeznovic k hradišti u Dalešic-Kramolína a na Třebíč) a v hradeckém obvodu pouze 2 km vzdáleného přemyslovského hradiska Rokytné. Také další, zřejmě mladší stezka, příznačná na svém průběhu vznikem řady pozdně románských staveb (Oslavany—Lukovany—Jasenice—Velké Meziříčí—Mostišť) mohla před vznikem Ivančic probíhat od Rokytné přes Řeznovice, s důležitostí zdejšího říčního přechodu. Ves, objevující se v písemných pramenech až od poloviny 13. stol., sestávala dříve ze dvou vzdálených částí (obr. 12). Dolní (východní) bývala

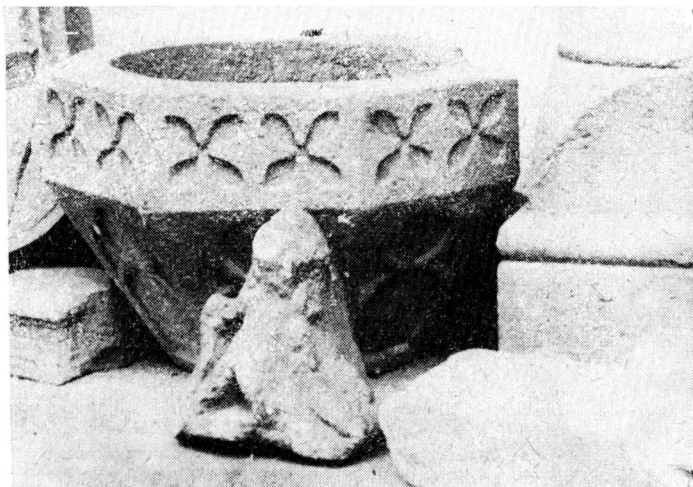


Obr. 17. Rez východ — západ.

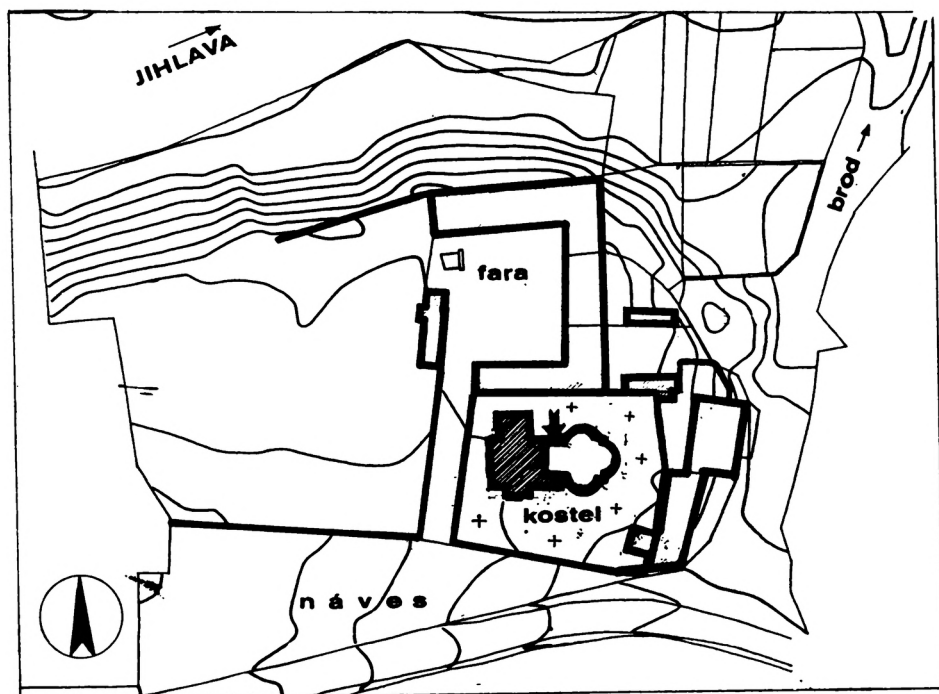


Obr. 18. Rez sever — jih.

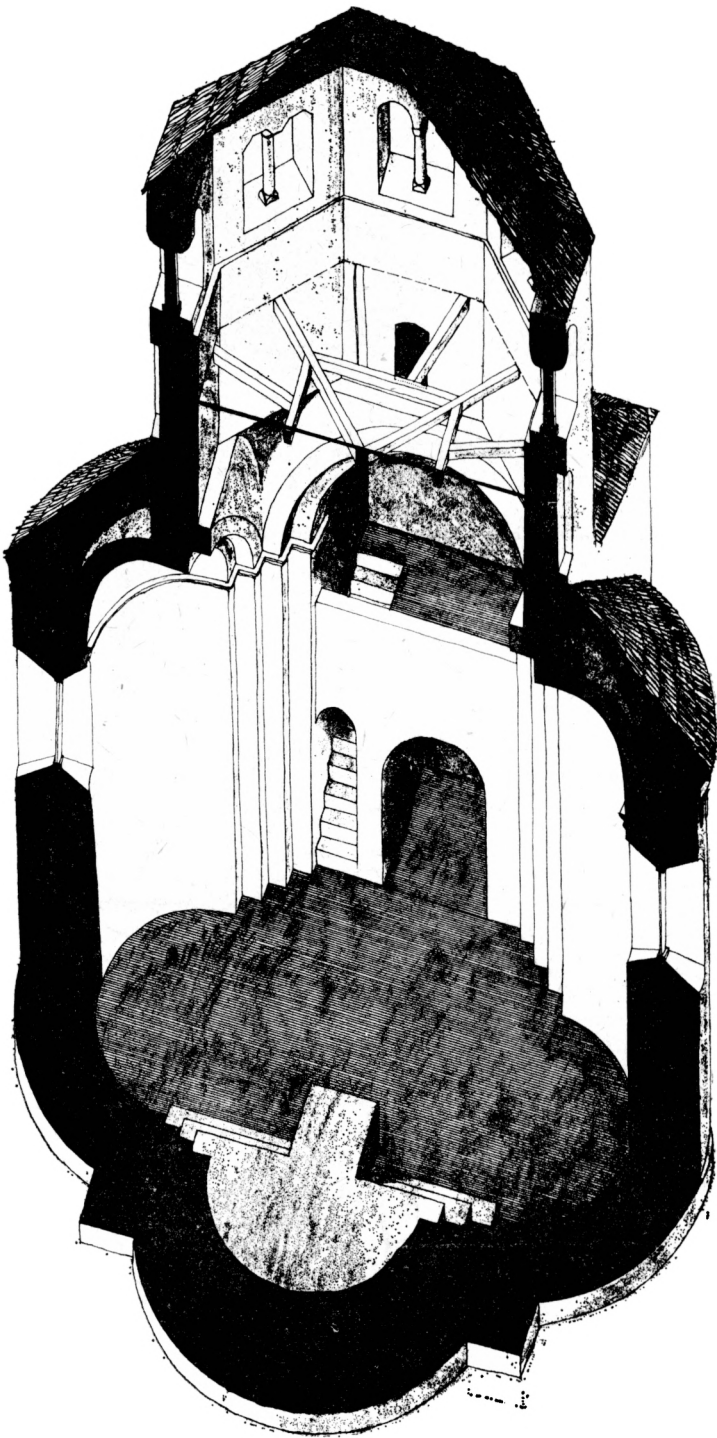
zřejmě vlastní osadou (nevylučující pravidelností své osovy kolonizační původ), zatím co západní část může být ve své dispoziční stopě areálu fary s kostelem reziduem knížecího dvorce. Dá se tak alespoň usuzovat z celkové terénní situace (vyvýšená poloha nad břehem Jihlavy), dnes již značně upravené (obr. 11). Pro takový charakter lokality by nepřekvapovala ani úplná absence příslušných historických zpráv, pro zeměpanské dvorce ostatně příznačná. Sotva by bylo také možné jinak vysvětlit výskyt zdejší svatyně, představující v rekonstruované podobě v našem prostředí ojedinělý typ palácové kaple. Jejím privátním charakterem si vysvětlujeme také absenci vchodu v přízemí stavby (zpřístupnění lze předpokládat nejspíše patrem westwerku od severu, z areálu bývalého dvorce — dnešní fary). Zakladatelem řeznovického románského dvorce 12. století mohl být sotva kdo jiný, než znojemský úřední kníže. Vznik lokality snad přímo souvisel se zánikem blízkého přemyslovského hradiska znojemského knížectví Rokytna kolem poloviny 12. stol.,⁶ což by se časově nevylučovalo s předpokládanou dobou vzniku řeznovického kostela. O patronátu svatyně slyšíme až o století později, kdy jej mělo znojemské probošství u sv. Hypolita, a to nepochybně od zeměpána. Řeznovická fara je uváděna až ve 2. polovině 13. stol., a náležela původně do znojemského arcijáhenství. Zdá se, že řeznovická svatyně se stala farní až ve 13. století, kdy po zániku moravských úředních knížectví pozbyval původní funkce zdejší knížecí dvorec, přeměněný posléze v areál fary. Takový vývoj by mohla dokládat i kamenná osmihranná kupa velké křtitelnice, vykopaná údajně na řeznovické farní zahradě a předaná r. 1903 ivančickému muzeu (obr. 10). Její ornamentální vý-



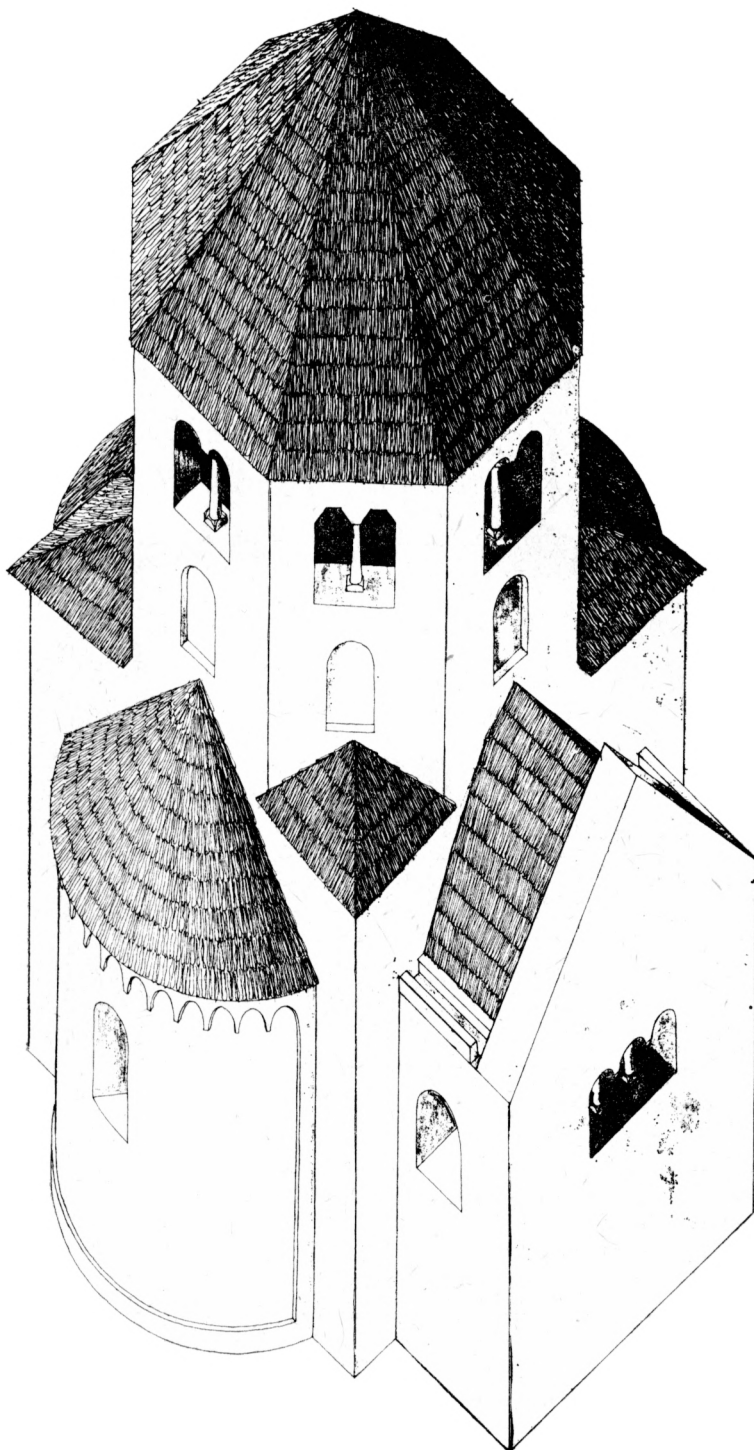
Obr. 10. Dochovaná část křtítnice z Feznovického kostela, Foto K. Kuča.



Obr. 11. Současná situace kostelního areálu, Kreslil K. Kuča.



Obr. 19. Axonometrický řez interiéru bez zakreslení klenby.



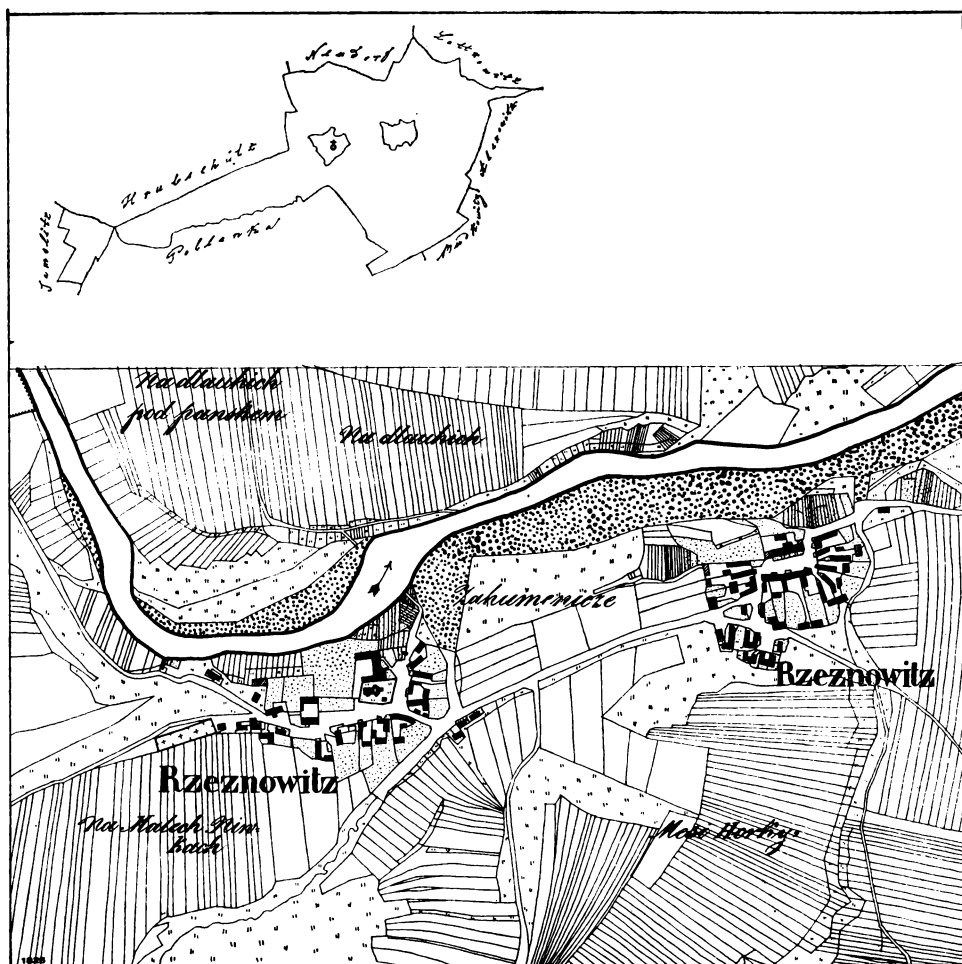
Obr. 20. Axonometrický pohled od severozápadu.



Obr. 21. Západní průčelí.

zdoba (zejména motiv okenní kružby ve spodní části) by odpovídala spíše období přechodního slohu kolem, nebo po polovině 13. věku.⁷

Architektonická exaktnost a precizní technické provedení řeznovického kostela kvádríkovou technikou⁸ jsou rysy v domácím stavitelství doby románské výjimečně. Dovolují předpokládat, že k této stavbě povolal znojemský kníže cizí stavitelskou huť, nejspíše snad z blízkého západního Podunají. Zde stojí řeznovické památce typologicky nejbližší kaple Všech svatých v Řezně, přibližně stejného stáří. Konečně sama nomenklaturní příbuznost Řeznovic s Řeznem připouští otázku, zda moravská lokalita neobdržela svůj název podle řezenských kameníků, z jejichž příbytků opodál knížecího dvorce se později vyvinula osada.



Obr. 12. Reznovice podle indikační skici Stablního katastru z r. 1825. Podle originálu v SOA Brno kreslil K. Kuča.

Poznámky

- 1 Zákres Korcem nalezeného zdiva, publikovaný A. Prokopem (M M I, 123, obr. 154, 155) a převzatý S. Sochořem (E. Dostál—S. Sochor, Kostel sv. Petra a Pavla v Reznovicích, monograf. studie Státního památkového úřadu pro Moravu a Slezsko v Brně, Brno 1921, s. 13, 16, též in: ČM Mor XLV) neodpovídá skutečnosti. O nálezu se dochovalo jen oznámení A. Prokopa, že na západní straně byl zjištěn pravoúhlý základ, na němž mohla být vybudovaná čtvrtá půlkruhová apsida (výtah ze spisů vídeňské centr. Comission ve spis. archívu KS SPPOP v Brně). Ke Korcovým vykopávkám se asi vztahuje i nejasná zpráva ve farní kronice z r. 1907, že výkopy povolenými památkovým úřadem byl objeven vchod do západní přístavby svatyně. O vykopávkách podniknutých při opravě kostela v r. 1947 z popudu Státního památkového úřadu v Brně dochovaly se pouze stručné zmínky ve starém spisovém archívu KS SPPOP a negativy fotodokumentace, pořízené dr. Svobodou, opomenuté ve staré fototéce.

- 2 Z nedokonalé půdorysné rekonstrukce západního útvaru stavby na základě vykopávek z r. 1947 (překreslené patrně z podkladů Prof. arch. Dufka později arch. Hyzlerem do plánů řeznovického kostela z podnětu Prof. V. Richtera) lze převzít některé údaje, jejichž správnost verifikuje mj. fotodokumentace dr. Svobody. Jde o šířku tehdy zjištěné západní zdi 155 cm (odpovídající již starším údajům Korce) a vynesení průběhu a výšky soklového zdíva (plánový archiv odd. dějin umění FF UJEP v Brně; podklady Prof. arch. Dufka by měly být uloženy v plánovaném archívu KS SPPOP v Brně, tč. nepřístupném).
- 3 Této okolnosti si povšimli již E. Dostál—S. Sochor, op. cit.
- 4 E. Dostál—S. Sochor, op. cit. s. 14. Autoři spojují domnělou výstavbu lodí s historickou zprávou o kostele z r. 1483, kde se však mluví o nových postranních oltářích a zvonech. Rovněž poukaz na stopy nalezené údajně farářem Korcem r. 1894 nezbuzuje důvěru, nehledě k tomu, že nebyly mladšími průzkumy potvrzeny. Ostatně samotný předpoklad extrémně úzké a vysoké gotické lodí (v šíři dochovaného otisku klenby) je značně nepravděpodobný.
- 5 Původní okna ve východní apsidě byla otevřena v r. 1947. Původní okna v osách severní a jižní apsidy byla druhotně rozšiřována a jsou autentická pouze jednou svojí špaletou. Rovněž obloučkový vlys se zubořezem byl z obou postranních apsid zřejmě odstraněn.
- 6 Srov. B. Novotný, Archeologický výzkum hradu „Rokyten“ na Moravě z 11. až 1. poloviny 12. stol., jeho hradecký obvod a románský dvorec Řeznovice, AH 6, 1981, s. 221 n.
- 7 Nepřesvědčují nás závěry, které o řeznovické křtitelnici a způsobu křtění ve 13. stol. vyslovil A. B. Král (Nové poznatky o románském kostele v Řeznovicích, VVM XXXVIII, 1986, s. 290—294).
- 8 Jak si povšimli Z. Kudělka, jsou stěny hranolového jádra mírně konkávně prohnuté.

Zusammenfassung

Rettungsgrabung und Rekonstruktion der romanischen St. Peters und Pauls Kirche in Řeznovice in Mähren

Die romanische Kirche in Řeznovice blieb in ihrer vollständigen Form nicht erhalten. Erst die archäologische Entdeckung ihres ehemaligen Westteils und die Sondernung in Apsiden lieferten genügende Unterlagen für eine komplexe Rekonstruktion dieses unikaten Denkmals europäischer Bedeutung.

Der westliche Fassadenteil des Heiligtums war durch das axial situiertere, massive prismatische Westwerk gebildet, dessen Stockwerk mit Chor mit dem Erdgeschoß durch eine Treppe in der Dichte der Südmauer verbunden war. Die Höhe des Westwerks war Oktogen über dem quadratischen Zentralraum der Kirche untergeordnet, ähnlich wie die anliegenden Apsiden. Das Oktogon war durch einen steilen Eingang über dem ursprünglichen Kreuzgewölbe des Zentralraums aus dem Dachboden des Westwerks zugänglich. Der Raum der Ostapside mit Altar war gegenüber dem ursprünglichen Boden des ganzen Baus um 70 cm erhöht, die Ostapside wurde durch drei, die übrigen zwei Apsiden nur durch ein Fenster beleuchtet. Die Betonung der Axialität (Grundriß des lateinischen Kreuzes) teilt den Nebenapsiden (sepulkrale Funktion?) die Rolle der Nebenkappen oder des Transepts zu.

Die Kirche kann in ihrer rekonstruierten Form typologisch als private Kapelle des Fürstenhofes aus dem 12. Jahrhundert klassifiziert werden, dessen Areal an der Nordseite der Kirche anlag und durch keine schriftlichen Quellen belegt wird. Die Situierung von Řeznovice an einem alten Landesweg und in dem Burgsprengel der nur 2 km entfernten Przemyslidenburgstätte Rokytná (aus dem 11. bis 1. Hälfte des 12. Jahrhunderts) läßt anzunehmen, daß der Gründer der Kirche und des Hofes der Fürst von Znojmo (Znaim) war, auf der Grenze dessen Güter sich die Lokalität befindet. Die Pfarrfunktion der Kirche ist erst im 13. Jahrhundert belegt.

Mit Rücksicht auf die architektonische Exaktheit und die präzise Technik des Quadermauerwerks kann man voraussetzen, daß der Bau durch eine fremde Baumeisterhütte, vielleicht aus dem westlichen Donaugebiet, durchgeführt wurde. Dort steht dem Denkmal von Řeznovice die Allerheiligen-Kapelle in Regensburg sehr nah, dessen Namen mit demjenigen der mährischen Lokalität eng verbunden ist.

Abbildungen:

1. St-Peters-und-Pauls-Kirche in Řeznovice, vom Südosten gesehen. Photo K. Kuča.
2. Interieur des romanischen Teils der Kirche, vom Süden gesehen. Photo L. Buček.
3. Grundriß des gegenwärtigen Zustands der Kirche mit der Bezeichnung der Sondierung (punktiert): schwarz — Paßquadermauerwerk des Westwerks mit der Bezeichnung der festgestellten Stufe; dunkle Körnung — gegossenes Füllmauerwerk des Westwerks (das gegossene Mauerwerk der Stufen und des Bodens der Ostapside wird wegen der Übersichtlichkeit der Höhengliederung nicht dargestellt); Kreuzchenmuster — Fundamentsokel des romanischen Baus einschließlich des Unterbaus des erhöhten Raums der Ostapside; helle Körnung — festgestelltes sekundäres Mauerwerk; schraffiert — Ausmaß des Sokels und oberirdischen Mauerwerks des Westwerks nach den Ergebnissen der Sondierung, die durch das Denkmalamt im Jahre 1947 durchgeführt wurde. Autor der Zeichnungen — K. Kuča.
4. Schnitt I, II — Schnitte durch die Ostapside: dicke Linie — Umriß der festgestellten Konstruktion; punktierte Linie — Rekonstruktion des ursprünglichen Zustands; Kreuzchenlinie — festgestelltes sekundäres Mauerwerk. Autor der Zeichnung — K. Kuča.
5. Schnitt III — Treppe des Westwerks: Kreuzchenmuster — sekundäre Aufschütterung. Autor der Zeichnung — K. Kuča.
6. Abraum des Westwerkkinnenraums im Jahre 1947. Photoarchiv des Denkmalamtes (KSSPPOP) Brno.
7. Quadermauerwerk der Ecke des Westwerkkinnenraums im Jahre 1947. Unaufgedeckte Treppenstufe links. Photoarchiv des Denkmalamtes (KSSPPOP) Brno.
8. Westseite des prismatischen Baukerns im heutigen Dachboden. Unter der Chorbogen, darüber der Eingang ins Oktogon und der Dachabdruck (?) des Westwerks. Photoarchiv des Denkmalamtes (KSSPPOP) Brno.
9. Eingang in den Dachboden des ehemaligen Westwerks aus dem Oktogon. Photo — L. Konečný.
10. Erhaltener Teil des Taufbeckens aus der Kirche von Řeznovice. Photo — K. Kuča.
11. Gegenwärtiger Zustand des Kirchenareals. Zeichnung — K. Kuča.
12. Ortschaft Řeznovice nach der Indikationsskizze des stabilen Katasters aus dem Jahre 1825. Nach dem Original im Staatlichen Regionalarchiv Brno gezeichnet K. Kuča.
- 13.—22. Rekonstruktion des ursprünglichen romanischen Zustands der Kirche. L. Konečný—K. Kuča. Zeichnungen von K. Kuča.
13. Grundriß Nr 1 über dem Bodenniveau.
14. Grundriß Nr 2 im Fensterniveau.
15. Grundriß Nr 3 im Niveau der Oktogonnischen.
16. Grundriß Nr 4 im Niveau der Oktogonfenster.
17. Schnitt Ost-West.
18. Schnitt Nord-Süden.
19. Axonometrischer Schnitt des Interieurs ohne Gewölbebezeichnung.
20. Axonometrische Sicht vom Nordwesten.
21. Westfassade.

