

Koštuřík, Pavel

Stav výzkumu kultury s moravskou malovanou keramikou na Hradisku u Kramolína (okr. Třebíč)

Sborník prací Filozofické fakulty brněnské univerzity. E, Řada archeologicko-klasická. 1975-1976, vol. 24-25, iss. E20-21, pp. [101]-113

Stable URL (handle): <https://hdl.handle.net/11222.digilib/108848>

Access Date: 27. 11. 2024

Version: 20220831

Terms of use: Digital Library of the Faculty of Arts, Masaryk University provides access to digitized documents strictly for personal use, unless otherwise specified.

PAVEL KOŠTUŘÍK, KATEDRA PREHISTORIE FF UJEP,
BRNO

STAV VÝZKUMU KULTURY S MORAVSKOU MALOVANOU KERAMIKOU NA HRADISKU U KRAMOLÍNA (OKR. TŘEBÍČ)

Výšinné sídliště – hradisko u Kramolína leží v prostoru „Dřínové hory“, 50 m nad hladinou řeky Jihlavy a ze tří stran je touto řekou obtékáno (tab. IX). Vlastní plocha hradiska měří necelé tři hektary a mírně se svažuje na jih. Celková situační poloha je zvláště výhodná, neboť lokalita je ze všech stran kryta věncem okolních vrchů a poskytovala výhodné životní prostředí pravěkému i raně středověkému obyvatelstvu.

Pravěké a raně středověké sídliště na hradisku u Kramolína je známo od dvacátých let našeho století, kdy první sběry a menší sondáže prováděli archeologové amatéři. Z nejznámějších je nutno jmenovat významného botanika a milovníka přírody R. Dvořáka,¹ dále pak V. Grosse, ale především F. Pešťála,² který sběry a menšími sondážními pracemi přispěl co nejvíce k poznání této důležité lokality. Materiál z jeho výzkumů je bohužel uložen v soukromé sbírce a není tak plně k dispozici profesionálním odborníkům.

První archeologický výzkum, prováděný školeným archeologem se uskutečnil v roce 1935, kdy pod vedením J. Skutila,³ pracovníka Moravského zemského musea v Brně, byla zkoumána část sídliště pomocí menších zjišťovacích sond. Archeologický materiál z uvedeného výzkumu je uložen v Moravském museu v Brně a představoval na svou dobu dobrou kolekci hmotných pramenů, avšak ke škodě bližšího třídění je materiál znehodnocen tím, že nálezy z jednotlivých objektů či sond jsou dnes již pomíchány a též nelze bezpečně zjistit z kolika sídlištních objektů nebo vrstev byl archeologický materiál získán.

¹ R. Dvořák, Průvodce Pohlavím a Pooslavím, Třebíč 1924, 71.

² F. Pešťál, Nové doklady pravěkého osídlení na Třebíčsku, Od Horácka k Podyjí XII, 1935, 1–3.

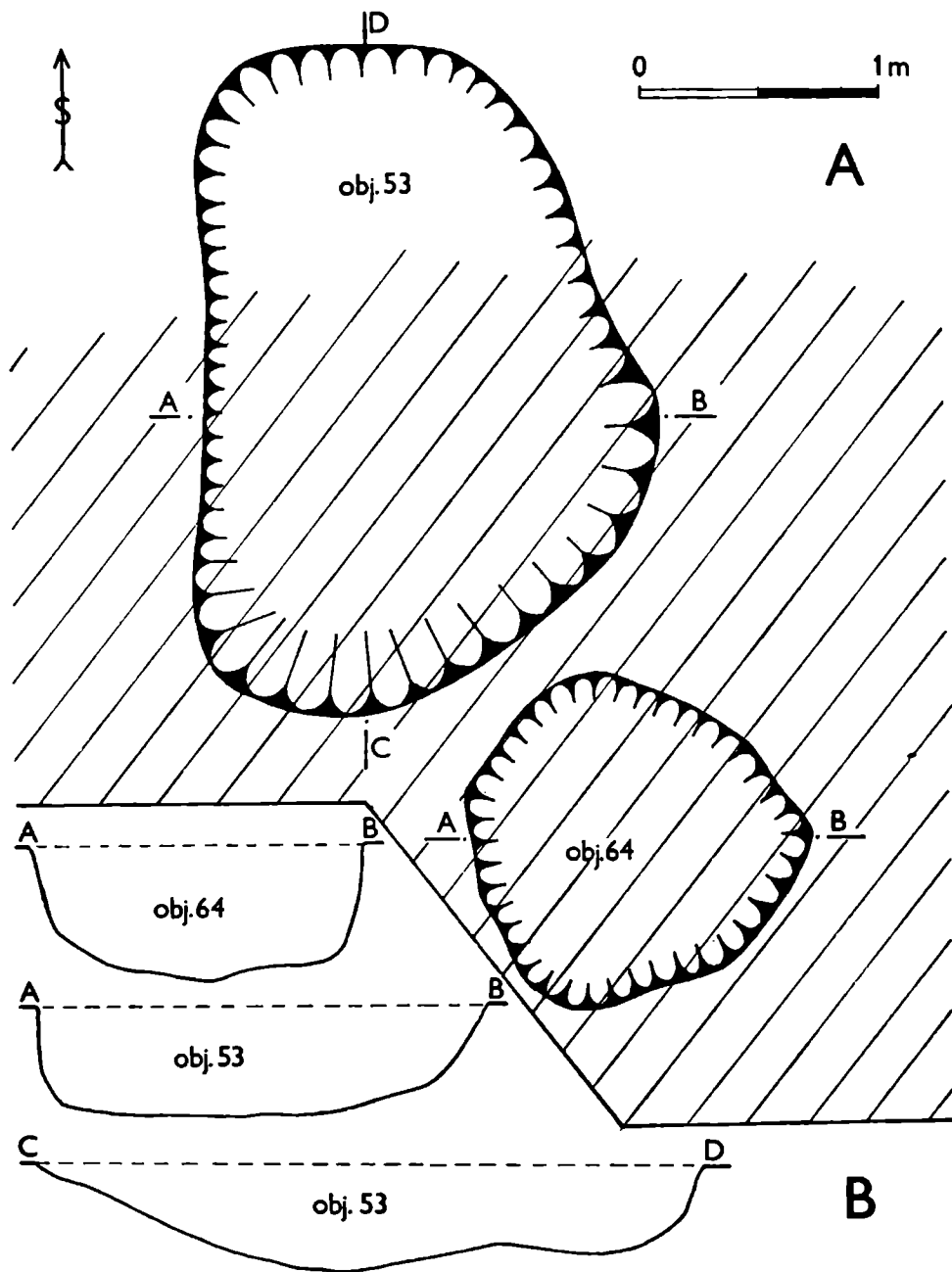
³ J. Skutil, Z nejdávnější minulosti Náměštska. Ročenka Musejního spolku v Ivančicích 1947, 33–35.

Systematické zkoumání lokality započalo v roce 1971,⁴ nepočítáme-li v to zjišťovací výzkum ředitele Západo-moravského muzea v Třebíči J. Uhlíře, který jen ověřoval polohu šestiboké stavby, o níž nemáme písemných zpráv. Po dohodě s Archeologickým ústavem ČSAV v Brně a za finanční podpory investora vodního díla „Dalešice“ začal rozsáhlý systematický zachraňovací výzkum, který vede O. Kos ze Západo-moravského muzea v Třebíči a podílí se na něm i katedra prehistorie FF UJEP v Brně zpracováváním archeologického materiálu z období neolitu a eneolitu. Jde především o zpracovávání a vyhodnocování hmotných pramenů kultury s moravskou malovanou keramikou podle jednotného kodifikačního systému, vypracovaného kolektivem pracovníků pod vedením doc. dr. V. Podborského, CSc. Na hradisku u Kramolína je bohatě zastoupen archeologický materiál fáze IIb a rovněž fáze IIa (tzv. bílý lengyel) je na zkoumané lokalitě zastoupena. Nálezy z mladšího období pravěku zpracovává O. Kos.

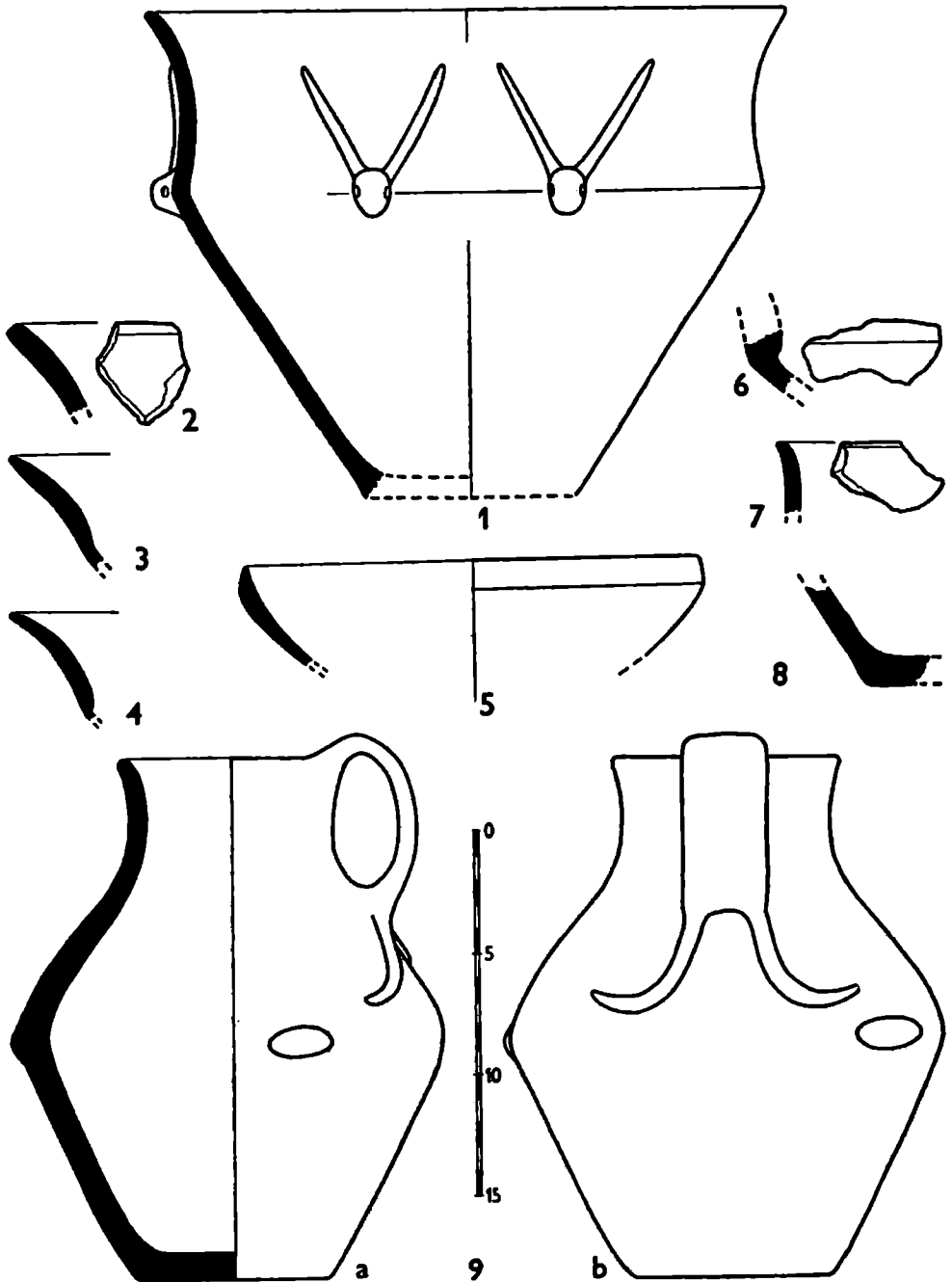
Po výše zmíněné dohodě s Archeologickým ústavem ČSAV v Brně a za finanční podpory investora vodního díla „Dalešice“ se přistoupilo k vlastním pracím v terénu. Celá plocha hradiska včetně pravěkých a středověkých valů byla zaměřena do čtvercové sítě 10 × 10 m a jednotlivé body sítě byly znivelovány. Za pomoci buldozeru byla odkryta povrchová vrstva v jižní polovině hradiska a v části nad polygónem se skryla jen menší část povrchové vrstvy. Pomocí buldozeru byly provedeny i řezy valem.

Jižní část lokality byla zkoumána v letech 1971 až 1973 a poskytla mimo jiné i četný archeologický materiál II. stupně kultury s moravskou malovanou keramikou. Po laboratorním zpracování archeologických nálezů z tohoto prostoru se ukázalo, že archeologický materiál kultury s moravskou malovanou keramikou z této části je nejpočetnější. Kromě zahloubených sídlištních objektů, které obsahují většinou smíšený archeologický materiál, jsme našli v jižní části i povrchové objekty. Ty se zcela nedochovaly, nýbrž zbyly po nich jen části mazanícových podlah. Stopy po kúlech nebo jiných nadzemních částech objektů však zjištěny nebyly. Domníváme se, že je to způsobeno velmi hustým osídlením po celé období pravěku a v časném období středověku. Rovněž terénní situace hraje zde velkou roli, neboť podloží tvoří zvětralá skála nebo šterkopísek a čtivost v uvedeném terénu je velmi znesnadněna. Do jižní části zkoumaného sídliště můžeme zařadit i řez valem, jenž byl vybudován v období eneolitu. Na bázi eneolitického valu a ve vrstvě nad bází se vyskytoval archeologický materiál II. stupně kultury s moravskou malovanou keramikou a v následujících vrstvách byl pak materiál z eneolitu, především materiál kultury nálevkovitých pohárů. V některých případech se objevily i keramické fragmenty jevišovické kultury. V roce 1975 plánujeme výzkum tohoto tzv. „malého valu“ a možná, že se nám podaří zachytit přesnější situaci v jednotlivých vrstvách. Především by nás zajímal vztah a nálezkové souvislosti hmotných pramenů kultury s moravskou malovanou keramikou ke kultuře nálevkovitých pohárů, neboť již určité náznaky o ovlivňování těchto dvou kultur se nám podařilo získat z prostoru objektů č. 53 a 64 (viz dále).

⁴ O. Kos—P. Koštuřík, Archeologický výzkum na hradisku u Kramolína v roce 1971, PV AÚB za rok 1971, Brno 1972, 36—37.



Obr. 1. Kramolín — hradisko (okr. Třebíč). Situační plán polohy objektů č. 53 a 64 (A) a řezy uvedenými objekty (B).



Obr. 2. Kramolín – hradisko (okr. Třebíč). Archeologický materiál z objektu č. 64.

Mimo typické sídlištní objekty se našly v jižní části lokality objekty, které překračují rámec běžných sídlištních jam. K nim patří rozrušený objekt s velkým množstvím zvířecích kostí, keramického materiálu a dokonce se zde vyskytly i zlomky lidské lebky. Buď šlo o prostou odpadní jámu, nebo o kultovní objekt. Keramický materiál z uverené jámy dobře charakterizuje II. stupeň kultury s moravskou malovanou keramikou.

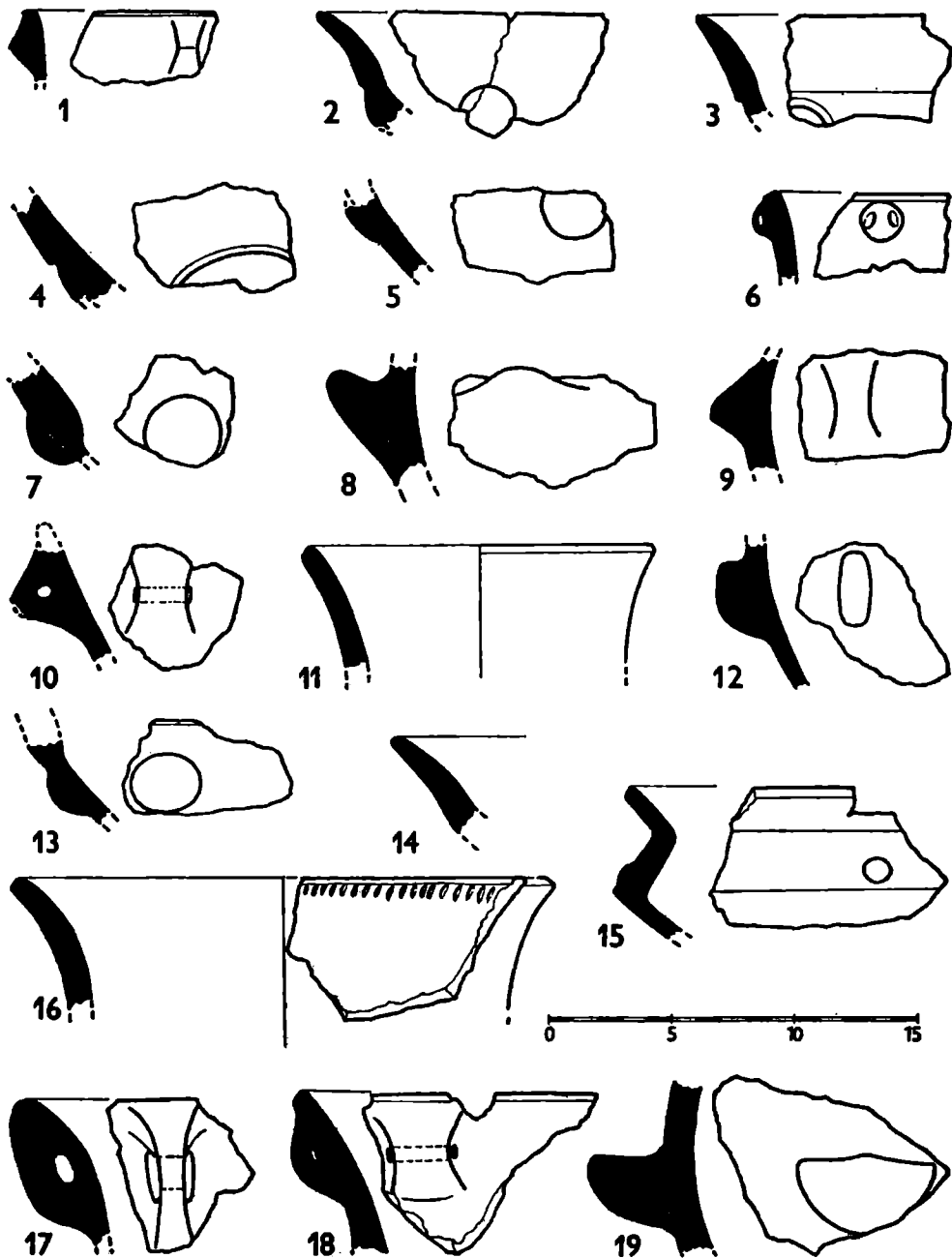
Složitost vztahů a vzájemného ovlivňování a tím i bližšího určení chronologického postavení kultury s moravskou malovanou keramikou ke kultuře nálevkovitých pohárů dokládá nálezová situace v prostoru mezi objekty č. 53 a 64 (obr. 1). Uvedená nálezová situace se jevila v terénu takto: Na oběma objekty ležela vrstva, obsahující materiál kultury s moravskou malovanou keramikou (na obr. 1 značeno šrafováním). Po odebrání této vrstvy se objevil velký objekt č. 53 a těsně vedle něho malý objekt č. 64 s dosti odlišným zásypem. Objekt č. 53 obsahoval převážně materiál z období kultury s moravskou malovanou keramikou (obr. 3), zatímco objekt č. 64 poskytl celý neporušený džbán se znaky jak kultury s moravskou malovanou keramikou, tak i kultury nálevkovitých pohárů (obr. 2 : 9a, b). Zajímavou výzdobou na uvedeném keramickém tvaru jsou plastické vousy, které však mají obrácenou orientaci než v kultuře nálevkovitých pohárů. Vedle neporušeného džbánu byla nalezena téměř celá mísa s typickými znaky kultury nálevkovitých pohárů (obr. 2 : 1). Vedle uvedených nádob zde bylo nalezeno několik charakteristických keramických fragmentů kultury s moravskou malovanou keramikou (obr. 2 : 2–8).

Na základě popsané nálezové situace se jeví chronologické postavení objektů č. 53 a č. 64 velmi problematické. Kdybychom předpokládali, že vrstva s hmotnými prameny kultury s moravskou malovanou keramikou překrývala oba objekty, mohli bychom se domnívat, že zmíněné objekty jsou starší než archeologický materiál z vrstvy nad objekty. Je ovšem možné, že objekt č. 64 byl zapuštěn do podloží vrstvou, obsahující materiál kultury s moravskou malovanou keramikou a při archeologickém výzkumu nebyl tento zásah ve vrstvě rozpoznán. Proto se tedy do objektu č. 64 dostaly i keramické fragmenty kultury s moravskou malovanou keramikou vedle charakteristické mísy kultury nálevkovitých pohárů. Je ovšem velmi pravděpodobné, že objekt č. 64 byl uzavřený nálezový celek, neboť přítomnost neporušeného džbánu vylučuje jakoukoliv možnost, že by uvedený objekt byl znovu otevřen aniž by se porušil uvedený džbán. Domnívám se, že archeologický materiál z objektu č. 64 je současný (snad mimo keramické fragmenty kultury s moravskou malovanou keramikou), což by svědčilo o jistém ovlivňování dvou různých kulturních sfér – kultury s moravskou malovanou keramikou a kultury nálevkovitých pohárů. Vyloučíme-li současnost nádob s fragmentárním keramickým materiálem kultury s moravskou malovanou keramikou v objektu č. 64, nevyhne se ovšem tomu, že džbán se znaky jak kultury s moravskou malovanou keramikou, tak i kultury nálevkovitých pohárů se společně nalézal s téměř celou mísou kultury nálevkovitých pohárů. Tato skutečnost přímo vybízí k tomu, že přece jenom zmíněné kultury musely určitou dobu žít vedle sebe, což potvrzuje jejich vzájemné výzdobné ovlivňování a přítomnost v uzavřeném celku, za který podle mého názoru můžeme objekt č. 64 považovat.

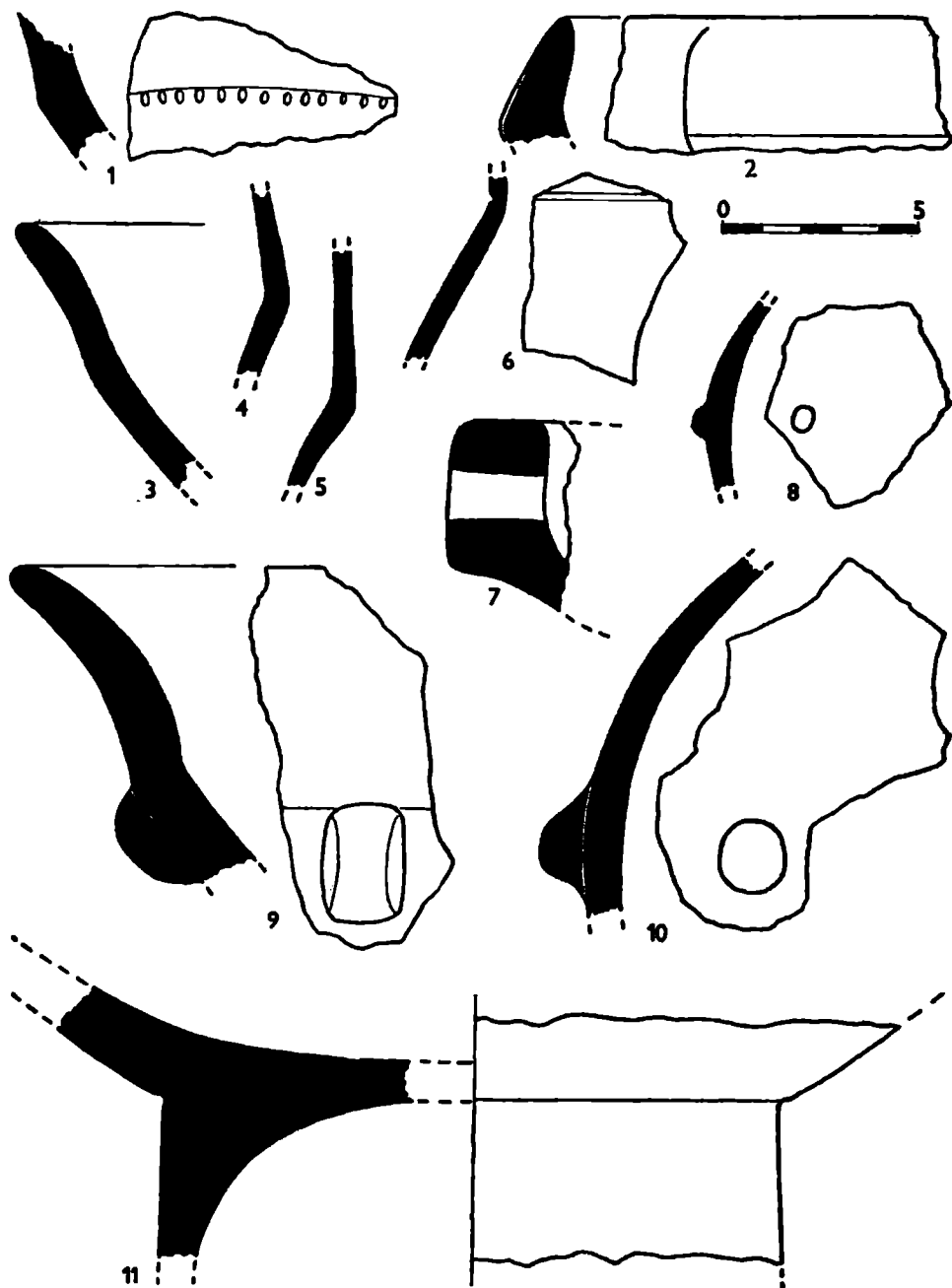
Kromě objektů důležitých pro řešení chronologických otázek a kultur-

ních vztahů závěrečného období neolitu a počátečního období eneolitu byla prozkoumána v jižní části lokality unikátní keramická pec — objekt č. 139 (tab. X). Z ní se zachoval rošt s otvory a přívodními kanálky, postavený do tvaru podkovy. Celý objekt byl zbudován na zvětralém skalnatém podloží, na mírném jižním svahu, nedaleko východní části valu. Kopule pece se nezachovala, ale v prostoru roštu a hlavně pak kanálků se našel archeologický materiál, který jednoznačně datuje pec do období kultury s moravskou malovanou keramikou. Hmotné prameny z jiných pravěkých kultur nebyly v objektu ani v jeho blízkém okolí zjištěny. Popisovaný výrobní objekt nemá prozatím v teritoriu kultury s moravskou malovanou keramikou obdoby a rovněž nebyl nalezen ani v prostoru, který zaujímal lengyelský komplex. Výplň pece tvořil kvalitní archeologický materiál, bohužel jen fragmentární. Celkem bylo v prostoru uvedeného objektu nalezeno 73 kusů keramických fragmentů. Z toho 40 kusů bylo zhotoveno běžnou technikou, typickou pro keramickou produkci popisované lokality. Jde především o materiál s pěknou povrchovou úpravou. Hrubý materiál, jak je znám ze sídlišť na Moravskobudějovicku nebo na Znojemsku nebyl vůbec na hradišku u Kramolína nalezen. Keramickou skupinu černě leštěné keramiky (tzv. terry nigrý) reprezentuje 13 kusů stěpů. Jsou to kvalitní keramické výrobky především co se týče úpravy povrchu. Povrchová vrstvička mocná cca 1 mm potahuje vlastní stěny nádoby, které jsou tvrdě vypálené a často obsahují hrubší keramické ostrídlo. Tento kvalitně zhotovený materiál silně připomíná kvalitní zboží kultury nálevkovitých pohárů, především materiál baalberské skupiny. Snad i tato nápadná shoda ve výzdobě keramiky může signalizovat určité ovlivňování a vzájemné působení obou kulturních složek. Je to ovšem jen pouhá hypotéza a teprve další výzkumy mohou potvrdit nebo zcela vyvrátit uvedené předpoklady. Druhá keramická skupina, vydělená na základě materiálové úpravy povrchu představuje tzv. nepravou terru sigillatu. Tento termín zavedl do literatury poprvé objevitel kultury s moravskou malovanou keramikou J. Palliard.⁵ Svým provedením se zboží naprosto shoduje s materiálem černě leštěné keramiky. Liší se jen barvou povrchu, která je červená. V prostoru pece se našlo pět fragmentů této keramiky; větší fragment mísy a zbývající stěpy jsou atypické. Objekt č. 139, keramická pec, dokazuje vyspělost keramické produkce v závěrečném období neolitu, či v počátečním období eneolitu (obr. 4). Těžko bychom si představili výrobu tak kvalitní keramiky jako je skupina černě a červeně leštěného zboží bez dokonalých hrnčířských pecí, neboť ke zhotovení tak kvalitního zboží nutně bylo zapotřebí dokonalého zařízení. Domníváme se, že keramická pec přímo potvrzuje vysokou hodnotu hrnčířské produkce, neboť z celého prostoru lokality pochází obrovské množství keramických fragmentů, které dnes, po skončení čtyřletého období výzkumných prací dosahují počtu statisíce jedinců. Kvalita vypálené keramiky, především zvláštní keramické skupiny (nepravá terra sigillata a terra nigra) musely být na rozdíl od běžné sídlištní keramiky složitěji vypalovány. Snad bylo uvedené keramické zboží podle předběžných pozorování vypalováno dvakrát. Poprvé bez černého nebo červeného nátěru, po-

⁵ J. Palliard, Die relative Chronologie der jüngeren Steinzeit in Mähren, WPZ I, 1914, 262.



Obr. 3. Kramolín — hradisko (okr. Třebíč). Archeologický materiál z objektu č. 53.



Obr. 4. Kramolín – hradisko (okr. Třebíč). Archeologický materiál z keramické pece (objekt č. 139).

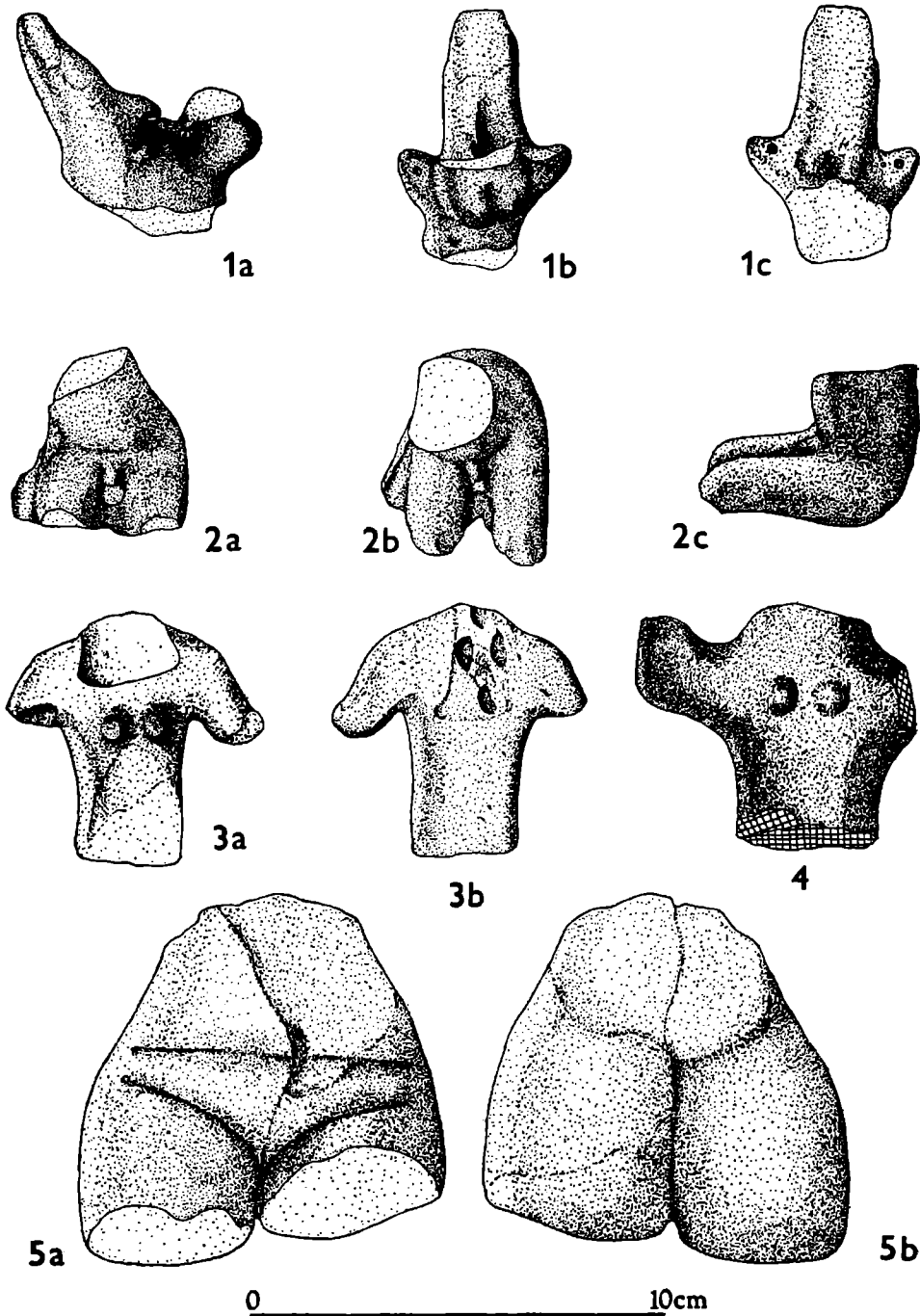
druhé byla již na vypálenou nebo jen částečně vypálenou nádobu nanášena zvláštní vrstva buď černé, nebo červené barvy a exemplář byl definitivně vypálen. Bohužel neznáme přesný technologický postup při zhotovování nádob tohoto druhu. Ten nám může osvětlit jen důkladný technologický rozbor uvedené keramiky.

Zvláštní skupinu nálezu z hradiska u Kramolína představuje lidská plastika (obr. 5). Není sice mezi nálezy hmotných pramenů početně zastoupena, ale představuje pěknou kolekci. K typickým fragmentům ženských sošek se řadí například torzo spodní části větší plastiky s výrazně provedeným pohlavím (obr. 5 : 5a, 5b) a fragment venuše s částí rukou a s náznakem účesu (obr. 5 : 3a, 3b). Kromě typických částí ženských plastik se vyskytla i neúplná plastika muže, což je na neolitických sídlištích, hlavně na lokalitách kultury s moravskou malovanou keramikou zvláštností (obr. 5 : 2a, 2b, 2c). Zmíněná mužská plastika byla s největší pravděpodobností spojena s druhou plastikou, snad podle analogie, o níž se zmíním dále, s plastikou ženskou. K unikátním nálezům z hradiska u Kramolína patří sousoší muže a ženy, představující pohlavní akt (obr. 5 : 1a, 1b, 1c). Uvedená plastika je sice torzovitá, ale analogie z období mladšího neolitu nemá. Torzo sousoší bylo nalezeno v horní vrstvě objektu, který obsahoval archeologický materiál kultury s moravskou malovanou keramikou. Celé sousoší bylo zhotoveno z jemné žlutavé hlíny s příměsí slidy a dobře vypáleno. Povrch zmíněného torza byl potřen červenou hlinkou. Celková stavba sousoší je naturalistického provedení a ve spodní části jsou umístěny otvory pro zavěšení. Domnívám se, že plastika mohla být pomocí otvorů zavěšována a mohla tak sloužit kultovním účelům. Možná však, že je to jen torzo aplikované plastiky, která byla součástí kultovní nádoby, popřípadě pokličky. Popisované sousoší nesporně dokazuje důležitost postavení hradiska u Kramolína v rámci neolitického osídlení Pojihlaví a potvrzuje, že nejenom centrální oblasti kultury s moravskou malovanou keramikou jako je Znojensko a Moravskobudějovicko sehrály v pravěku významnou roli, nýbrž i na periférii dosáhla tato kultura velkého rozkvětu.

S nálezem nádob jordanovské kultury a v letošním roce i keramických fragmentů této kultury nutně vyvstane otázka výskytu jordanovské kultury na jižní Moravě. Někteří badatelé se domnívají, že nálezy jordanovské kultury se dostaly na jižní Moravu importem a jsou tedy naprosto cizí složkou v domácím prostředí kultury s moravskou malovanou keramikou.⁶ První nálezy zmíněné kultury byly na jižní a jihozápadní Moravě (rozuměj prostor Znojenska a Moravskobudějovicka) nalezeny u Běhařovic J. Kaufmanem, pracovníkem muzea v Moravském Krumlově. Jako ojedinělý nález můžeme uvést jordanovskou misku, jež byla nalezena ve Znojmě. Tedy přímo v oblasti vysloveně počítané za doménu kultury s moravskou malovanou keramikou.⁷ Teprve archeologický výzkum na hradisku u Kramolína potvrdil, že s výskytem jordanovské kultury na jihozápadní Moravě mu-

⁶ V. Podborský, Současný stav výzkumu kultury s moravskou malovanou keramikou, SLA XVIII-2, 1970, 273; R. Tichý, Einige Bemerkungen zum Neolithikum in der Tschechoslowakei nach den Forschungsergebnissen seit 1945, ArchA 29, 1961, 114.

⁷ P. Košťálek, Die Lengyel-Kultur in Mähren. Die jüngere mährische bemalte Keramik, StAUB I-6, 1972, Praha 1973, 42-43.



Obr. 5. Kramolín – hradisko (okr. Třebíč). Lidská plastika kultury s moravskou malovanou keramikou.

síme počítat. Zůstává však stále nezodpovězená otázka jejího postavení vůči kultuře s moravskou malovanou keramikou. Určité náznaky o postavení jordanovské kultury v prostoru východní Moravy ke kultuře s moravskou malovanou keramikou řešil v poslední době J. Pavelčík.⁸ Na základě dnešního stavu archeologického výzkumu můžeme předpokládat, že jordanovská kultura stejně jako kultura s moravskou malovanou keramikou pronikala na území, kde se dříve předpokládal výskyt jen jedné z uvedených kultur. Například severní Morava měla být osídlena nositeli jordanovské kultury, jižní Morava lidem kultury s moravskou malovanou keramikou.

Otevřenou otázkou zůstává chronologické postavení keramiky zdobené brázděným vpichem typu Retz-Křepice. Z prostoru hradiska u Kramolína pochází několik desítek keramických fragmentů. Bohužel ze zahloubených objektů známe jen několik exemplářů. Ty byly nalezeny ve smíšených objektech společně s různým archeologickým materiálem pravěkých kultur a proto za současného stavu výzkumů nemůžeme přesně určit jejich chronologické postavení a vztah k ostatním eneolitickým kulturám, které jsou na popisované lokalitě zastoupeny.

Zabýváme-li se otázkou keramické produkce na popisované lokalitě narazíme na problém prvního výskytu a rozšíření zvláštních keramických skupin — skupin černě a červeně leštěné keramiky. První výskyt červeně leštěné keramiky — tzv. nepravé Terry sigilláty sahá již do fáze IIa, kde máme bezpečně hrobovým nálezem z Těšetic-Kyjovic doloženu její přítomnost již v tomto období.⁹ Černě leštěná keramika se poprvé objevuje až ve fázi IIb a představuje tak mladší keramickou skupinu na území Znojemska a Moravskobudějovicka a jižní části Třebíčska. Směrem severním a východním nálezy těchto kvalitních keramických skupin mizí. V objektech se vyskytují v rozličných tvarových provedeních. Jednak se setkáváme s poměrně silnostěnnou keramikou provedenou touto technikou, ale velmi často, dá se říci i nejčastěji, byly touto technikou zhotovovány jemné tenkostěnné poháry a misky. Nelze tedy říci, že by v závěrečných fázích kultury s moravskou malovanou keramikou keramické výrobky hrubly, ba naopak se setkáváme s velkým procentem nálezů, které byly zhotoveny z velmi jemného materiálu. Síla stěn zde dosahuje jen několik milimetrů.

Při rozboru a vyhodnocování keramického materiálu používáme karty, kde jsou předtištěny jednotlivé sloupce numerického kódu moravské malované keramiky. Dostáváme tak svým způsobem vyčerpávající údaje o každém jedinci s vypovídací hodnotou. Předpokládáme, že jen zpracováním velkých souborů kvalitního archeologického materiálu posuneme dopředu poznání o této významné kultuře moravského neolitu. Již v počátečním období výzkumu na hradisku u Kramolína se nám naskýtají velké možnosti. Sídliště je výhodné pro výzkum materiálovou bohatostí a přítomností několika kultur, jejichž časový výskyt je blízký, ne-li v některých případech i současný. Rovněž výskyt prvků dvou kultur, jak jsme mohli

⁸ J. Pavelčík, Eneolitické sídliště Uherský Brod/Kyčkov a Havřice/cihelna, StAÚB II-5, 1973, Praha 1974, 31–42, obr. 6, 7.

⁹ P. Košťálek, Hrob kultury s moravskou malovanou keramikou v opevněné části neolitického sídliště v Těšeticích-Kyjovicích, SPFFBU E 17, Brno 1972, 55–59.

sledovat na džbánů z objektu č. 64 (prvky kultury s moravskou malovanou keramikou a kultury nálevkovitých pohárů) zveličuje význam lokality.

Shrneme-li poznatky o výšinném sídlišti poblíž Kramolína, kde nejstarší osídlení je z období kultury s moravskou malovanou keramikou, nutně musíme dojít k závěru, že uvedená lokalita zaujímalá důležité postavení v rámci osídlení Pojihlaví, neboť výrobní produkce keramiky, výrobních nástrojů a samotné plastiky je na rozdíl od okolních agrárních sídlišť nesporně na vyšším stupni vývoje. Sama poloha lákala pravěké obyvatelstvo aby zde vybudovalo sídliště. Hradisko u Kramolína představuje poslední výspu osídlení Třebíčska v pravěku, neboť jen o několik málo kilometrů severně a západně se rozprostírají výběžky Českomoravské vrchoviny, oblasti pro pravěké osídlení nevýhodné.

СОСТОЯНИЕ ИССЛЕДОВАНИЙ КУЛЬТУРЫ С МОРАВСКОЙ РАСПИСНОЙ КЕРАМИКОЙ В ГОРОДИЩЕ ВБЛИЗИ КРАМОЛИНА (РАЙОН ТРЖЕБИЧ)

Поселение на возвышении — городище вблизи Крамолина — расположено на территории „Држиновой горы“, на высоте 50 м над уровнем реки Иглавы, которая окружает его с трех сторон. Собственная площадь городища насчитывает неполные три гектара с умеренным уклоном к югу. Общее положение городища можно считать исключительно выгодным, так как его местонахождение защищено со всех сторон вершинами холмов; оно предоставляло населению доисторической эпохи, подобно как и населению раннего средневековья, выгодную жизненную среду.

Поселение доисторической эпохи и раннего средневековья в городище вблизи Крамолина известно с 20 годов этого века. Первые раскопные работы небольшого объема производили археологи-любители. Первые археологические исследования, сделанные археологом-специалистом, были совершены в 1936 году. Тогда под руководством Й. Скутила, работника Моравского краевого музея, была исследована часть поселения при пороци небольших разведочных шурфов.

Систематические исследования местонахождения начались в 1971 году после договора с Археологическим институтом в Брно с помощью финансовой поддержки, оказанной инвестором водного сооружения „Далешце“. Обширными систематическими предохранительными исследованиями руководит О. Кос из Западноморавского музея в г. Тржебич. В них принимает участие также кафедра предэстории философского факультета брненского университета, представленная П. Коштуряком.

На основании раскопных работ в указанном местонахождении был получен богатый археологический материал, относящийся главным образом к периоду неолита и энеолита. Неолитический период представлен здесь культурой с моравской расписной керамикой, энеолит представляет культуру воронковидных кубков, далее канелированная и свишовицкая керамика. К самым важным находкам в городище вблизи Крамолина принадлежит материал культуры с моравской расписной керамикой, у которого можно наблюдать определенную взаимосвязь с культурой воронковидных кубков. Доказательством являются находки из объектов 53 и 64.

К уникальным находкам можно отнести керамическую печь (табл. X). На основании открытого археологического материала ее относят к периоду с моравской расписной керамикой, ибо другой материал (ни в печи, ни в непосредственных окрестностях) не был найден.

На территории исследуемого местонахождения были найдены фрагменты керамики и также сосуды йордановской культуры, пока без более близких взаимосвязей с культурой с расписной керамикой. Подобное заключение можно делать также и в отношении керамики типа Retz—Kferice.

Интересную коллекцию представляют также человеческие неолитические статуэтки, относящиеся к культуре с моравской расписной керамикой. Рядом с характерными женскими статуэтками были открыты в указанном местонахождении также мужские статуэтки. Имея в виду неолитические поселения на нашей территории, можно считать это явление необычным. Уникальным является потом скульптурная группа с мужчиной и женщиной (рис. 5:1).

В настоящее время представляет городище вблизи Крамолина одно из самых важных местонахождений, служащее для ознакомления с заселением в первобытные времена окрестностей г. Тржебич, т. е. области, находящейся на периферии доисторического заселения. Что касается качества продукции (прежде всего керамических изделий), археологические исследования доказали, что периферийное положение местонахождения не является препятствием его развития.

Перевел Алеш Бранднер

DER FORSCHUNGSSTAND DER KULTUR MIT MÄHRISCHER BEMALTER KERAMIK AUF DEM BURGWALL BEI KRAMOLÍN (KR. TŘEBÍČ)

Die Höhensiedlung Burgwall bei Kramolín liegt im Raume des Berges Dřínová, 50 m oberhalb der Flusswasserfläche. Den Burgwall hat man auf einer cca 3 ha grossen Fläche errichtet und mit Wall umgeben, der heute noch gut sichtbar ist. Die Lokalität ist von allen Seiten von kleinen Bergen umgeben und hat urgeschichtlichen sowie mittelalterlichen Menschen einen guten Lebensraum geboten (Taf. IX).

Die vorgeschichtliche und mittelalterliche Siedlung auf dem Burgwall bei Kramolín ist seit den zwanziger Jahren unseres Jahrhunderts bekannt. Die erste Forschungen und kleine Sondagen haben Archäologen-Amateure durchgeführt. Die erste archäologische Forschung hat J. Skutil aus dem Mährischen Landesmuseum in Brünn geführt. Der Teil der Siedlung war mit Hilfe von kleinen Gruben untersucht.

Die systematische Forschung der Lokalität begann im Jahre 1971, nach dem Abkommen mit dem Archäologischen Institut der ČSAV in Brünn und mit der Unterstützung des Investors Wasserwerkes Dalešice. Die grossen Rettungsgrabungen führt O. Kos aus dem Westmährischen Museum Třebíč, einen Anteil an ihnen hat das Katheder für Prähistorie der J.-E.-Purkyně-Universität in Brno (P. Košťurík). Mit den archäologischen Untersuchungen auf dieser Siedlung haben wir ein reiches archäologisches Material, namentlich aus dem Neolithikum und Äneolithikum gewonnen. Das Neolithikum wird hier durch die Kultur mit mährischer bemalter Keramik repräsentiert. Das Äneolithikum ist durch die Kultur mit der kannelierten Keramik, die Trichterbecher — und Jevišovicer — vertreten. Zu den wichtigsten Funden auf dieser Lokalität bei Kramolín gehört das Material der Kultur mit mährischer bemalter Keramik, welches bestimmte Verhältnisse zu der Trichterbecherkultur zeigt.

Ein keramischer Ofen (Taf. X) gehört auf Grund des archäologischen Materials in die Zeit der Kultur mit mährischer bemalter Keramik, denn anderes Material wurde in dem Ofen und seiner Umgebung nicht gefunden.

In dem Raum der Siedlung bei Kramolín wurden keramische Scherben und auch die Gefässe der Jordanow Kultur gefunden. Diese Gefässe haben keine Beziehung und kein Verhältnis zu der Kultur mit mährischer bemalter Keramik. Eine ähnliche Situation können wir auch bei der Keramik des Typus Retz-Křepice feststellen.

Eine schöne Kollektion stellt auch die menschliche neolithische Plastik vor, die in die Zeit der Kultur mit mährischer bemalter Keramik gehört. Neben den typischen Frauenstatuetten sind auf der Siedlung auch Männerstatuetten vertreten. Zu den schönsten Funden gehören das erotische Figurenpaar eines Mannes und einer Frau.

Zur Zeit stellt der Burgwall bei Kramolín die wichtigste Lokalität für die Kenntnis der vorgeschichtlichen Besiedlungen des Kreises Třebíč vor. Es ist der Raum, der auf der Peripherie der neolithischen Besiedlung liegt.

Die archäologische Forschung erwies, dass die Rاندlage der Siedlung kein Hindernis ihrer hervorragenden Entwicklung ist.

Übersetzt vom Autor

