

Zachar, Ján; Babjaková, Zuzana

**Archeologický výskum v interiéri kostola Všetkých Svätých v Bytči
(předběžné závěry)**

Archaeologia historica. 2005, vol. 30, iss. [1], pp. 425-434

ISBN 80-7275-056-9

ISSN 0231-5823

Stable URL (handle): <https://hdl.handle.net/11222.digilib/140635>

Access Date: 17. 02. 2024

Version: 20220831

Terms of use: Digital Library of the Faculty of Arts, Masaryk University provides access to digitized documents strictly for personal use, unless otherwise specified.

Archeologický výskum v interiéri kostola Všetkých Svätých v Bytči (predbežné závery)

JÁN ZACHAR - ZUZANA BABJAKOVÁ

1. Úvod

Mesto Bytča je situované uprostred Bytčianskej kotliny, ktorá má z väčšej časti mierne erózný pôvod. Vyplňuje ju niva Váhu a jeho prítokov a nižšie stupne riečnych terás. Zo Žilinskej kotliny sa tiahne pozdĺž stredného toku Váhu juhozápadne od Žiliny v dĺžke cca 20 km. Tvarovo má pozdĺžny charakter o šírke 2–3 kilometer. Nad nivou sa miestami po oboch stranách Váhu dvíhajú riečne terasy, ktoré vznikli postupnou výmoľnou činnosťou rieky. Bytča leží na prvej terase v nadmorskej výške cca 305 m n/m. Mesto ohraničuje staré koryto Váhu a odvodňovací kanál, ktorý vznikol pri výstavbe vodných diel na Váhu (Hromník 2003, 5).

Samotný farský kostol Všetkých Svätých je situovaný v mestskom centre ako solitér v južnej časti pravouhlého historického námestia Slovenskej republiky. Výrazným spôsobom akcentuje celý jeho priestor a vytvára významnú dominantu mesta. Pred kostolom je upravený priestor námestia v podobe prekrytia pretekajúcej rieky Petrovička. Odtiaľto je situovaný aj hlavný vstup do objektu s dvoma bočnými nástupmi a hlavné priečelie – západná fasáda objektu s vežou. Priestor okolo kostola je zo všetkých strán upravený zámkovou dlažbou. Presbytérium je orientované priamo na východ, veža na západ a cez podvežie prechádza hlavný vstup.

Objekt je jednolodňová stavba s prístavbami, ukončená na východe zúženým presbytériom s trojbokým polygonálnym záverom s čiastočným druhým nadzemným podlažím (schodište, modlitebňa, empora, oratórium a veža). Predstavaná veža a priečelie – hlavná fasáda objektu je orientovaná na západ. Kostol prešiel vo svojej histórii niekoľkými stavebnými úpravami a prestavbami, ktoré sa bezprostredne odzrkadlili v jeho celkovej architektúre a zanechali v nej špecifické stopy konkrétneho slohového obdobia. Súčasná podoba vznikla rozsiahlou renesančnou prestavbou za Juraja Thurzu, ktorá bola ukončená r. 1590, ako o tom informuje nápis nad hlavným portálom. Renesančná prestavba v druhej polovici 16. storočia bola veľmi rozsiahla. Stavebné práce talianskych majstrov viedol taliansky staviteľ Ján Kilián z Milána a podieľal sa na nich aj taliansky kamenársky majster Andrej Pocabello. Rozšírenie kostola v lodi a presbytériu sa uskutočnilo severným smerom, pričom z pôvodného kostola mali zostať len základy veže a južný obvodový múr, na ktorom boli zamurované gotické okná. Na južnej strane bola k lodi pristavaná nová sakristia a k západnému múru bola v interiéri lode pristavaná empora. V blízkosti kostola bola pristavená samostatná renesančná zvonica. V 17. storočí, po požiari, bol zhorený kostol znovu obnovený a sčasti zbarokizovaný. V r. 1756 vznikla pred hlavným vstupom do kostola nízka predsieň – tzv. zobračnica, ktorá bola asanovaná pri prestavbe v roku 1937. Počas obnovy po požiari bola r. 1787 oproti čelnej stene – hlavného priečelia kostola postavená murovaná veža, zrejme na starších základoch. Poslednou fázou výraznejších zmien prešiel objekt kostola v rokoch 1937–1938, kedy dostal svoju dnešnú podobu, a to nadstavbou predstavanej štvorhrannej veže a dvojpodlažnými prístavbami (južnou so schodiskom a severnou) po jej stranách.

Základný stavebno-historický výskum kostola uskutočnil Ing. arch. F. Foltán v r. 1959 v súvislosti s rekonštrukciou južnej a východnej vonkajšej fasády. Počas rekonštrukčných prác došlo k odkrytiu sekundárne zaslepeného gotického a dvoch renesančných okien na východnej exteriérovej fasáde, ako aj k odkrytiu pôvodných gotických sedílií v interiérovej fasáde južného múru presbytéria.



Obr. 1. Súčasná katastrálna mapa Bytče s vyznačením polohy kostola.

V súvislosti s celkovou dispozičnou skladbou kostola (excentrické situovanie veže voči hlavnej osi lode, pôvodný gotický oporný systém – 3 oporné piliere naznačujúce ohraničenie užšieho presbytéria, ukončeného polygonálnym záverom) sa prijal všeobecný architektonický názor o existencii staršieho užšieho gotického kostola. Základ masívnej renesančnej prestavby za Juraja Thurzu, ktorá dala kostola jeho súčasnú hmotovú štruktúru, sa potom považovalo rozšírenie pôvodného kostola smerom na sever, pričom jeho južné murivo malo byť zakomponované do novej stavby (Foltán 1959).

Niektorá literatúra pritom nevyučovala ani dve gotické stavebné fázy (ranogotickú a vrcholnogotickú), ktoré dávala do súvislosti s husitskými výpadmi na územie Uhorska (Hromník 2003, 88). Keďže sa v objekte nerealizoval systematický stavebno-historický výskum, zostali uvedené tézy len v rovine všeobecných postulátov.

Archeologický výskum v interiéri farského kostola v Bytči bol vyvolaný zamýšľanou výmenou dlažby a realizáciou podlahového vykurovania. V súlade s písomnými prameňmi a závermi rámcového stavebno-historického výskumu mal za cieľ overiť predpokladanú existenciu starších gotických etáp výstavby objektu a prípadne zistiť ich vzájomné chrono-



Obr. 2. Celkový pohľad na súčasnú podobu kostola.

logické a stavebno-historické súvislosti. Terénne práce prebiehali od 9. 6. 2004 do 21. 6. 2004. Vzhľadom na skutočnosť, že kostol aj počas prác slúžil na liturgické účely, bolo potrebné hľadať optimálne zosúladenie medzi potrebami archeologického výskumu a prevádzkovými požiadavkami farského úradu v Bytči. Vzhľadom na to nebolo možné realizovať terénne práce v potrebnom rozsahu.

2. Historické pozadie

Najstaršie dejiny bytčianskej fary úzko súvisia s vývojom Bytčianskeho panstva. Prvá zachovaná písomná zmienka a súčasne aj najstarší údaj o majetkových vzťahoch v Bytči je z roku 1234 v listine Ostrihomskej kapituly, ktorá sa zachovala v odpise z 15. storočia a v súčasnosti je deponovaná v archíve Nitrianskeho biskupstva (Hromník 2003, 15). Podľa nej Rode, Boleslav, Kračun a Mykud predali druhú polovicu svojho majetku v Bytči (v listine uvádzanej ako „terra Bycha“) nitrianskemu biskupovi Jakubovi za 44 hrivien striebra. Prvá polovica uvedeného majetku patrila nitrianskemu biskupstvu pravdepodobne už pred rokom 1223. V spomínanej listine sa uvádza, že ju predali ešte Jánovi, nitrianskemu biskupovi, za 42 hrivien striebra. Nitrianskeho biskupa Jána II. pramene uvádzajú v rokoch 1204–1223. Jeho nástupcom bol práve Jakub I., ktorý sa spomína v rokoch 1224–1236. Predaj prvej polovice majetku Bytča sa teda musel uskutočniť do roku 1223. Chotár neskoršej Veľkej Bytče sa tak stal majetkom nitrianskeho biskupstva a napriek menším prerušeniam ním zostal až do roku 1500 (Kočiš–Churý 1978). Táto skutočnosť má podstatný význam pri celkovom hodnotení postavenia bytčianskej fary ako aj stavebno-historického vývoja kostola.

Nitrianske biskupstvo vlastnilo aj Hričov, a tak sa po oboch brehoch Váhu začali vedľa seba formovať dva pomerne veľké územné komplexy, ktoré potrebovali spoločné správne centrum. Hričov po tatárskom vpáde daroval Belo IV. magistrovi Bartolomejovi a odvtedy sa vyvíjal ako samostatné hradné panstvo. Na druhom brehu Váhu sa začalo dotvárať

Bytčianske panstvo, ktorého prirodzeným centrom sa stala Veľká Bytča (Kurucárová–Churý–Štanský–Talačová–Martinický 2002, 9).

Bytča sa opätovne spomína v roku 1271 v listine Štefana V., kedy sa potvrdzuje ako majetok biskupstva v Nitre. V zmysle predpokladov niektorých historikov (Hromník 2003, 16) sa v r. 1271, kedy Nitru spolu s kostolom sv. Emeráma vyplienili vojská Přemysla Otakara II, Bytča stáva dočasným sídlom nitrianskeho biskupa Vincenta ako aj kapituly, a to až do obnovenia Nitrianskeho hradu a chrámu. Dá sa predpokladať, že koncom 13. storočia sa Bytče zmocnil Matúš Čák Trenčiansky. Potvrdzuje to aj exkomunikačná listina nitrianskeho biskupa Jána III., ktorá bola vydaná na sneme biskupov v kaločskej katedrále sv. Petra r. 1318. V listine, ktorá uvažuje na Matúša cirkevnú kľiatbu, sa zároveň vypočítavajú škody, ktoré na jeho majetku napáchal Matúš Čák z Trenčína. Medzi zabratými majetkami sa uvádza aj Bytča (Kurucárová–Churý–Štanský–Talačová–Martinický 2002, 9). Približne z tohto obdobia pochádza prvá písomná správa o existencii fary v Bytči. V registroch vyberaných pápežských desiatok z rokov 1332–1338 sa uvádza, že bytčiansky farár Štefan platil 12 grošov. Bytčianska fara, pod ktorú patrili Petrovice, Kolárovice, Hliník, Kotešová, Rimanovice a Dlhé Pole, bola teda v hornej Trenčianskej stolici farou strednej veľkosti. Na pravom brehu Váhu bola jedinou farou pre väčšie územie (Hromník 2003, 74). Na základe uvedených písomných správ sa dá usudzovať, že Bytča bola už v druhej polovici 13. storočia centrom v rámci svojho regiónu a najneskôr v tomto období tu bola zriadená fara a postavený kostol. V roku 1378 bol správcom bytčianskeho kostola Michal. V listine z roku 1392 je prvýkrát písomne doložené zasvätenie farského kostola Všetkým Svätým. V tom roku sa doviedajú farár Mikuláš, syn Ondreja, pre starobu vzdal funkcie. Novým farárom sa stal Mikuláš, syn Martina. Nitrianske biskupstvo ako zemepanská vrchnosť malo z Bytče ročný príjem 10 hrivien denárov.

Bytča sa nachádzala v držbe Nitrianskeho biskupstva takmer tri storočia. Zmena nastala až v polovici 15. storočia. V nasledujúcom období v priebehu jedného storočia prešla viacerými majetkoprávnymi zmenami až ju nakoniec r. 1563 získal František Thurzo, čím sa do r. 1626 stala súčasťou Thurzovských majetkov.

3. Popis nálezových situácií

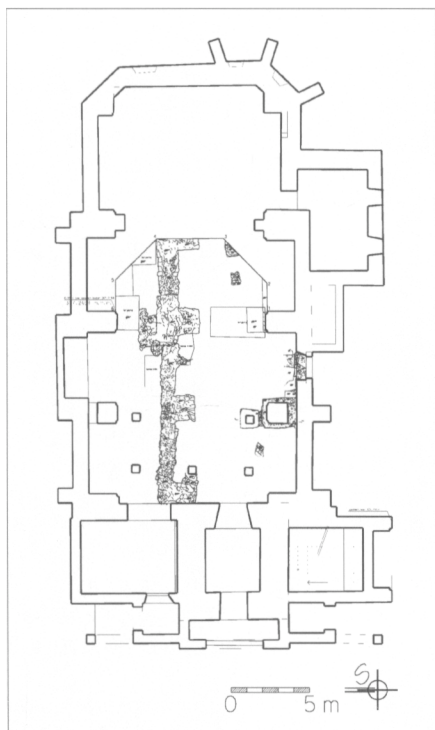
Rozsah a formu výskumu do veľkej miere určila skutočnosť, že v prvý deň odstraňovania súčasnej dlažby boli obnažené základy staršieho (pravdepodobne gotického) sakrálneho objektu orientované v smere V–Z. Z časových dôvodov sa ďalší zemný odkryv obmedzil len na zistenie stavebno-historických vzťahov odkrytého muriva k existujúcemu kostolu. V tomto zmysle boli vytýčené dve zisťovacie sondy (I/04 a II/04), ktoré mali za cieľ zistiť stratigrafickú štruktúru a zachytiť základovú škáru na interiérovom a exteriérovom líci objaveného múru, ako aj vzťah hmoty múru a jeho masívnych prístenných pilierov.

Ďalej sa pozornosť venovala profilu pod pódium presbytéria, ktorý dokumentoval stratigrafiu kladenia dlažieb v interiéri kostola. Ako ďalší priestor zemného odkryvu bol určený areál okolo južného portálu, kde sa uvažovalo s možnosťou zistiť stavebný pendant k objavenému múru v severnej časti kostola.

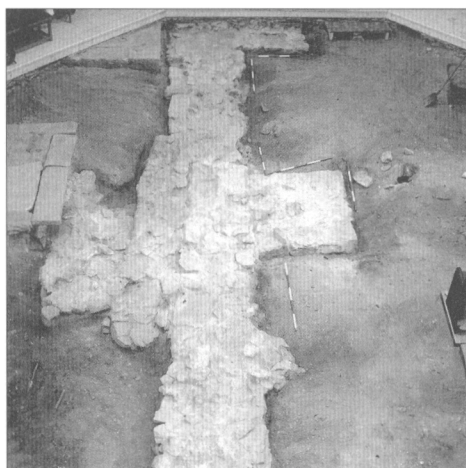
Priestor objaveného múru (obr. č. 3, 4)

Po odstránení jednotlivých vrstiev dlažobného pokryvu sa v severnej tretine kostola obnažila koruna základového múru staršieho sakrálneho objektu. Murivo bolo situované cca 750–760 cm severne od interiérového líca južného obvodového múru kostola a prebiehalo po celej dĺžke lode kostola v smere osi V–Z. Na východnej strane zachádzalo pod pódium presbytéria a na západe smerovalo až k murivu severnej prístavby veže kostola vybudovanej v r. 1937–1938.

Múr bol tvorený lomovými kameňmi kladenými do nepravidelných riadkov a spájanými vápenno-maltovým pojivom. Vo východnej časti dosahoval hrúbku cca 130 cm. Smerom na západ strácal svoju kompaktnosť a zmenšovala sa jeho hrúbka (cca 90–100 cm).



Obr. 3. Celková nálezovalá situácia v interiéri kostola.



Obr. 4. Obnažené základové murivo zachytené v interiéri kostola (pohľad z empory).

Na južnom líci múra boli obnažené 4 masívne pravidelné štvorhranné murivá (dve krajné murivá umiestnené v blízkosti pódia, resp. prístavby veže odkryté len spolovice) s rozmermi cca 130×150–160 cm tvorené lomovými kameňmi spájanými vápennomaltovým pojivom. Murivá boli umiestnené v pravidelných rozstupoch cca 360–380 cm, pričom

kopírovali rytmiku rozmiestnenia prístenných pilierov pri južnom obvode múre kostola. V priestore kontaktu s hmotou múru neboli pozorované stopy stavebnej cezúry, avšak vzhľadom na plastickú štruktúru pozorovanú na korune muriva sa dá predpokladať, že boli do hmoty múru osadené dodatočne. Ide s najväčšou pravdepodobnosťou o základové murivá prístenných pilierov, ktoré boli sekundárne osadené do hmoty už existujúceho múru. Pilier čiastočne zachytený pri severnom krídle západnej veže kostola bol sekundárne prepojený so základovým murivom jedného zo stĺpov nesúcich renesančnú emporu.

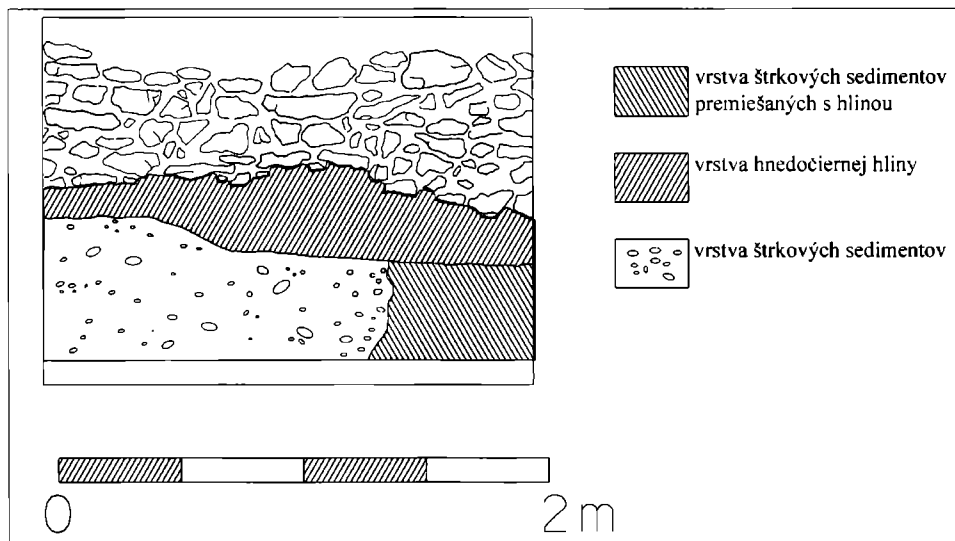
V blízkosti krypty pri severom obvode múre kostola sa objavené murivo na severnom líci rozširovalo do nepravidelného hmotovo kompaktného výbežku, ktorého funkcia zostáva nateraz nejasná. Približne na úrovni spomenutého rozšírenia sa na korune muriva v jeho štruktúre rýsoval súvislý plastický lom, ktorý prebiehal v smere S–J cez celú šírku múru. V tomto priestore bol na južnom líci múru pozorovaný mierny výbeh smerujúci k južnému portálu.

Sonda I/04 (obr. č. 5)

Sonda I/04 (cca 100×200 cm) vytýčená na severnom líci objaveného múru západne od severného nepravidelného výbežku mala za cieľ definovať exteriérový a interiérový priestor predpokladaného staršieho sakrálneho objektu, zistiť stratigrafickú situáciu a zachytiť základovú škáru.

V hĺbke 125 cm bol odkrytý novoveký hrob. Telo bolo uložené na znak pozdĺž severného líca múru. Hrob bol orientovaný v smere Z–V. Niveleta bola prehĺbená na úroveň 130 cm od koruny muriva. V začistenom profile sa pozdĺž severného líca muriva črtala nasledovná situácia:

- pod nepravidelným riadkovaním múru dochovaným do hĺbky cca 60–65 cm od koruny sa nachádzala sypká čierna vrstva, pričom nebola sledovateľná klasická základová

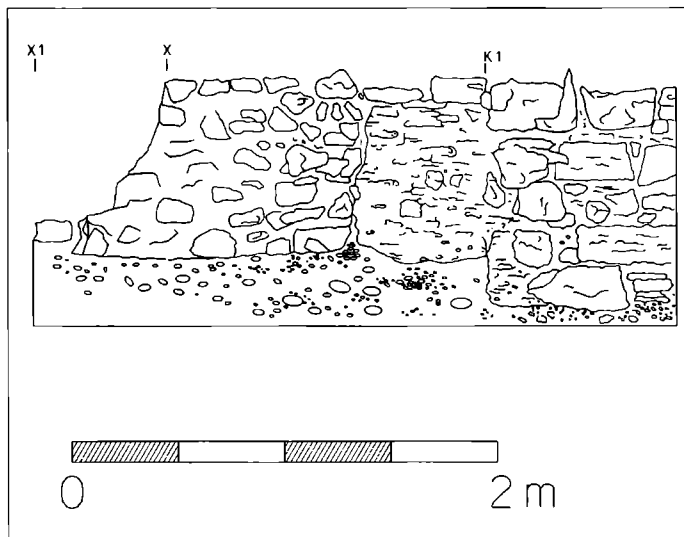


Obr. 5. Sondy I/04 – južný profil.

- škára s adekvátnym základovým materiálom (výsyp stvrdnutej maltoviny so zaliatou stavebnou drevom),
- pod vrstvou čiernej hliny o hrúbke 11–35 cm sa črtala výrazná vrstva štrkovitého materiálu premiešaného väčšími okruhliakmi (pravdepodobne vrstva riečnych naplavenín).

Sondy II/04 (obr. č. 6)

Sondy II/04 bola vytýčená na južnom líci objaveného múru medzi prístenným pilierom a výbehom na južnom líci. Cieľom sondy bolo zistiť stavebno-technologické vzťahy medzi hmotou múru a oporným prístenným pilierom. Po začistení profilu sa rysovala nasledovná situácia:



Obr. 6. Sondy II/04- severný profil.

- medzi hmotou muriva a hmotou prístenného piliera nebola sledovateľná stavebná cezúra ako ani priame previazania stavebného materiálu,
- základové škáry múru a piliera sa nachádzali v rôznej hĺbke (základy piliera boli zapustené o cca 20 cm nižšie – t. j. 105–110 cm od koruny muriva),
- v štruktúre hmoty muriva boli v západnej a východnej časti profilu výrazné rozdiely v pravidelnosti kladenia kameňov a kompaktnosti hmoty ohraničené vertikálnym plastickým lomom, ktorý priamo nadväzoval na plastický lom zachytený na korune múru,
- priestore výbehu múru smerom k južnému portálu bol zachytený výrazne zdeštruovaný fragment muriva vychádzajúci z hmoty objaveného múru a smerujúci k južnému portálu.

Priestor pri južnom portáli (obr. č. 3)

V priestore pri južnom portáli kostola sa začisťovala situácia s cieľom zistiť stavebno-historickú a chronologickú postupnosť výstavby kostola. V priestore vstupu bolo obnažené murivo tvorené lomovými kameňmi spájanými maltovým pojivom, ktoré bolo previazané so základovým murivom južného obvodového múru kostola.

Medzi základovým murivom prístenných pilierov a základovým murivom južnej steny kostola nebola sledovaná stavebná cezúra, obe murivá sa na seba napájali, ale neboli materiálovo priamo previazané. Priestor medzi základovým murivom prístenného piliera a stĺpu nesúceho renesančnú emporu bol vyplnený fragmentom tehlovej dlažby, pričom vrchná časť oboch základových murív ju pokrývala. Podľa informácií miestnych robotníkov predstavovala tehlová dlažba pokračovanie opukovej dlažby koncentrujúcej sa vo východnej časti lode.

Po sňatí cca 60 cm vrstvy boli obnažené základy muriva o šírke cca 70–80 cm s lícovaním na východnej a západnej hrane, ktoré kolmo vybiehali spod muriva začisteného v priestore vstupu a v osi S–J smerovali k murivu zachytenému v západnom profile sondy II/04. Jeho ďalší priebeh nebolo možné z časových dôvodov sledovať.

Profil pod pódium presbytéria

Stratigrafia zistená pod pódium presbytéria dokumentovala stavebnú činnosť súvisiacu predovšetkým s jednotlivými etapami dlažbových úprav interiéru kostola od 17. storočia až po súčasnosť. Profil sa dal dobre sledovať predovšetkým na severnej a východnej strane, na južnej strane bol výrazne narušený.

Priestor pri pódium presbytéria – JV časť (obr. č. 3)

Pri začisťovaní pódiového profilu bola zachytená hrana krypty (?), ktorá bola pravdepodobne sekundárne zasypaná. Hrana vyčnievala spod pódia v dĺžke cca 100 cm (V–Z smer) resp. 80 cm (S–J smer). S najväčšou pravdepodobnosťou ide o hrobku rod. Hlinických, ktorá sa v týchto priestoroch spomína v literatúre (Hromník 2003, 98).

V blízkosti pódia bol obnažený súvislý fragment plochy tehlových kvádrov osadených do vápennomaltového pojiva. Môže ísť o podkladovú konštrukciu dlažby.

Z fragmentárneho súboru hnutelných nálezov zaujímajú okrem výbavy novovekého hrobu dôležité miesto predovšetkým fragmenty omietky s polychrómiou a ložnej malty, ktoré budú predmetom chemicko-technologickej analýzy.

4. Vyhodnotenie a záver

Objavom múru v severnej časti kostola sa potvrdila existencia gotického kostola na mieste neskoršej renesančnej prestavby. V zmysle záverov stavebno-historického výskumu z r. 1959 by objavený múr mal predstavovať pendant južného obvodového múru kostola, ktorý má byť v jadre gotický (výskyt gotických sedílií a gotického okna). Oba múry by tak mohli ohraničovať interiér staršieho gotického kostola, ktorý bol v zmysle výsledkov zmieneného stavebno-historického výskumu za Juraja Thurzu koncom 16. storočia rozšírený na sever.

Tento predpoklad by mohla potvrdzovať aj skutočnosť, že v pozdĺžnej osi takto definovaného interiéru sa nachádza západná veža kostola, ktorá je podľa spomínaného architektonického prieskumu postavená na mieste staršej (gotickej) veže, ako aj predpokladaný starší polygonálny uzáver vymedzený na exteriérovej východnej strane súčasného presbytéria dvoma diagonálne osadenými opornými piliermi. Na južnom, t. j. predpokladanom interiérovom líci objaveného múru, sa zachytili štyri prístenné piliere, ktoré svojimi rozmermi a usporiadaním dodržovali rytmiku prístenných pilierov pri interiérovej stene južného obvodového múru súčasného kostola. Vzhľadom na štruktúru členenia koruny základového muriva mohli byť piliere osadené do hmoty múru dodatočne, pričom pravdepodobne súviseli s vybudovaním kamennej klenby.

Dôležitým zistením pre poznanie stavebnohistorického vývoja bolo obnaženie súvislého plastického lomu na korune objaveného múru a na jeho južnom profile v priestore južného rozšírenia, ako aj fragmentu muriva zachyteného v západnom profile sondy II/04 a vybiehajúceho z uvedeného rozšírenia smerom k južnému portálu. Celá situácia naznačuje, že by mohlo ísť o fragment výbehu sekundárne vybratého uzáveru presbytéria. Túto hypotézu naznačuje aj fragment muriva vybiehajúci spod múru začisteného v priestore prahu južného portálu a smerujúci k nálezovej situácii v sonde II/04.

V prípade, že by išlo o výbeh vybratého uzáveru presbytéria, je možné predpokladať, že objavené murivo v severnej časti kostola reprezentuje dve stavebné etapy:

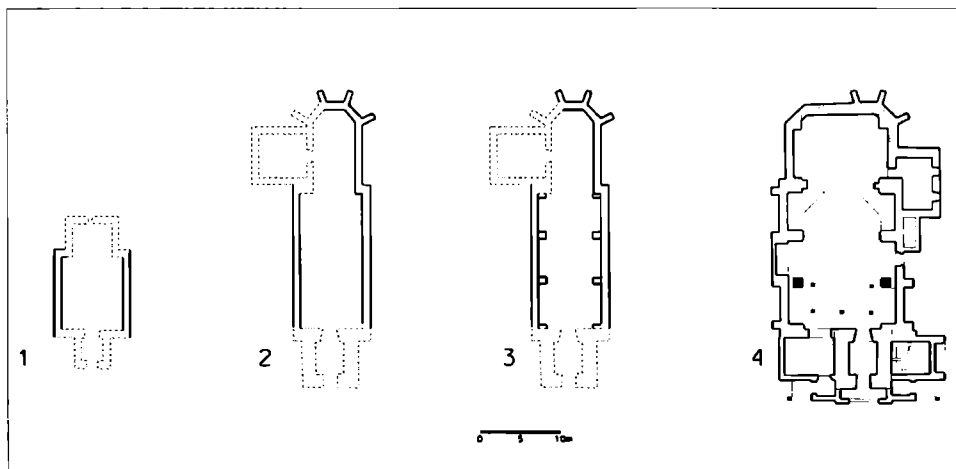
- ranogotickú, z ktorej sa zachovala západná časť severného základového muriva (neskôr pravdepodobne čiastočne prestavaná) a fragment sekundárne vybratého uzáveru snád pravouhlého presbytéria (v zmysle analógií zo znievskych kostolov),
- a vrcholnogotickú, kedy bol starší kostol rozšírený smerom na východ, čím bolo zrušené staršie presbytérium a vybudované nové polygonálne presbytérium (čiastočne zachovaný oporný systém a gotické okno).

Rozmery predpokladanej interiérovej časti staršieho kostola (predovšetkým predpokladanej najstaršej ranogotickej etapy) pomerne malou šírkou zodpovedajú štýlu kostolov tzv. znievského typu, ktoré vznikali v poslednej tretine 13. storočia a sú pripisované stavebnej hute v Kláštore pod Znievom. Činnosť znievskej huty sa sústreďovala predovšetkým na oblasť Turca a Liptova, je však doložená aj v Žilinskej oblasti (kostol sv. Štefana). Znievský stavebný typ sa vyznačuje predstavanou vežou, relatívne úzkou loďou (rozmery sa obyčajne pohybujú od 5–7 m) a zúženým pravouhlým presbytériom, ktoré sa sekundárne vo vrcholnej gotike často krátko prestavovalo do polygonálnej podoby. Zatiaľ čo presbytérium bývalo u znievskych kostolov zaklenuté kamennou klenbou, loď bývala v prvej fáze výstavby prekrytá jednoduchým dreveným stropom. V období renesančných prestavieb zvykla byť loď dodatočne preklenutá obyčajne valenou klenbou s lunetami a k tomuto účelu boli ako nosná konštrukcia v interiéri lode osadzované masívne prístenné piliere. Je oprávnené predpokladať obdobný model vývoja aj v prípade kostola v Bytči.

Celkovo je možné v prípade najstaršieho vývoja bytčianskeho kostola predpokladať nasledujúce fázy vývoja (obr. č. 7):

1. Etapa – výstavba ranogotického kostola s pravouhlým (?) uzáverom.
2. Etapa – vrcholnogotická prestavba- rozšírenie kostola smerom na východ, zrušenie staršieho presbytéria, výstavba nového polygonálneho presbytéria.
3. Etapa – prvá renesančná (??) prestavba – výstavba prístenných pilierov, zaklenutie lode kostola valenou klenbou s lunetami (?).
4. Etapa – druhá renesančná prestavba (za Juraja Thurzu) – rozšírenie celého kostola smerom na sever, zrušenie pôvodného severného obvodového múru.
5. Etapa – posthurzovská – položenie opukovej dlažby kombinovanej s tehlovou dlažbou v západnej časti lode.

Definovanie 3. a 5. etapy je pritom čisto hypotetické a nie je doložené v písomných prameňoch. Datovanie výstavby prístenných pilierov vychádza z predpokladu, že v interiére-



Obr. 7. Hypotetický náčrt možného stavebno-historického vývoja objektu kostola: 1 – Najstaršia (pravdepodobne ranogotická) stavebná fáza; 2 – Vrcholnogotická prestavba (pravdepodobne z 15. storočia); 3 – Otázná ranorenesančná prestavba (za Františka Thurzu); 4 – Súčasná podoba kostola po renesančnej a novovekých prestavbách.

rovej podobe nie sú typické pre gotický sloh, ale naopak hojne sa využívali ako konštrukčný podklad pre výstavbu kamenných valených klenieb s lunetami. Navyiac vzhľadom na rozsiahle stavebné aktivity v Bytči za Františka Thurzu (výstavba Bytčianskeho zámku) nemožno vylúčiť ani malé stavebné úpravy v interiéri farského kostola. Nedá sa však vylúčiť ani možnosť, že interiérové prístenné piliere nepredstavujú samostatnú stavebno-historickú, ale len technologickú etapu a nejakým spôsobom súvisia s vrcholnogotickou prestavbou.

Chronologické postavenie 5. stavebnej etapy sa pritom odvíja zo stratigrafie profilu pod pódium presbytéria.

Predložený chronologický náčrt je treba chápať ako predbežný hypotetický model. S konečnou platnosťou sa bude možné k nemu vyjadriť až po analýze ložnej malty a fragmentov omietky.

Literatúra

- FOLTÁN, F., 1959: Technická správa k rekonštrukcii južnej fasády r.k. kostola v Bytči. Archív Pamiatkového úradu SR.
 HROMNÍK, M., 2003: Z dejín Bytče a jej farnosti, Žilina.
 KOČIŠ, J.-CHURÝ, Sl., 1978: Bytča 1378–1978, Martin.
 KURUCÁROVÁ, J.-CHURÝ, Sl.-ŠTANSKÝ, P.-TALAČOVÁ, M.-MARTINICKÝ, M., 2002: História mesta a pripojených obcí. In: Bytča (ed.: Sl. Churý, J. Kurucárová, P. Štanský), 9–37, Žilina.

Zusammenfassung

Archäologische Erforschung im Innenraum der Allerheiligen Kirche in Bytča (Vorbericht)

Die Stadt Bytča in der Slowakei befindet sich in der Mitte des sogn. Bytča-Kessels. Die Pfarrkirche Allerheiligen steht im Stadtzentrum, im südlichen Teil des Platzes Slovenská republika (Slowakische Republik). Die Kirche wurde mehrmals umgebaut und die Spuren dieser Umbauten zeigt ihre Architektur. Das heutige Aussehen der Kirche ist Ergebnis des Renaissance-Umbaus, der im Jahr 1590 beendet wurde.

Die archäologische Grabung in der Pfarrkirche geschah im Zusammenhang mit der Einführung der Beheizung. Ziel der Grabung war die Feststellung der älteren gotischen Bauphasen. Zum wichtigsten Ergebnis dieser Forschung gehört die Freilegung einer Mauer mit den Wandpfeilern im Nordteil der Kirche. Es wurde bestätigt, daß die gotische Kirche vor dem Renaissance-Umbau existiert hat. Die festgestellte Mauer im Zusammenhang mit der bauhistorischen Erforschung im Jahr 1959 stellt also ein Pendant der südlichen Mauer der Kirche dar, die im Kern gotisch sein sollte. Beide Mauer konnten den Innenraum

der älteren gotischen Kirche begrenzen. Unter Juraj Thurzo war die Kirche am Ende des 16. Jhs. in der nördlichen Richtung verbreitet.

Zusammenfassend kann man in der Entwicklung der Kirche in Bytča folgende Phasen unterscheiden:

1. Etappe: Ausbau der frühgotischen Kirche mit einem rechteckigen Presbyterium.
2. Etappe: Hochgotischer Umbau. Verbreitung der Kirche in der östlichen Richtung, Zerstörung des älteren Presbyteriums und Ausbau eines neuen polygonalen Presbyteriums.
3. Etappe: Erster Renaissance-Umbau (?), Ausbau der Wandpfeiler, Wölbung des Kirchenschiffes mit einer Tonnengewölbe mit Lunetten.
4. Etappe: Zweiter Renaissance-Umbau unter Juraj Thurzo. Verbreitung der Kirche in der nördlichen Richtung und Zerstörung der ursprünglichen nördlichen Umfangsmauer.
5. Postthursische Etappe: Legung der Pläuerpflasterung in der Kombination mit der Ziegelpflasterung im westlichen Teil des Kirchenschiffes.

Die 3. und 5. Etappe ist hypothetisch und in den schriftlichen Quellen haben keine Unterstützung.

Abbildungen:

1. Heutige Katastralkarte der Stadt Bytča mit der Bezeichnung der Kirchenlage.
2. Gesamtansicht auf die heutige Kirche.
3. Die Gesamtfundamentalsituation im Innenraum der Kirche.
4. Freigelegte Fundamentmauern im Innenraum der Kirche (Blick von der Empore).
5. Sonde I/04 – Südprofil.
6. Sonde II/04 – Nordprofil.
7. Hypothetische Skizze der wahrscheinlichen bauhistorischen Entwicklung der Kirche: 1 – Die älteste (wahrscheinlich frühgotische) Bauetappe; 2 – Der hochgotische Umbau (wahrscheinlich im 15. Jh.); 3 – Der Umbau in der Frührenaissance; 4 – Heutige Kirche nach den renaissancezeitlichen und neuzeitlichen Umbauten.