

Kučerová, Marta; Hudáková, Mária; Uličný, Marián; Janura, Tomáš; Hložek, Martin

Výskum stredovekých objektov vo Švábovciach (okres Poprad)

Archaeologia historica. 2022, vol. 47, iss. 2, pp. 595-623

ISSN 0231-5823 (print); ISSN 2336-4386 (online)

Stable URL (DOI): <https://doi.org/10.5817/AH2022-2-6>

Stable URL (handle): <https://hdl.handle.net/11222.digilib/digilib.76761>

License: [CC BY-NC-ND 4.0 International](https://creativecommons.org/licenses/by-nc-nd/4.0/)

Access Date: 17. 02. 2024

Version: 20221020

Terms of use: Digital Library of the Faculty of Arts, Masaryk University provides access to digitized documents strictly for personal use, unless otherwise specified.

VÝSKUM STREDOVEKÝCH OBJEKTŮ VO ŠVÁBOVCIACH (OKRES POPRAD)

MARTA KUČEROVÁ – MÁRIA HUDÁKOVÁ – MARIÁN ULIČNÝ – TOMÁŠ JANURA –
MARTIN HLOŽEK

Abstrakt: V roku 2020 bolo v intraviláne obce Švábovce (okr. Poprad) preskúmaných sedemnást' stredovekých objektov a jedna novoveká odpadová jama. Stredoveké objekty možno rozdeliť na stavby, výrobné objekty, zásobné jamy, nepravidelné jamy a murovanú studňu. Jedenásť objektov je na základe rozboru keramiky datovaných do druhej až tretej tretiny 13. storočia, päť objektov je datovaných do prvej polovice 15. storočia. Datovanie vrcholnostredovekých objektov podporil nález denára Ondreja III. (1290–1301). Vývoj na lokalite súvisí s vývojom kuriálneho vlastníctva viažuceho sa ku skúmanej polohe. Nálezy z lokality ukazujú na jej hospodársky charakter, okrem iného aj na existenciu kováčskej a kovoliateckej dielne. Analýza pieskovcových kadlubov a predmetov zo zliatiny medi svedčí o spracovaní mosadze.

Príučové slová: stredovek – dedinské sídlisko – hospodárske zázemie.

Research into medieval features in Švábovce (Poprad district)

Abstract: In 2020, seventeen medieval features and one modern-age refuse pit were investigated in the inner section of the village of Švábovce (Poprad district). The medieval features can be divided into buildings, production facilities, storage pits, irregular pits and a brick well. Eleven features are dated to the second to third third of the 13th century based on pottery analysis, and five features are dated to the first half of the 15th century. The dating of the features from the high Middle Ages was supported by the discovery of a denarius of King Andrew III (1290–1301). The development on the site is related to the development of curia ownership associated with the location. The finds from the site indicate its economic character including, for example, the existence of a blacksmith and metalworking workshop. The analysis of sandstone moulds and copper alloy items confirmed the processing of brass.

Key words: Middle Ages – village settlement – economic facilities.

Úvod

V roku 2020 boli v obci Švábovce (okr. Poprad), v polohe Sad, preskúmané sídliskové objekty z 13.–15. storočia. Výskum bol obmedzený na plochu budúcich komunikácií, niektoré z objektov preto neboli odkryté v celom rozsahu. Napriek tomu predstavujú dosiahnuté výsledky zaujímavý príspevok k stredovekej archeológii vidieckych sídlisk na Spiši.

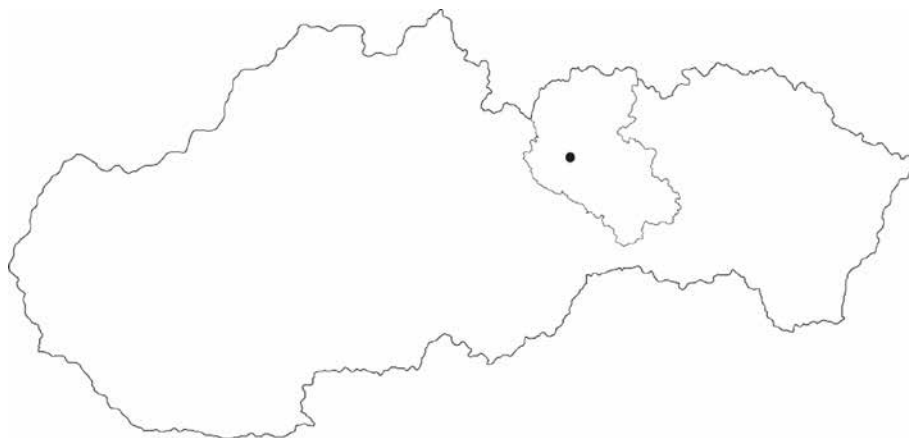
Opis a história lokality

Švábovce ležia v severnej časti regiónu Spiš v Popradskej kotline pri hlavnej ceste č. I/18 (obr. 1, 2), kopírujúcej dôležitú historickú trasu (obr. 3).

Poloha Sad sa rozkladá v oblasti Vrbovskej pahorkatiny v údolí malého vodného toku na jeho juhozápadne orientovanom svahu (630,5–636,5 m n. m.). Na paleogénnych ílovcoch a pieskovcoch sa tu formovali podstatne ľahšie denudujúce a tvarovo mäkkšie pretiahnuté oblé tvary krajiny (Potaš 2018, 13).

Lokalita tvorila pôvodne západný okraj intravilánu obce. Na jej severnom okraji sa nachádza stredoveký kostol sv. Filipa a Jakuba, apoštolov z 13. storočia a pozostatky zemepanského sídla, resp. majera. V minulosti patrila ku kuriálnemu majetku, ktorý sa v takmer pôvodnom rozsahu a podobe zachoval až do roku 2020. V pozemkovej knihe z roku 1858 (MV SR, SAL a) je označený ako „Dvor vrátane záhrady“, zachoval sa chotárný názov „Do dvora“.

Dejinám Švábovciac a pánov zo Švábovciac sa venovalo niekoľko autorov (Labanc 2013; Chalupecký 2013; Švábovce 2018). Z uvedených prác však nie sú celkom zrejme okolnosti, ktoré



Obr. 1. Švábovce-Sad (okr. Poprad). Poloha lokality na podklade mapy Slovenska s vyznačeným územím Spiša. Spracovala M. Kučerová.

Abb. 1. Švábovce-Sad (Bezirk Poprad). Lage der Fundstelle auf einer Karte der Slowakei mit gekennzeichnetem Gebiet der Zips. Bearbeitung M. Kučerová.



Obr. 2. Švábovce-Sad (okr. Poprad). Miesto výskumu (označené šípkou) na podklade mapy 1 : 10 000.

Abb. 2. Švábovce-Sad (Bezirk Poprad). Grabungsstelle (mit Pfeil gekennzeichnet) auf einer Karte im Maßstab 1 : 10 000.

by vysvetlili vznik, resp. zánik objektov na lokalite v stredoveku a jej relatívnu neporušenosť až do doby realizácie archeologického výskumu. Ako ukázal doplňujúci archívny výskum, na stav lokality v čase výskumu mal podstatný vplyv vývoj kuriálneho vlastníctva na území Šváboviec.

Stredoveká obec Švábovce sa prvýkrát spomína v roku 1268 ako „villa de Sweni“. Osada nemeckých hostí, prichádzajúcich na Spiš po mongolskom vpáde, bola pôvodne kráľovským majetkom. V roku 1294 udelil Ondrej III. (1290–1301) Švábovce Arnoldovi ml. (III.), príslušníkovi významného rodu pánov z Hrhova (Labanc 2013, 61).

Arnold bol aj spoluvlastníkom rozsiahleho územia, situovaného severnejšie v povodí riek Poprad a Dunajec (Labanc 2013, 47, 60) a excentricky južnejšie položené Švábovce nezauljal hneď po ich získaní. V roku 1296 sa Arnold a jeho synovia stále označujú ako páni z Hrhova (MNL – OL a). Nepokojné obdobie v Uhorsku po smrti Ondreja III. a spory s konkurenčným rodom pánov z Lomnice spôsobili, že zrejme až po urovnaní týchto sporov v roku 1307 sa v dedine usadili Arnoldovi synovia Henrich a Jordán (MNL – OL d; RDS, 213–214 č. 465). Prvý raz sa prídomok zo Šváboviec uvádza v roku 1328 (MNL – OL b).

V polovici 14. storočia sa páni zo Šváboviec zrejme stali aj vlastníkami majetkov ich príbuzných pánov zo Slovenskej Vsi, spomínaných naposledy v roku 1344 (MNL – OL c) a presídlili do Slovenskej Vsi. Rodové sídlo vo Švábovciach sa tak postupne zmenilo na sídlo hospodárskej správy, čo vyplýva aj z údajov z mladších archívnych prameňov, ktoré z tohto hľadiska doteraz nikto podrobne neskúmal. Švábovce si však ich páni ponechali aj v neskoršom období vo výlučnom vlastníctve ako celok (MNL – OL e), čo v doterajšej spisbe tiež nie je zvlášť reflektované. Uvedené skutočnosti však mali zásadný vplyv na zachovanie členenia pozemkového majetku na zastavané a nezastavané plochy vychádzajúc so stredovekej dispozície.

Na konci stredoveku Švábovce ich páni nakoniec postupne scudzili.

Tento proces sa začal niekedy pred rokom 1485, kedy Henrich zo Šváboviec celú dedinu spolu so „šľachtickou kúriou“ odovzdal kežmarskému richtárovi Jakubovi (MNL – OL f). Išlo zrejme o šľachtickú usadlosť s majerom. Na začiatku 16. storočia páni zo Šváboviec dedinu definitívne stratili. Postupne ju vlastnili viacerí zemepáni. Dôležité je, že predmetom vlastníctva, tak ako v predchádzajúcom období, bola vždy celá dedina spolu so „šľachtickou kúriou“ (ASB a).

Zloženiu, rozsahu a lokalizácii kuriálneho majetku vo Švábovciach doteraz nebola venovaná dostatočná pozornosť. V listine z roku 1507 sa uvádza, že nový vlastník, Krištof Warkoch, začal investovať do nadobudnutej kúrie a „rôznymi stavbami ju s veľkými nákladmi a prácami ozdobil“ (ABS b). Tieto práce sa podľa všetkého týkali objektov západne od stredovekého kostola, keďže na skúmanej polohe sa v nálezovom materiáli neprejavili.

Pramene zo 16. a 17. storočia dokladajú, že sa tu aj v novoveku nachádzal iba majer zriadený na uľahčenie správy príľahlých majetkov (ASB c, d, e; MV SR, SAL b; MNL – OL g). V roku 1681 sa nazýva „Horný majer“ alebo „Švábovská kúria“, patrila k nemu chmeľnica a ovocný sad (MV SR, SAL c). Podľa opisu kuriálnej usadlosti z roku 1797 (MNL – OL h) je zrejme, že rozsah a dispozícia zástavby sa do polovice 19. storočia veľmi nezmenila (obr. 4). Vzhľadom na zlé hospodárenie posledných vlastníkov sa majetok pred polovicou 19. storočia dostal do konkurznej podstaty (MNL – OL i), čo viedlo v druhej polovici 19. storočia k jeho



Obr. 3. Švábovce-Sad (okr. Poprad). Prvé vojenské mapovanie 1782–1785. Výrez z mapy so označenou polohou výskumu. Zdroj <https://geoportal.gov.sk>.

Abb. 3. Švábovce-Sad (Bezirk Poprad). Erste militärische Mappingung 1782–1785. Kartenausschnitt mit gekennzeichnete Lage der Grabung. Quelle <https://geoportal.gov.sk>.



Obr. 4. Švábovce-Sad (okr. Poprad). Výrez z katastrálnej mapy z roku 1869 s označenou parcelou dotknutou výskumom. Zdroj Archív GKÚ.

Abb. 4. Švábovce-Sad (Bezirk Poprad). Ausschnitt aus einer Katasterkarte von 1869 mit gekennzeichnete Parzelle der betroffenen Grabung. Quelle Archiv des Instituts für Geodäsie und Kataster.

postupnému deleniu, no bez podstatnej zmeny využitia. Samotný hospodársky dvor sa, napriek asanácii väčšiny objektov a ich nahradeniu novými, zachoval v ucelenej podobe dodnes.

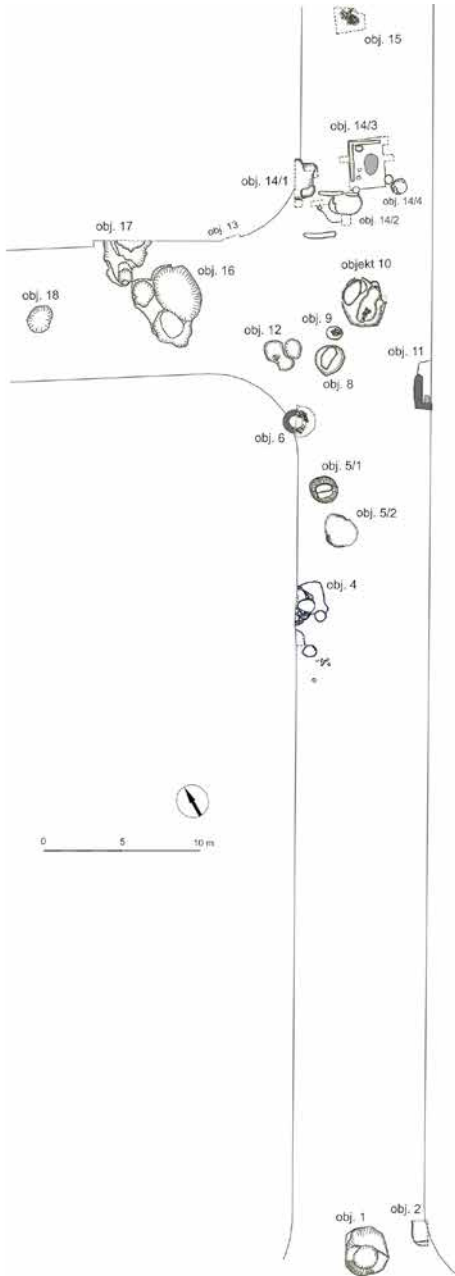
Archeologický výskum

V katastri Švábovci sa nachádza viacero pravekých lokalít (Soják 2018, 31–32). Nálezy z 13.–15. storočia sa vyskytli len ojedinele (Soják 2018, 32).

V roku 2020 bolo v polohe Sad preskúmaných sedemnášť stredovekých objektov (obr. 5). Plocha s archeologickými objektmi bola rozdelená na dne údolia pôvodnou inundáciou potoka so šírkou 25 m. Na južnom úpätí údolia boli odkryté dva objekty. Ostatné sa nachádzali na severozápadnom svahu údolia. V odstupe od ostatných ležal vyššie na svahu jediný novoveký objekt 15.

Väčšina objektov predstavovala rôzne jamy so stupňovitým, resp. členitým dnom, zahĺbené do podornice, miestami do podlažia. Hrúbka vrstvy podornice nad ílovcovo-pieskovcovým podlažím postupne rástla smerom ku dnu údolia až na 200 cm. Najväčší v celom rozsahu preskúmaný objekt 16 mal rozmery 540 × 438 cm, najmenší objekt 9 iba 106 × 86 cm. Objekty 2, 4, 11, 14/1, 13, 17 nebolo možné preskúmať v celom rozsahu. Stredoveké objekty zahĺbené do inak sterilnej podornice a miestami aj do pieskovcovo-ílovcového podlažia sa v podornici rysovali ako tmavšie väčšie či menšie navzájom izolované plochy, na ktorých sa koncentrovali hnuťelné nálezy. V niektorých prípadoch boli na jednej ploche odkryté vedľa seba viaceré zahĺbené útvary,

Sídlikové objekty



Obr 5. Švábovce-Sad (okr. Poprad). Celkový plán preskúmanej plochy, spracovala M. Kučerová a M. Hudáková.

Abb. 5. Švábovce-Sad (Bezirk Poprad). Gesamtplan der untersuchten Fläche, Bearbeitung M. Kučerová und M. Hudáková.

Preskúmané objekty možno rozdeliť na stavby (objekt 11, 14/2, 14/3), výrobné objekty (objekt 4, 5/1), zásobné jamy (objekt 5/2, 8, 10, 18), studňu (objekt 6) a nepravidelné jamy (zvyšné objekty).

Objekt 11 bol interpretovaný ako juhozápadné nárožie stavby s kamennou podmurouvkou. V úrovni podornice sa zachoval spodný riadok muriva (š. 50 cm) z nasucho kladených pieskovcových kameňov v tvare písmena L (110 × 320 cm). Ohraničoval obdĺžnikovú plochu (š. 60–80 cm) vyloženú riečnymi okruhliakmi. V nároží sa nachádzalo oválne ohnisko (50 × 40 cm) vyložené plochými pieskovecami. Z objektu pochádza nález strieborného denára Ondreja III. (1290–1301), bližšie neurčenej razby, datovaný len rokmi vlády Ondreja III. (Huszár 1979, č. 431; Lengyel 2019, 140, 21/42).

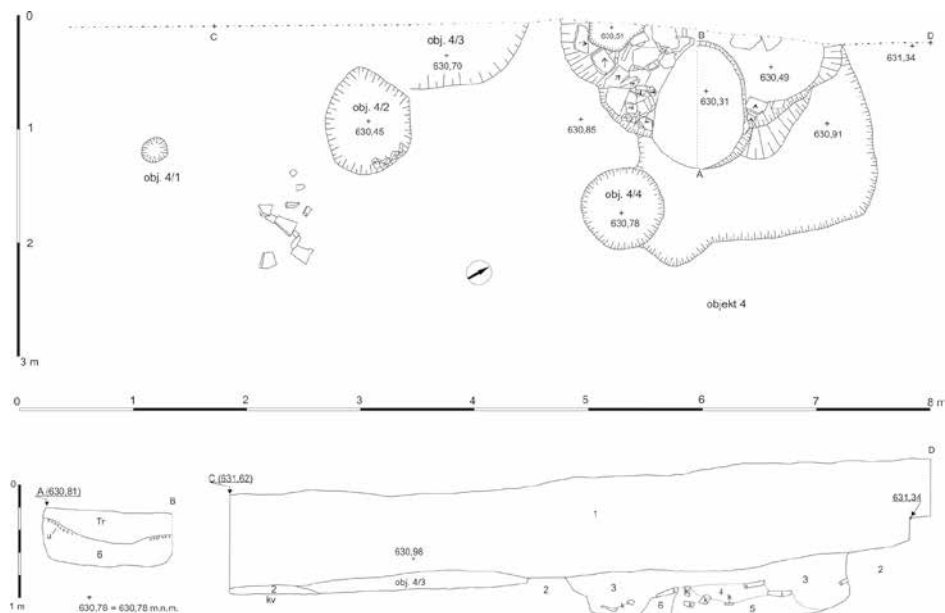
V roku 2021 sa výskumom na susednej parcele zistilo (Hudák 2021), že šírka kamennej konštrukcie objektu 11 nepresahovala 2,5 m. Na juhovýchodnej strane sa k nej primkávali dva zahĺbené útvary obsahujúce prepálenú hlinu a kamene, aj kováčsku trosku. Objekt 11 môže byť špecificky upravenou časťou stavby hospodárskeho charakteru.

Objekty 14/2 a 14/3 (obr. 8) sú zvyškami drevených konštrukcií, pričom objekt 14/3 predchádza objektu 14/2. Pôdorys obdĺžnikového objektu 14/3 (340 × 250 cm), vstavaného do svahu bol vymedzený dvoma navzájom kolmými žľabmi, nachádzajúcimi sa na severozápadnom (260 × 26 cm, hĺ. 4 cm) a severovýchodnom okraji (204 × 20–24 cm, hĺ. 6 cm) objektu. Rovné dno objektu malo v severnom nároží (hĺ. 50 cm) a južnom nároží (hĺ. 20 cm) rozdielnu hĺbku voči klesajúcemu terénu. Vo vzdialenosti 65 cm od oboch žľabov, sa nachádzalo jednoduché ohnisko v podobe oválnej priehlbiny (125 × 88 cm, hĺ. 11 cm). Výraznejšia jama s oválnym obrysom (50 × 40 cm), medzi severným nárožím a ohniskom, mala kolmé steny a preliačené dno, zahĺbené do podložia (hĺ. 14 cm).

Obytné objekty s prostými ohniskami nie sú v 9.–13. storočí obvyklé, v 15. storočí sú ojedinelé (Hanuliak 2018, 117). Objekty zo Švábovíc nedosahovali veľkosť príbytkov. Išlo skôr o hospodárske stavby so zrubovou konštrukciou alebo jednoduché stavby s dreveným skeletom.

S pravouhlou zemnicou vymedzenou na obvode žľabmi sa na Spiši stretávame vo včasnom stredoveku (Kučerová–Soják–Fecko 2012, 21). Pozostatky hospodárskych stavieb s nálezmi zo 14.–15. storočia, v podobe sústavy pravouhlých žľabov poznáme z Kežmarku (Kučerová–Kasenčáková–Ďurica 2019, 93). V Spišskom Podhradí sa zachovala spodná časť konštrukcie pravdepodobne s dreveným skeletom z druhej tretiny 14. storočia (Kasenčáková–Ďurica 2022).

Výrobný objekt 4 (obr. 6) predstavuje súbor štyroch pravdepodobne navzájom súvisiacich zahĺbených útvarov (obj. 4/1–4/4) na ploche s rozmermi 670 × 220 cm. V centrálnej časti najväčšieho z útvarov s nepravidelným obrysom (300 × 180 cm) sa pod vrstvou prepálenej hliny, uhlíkov, pieskoccových kameňov a trosky nachádzala jama s oválnym obrysom (114 × 90 cm). Jej steny strmo klesali k misovitému dnu (hĺ. 60 cm). Na západnej strane ju na obvode ohraničovala kamenná deštrukcia (š. 50 cm). Výplň jamy tvorila prevažne troska. Už samotné miskovité tvary trosiek, kopírujúce dno vyhne, nasvedčovali tomu, že ide o kováčsku trosku. Kováčskemu charakteru zodpovedajú aj mikropetrografickými analýzami dokumentované minerálne fázy, dokladajúce reakciu okovín s kremičitým pieskom. Z objektu pochádza, okrem fragmentov keramiky, 122 železných predmetov (z toho 6 zlomkov podkov, 10 fragmentov nožov, 83 klinčov, fragment ostrohy a železný kľúč), štyri predmety zo zliatiny medi a dva zlomky kamenných odlievacích foriem so žliabkom. Objekt bol pravdepodobne súčasťou kováčskej vyhne. Analýza mazanice z objektu 4 preukázala, že pochádza z pyrotechnického zariadenia.



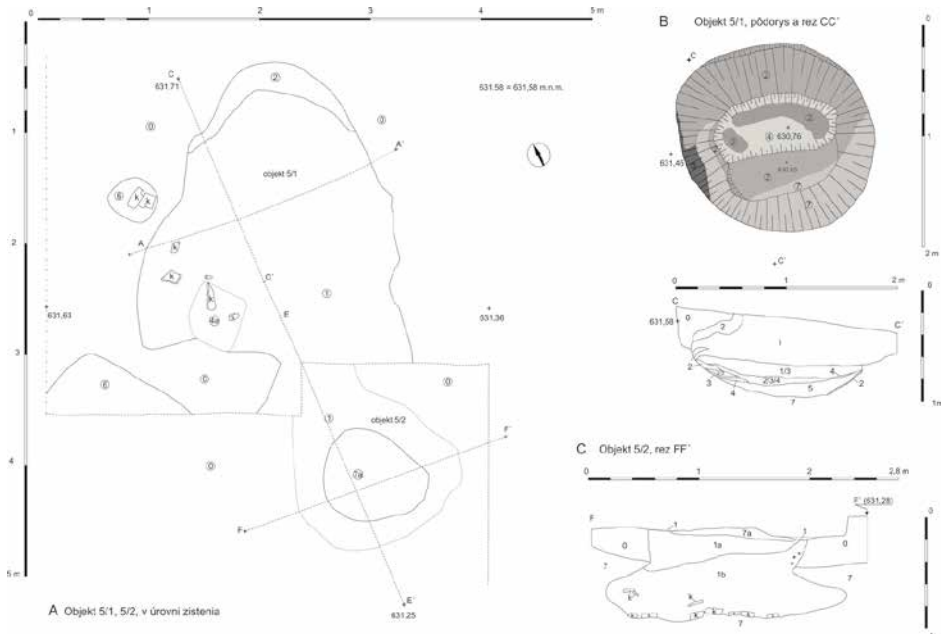
Obr. 6. Švábovce-Sad (okr. Poprad). Objekt 4, pôdorys a profil. 1 – ornica a podornica; 2 – žltý íl (podložie); objekt 4/3 – stredne hnedá ílovitá hlina s prímесou menších lomových kameňov a uhlíkov; 3 – ílovitá hlina stredne hnedá s malou prímесou lomových kameňov, uhlíkov a mazanice; 4 – ílovitá hlina stredne hnedá s prímесou lomových kameňov, uhlíkov, mazanice a trosky; 5 – žltá ílovitá hlina s málo početnou prímесou pieskoccových kameňov, drobných fragmentov hrdzavo sfarbených pieskoccov; k – kameň; kv – koniec výkopu vo vrstve 2. Autorky M. Kučerová a M. Hudáková.

Abb. 6. Švábovce-Sad (Bezirk Poprad). Objekt 4, Grundriss und Profil. 1 – Oberboden und Unterboden; 2 – gelber Ton (Untergrund); Objekt 4/3 – mittelbrauner tonartiger Lehm mit Beimischung von kleineren Bruchsteinen und Schlacken; 3 – mittelbrauner tonartiger Lehm mit geringer Beimischung von Bruchsteinen, Schlacken und Lehmewurf; 4 – mittelbrauner tonartiger Lehm mit Beimischung von Bruchsteinen, Schlacken und Trümmern; 5 – gelb-brauner tonartiger Lehm mit geringer Beimischung von Sandsteinsteinen, kleinen rostfarbenen Sandsteinfragmenten; k – Stein; kv – Ende der Aushebung in der Schicht 2. Erstellt von M. Kučerová und M. Hudáková.

Uhlíky z objektu pochádzajú najmä z dreva ihličnatých stromov, prevažne zo smreku, ktorý bol najdostupnejším palivovým drevom v okolí lokality. Menej početné boli uhlíky duba a vzácné sú uhlíky z buka z oválnej jamy vyplnenej troskou (Hajnalová 2021, 3, 6).

Objekt 5/1 (obr. 7B) patrí k početne zastúpeným typom voľne stojacich zahĺbených kupolovitých pecí známych zo sídlisk z 11. až 13. storočia (Egyházy–Jurovská 1985, 218; Repka–Beljak Pažinová 2018, 23). Bez sprievodných nálezov obvykle nie je možné určiť ich funkciu (Ruttkey 1990, 344–345).

Z pece zahĺbenej do svahu sa zachovalo kúrenisko kruhového tvaru (pr. 170 cm) so zvyškami kupoly (v. 98 cm) na severnej strane. Stupňovité dno a steny pece, predovšetkým na severnej strane, boli do tvrda vypálené. Hrúbka prepálenia dosahovala 10 cm. Rozbor uhlíkov z pece dokladá, že sa v nej ako palivo používalo výhradne dubové drevo (Hajnalová 2021, 6). Tvrde, dubové, bukové drevo sa používalo na vyhriatie chlebových pecí (Dejmal 2007, 39). Pec zrejme slúžila na tepelnú úpravu potravín (pečenie chleba, sušenie potravín, údenie mäsa) vyžadujúcu vyššie teploty (Ruttkey 1990, 344–345).



Obr. 7. Švábovce-Sad (okr. Poprad). A – objekty 5/1, 5/2 v úrovni zistenia, pôdorys; B – objekt 5/1 – pec, pôdorys po preskúmaní a rez; C – objekt 5/2 – zásobná jama, pôdorys a rez. 0 – hnedá ílovitá hlina bez archeologických nálezov (podornica); 1 – tmavšia hnedá ílovitá hlina, kompaktná, s prímiesou pieskovcových kameňov (do 5 cm), miestami uhlíky, mazanica, keramika, kovové predmety; 1a – tmavo hnedá ílovitá hlina; 1b – stredne hnedá ílovitá hlina; 2 – tehlovo červený prepálený íl, kompaktný, tvrdý (estrich); 3a – silno prepálená čierna vrstva; 3 – uhlíková vrstva; 1/3 – hnedá ílovitá hlina s početnou prímiesou uhlíkov; 4 – svetlo sivá popolovitá vrstva; 2/3/4 – tehlovo červený prepálený íl premiešaný s uhlíkmi a popolom; 5 – hnedá ílovitá hlina premiešaná s uhlíkmi a tehlovo červeným prepáleným ílom; 6 – tmavšia hnedá ílovitá hlina; 7 – žltý íl (podložie); 7a – žltá ílovitá hlina s prímiesou malých pieskovcových kameňov (do 10 cm), s nálezmi keramiky; k – kameň; u – uhlíky. Autorky M. Kučerová a M. Hudáková.

Abb. 7. Švábovce-Sad (Bezirk Poprad). A – Objekten 5/1, 5/2 in einer Ebene gemachte Entdeckungen, Grundriss; B – Objekt 5/1 – Ofen, Grundriss nach Untersuchung und Schnitt; C – Objekt 5/2 – Vorratsgrube, Schnitt. 0 – brauner tonartiger Lehm ohne archäologische Funde (Unterboden); 1 – dunklerer brauner tonartiger Lehm, mit Beimischung von Sandsteinsteinen (bis 5 cm), stellenweise Schlacken, Lehmewurf, Keramik, Metallgegenstände; 1a – dunkelbrauner tonartiger Lehm; 1b – mittelbrauner tonartiger Lehm; 2 – ziegelrot verbrannter Ton, kompakt, hart (Estrich); 3a – stark verbrannte schwarze Schicht, kleine ziegelrote Flecken; 3 – Holzkohleschicht; 1/3 – brauner tonartiger Lehm mit starker Beimischung an Holzkohle; 4 – hellgraue aschenartige Schicht; 2/3/4 – ziegelrot verbrannter Ton mit Holzkohle und Asche vermischt; 5 – brauner tonartiger Lehm mit Holzkohle und ziegelrot verbranntem Ton vermischt; 6 – dunklerer brauner tonartiger Lehm; 7 – gelber Ton (Unterboden); 7a – gelber tonartiger Lehm mit Beimischung von kleinen Sandsteinsteinen (bis 10 cm), mit Keramikfunden; k – Stein; u – Holzkohle. Erstellt von M. Kučerová und M. Hudáková.

Jednoduché kupolovité pece zapustené do prírodného terénu nadväzujú na konštrukcie zo včasného stredoveku a vyznievajú na začiatku 14. storočia (Egyházy-Jurovská 1985, 218; Dejmal 2007, 29).

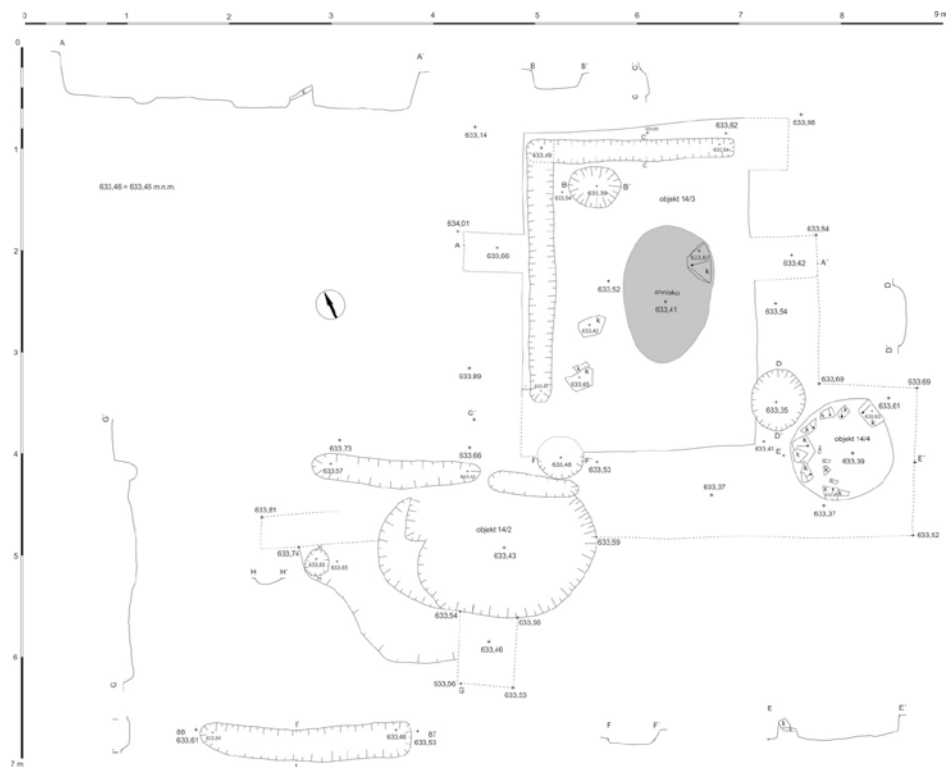
Na lokalite sa nachádzali zrejme aj iné pyrotechnické zariadenia. Analýza vzoriek mazanice ukázala, že nepochádzali z výmazu stien stavieb. Spolu so žiarom poznačenými úlomkami traverťinu v zásype objektu 16 boli vystavené teplotám minimálne 800 °C.

K zásobným jamám radia objekty 8, 10 a 18 ich strmšie steny a rovnejšie dno (Hanuliak 2018, 120). Vo výplni objektu 8 sa našlo semeno ľanu, ktoré sa inak v archeologických vzorkách objavuje vzácnne (Hajnalová 2021, 4, 6).

Charakter zásobnice má objekt 5/2 – zásobná jama (obr. 7C) s nepravidelným valcovitým ústím (pr. 120–130 cm, v. 40 cm), kužeľovito sa rozširujúcimi stenami a mierne preliačeným dnom oválneho tvaru (240 × 210 cm). Jej hĺbku limitovalo skalné podložie. Z výplne objektu pochádzajú semená pšenice, resp. jačmeňa (Hajnalová 2021, 4).

Studňa (obj. 6) s kruhovým pôdorysom (vnút. pr. 80–90 cm) bola murovaná z nasucho kladeného lomového kameňa. Priestor medzi kamenným pažením (hr. 40 cm) a okrajom výkopu pre studňu (pr. 194 cm) vyplňal žltý íl bez nálezov. Vodná hladina sa nachádzala v hĺbke 5 m od úrovne zistenia.

V roku 1797 sa v areáli majera spomínajú dve murované studne (MNL – OL p), zrejme ale nesúvisia s objektom 6. Studňa nenarušila žiaden stredoveký objekt a obsahovala len nálezy z 13.–15. storočia, okrem iného aj zlomok kahanca a tri fragmenty hlinenej trojnožky. Jej vznik



Obr. 8. Švábovce-Sad (okr. Poprad). Objekty 14/2, 14/3, 14/4, pôdorys a rezy. Autorky M. Kučerová a M. Hudáková.

Abb. 8. Švábovce-Sad (Bezirk Poprad). Objekte 14/2, 14/3, 14/4, Grundriss und Schnitte. Erstellt von M. Kučerová und M. Hudáková.

datujeme do stredoveku. Studne s kamennou konštrukciou zo 14.–15. storočia poznáme napríklad z Košíc, Hlavnej ul. 58 (Čaplovič 1990, 94) a lokality Pavľany-Krigov (Čaplovič–Javorský 1983, 71). Z preskúmaných objektov pochádzajú nálezy keramiky, kovových a kostených predmetov, troska, kovové zliatky, prepálená hlina a zvieracie kosti (Šimunková 2021), ako aj archeobotanický materiál (Hajnalová 2021).

Osteologický, archeobotanický materiál, ako aj podrobný výstup z odborných analýz kovových artefaktov a trosky bude spracovaný v samostatnej publikácii. No už z predchádzajúceho opisu je zrejmé, že tak nehnuteľné, ako aj hnutelné nálezy poukazujú skôr na hospodársky charakter lokality. K datovaniu archeologických objektov a vyčleneniu základných etáp vývoja hospodárskych aktivít na lokalite v stredoveku prispel v prvom rade rozbor keramických artefaktov.

Rozbor nálezov

Keramika

Úlomky keramiky tvoria základnú časť nálezov. Vyrobená bola prevažne z ílovitých hĺn regionálneho pôvodu. Ide o produkty miestnej proveniencie, zaiste z blízkych výsadných trhových miest.

Vrcholnostredoveká keramika je najpočetnejšou zložkou nálezového materiálu vyrobeného z hlíny. Tvorila výlučnú výplň objektov 1, 5, 8, 9, 10, 11, 14 (okrem jamy 14/2), 16, 17 a 18. Ako prímes bola zastúpená aj v objektoch z neskorého stredoveku a medzi nálezmi z plochy.

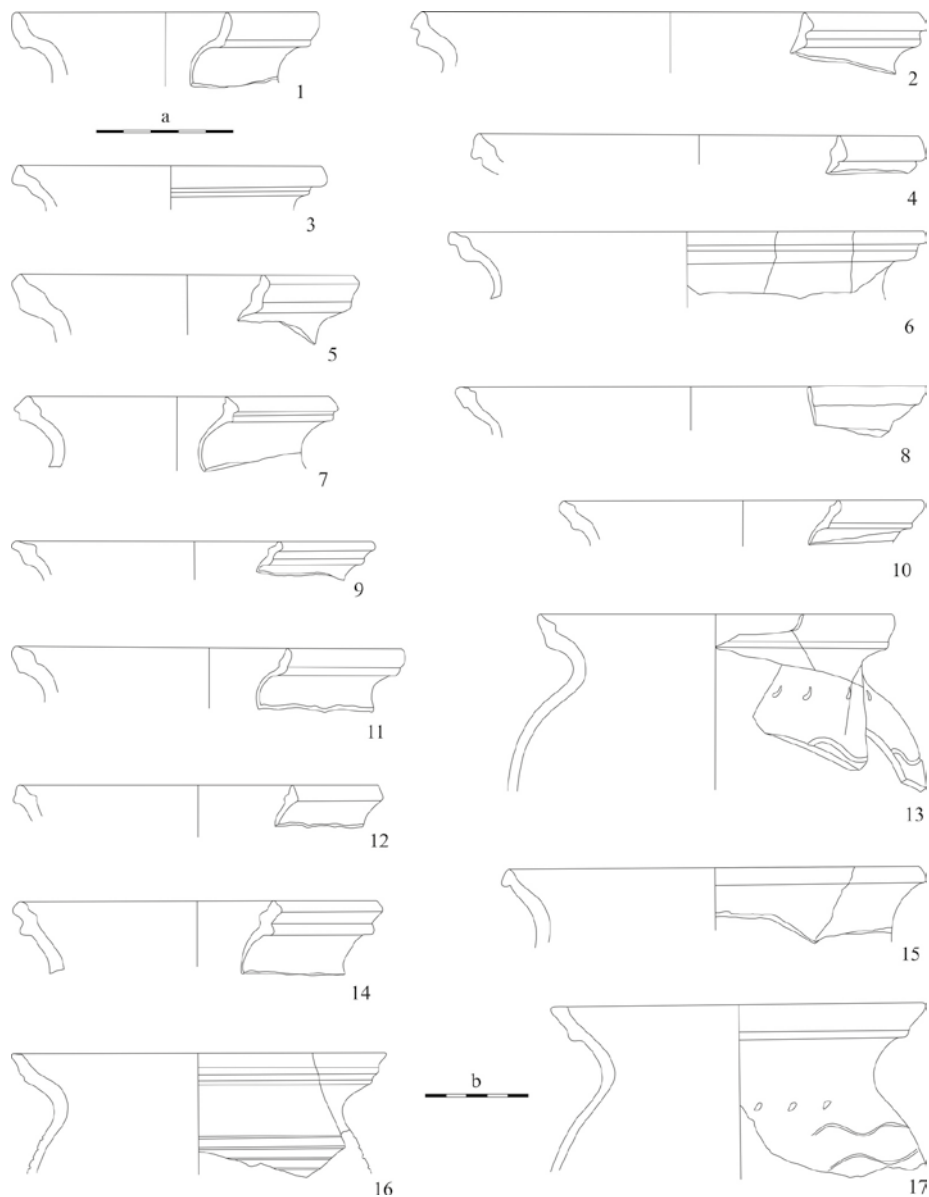
Materiál je prevažne jemne (s úločkami 0,1–0,5 mm) až stredne zrnitý (s úločkami 0,5–1,5 mm). Menej početná zrnitejšia zložka odkazuje na včasnostredovekú tradíciu. Podiel ostriva je v rozmedzí 15–30 %. Časť stolovej keramiky, najmä tenkostenný svetlý riad, má veľmi jemnú zrnitosť. Charakteristický je slabší výpal, s premenlivou farebnou škálou aj na povrchu tej istej nádoby. Približne polovica nádob je vypálená v nedokonalnej redukčnej atmosfére do hnedých, hnedosivých až sivohnedých odtieňov, prechádzajúcich miestami do sivých až sivočiernej farby. Vysoké, približne tretinové zastúpenie má zložka riadu so svetlým povrchom v odtieňoch bielej, svetlosivej a svetlookrovej farby. Zvyšnú časť tvoril rovnako slabo vypálený riad na povrchu s červenkastými, resp. červenohnedými odtieňmi. Jadro črepu je sivé až sivočierne, v dôsledku počiatočného poloredukčného výpalu pri nižších teplotách okolo 600 °C, v záverečnej fáze so zvýšením teploty na 800 °C s čiastočným prístupom vzduchu. Veľmi zriedka bol výpal dokonalejší (do 1 000 °C).

Nádoby boli zhotovené vo voľnej ruke, s následnou úpravou na pomaly rotujúcim hrnčiar-skom kruhu, z ktorého boli strhnuté. Na šiestich úločkoch z dna sa vyskytli plastické značky vo forme kolesa s radiálnymi priečnikmi (tab. 3:17–20), resp. jednoduchého kríža bez kruhového poľa, v jednom prípade vo forme troch kružníc (tab. 3:27).

Dominujúcim typom nádob sú hrncovité formy (90 % nádob). Ich konkrétne tvary a proporcie pre fragmentárnosť materiálu nepoznáme. Prevažovali však vajcovité nádoby nad súdkovitými formami (tab. 1:13, 17). Okraje sú lievikovité vyhrnuté, s rozlične formovaným ústím. Približne pätinu tvoria okraje s esovitou profiláciou na vonkajšej strane, oblo ukončeným koncom a žliabkom a rebierkom na vnútornej strane (typ A). Tento okraj je typickým prvkom po tatárskej keramike na východnom Slovensku. Staršie deriváty majú kratšiu profilovanú časť (tab. 1:8, 11), zriedkavo aj so zatiahnutím konca smerom dovnútra (tab. 1:12). Typologicky stredné deriváty s predĺženejšou profilovanou časťou ústia (tab. 1:6, 9, 10, 13–14) sú dôležitým spojovacím článkom s nasledujúcimi etapami vývoja.

Približne rovnaký podiel majú esovite profilované ústia na vnútornej strane so šikmým zarovnaním, pod ktorým je žliabok (typ C), v staršej (tab. 2:4–6) aj prechodnej forme (tab. 2:1, 2, 3, 10, 12).

Viac ako desatina úločkov patrí ústiam s esovite profilovanou rímsou s mierne nahor vytiahnutým a vodorovne ukončeným okrajom (tab. 3:19, 29), niekedy aj s drobným žliabkom



Tab. 1. Švábovce-Sad (okr. Poprad). Vrcholnostredoveká keramika. 1 – obj. 5; 2, 11 – obj. 6; 3, 10, 14 – obj. 14/3; 4 – obj. 12; 5 – obj. 4; 6, 9 – obj. 17; 7 – obj. 14/2; 8 – obj. 1; 12 – obj. 8; 13, 16, 17 – obj. 18; 15 – obj. 10. Mierka: a – 1; b – 2–17. Autor M. Hudáková.

Taf. 1. Švábovce-Sad (Bezirk Poprad). Hochmittelalterliche Keramik. 1 – Obj. 5; 2, 11 – Obj. 6; 3, 10, 14 – Obj. 14/3; 4 – Obj. 12; 5 – Obj. 4; 6, 9 – Obj. 17; 7 – Obj. 14/2; 8 – Obj. 1; 12 – Obj. 8; 13, 16, 17 – Obj. 18; 15 – Obj. 10. Maßstab: a – 1; b – 2–17. Erstellt von M. Hudáková.

(ryhou) v jeho strede (typ G), typickejším pre staršiu fázu týchto okrajov (tab. 3:28, 30). Príbužný tvar (typ H) výraznejšie vyťahnutý nahor má výraznejší žliabok na vnútornej strane (tab. 1:16–17). Tieto okraje v menšej obmene pokračovali v mladších fázach stredoveku.

Približne desatina úlomkov patrila k okrajom s esovitou profiláciou rímsy na vonkajšej strane, s oblo ukončeným koncom a slabo zreteľným žliabkom na vnútornej strane (typ I). Vystupujú prevažne v klasickej forme (tab. 1:1), no aj menej častých variáciách (tab. 1:15). Ešte menej sú zastúpené esovite profilované ústia, na vnútornej strane so žliabkom a rebierkom, ktoré majú miesto oblého šikmo zarovnaný koniec (typ B). S obdobím vrcholného stredoveku sú späté predovšetkým staršie deriváty (tab. 1:4), doložené sú však aj typologicky mladšie štíhlejšie tvary (tab. 1:2, 3, 5, 7).

Druhú makroskupinu tvorili ústia s von vyhrnutým okrajom, ktoré majú na vonkajšej strane rímsu zvýraznenú ostrým lomom formou zarovnanania. Viac ako desatinu tvoria takéto ústia so šikmo či kolmo zarovnanou hranou na vonkajšej strane a zreteľnou profiláciou na vnútornej strane (typ D). Ide buď o oblo ukončené ústia, profilované dnu žliabkom a rebierkom (podtyp D1 – tab. 3:18, 23, 24), alebo hrotito ukončené ústia formované dnu šikmým zarovnaním a žliabkom (podtyp D2 – tab. 3:22). Vyskytli sa aj ich varianty so zarovnaným koncom (tab. 3:16, 21, 25), no aj mohutnejšie rímsovité okružia (tab. 3:24).

Oveľa menej je nahor povytiahnutých ústí s vodorovnou plochou okraja. Na vonkajšej strane sú upravené formou kolmo či šikmo zarovnannej rímsy, vyskytujú sa aj zaoblenejšie deriváty (typ J). Typická je vodorovná (alebo takmer vodorovná) hrana, v ktorej strede sa nachádza žliabok (tab. 4:12–14, 16, 20), nie je však pravidlom (tab. 4:11, 15). Výnimočne nájdeme aj širšie rímsovité okružia (tab. 4:18). Len ojedinelý je okraj so zarovnanou rímsou, oblo ukončeným koncom a jednoduchým žliabkom na vnútornej strane (typ L – tab. 4:17).

Zriedkavo sú zastúpené aj ďalšie typy poslednej, tretej makroskupiny von otvorených ústí bez profilácie na vonkajšom povrchu. Patria k nim jednoducho vyhrnuté oblo ukončené okraje, na vnútornej strane so šikmým zarovnaním (typ F – tab. 2:7–8) alebo žliabkom a rebierkom (typ E – tab. 2:14). Jediný drobný úlomok je z jednoducho vyhrnutého a mierne rozšíreného ústia s oblo ukončeným koncom bez žliabku na vnútornej strane (typ S).

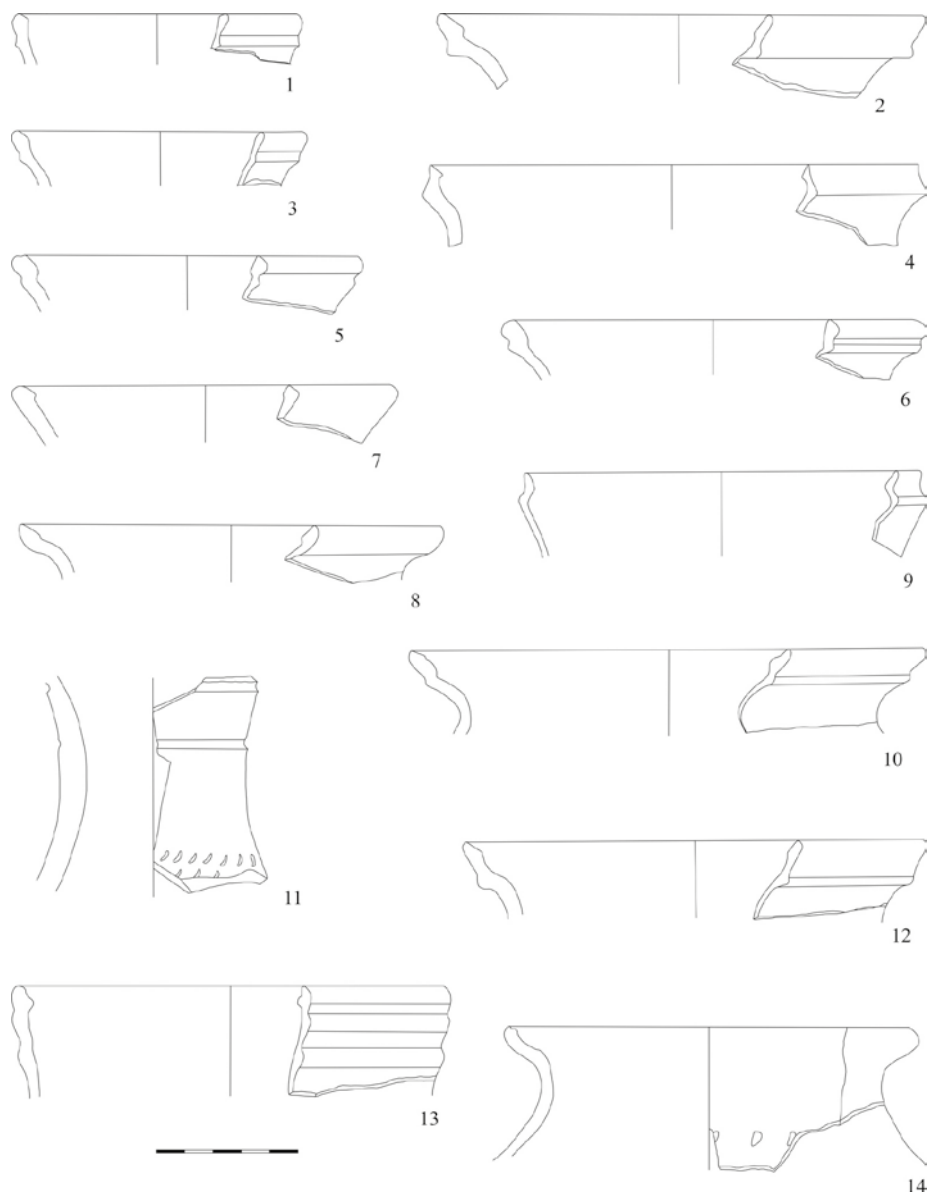
Výzdoba sa koncentruje hlavne na plecica a vydutie. No vyskytuje sa aj v spodných častiach nádob (tab. 4:19). Ide o prvok typický pre starší horizont vrcholnostredovekej keramiky (Nowak–Vizdal–Uličný 2013, tab. I:14).

Výzdobu najčastejšie tvoria samostatne ryté ryhy a vlnovky, často vo vzájomných kombináciách (tab. 3:2, 5, 8, 15; tab. 4:2–5).

Typickým prvkom sú aj zväčša šikmé nechtovité vrypy v jednom či viacerých vodorovných pásoch na pleciach nádoby, pod ktorými môže byť ďalšia rytá výzdoba (tab. 4:1, 6, 10; tab. 3:1, 3, 5, 11). Ryté linky môžu byť husto radené (tab. 3:7, 9, 10).

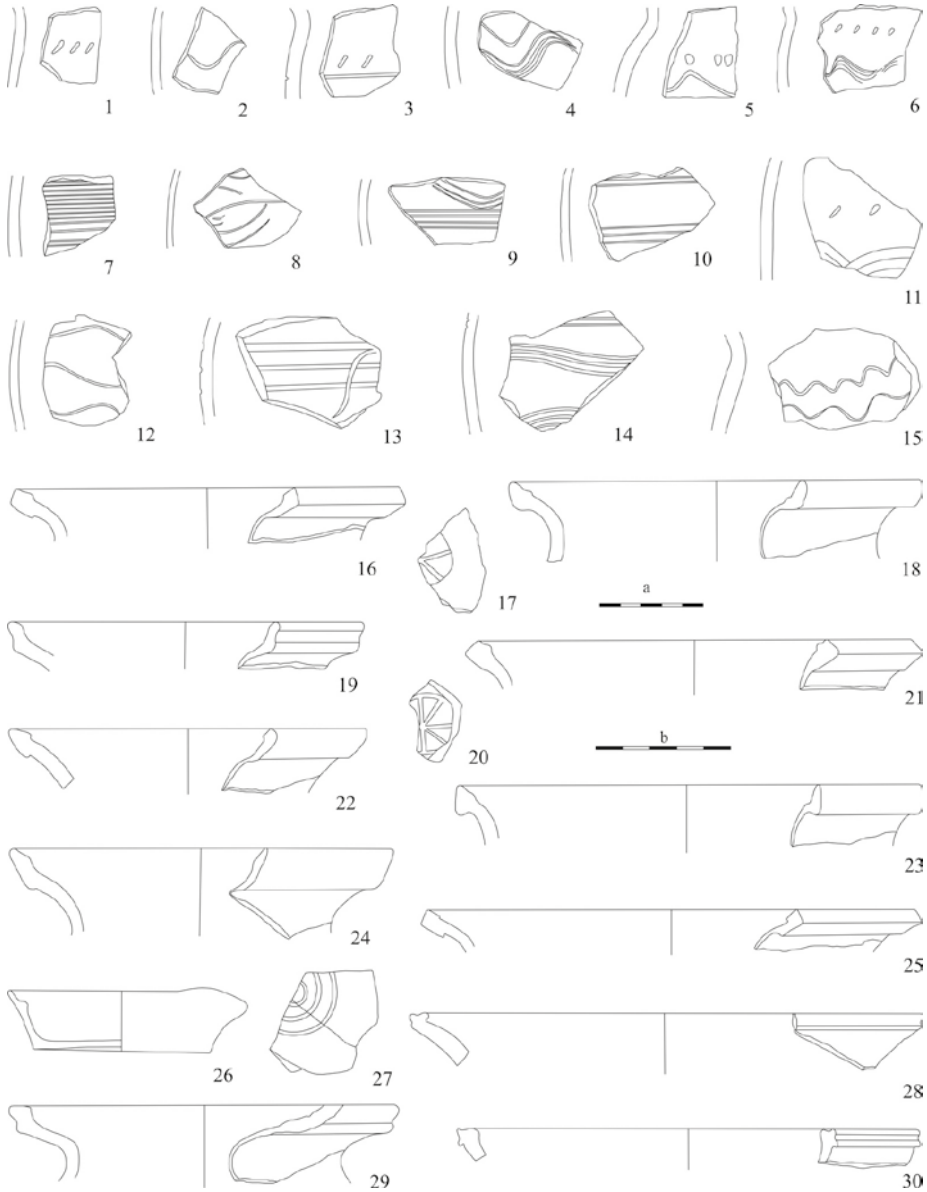
Menej rozšírené sú viacnásobné vlnovky robené hrebeňovitým predmetom (tab. 3:4, 9, 10, 11, 14; 4:7–8), typické skôr pre včasnostredovekú keramikú. V ranouhorskom období ustupujú do úzadia, môžu ale sprevádzať jednoduché ryhy a vlnovky (Budinský–Krička 1970, 183–187). Nálezy zo Šváboviec, no aj skoršie nálezy z hradu Šariš (Uličný 2013, tab. IX:10; X:10–11), či z intravilánu Sabinova (Tomášová–Comisso 2007) naznačujú, že tento typ zdobenia prežíva aj v období po mongolskom vpáde.

Vyššie opísaná charakteristika úlomkov hrncov radí vrcholnostredovekú keramikú zo Šváboviec do jej stredného horizontu, datovaného rámcovo do druhej tretiny 13. až prvej tretiny 14. storočia (Uličný 2013, 107–115). Nálezový súbor má mnohé analógie v súdobom materiáli z hradu Šariš. Nálezy zo Spiša nie sú dostatočne publikované. Keramika zo zaniknutej stredovekej obce Zalužany je spracovaná v kontexte 13.–15. storočia (Polla 1962, 98). Sporadický materiál z 13.–14. storočia pochádza z Kežmarku (Polla 1971, obr. 76–78; Kučerová 2013, 156, 161). Do stredného horizontu sa hlási aj najstaršia stredoveká keramika z Levoče a Spišskej Novej Vsi. Ide napríklad o materiál z Letnej ulice v Spišskej Novej Vsi (Javorský 2000, obr. 62:7–13), či poddatované nálezy z minoritského kláštora v Levoči (Roth–Soják–Lukáč 1998, obr. 83).



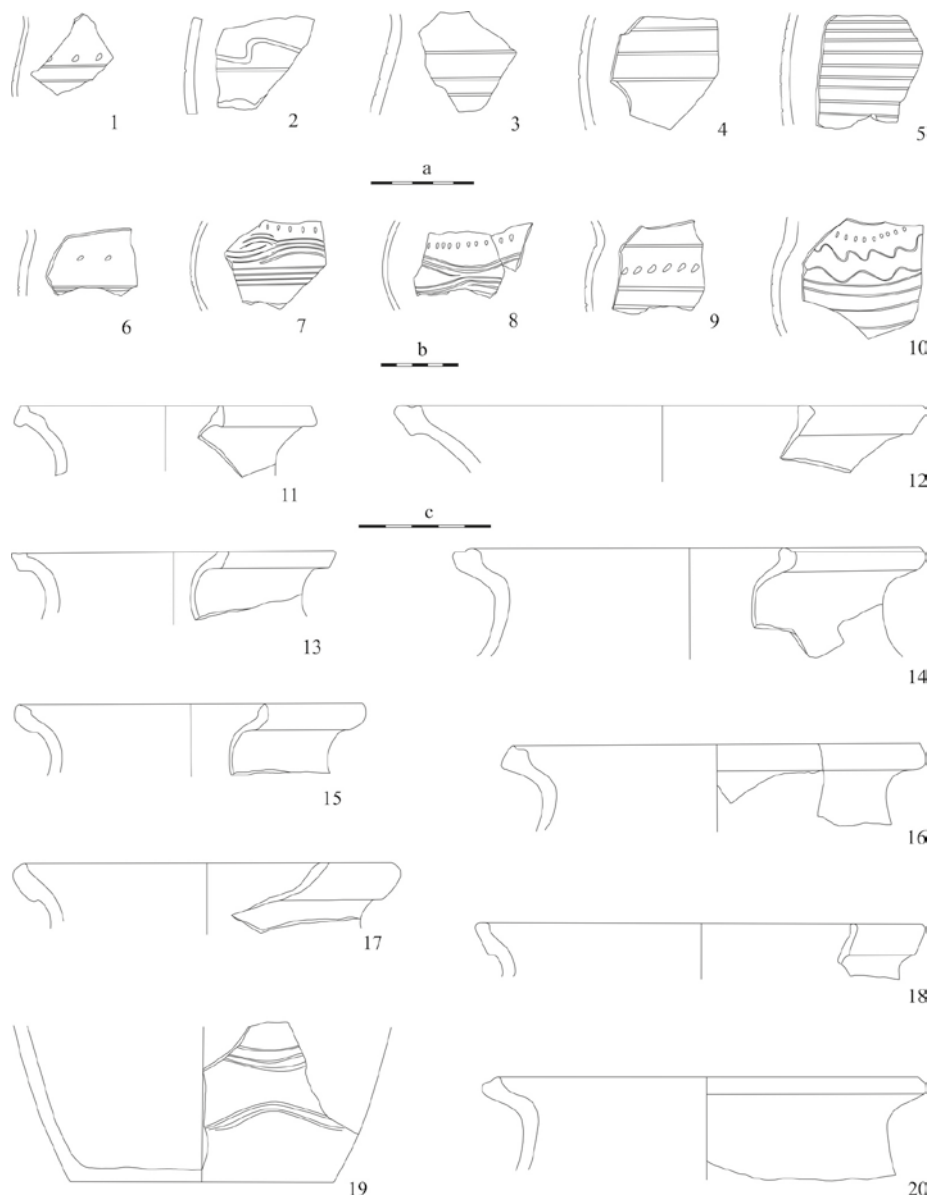
Tab. 2. Švábovce-Sad (okr. Poprad). Vrcholnostredoveká keramika. 1, 3, 11 – obj. 1; 2, 5 – obj. 8; 4, 6, 8 – obj. 12; 7 – obj. 17; 9 – obj. 14/3; 10 – obj. 16; 12, 13 – obj. 18; 14 – obj. 6. Autorka M. Hudáková.

Taf. 2. Švábovce-Sad (Bezirk Poprad). Hochmittelalterliche Keramik. 1, 3, 11 – Obj. 1; 2, 5 – Obj. 8; 4, 6, 8 – Obj. 12; 7 – Obj. 17; 9 – Obj. 14/3; 10 – Obj. 16; 12, 13 – Obj. 18; 14 – Obj. 6. Erstellt von M. Hudáková.



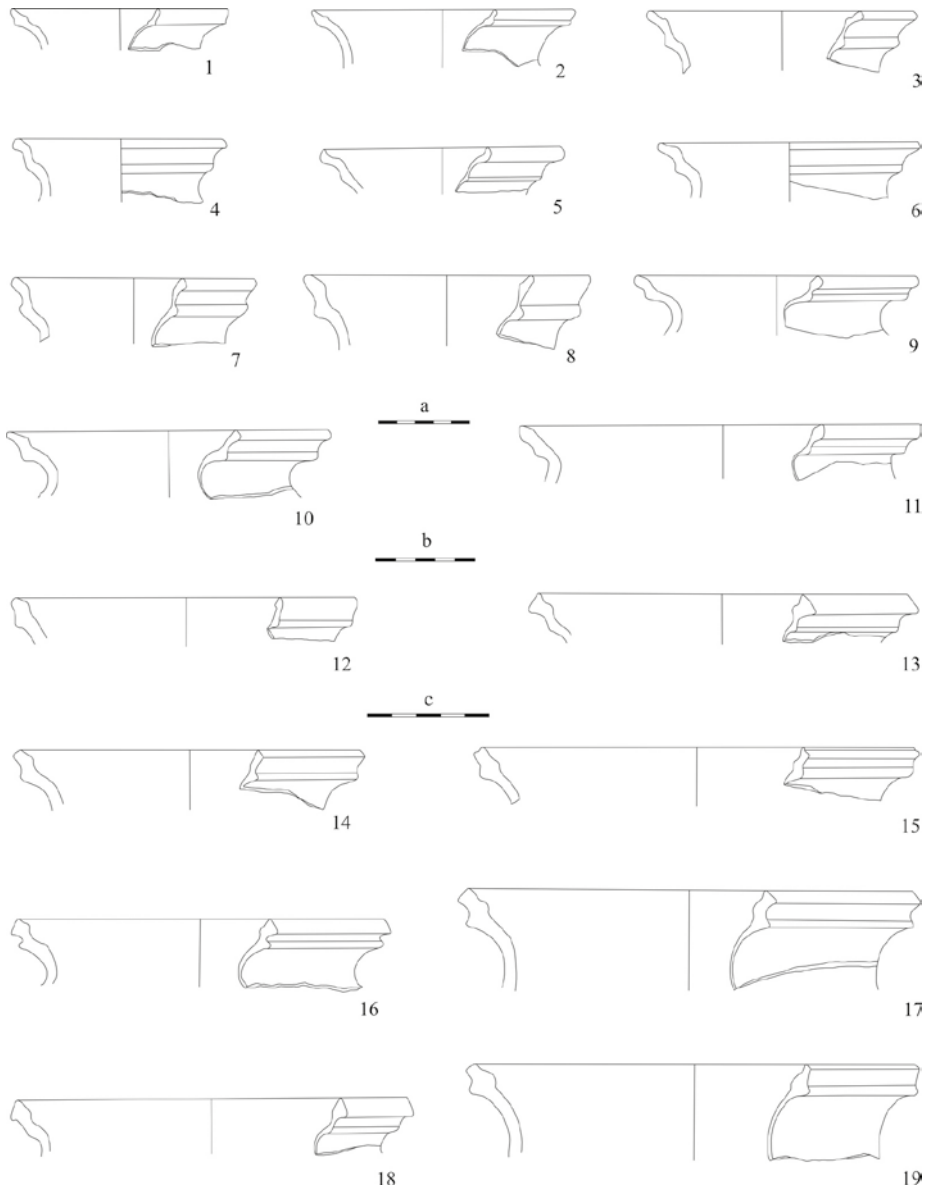
Tab. 3. Švábovce-Sad (okr. Poprad). Vrcholnostredoveká keramika. 1, 2, 4, 22 – obj. 8; 3, 25, 26, 29 – obj. 10; 5 – obj. 1; 6–10, 23 – obj. 14/1; 11, 18, 21 – obj. 14/3; 12–15, 24 – obj. 18; 16 – obj. 6; 17, 20, 27 – z plochy; 28, 30 – obj. 5; 19 – obj. 1. Mierka: a – 6–10, 16, 17, 20, 27; b – 1–5, 11–15, 18, 19, 21–26, 28–30. Autorka M. Hudáková

Taf. 3. Švábovce-Sad (Bezirk Poprad). Hochmittelalterliche Keramik. 1, 2, 4, 22 – Obj. 8; 3, 25, 26, 29 – Obj. 10; 5 – Obj. 1; 6–10, 23 – Obj. 14/1; 11, 18, 21 – Obj. 14/3; 12–15, 24 – Obj. 18; 16 – Obj. 6; 17, 20, 27 – von der Oberfläche; 28, 30 – Obj. 5; 19 – Obj. 1. Maßstab: a – 6–10, 16, 17, 20, 27; b – 1–5, 11–15, 18, 19, 21–26, 28–30. Erstellt von M. Hudáková.



Tab. 4. Švábovce-Sad (okr. Poprad). Vrcholnostredoveká keramika. 1–3 – obj. 17; 4, 6 – obj. 10; 5 – obj. 11; 7, 8, 19 – obj. 18; 9 – obj. 14/1; 10, 17 – obj. 14; 11 – obj. 12; 12 – obj. 3; 13, 14, 16 – obj. 4; 15 – obj. 17; 18 – z plochy; 20 – obj. 16. Mierka: a – 2–5; b – 1, 6 – 10; c – 11–20. Autorka M. Hudáková.

Taf. 4. Švábovce-Sad (Bezirk Poprad). Hochmittelalterliche Keramik. 1–3 – Obj. 17; 4, 6 – Obj. 10; 5 – Obj. 11; 7, 8, 19 – Obj. 18; 9 – Obj. 14/1; 10, 17 – Obj. 14; 11 – Obj. 12; 12 – Obj. 3; 13, 14, 16 – Obj. 4; 15 – Obj. 17; 18 – von der Oberfläche; 20 – Obj. 16. Maßstab: a – 2–5; b – 1, 6 – 10; c – 11–20. Erstellt von M. Hudáková.



Tab. 5. Švábovce-Sad (okr. Poprad). Neskorostredoveká keramika. 1, 3, 4, 7, 8, 13, 16, 17, 19 – obj. 4; 2 – obj. 6; 5, 6, 18 – z plochy; 9, 14 – sektor D; 12 – sektor C; 15 – sektor B. Mierka: a – 19; b – 1–13, 15–17; c – 14, 18. Autorka M. Hudáková.

Taf. 5. Švábovce-Sad (Bezirk Poprad). Spätmittelalterliche Keramik. 1, 3, 4, 7, 8, 13, 16, 17, 19 – Obj. 4; 2 – Obj. 6; 5, 6, 18 – von der Oberfläche; 9, 14 – Sektor D; 12 – Sektor C; 15 – Sektor B. Maßstab: a – 19; b – 1–13, 15–17; c – 14, 18. Erstellt von M. Hudáková.

Stolový riad bol zastúpený predovšetkým širšími džbánmi, ale aj nádobami s užším hrdlom vo forme krčahov alebo fliaš. Časť z nich materiálom a hrúbkou črepu pripomína hrnce, má však pomerne dlhé mierne sa rozširujúce ústie (tab. 2:11). Profilácia ukončenia ústia na vonkajšej strane esovitá, na vnútornej strane so žliabkom a rebierkom (typ c1) je ešte blízka hrncom. Z obj. 18 je doložené ústie z džbánu s posilnenou rímsovitou profiláciou (tab. 2:13). Rytá výzdoba je podobná ako u kuchynského riadu. Analógie predstavujú napr. džbány z hradu Šariš (Uličný 2013, tab. XI:10) a Ostrovian (Lamiová-Schmiedlová 1964, tab. III:16).

Druhá časť stolového riadu tvoria nádoby z jemne plavenej hliny, takmer výhradne vyrobené zo svetlých hĺn. Charakterizuje ich tenkostennosť a výzdoba železitou hlinkou maľovanými pásmi, vlnkami a girlandami, po vypálení s červenými alebo červenohnedými odtieňmi. Drobné úlomky z tela dopĺňa esovito profilovaný okraj so šikmým zarovnaním na vnútornej strane (typ c1 – tab. 2:9). Mimoriadne široká paleta takéhoto stolového riadu pochádza z Kováčskej ulice v Košiciach (Rusnák 2011, tab. I–IV). Unikátna fľaša z Dominikánskeho námestia v Košiciach dokladá aj štylizovaný rastlinný dekor (Béres–Uličný 1998, tab. I:4).

V črepovom materiáli sú zastúpené aj drobné kahančeky v podobe drobných plytkých kónických mištičiek s oblo ukončeným okrajom členeným na vnútornej strane žliabkom a rebierkom (typ 7). Identické tenkostenné kahančeky zo svetlej hliny (tab. 3:26) sú známe z hradu Šariš (Uličný 2013, tab. XI:8).

Blížšie datovanie vrcholnostredovekých objektov zo Švábovíc umožňuje aj nález mince Ondreja III., ktorý naznačuje využívanie lokality ešte v závere 13. storočia. Črepový materiál má mnohé konzervatívne prvky. Profilácia ústia je ešte pomerne rôznorodá, bez výraznej dominancie úzkeho okruhu vybraných typov ako dôsledok sériovej výroby. Výzdoba miestami siaha až po dno, stále sa objavuje aj viacnásobná vlnovka. Stolový riad vrátane červeno maľovaného je slabo zastúpený. Sídlné využívanie lokality vo vrcholnom stredoveku preto datujeme do rozmedzia druhej až tretej tretiny 13. storočia.

Druhá, chronologicky mladšia skupina hlinených predmetov zo Švábovíc pochádza z neskorého stredoveku. Početná bola v kultúrnej vrstve a pochádza z objektov 2, 4, 6, 12, 14/2, no vždy aj s prímiesou vrcholnostredovekej keramiky. V prípade obj. 12 ide pravdepodobne o superpozíciu vrcholnostredovekého a neskorostredovekého zásahu.

Materiál je naďalej prevažne jemne, miestami až stredne zrnitý. Početnejšie zastúpenie veľmi jemne zrnitého riadu z plavenej hliny poukazuje na zvyšujúci sa podiel stolovej keramiky. Podiel ostriva sa pohybuje v rozmedzí 15–30 %, pri stolovej keramike je výrazne nižší. Nádoby, vytáčané na rýchlo rotujúcom hrnciarskom kruhu, sú z neho zrezávané. Miestami majú ešte drsné dna, čo na začiatku neskorého stredoveku nie je výnimočné. Konzervatívna technológia vypálenia je spätá s predchádzajúcim obdobím. Črepy kuchynského riadu so svetlým povrchom majú často ešte sendvičový charakter, opäť ako výsledok počiatočného poloredukčného výpalu pri nižších teplotách cca 600 °C, v záverečnej fáze so zvýšením teploty na cca 850–950 °C s čiastočným prístupom vzduchu.

V druhej skupine riadu, rovnomerne redukčne alebo oxidačne vypáleného pri vyšších teplotách v rozmedzí 900–1050 °C, nachádzame predovšetkým stolový riad, no miestami už aj kuchynskú keramikú.

Menšie zmeny v technologickom procese sa odrážajú aj na vonkajšom vzhľade. Črepy s hnedočervenými až červenými odtieňmi na povrchu tvoria už približne jednu tretinu úlomkov. Podobne zastúpený riad vypálený do hnedých až sivohnedých odtieňov má podstatne nižší podiel ako vo vrcholnostredovekej fáze. Približne jednu pätinu tvorí tvrdo redukčne vypálený riad sivých až sivočiernych odtieňov. Asi desatina predmetov bola vyhotovená zo svetlých ílov, no do tohto počtu je zahrnutá aj vrcholnostredoveká prímies.

Vyššia je typová variabilita tvarov, aj keď hrnce, z ktorých pochádzali dve tretiny všetkých okrajov, zostali najpočetnejšou zložkou. Naďalej prevažovala vajcovitá forma nad súdkovitou (tab. 6:9). Ústia hrncov sú lievikovite roztvorené a ukončené variabilnými okrajmi. Dominantné sú stále ústia s esovitou profiláciou rímsy. Pätina patrí k okrajom so zväčša hrotito ukončeným

koncom na vnútornej strane so šikmým zarovnaním a žliabkom (typ C). S neskorým stredovekom je možné spojiť časť prechodných (tab. 5:8, 10) a mladé štíhle deriváty (tab. 5:7, 9, 11).

Tradičnejšie esovite profilované ústia s oblo ukončeným koncom, na vnútornej strane so žliabkom a rebierkom (typ A) prechodných (tab. 5:1, 2, 12) a mladších foriem (tab. 5:3–6) tvoria desatinu okrajov. Až päťtinu predstavujú okraje so šikmo zrezaným koncom (typ B). Častejšie sú tvary príbuzné prechodným tvarom okrajov A, C (tab. 5:14–17, 19). Prítomné sú aj najmladšie varianty tohto typu (tab. 5:13), väčšinou so žliabkom a rebierkom na vnútornej strane. Rebierko niekedy nahrádza šikmé zarovnanie (tab. 5:18). S neskorým stredovekom sú späté aj esovite profilované ústia s vodorovným zarovnaním s výraznejším vyhrnutím, širším ukončením konca a výraznejším žliabkom na vnútornej strane (typ H – tab. 6:12, 15).

Približne dvadsatinu tvoria esovite profilované okraje s oblo ukončeným koncom a na vnútornej strane so žliabkom (typ I – tab. 6:6). Ojedinele majú zarovnaný koniec (tab. 7:10). Narastá však podiel ústí bez rímsovitej profilácie. Takmer tretina okrajov bola ukončená von vyhrnutými mierne zhrubnutými oblo ukončenými ústiami, na vnútornej strane s výrazným žliabkom (typ N – tab. 6:5, 7–9).

Ojedinele sú zastúpené ústia s von vyhrnutým mierne rozšíreným a vodorovne zrezaným koncom, na vnútornej strane s výraznejším žliabkom (typ K – tab. 6:4) a von vyhrnuté ústia so smerom dovnútra šikmo zrezaným koncom na vnútornej strane so žliabkom (typ M – tab. 6:13, 17).

Klasickú rytú výzdobu na pleciach nádob nahrádza rebrovanie (tab. 6:9; 7:2–3), aj keď nie výhradne.

Až päťina úlomkov okrajov je z pokrývok (tab. 6:1–3, 11, 14, 16, 18–19, 22). Profilácia okraja odráža formovanie ústí hrncov (tab. 6:1–3, 11, 14, 19, 22). Ojedinelé je šikmé zarovnanie (tab. 6:16). Na Spiši nachádzame paralely medzi nálezmi zo Zalužian (Polla 1962, obr. 97:5, 10).

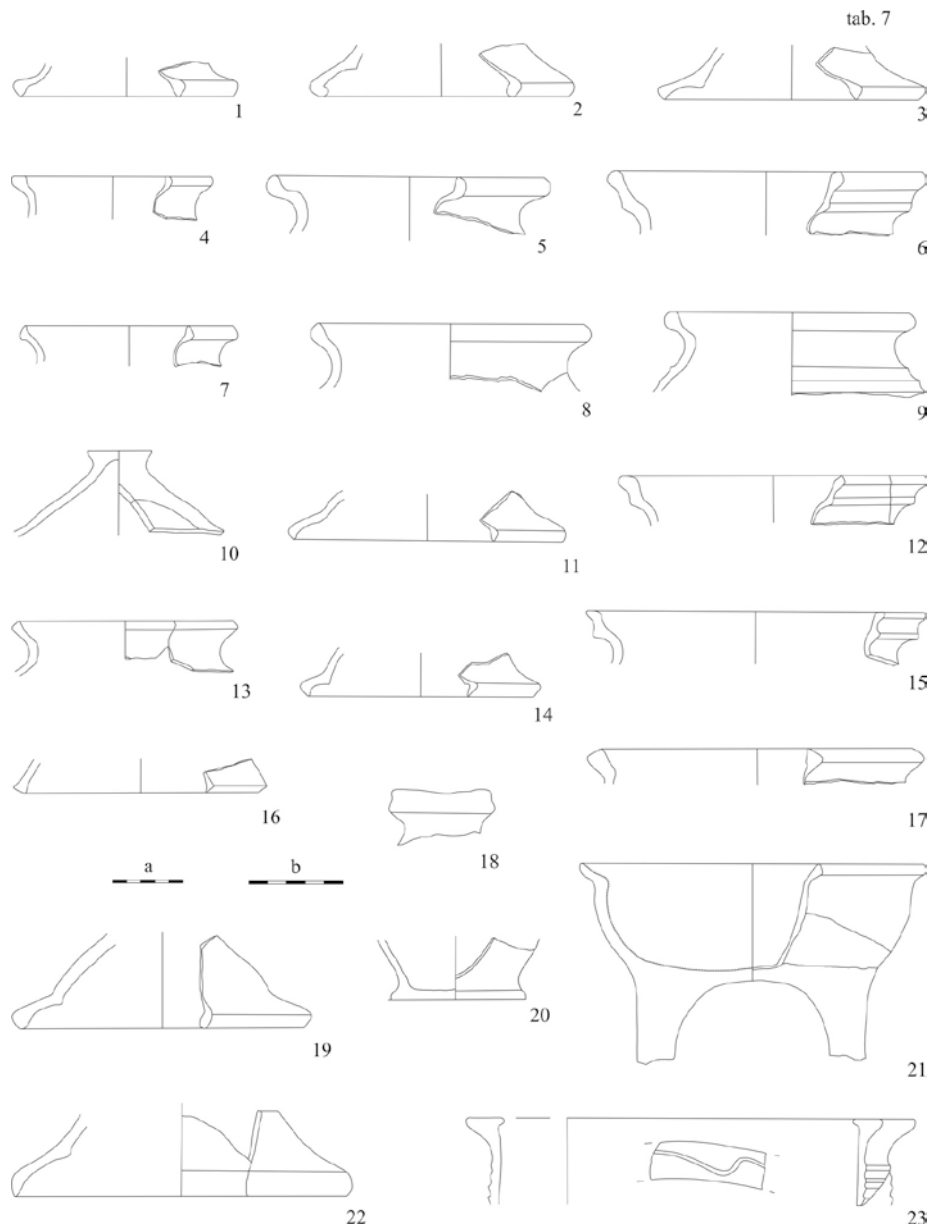
Z vrcholného stredoveku prežívajú drobné ploché nádoby. Zastúpené sú zrejme mištičky, avšak drvivú väčšinu z nich tvoria kahance. Typický je oblo ukončený mierne zhrubnutý a dovnútra stiahnutý okraj (typ 10, tab. 7:8). Významným porovnávacím materiálom sú neskorostredoveké kahance z hradu Šariš (Uličný 2018, tab. XVI:1–5) a Zalužian (Polla 1962, obr. 97:1–9, 11; obr. 98:1–3).

Veľké tvary zastupujú hlboké misy, často s mimoriadne širokým ústím. Majú zväčša kónický tvar s pomerne širokým vodorovne zarovnaným okrajom (typ 1). Telo je zdrsnené rebrovaním. Typická je rytá výzdoba na vodorovnej ploche okraja (tab. 6:23). Rekonštruovaná misa s mierne zaoblenými stenami zdrsnenými rebrovaním a výlevkou na okraji pochádza zo Zalužian (Polla 1962, obr. 97:12). Viaceré príklady takýchto predmetov pochádzajú z hradu Šariš (Uličný 2018, tab. XVII:3–4; XVIII).

Zo záspy studne pochádza panvica s mierne baňatým telom, plynulo prechádzajúcim do dna s tromi nôžkami (tab. 6:21). Okraj je von vyhrnutý s oblo ukončeným koncom a miernym žliabkom na vnútornej strane (typ 7). Je to jediná stredoveká nádoba z lokality s vnútorným povrchom preliatym zelenou glazúrou. Glazované úlomky panvice sa vyskytli v zaniknutej stredovekej osade v katastri Slovenskej Vsi (Giertylová 2003, obr. 20:2).

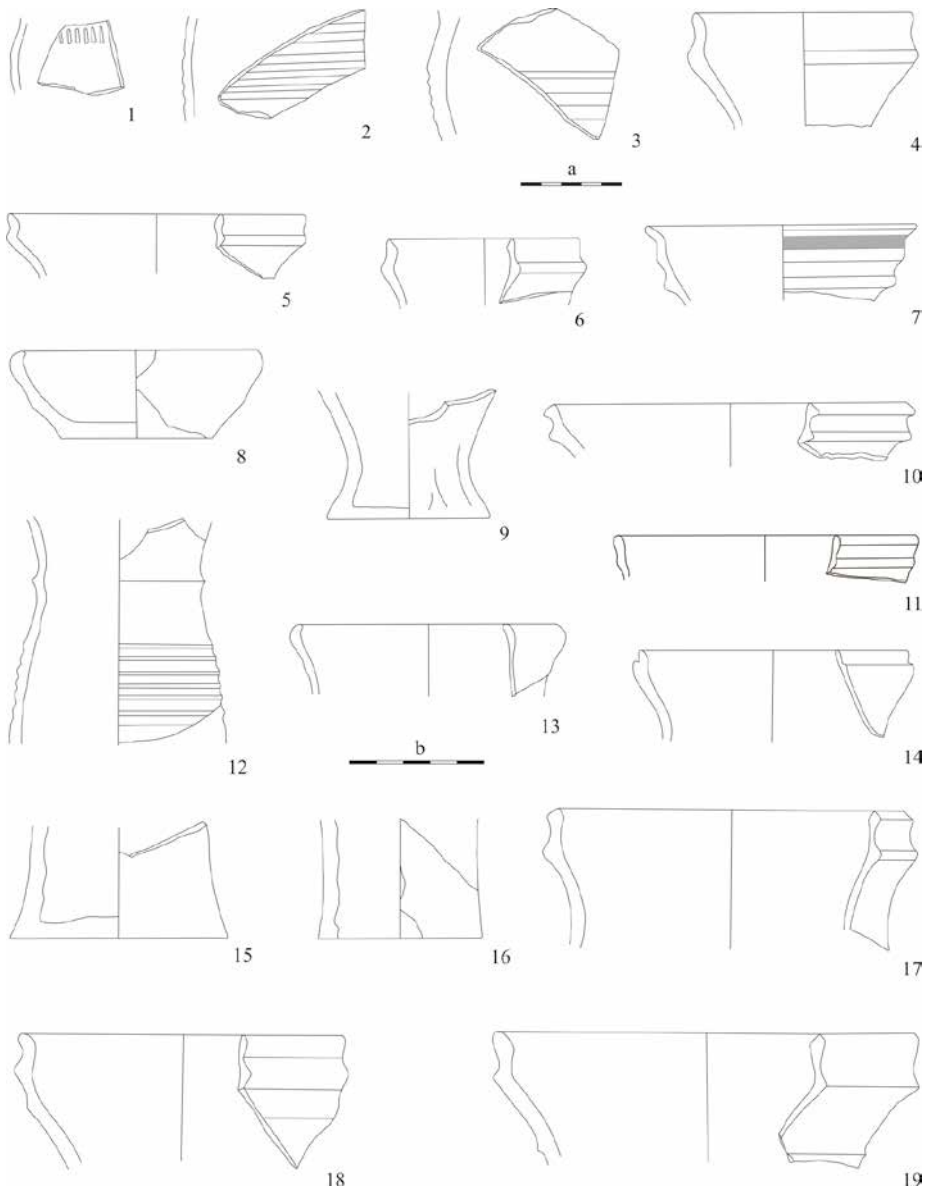
Tretina analyzovaných okrajov zo Šváboviec patrí stolovému riadu. V neskorom stredoveku bol takmer výhradne vyrábaný z jemne plavenej tvrdo vypálenej hliny. V analyzovanom materiáli prevládajú sivé črepy, niekedy so zahladeným povrchom s „kovovým“ leskom. Vyskytujú sa však aj nádoby červenej, či okrovobielej farby vypálené v oxidačnej atmosfére. Stolovú keramiku tvorili predovšetkým džbány, krčahy s užším hrdlom a poháre, s rovnakou profiláciou ústí. Z ostatných lokalít vieme, že džbány sa vyskytovali vo výrazne variabilných formách väčších, či menších, štíhlejších ako aj baňatejších nádobiek (tab. 6:20; Uličný 2018, 212–217). V neskorom stredoveku sa však už na rýchlo rotujúcom kruhu nevyrábali výrazne tenkostenné formy.

Charakteristickým znakom džbánov je pomerne široké, von otvorené ústie. S väčšími exemplármi sú späté ústia s okrajom ukončeným formou esovite profilovanej rímasy. Na vnútornej strane sa nachádza šikmé zarovnanie, resp. žliabok a rebierko (typ c1 – tab. 7:4–7, 17, 19).



Tab. 6. Švábovce-Sad (okr. Poprad). Neskorostredoveká keramika. 1–6, 8–11, 13, 15–16, 18, 20, 22–23 – obj. 4; 7, 20 – obj. 6; 12, 17 – sektor D; 14 – obj. 14/2; 19 – obj. 2; 21 – obj. 6. Mierka: a – 17; b – 1–16, 18–23. Autorka M. Hudáková.

Taf. 6. Švábovce-Sad (Bezirk Poprad). Spätmittelalterliche Keramik. 1–6, 8–11, 13, 15–16, 18, 20, 22–23 – Obj. 4; 7, 20 – Obj. 6; 12, 17 – Sektor D; 14 – Obj. 14/2; 19 – Obj. 2; 21 – Obj. 6. Maßstab: a – 17; b – 1–16, 18–23. Erstellt von M. Hudáková.



Tab. 7. Švábovce-Sad (okr. Poprad). Neskorostredoveká keramika. 1, 8, 12–13, 15–19 – obj. 4; 2 – obj. 14/2, 3 – obj. 2; 4, 6, 7, 14 – z plochy; 5 – obj. 12; 9–11 – obj. 6. Mierka: a – 3; b – 1–2, 4–19. Autorka M. Hudáková.

Taf. 7. Švábovce-Sad (Bezirk Poprad). Spätmittelalterliche Keramik. 1, 8, 12–13, 15–19 – Obj. 4; 2 – Obj. 14/2, 3 – Obj. 2; 4, 6, 7, 14 – von der Oberfläche; 5 – Obj. 12; 9–11 – Obj. 6. Maßstab: a – 3; b – 1–2, 4–19. Erstellt von M. Hudáková.

Vyskytujú sa aj ústia bez profilácie na vnútornej strane (typ c2 – tab. 7:11, 14). Doložené sú aj jednoducho vyhrnuté ústia s rebrovaním vonkajšieho povrchu (typ f – tab. 7:18), resp. len jednoducho lievikovite vyhrnuté oblo ukončené ústia, charakteristické skôr pre poháre (typ a). S džbánmi menších proporcií súvisia predovšetkým varianty jednoduchých oblo ukončených ústí s miernym zatiahnutím smerom do vnútra (typ b – tab. 7:13).

Výzdoba džbánov/krčahov je variabilnejšia. Okrem rebrovania na pleciach je doložená výzdoba radielkom (tab. 7:1), v prípade svetlého riadu aj červeno maľovaný geometrický vzor (tab. 7:7).

Najväčšia známa kolekcia džbánov zo Spiša pochádza zo Zalužian (Polla 1962, obr. 96). Celý džbán so súdkovitým telom a roztvoreným rebrovaným ústím pochádza z Lendaku (Čaplovič–Slivka 1980, obr. 2). Typická forma džbánu s esovite profilovaným ústím je doložená zo zaniknutej obce Hrachovisko v Štrbe (Novotný 1984, obr. 85:1).

Viacero tvarov džbáňov poznáme aj zo Spišskej Novej Vsi (Javorský 1983, obr. 71:2, 3, 7).

Z typologicky starších pohárov prevažne s užšou nôžkou, vajcovitým telom a mierne lievikovito rozšíreným ústím (typ a) pochádzajú masívnejšie nôžky (tab. 7:16). Ojedinelá je nôžka s prehýbanými stenami (tab. 7:9). Výzdoba má formu rebrovania pliec (tab. 7:12).

Zastúpený je asi aj druhý typ pohára bikónického tvaru (tab. 7:15) s valcovitým alebo lievikovitým ústím. Vonkajší povrch ústia je najčastejšie zdrsnený rebrovaním (typ f).

Starší typ pohárov je výrazne zastúpený v súbore zo Zalužian (Polla 1962, obr. 96). Početné sú bikónické aj guľovité formy zo Šariša a predovšetkým z Košíc (Uličný 2018, 215–218).

Neskorostredoveká zložka zo Švábovci nevybočuje z bežného rámca spišskej stredovekej keramiky. Významné súbory pochádzajú predovšetkým z mestských jadier (Kežmarok, Levoča, Spišská Nová Ves). Bohaté celky sú doložené aj z areálov zaniknutých obcí, kláštorov či panských sídiel (Uličný 2018, 210). Najväčšie paralely nájdeme v zalužianskej keramike (Polla 1962, obr. 93), v Súbore III z hradu Šariš (Uličný 2018, 205–212, 222), prípadne výplni hrnčiarskej pece na Hlavnej ul. č. 121 v Prešove (Uličný–Harčar, v tlači). Reprezentujú staršiu fázu neskorostredovekej keramiky. Neskorostredovekú keramikú zo Švábovci možno datovať rámcovo od prelomu 14. a 15. storočia po druhú tretinu 15. storočia. Na jednej strane má konzervatívne prvky, ako nedokonalý výpal kuchynskej keramiky a prítomnosť stredne zrnitej hmoty. Na druhej strane môžeme vidieť progresívne ukazovatele plne sformovanej neskorostredovekej keramiky, ako sú zvládnutie vytáčania nádob prevažne zrezaných z hrnčiarskeho kruhu, veľký počet pokrývok, nové tvary kahancov, výskyt širokých mís, prítomnosť panvíc, v prípade stolového riadu širšia paleta džbánov a prítomnosť aj typologicky mladšieho typu bikónického pohára.

Novoveká keramika pochádza iba z objektu 15, ktorý obsahoval časť kostry tura domáceho. Viaceré úlomky z nádob zo svetlej hlíny s glazúrou na vnútornom, resp. oboch povrchoch, dopĺňa fragment oxidáčne vypáleného baňatého hrnca súdkovitého tvaru, ktorého profilácia je charakteristická pre raný novovek a má analógie napríklad v súdobých súboroch z Kežmarku (Kučerová 2013, obr. 7, 12–15, 18) a Levoče (Čurný, v tlači). Objekt 15 dokladá ojedinelé aktivity na skúmanej ploche v 16.–17. storočí.

Drobné nálezy

Drobné nálezy môžeme rozdeliť do štyroch materiálových skupín: predmety z kovu (železa, zliatin medi, striebra, olova), predmety z kameňa (opracovaný článok), predmety z kostí (ihly a šidlá), predmety z hlíny (praslen, hlinené koliesko).

Z výskumu pochádza celkovo 211 nálezov kovových predmetov, pričom takmer 90 % z nich sa viaže k objektu 4. Ojedinelé kovové predmety pochádzajú z objektov 1, 6, 11, 14/3–4, 16 a 18. Najvýznamnejší je nález strieborného denára Ondreja III. (obr. 9:1). Nálezom uhorských mincí Ondreja III. na Slovensku v súvislosti s nálezom zo Švábovci sa podrobne venovali M. Kučerová a M. Hudáková (2021). V porovnaní s malým počtom mincí tohto panovníka evidovaných na Slovensku, pripadá na Spiš relatívne najviac nálezov. Okrem Švábovci, sa našli ešte na troch



Tab. 8. Švábovce-Sad (okr. Poprad). Typy profilácie okrajov vrcholnostredovekej a neskorostredovekej keramiky zastúpené na lokalite. Podľa Uličný 2013, 2018. Tabuľku zostavila M. Kučerová.

Taf. 8. Švábovce-Sad (Bezirk Poprad). Typen der Randprofilierung der an der Fundstelle vertretenen hoch- und spätmittelalterlichen Keramik. Nach Uličný 2013, 2018. Tafel erstellt von M. Kučerová.



Obr. 9. Švábovce-Sad (okr. Poprad). Drobné nálezy. 1 – strieborný denár Ondreja III. (1290–1301); 2 – zdobený pliešok zo zliatiny medi; 3 – strieborná alebo postriebreaná tyčinka; 4 – zlomky kamenných kadlubov; 5 – železný kľúč a jeho RTG snímok; 6 – zlomok železnej ostrohy; 7 – olovený ingot. Mierka: a – 1–3, 7; b – 4–6. Foto M. Hudáková.

Abb. 9. Švábovce-Sad (Bezirk Poprad). Kleinfunde. 1 – Silberdenar von Andreas III. (1290–1301); 2 – verziertes Plättchen aus einer Kupferlegierung; 3 – silbernes oder versilbertes Stäbchen; 4 – Bruchstücke von Steintiegeln; 5 – Eisenschlüssel und seine Röntgenaufnahme; 6 – Eisenspornfragment; 7 – Bleiblock. Maßstab: a – 1–3, 7; b – 4–6. Foto M. Hudáková.

ďalších lokalitách (Žehra, Levoča, Spišský hrad). Všetky ležia na trase stredovekej cesty spájajúcej Spiš s Liptovom (Slivka 1990, 84), ktorá bola súčasťou významnej diaľkovej trasy v smere východ–západ (Hudáková–Kučerová 2021, 38, obr. 6). Relatívne početná prítomnosť mincí Ondreja III. na Spiši súvisí zrejme z jeho vzťahom k regiónu. Ondrej III. navštívil Spiš krátko po svojej korunovácii v roku 1290 a neskôr v roku 1293. V roku 1290 sa tu dokonca oženil so svojou prvou manželkou Fenenou, dcérou kujavského kniežaťa Ziemomysla (Olejník–Janovská–Stejskal 2015, 81). Napriek rozbrojom zmietajúcim kráľovstvom počas jeho vlády, ekonomickú a politickú situáciu na Spiši dokázal, aj vďaka vhodnej donačnej politike, stabilizovať. Ďalším strieborným alebo postriebreným predmetom je predmet slúžiaci asi ako toaletná tyčinka (obr. 9:3). Popri medi (48,8 %) a železe (12,2 %) obsahuje 36,2 % striebra. Podobný nález, datovaný medzi roky 1430–1450, poznáme zatiaľ len z Markušovic (Švaňa–Rákoš–Fečo 2020, 338, tab. III.4).

Viacere kovové pliešky boli vyrobené zo zliatin medi, obsahujúcej okrem cínu aj zinok. Zdobené plechové kovanie zo zliatin medi so 7 % cínu a 12 % zinku predstavuje pravdepodobne objímku rukoväte noža (obr. 9:2). Z lokality pochádza aj olovený ingot (obr. 9:7), ktorý pravdepodobne slúžil ako podložka pre rezanie a výzdobu plechu z farebného kovu.

Miestnu výrobu predmetov z farebných kovov dokladajú zlomky pieskovcových kadlubov (obr. 9:4). Nálezy kamenných odlievacích foriem zo stredoveku sú na Slovensku ojedinelé. Zo Spiša poznáme len jednu kamennú formu datovanú do stredoveku z lokality Pavľany-Krigov (AÚ SAV Nitra, príř. č. 214/81). Podobná forma na odlievanie guľiek pochádza z hradu Ľubovňa (Glaser–Opitzová–Slobodová 2012, 85–86). Z ostatného územia Slovenska je známy starší nález kamennej formy na odlievanie jadra prsteňov s očkom z Filakova, datovaný do 12.–13. storočia (Ruttkay 1983, 350, obr. 1). Odlievacie formy sa spomínajú aj medzi nálezmi z hradu Šariš (Ruttkay 1983, 352). Kamenné formy z Topoľčian (Ruttkay 1983, 352) a z Nitry – Mostnej ulice (Březinová–Samuel 2007, 54, obr. 75) sú datované do novoveku.

Kamenné kadľuby a predmety zo zliatin medi zo Švábovíc spája prítomnosť zinku na povrchu foriem a v zliatine. V prípade analyzovaných predmetov 66 % z nich obsahovalo 4,5 % až 12 % zinku. Je zrejme, že na lokalite sa v stredoveku vyrábali aj mosadzné artefakty.

Medzi železnými predmetmi dominujú stavebné kovania, zastúpené predovšetkým klincami (143 ks), stavebnými a šindliarskymi, podkovákmi, či klincami so spojovacou funkciou. Len jednotlivito sú zastúpené pánty (2 kľbové, jeden závesný), skoba a súčasti reťaze (3 ks). K najzaujímavejším nálezom z tejto skupiny patrí menší gotický otočný kľúč (obr. 9:5). Má pomerne veľkú, členitú bradu. Driek je plný a plochý, hlavica skôr kosoštvorcová, s kruhovým otvorom, vyrobená z plechu. Na röntgenovom snímku je viditeľné zdobenie hlavice i drieku, pričom kľúč bol pravdepodobne pocínovaný. Nález je rámcovo datovaný do 14.–15. storočia (Slivka 1981, 238–239). Medzi náradím dominujú nože (10 ks, prevažne v zlomkoch), vo výstroji koňa a jazdca podkovy (8 ks) s ozubom (typ III podľa Baxu 1981, 431, obr. 3.4), rozšírené bežne v 14. a 15. storočí (Žákovský 2011, 500). V súvislosti s nálezmi nožov možno spomenúť zdobenú mosadznú objímku s otvorom pre nit (obr. 9:2). Zdobené objímky sťahovali honosné rukoväte servírovacích nožov vyrábaných od 15. storočia (Slivka 1981, 229).

Ojedinelým nálezom v dedinskom prostredí je železná ostroha (Koóšová 2004, 539). Zachované rameno ostrohy s bodcom (obr. 9:6) nemá zachovaný koniec s prípadným očkom. Krátky bodec je podľa RTG snímku v tvare vidlice, koliesko chýba. V horizontálnej rovine je rameno takmer rovné, resp. len mierne prehnuté, bodec smeruje rovno. Nález možno rámcovo datovať do prvej polovice 15. storočia (Koóšová 2004, 257, 531, 539–541, Tab. 1, 2). Väčšina zmienovaných kovových predmetov sú zrejme výrobky kováčskej dielne, jestvujúcej na lokalite v neskorom stredoveku.

Záver

Objekty preskúmané na lokalite Švábovce-Sad predstavujú typologicky pestrú vzorku objektov slúžiacich hospodárskym účelom. Koncentrovali sa na západnom okraji stredovekej dediny,

zatiaľ čo plnohodnotná zástavba sa vyvíjala východne pozdĺž protifaľých brehov dvoch vodných tokov, stekajúcich sa na východnom okraji dediny. Vznikla tým akási trojuholníková náves, ktorej na severnom najvyššie položenom konci sídliska dominoval kostol.

Dva časové úseky využitia lokality v stredoveku možno vnímať aj v súvislosti s vývojom vlastníckych vzťahov vo Švábovciach. Prvý, datovaný do druhej až tretej tretiny 13. storočia, zodpovedá obdobiu vzniku a počiatočnému hospodárskemu vzopätiu sídliska. Lokalita mohla predstavovať jeho určité hospodárske zázemie. Útlm činnosti na lokalite zrejme súvisí so zmenou vlastníka v roku 1294, ktorý obsadil výhodnú polohu v blízkosti kostola aj s dolinkou pod ním. Dôvodom pre zánik vrcholnostredovekých objektov mohlo byť aj turbulentné obdobie po smrti Ondreja III., počas ktorého Švábovce na istý čas obsadili páni z Lomnice. Páni zo Švábovíc, ktorých záujmy sa viazali hlavne k majetkovej doméne v povodí rieky Poprad, sa v dedine pravdepodobne nikdy poriadne neusadili. Pravdepodobne už okolo polovice 14. storočia presídlili natrvalo do Slovenskej Vsi. Vo Švábovciach sa vyvinula kuriálna usadlosť s majerom.

Postupná zmena správy majetku zrejme viedla k opätovnej aktivite na lokalite, súvisiacej hlavne s existenciou kováčskej dielne, od prelomu 14. a 15. po druhú tretinu 15. storočia.

Opätovný útlm pravdepodobne spôsobila strata záujmu zemepánov o Švábovce, čo viedlo od poslednej tretiny 15. storočia k postupnému scudzeniu dediny. V nasledujúcich storočiach sa konzervoval jej poľnohospodársky charakter.

Výskum podporil z verejných zdrojov Fond na podporu umenia.

Pramene

Archív GKÚ: Archív Geodetického a kartografického ústavu Bratislava, zbierka Staré katastrálne mapy, mapový list č. 5 VS XIII-10-bf.

ASB a, f. HMSK, AP č. 1 z rokov 1500–1520 a 1632–1639, pag. 59.

ASB b, f. HMSK, AP č. 1 z rokov 1500–1520 a 1632–1639, pag. 60.

ASB c, f. HMSK, AP č. 2/2 z rokov 1541–1547, pag. 121–123, 148, 149.

ASB d, f. HMSK, AP č. 3 z rokov 1550–1560, pag. 20–22.

ASB e, f. HMSK, AP č. 3 z rokov 1550–1560, pag. 188–191.

MNL – OL a, f. DL (Q szekció), Gyűjteményekből (P és R szekcióból és állagtalán fondok), Magyar Nemzeti Múzeum törzsanyag (Q 10), sign. DL 40 235.

MNL – OL b, f. Diplomatikai Fénykép gyűjtemény (ďalej DF) (U szekció), Spišský archív v Levoči, pobočka Poprad, Magistrát mesta Poprad (Q 922), sign. DF 280 300.

MNL – OL c, f. DL (Q szekció), Családi levéltárak (P szekcióból), Görgey család, görgői (Q 83), sign. DL 71273.

MNL – OL d, f. DL (Q szekció), Családi levéltárak (P szekcióból), Görgey család, görgői (Q 83), sign. DL 71 261.

MNL – OL e, f. DL (Q szekció), Családi levéltárak (P szekcióból), Mattyasovszky család (Q 129), sign. DL 39 988.

MNL – OL f, f. DL (Q szekció), Családi levéltárak (P szekcióból), Máriássy család levéltára, márkusfalvi (Q 127), sign. DL 74 952.

MNL – OL g, f. UC, fasc. 31, no. 58, pag. 1–4.

MNL – OL h, f. UC, fasc. 164 no. 1, pag. 66.

MNL – OL i, f. Máriássy Edvard (P 1190), rok 1846, doboz 1.

MV SR, SAL a, fond KS-L Komasačné, krabica 320, inventárne číslo 918.

MV SR, SAL b, f. HSS, fasc. 35, k. 7, no. 8.

MV SR, SAL c, f. Spišská župa I., inventárne číslo 1945, k. 997, no. 18.

MV SR, SAL d, fond KS-L Komasačné, Švábovce, inv. č. 920, č. mapy 347, č. puzdra 133.

Skratky

- ASB, f. HMSK, AP – Archív Spišského biskupstva, fond Hodnoverné miesto Spišská kapitula, autentický protokol
 MV SR, SAL – Štátny archív v Prešove, Špecializované pracovisko Spišský archív v Levoči
 MNL – OL – Magyar Nemzeti Levéltár Országos Levéltára
 f. DL – fond Diplomatikai Levéltár
 f. DF – fond Diplomatikai Fénykép gyűjtemény
 f. UC – fond Urbaria et conscriptiones

Literatúra

- BAXA, P., 1981: Podkúvanie na Slovensku v 11.–13. storočí – Der Hufbeschlag in der Slowakei in 11.–13. Jh., *SIArch* XXIX, 425–443.
- BÉREŠ, J.–ULIČNÝ, M., 1998: Výsledky archeologického výskumu v centre Košíc – Ergebnisse der archäologischen Grabung im Zentrum der Stadt Košice, *SIArch* XLVI, 333–351.
- BŘEZINOVÁ, G.–SAMUEL, M. a kol., 2007: „Tak čo, našli ste niečo?“ Svedectvo archeológie o minulosti Mostnej ulice v Nitre. Nitra.
- BUDINSKÝ-KRIČKA, V., 1970: Príspevok k poznaniu včasnostredovekej dediny na východnom Slovensku – Beitrag zur Erkenntnis des mittelalterlichen Dorfes in der Ostslowakei, *SIArch* XVIII, 167–188.
- ČAPLOVIČ, D., 1990: Najnovšie poznatky o stredovekom vývoji mesta a života obyvateľov Košíc – Die neuesten Erkenntnisse über die mittelalterliche Entwicklung und das Leben der Einwohner von Košice, *AH* 15, 87–98.
- ČAPLOVIČ, D.–JAVORSKÝ, F., 1983: Archeologický výskum profánnej stredovekej architektúry v Pavľanoch – Fortsetzung der Grabung in der mittelalterlichen Dorfwüstung Krigov in Pavľany, *AVANS* 1982, 70–72.
- ČAPLOVIČ, D.–SLIVKA, M., 1980: Stredoveká hrnčiariska pec z Bardejova, *Nové obzory* 22, 83–104.
- ČURNÝ, M., v tlači: Keramika z druhej polovice 17. storočia z tehliarskej pece z Levoče – Červenej chyžky. In: *Hlinené nádoby 1000–1700* (Chovanec, J., ed.).
- DEJMAL, M., 2007: Chlebová pec na opevněných šlechtických sídlech v ČR na příkladu hradu Rokštejn. Bakalářská diplomová práce. ÚAM FF MU, Brno.
- EGYHÁZY-JUROVSKÁ, B., 1985: Stredoveké pece na pečenie chleba vo Veľkom Grobe (okr. Galanta) – Mittelalterliche Brotbacköfen in Veľký Grob (Bez. Galanta), *AH* 10, 209–220.
- GIERTLOVÁ, M., 2003: Ukončenie výskumu zaniknutej stredovekej osady v katastri Slovenskej Vsi – Abschluss der Grabung von einer mittelalterlichen Wüstung im Kataster von Slovenská Ves, *AVANS* 2002, 43–44.
- GLASER-OPITZOVÁ, R.–SLOBODOVÁ, M., 2012–2013: Súčasný stav poznania archeologického výskumu na hrade Ľubovňa, Sandecko-spišské zošity 7. Nowy Sącz, Stará Ľubovňa, 83–89.
- HAJNÁLOVÁ, M., 2021: Výskumná správa archeobotanická č. 2021/13. Švábovce, poloha Sad (IBV). Katedra Archeológie FF UKF, Nitra.
- HANULIAK, M., 2018: Stredoveké sídlisko z 13. storočia v Beckove – Mittelalterliche Siedlung aus dem 13. Jahrhundert in Beckov, *SIArch* LXVI, 107–177.
- HUDÁK, M., 2021: Výskumná dokumentácia z archeologického výskumu na území stavby Švábovce – IBV Sad, v k. ú. Švábovce, parcela KN-C-3/13, 3/21. *Archeológia Spiš*, č. ns. 5/2021.
- HUSZÁR, L., 1979: Münzkatalog Ungarn von 1000 bis heute. München.
- CHALUPECKÝ, I., 2013: Dejiny Slovenskej Vsi do roku 1918. In: *Slovenská Ves v premenách času* (Chalupecký, I., ed.), 10–26. Slovenská Ves.
- JAVORSKÝ, F., 1983: Výskumy a prieskumy Výskumnej expedície Spiš Archeologického ústavu SAV – Notgrabungen und Geländebegehungen der Forschungsexpedition Spiš, *AVANS* 1982, 99–124.
- 2000: Výskum v historických jadrách miest Gelnica a Spišská Nová Ves – Grabungen in historischen Stadtkernen von Gelnica und Spišská Nová Ves, *AVANS* 1998, 98–100.

- KASENČÁKOVÁ, Z.–ĎURICA, P., 2022: Výskumná dokumentácia z archeologického výskumu zámer obnovy NKP – Dom meštiansky na Mariánskom nám. č. 35 v Spišskom Podhradí (súp. č. 5603, parc. KN-C č. 10, k. ú. Spišské Podhradie). Tročany.
- KOŇŠOVÁ, P., 2004: Ku klasifikácii vrcholnostredovekých ostrôh z územia Slovenska (12.–15. storočie) – Zur Klassifikation der hochmittelalterlichen Sporen auf dem Gebiet der Slowakei (12.–15. Jahrhundert), *AH* 29, 523–547.
- KUČEROVÁ, M., 2013: Záchranné archeologické výskumy v Kežmarku s dôrazom na stredoveké a novoveké nálezy – Archaeological researches in Kežmarok focusing on medieval and post-medieval archaeology, *Východoslovenský pravek* 10, 141–169.
- KUČEROVÁ, M.–HUDÁKOVÁ, M., 2021: Nález denára Ondreja III. vo Švábovciach (okr. Poprad) – Find of an Andrew III of Hungary Denarius in Švábovce (Poprad district), *Denarius* 9, 34–42.
- KUČEROVÁ, M.–KASENČÁKOVÁ, Z.–ĎURICA, P., 2019: Záchranný výskum na Hlavnom námestí v Kežmarku – Rettungsgrabung auf dem Hauptplatz in Kežmarok, *AVANS* 2014, 92–94.
- KUČEROVÁ, M.–SOJÁK, M.–FECKO, P., 2012: Prvé včasnoslovenské nálezy zo Spiša – Erste fröslawische Funde aus der Zips (Lokalität Spišský Štvrtok, Bezirk Levoča). In: Pocta Ivanovi Chalupeckému (Fetko, F.–Števík, M., edd.), 19–29. Levoča.
- LABANC, P., 2013: Vývoj šľachty na Spiši do začiatku 14. storočia. Trnava.
- LAMIOVÁ-SCHMIEDLOVÁ, M., 1964: Kontrolný výskum v Ostrovanech roku 1963 – Kontrollgrabung in Ostrovany im Jahre 1963, *ŠZ* 13, 233–264.
- LENGYEL, A., 2019: *Ezüstkönyv I. 997–1307*. Budapest.
- NOVOTNÝ, B., 1984: Výskum na Hrachovisku-Zemskom pri Štrbe – Grabung auf Hrachovisko – Zemské bei Šuňava, *AVANS* 1983, 164.
- NOWAK, M.–VIZDAL, M.–ULIČNÝ, M., 2013: Vrcholnostredoveký objekt z Moravian, okr. Michalovce – Developed medieval object from Moravany, Michalovce district, *Východoslovenský pravek* 10, 257–266.
- OLEJNÍK, V.–JANOVSKÁ, M.–STEJSKAL, M., 2015: Spišský hrad ako kráľovské sídlo. In: *Spišský hrad*. Levoča (Olejník, V., ed.), 78–81. SNM – Spišské múzeum v Levoči.
- POLLA, B., 1962: Stredoveká zaniknutá osada na Spiši (Zalužany). Bratislava.
- 1971: Kežmarok. Výsledky historickoarcheologického výskumu. Bratislava.
- POTAŠ, A., 2018: Prírodné pomery. In: *Švábovce* (Malovcová, B., ed.), 11–28. Švábovce.
- RDS: *Regesta diplomata necnon epistolaria Slovaciae I.* (Sedlák, V., ed.). Bratislava 1980.
- REPKA, D.–BELJAK PAŽINOVÁ, N., 2018: Stredoveké zahĺbené kupolové pece z Ponitria – Medieval Recessed Cupola Ovens from the Nitra Region, *Konštantínove listy* 11, č. 1, 16–39. <https://doi.org/10.17846/CL.2018.11.1.16-39>
- ROTH, P.–SOJÁK, M.–LUKÁČ, G., 1998: Záchranný výskum pri kláštore minoritov v Levoči – Rettungsgrabung beim Minoritenkloster in Levoča, *AVANS* 1996, 139–140.
- RUSNÁK, R., 2011: Dve stredoveké parcely v Košiciach – Two medieval Allotments in Košice, *SIArch* LIX, 149–187.
- RUTTKAY, A., 1969: Včasnostredoveký príbytok z Veľkého Slavkova, *Nové obzory* 11, 271–283.
- 1983: Problematika výroby a výskytu dekoratívnych kovových predmetov na území Slovenska v stredoveku – Die Problematik der Herstellung und des Vorkommens mittelalterlicher dekorativer Gegenstände aus Metall auf dem Gebiet der Slowakei, *AH* 8, 347–363.
- 1990: Pece na ranostredovekých sídliskách juhozápadného Slovenska – Öfen auf frühmittelalterlichen Siedlungen der südwestlichen Slowakei, *AH* 15, 337–348.
- SLIVKA, M., 1980: Stredoveké hutníctvo a kováčstvo na východnom Slovensku II., *Historica Carpatica* 11, 218–288.
- 1981: Stredoveké hutníctvo a kováčstvo na východnom Slovensku, 3. časť, *Historica Carpatica* 12, 211–250.
- 1990: Stredoveká cestná sieť na východnom Slovensku a jej determinanty, *Slovenská numizmatika* 11, 83–112.
- SOJÁK, M., 2018: Dejiny obce od praveku po prvé písomné pramene. In: *Švábovce* (Malovcová, B., ed.), 29–44. Švábovce.

- ŠIMUNKOVÁ, K., 2021: Švábovce – Sad, okr. Poprad. Archeozoologická analýza. Katedra Archeológie FF UKF, Nitra.
- ŠVÁBOVCE, 2018: Švábovce (Malovcová, B., ed.). Švábovce.
- ŠVAŇA, K.–RÁKOŠ, J.–FEČO, P., 2020: Nálezy z neskorostredovekého objektu na hrade Markušovce – Finds from the Late Medieval pit at Castle Markušovce, ZbSNM CXIV, Archeológia 30, 333–345.
- TOMÁŠOVÁ, B.–COMISSO, M., 2007: Výskumná správa zo stavby Dostavba dvorového krídla na Námestí slobody č. 22, 24, 26 na pozemkoch p. č. 1064, 1009/60, 1060, 1061 k. ú. Sabinov. Krajské múzeum Prešov 8/2007.
- ULIČNÝ, M., 2003: Archeologické nálezy z Hrnčiarskej ulice v Košiciach – Archaeological finds from Hrnčiarska street in Košice, Východoslovenský pravek 6, 189–196.
- 2013: Vrcholnostredoveká keramika z hradu Šariš – Developed medieval pottery from the castle Šariš, Východoslovenský pravek 10, 107–140.
- 2018: Neskorostredoveká keramika z hradu Šariš – Late medieval pottery from the castle Šariš, Východoslovenský pravek 11, 205–246.
- ULIČNÝ, M.–HARČAR, P., v tlači: Neskorostredoveká hrnčiarska pec z Prešova. Hlinené nádoby 1000–1700 (Chovanec, J., ed.).
- ŽÁKOVSKÝ, P., 2011: Zhodnocení kovových artefaktů z Nedakoníc. Příspěvek k lokalizaci husitského Nového Tábora – Auswertung von Eisenartefakten aus Nedakonice. Ein Beitrag zur Lokalisierung des hussitischen Neu Tabor, AH 36, 485–521.

Zusammenfassung

Untersuchung mittelalterlicher Objekte in Švábovce (Bezirk Poprad)

Im Jahr 2020 wurden an der Fundstelle Švábovce-Sad (Bez. Poprad) Siedlungsobjekte aus dem 13.–15. Jahrhundert untersucht. Die Untersuchung lieferte interessante Erkenntnisse über ein mittelalterliches Dorf in der slowakischen Region Zips. Die Fundstelle liegt an einem nach Südwesten ausgerichteten Hang eines kleinen Tals (Abb. 2) in der Nähe einer mittelalterlichen Kirche und von Überresten eines grundherrlichen Meiers. Ursprünglich bildete sie den Rand der Gemeinde (Abb. 3) als Teil des Kurienbesitzes, dessen Charakter bis ins 19. Jahrhundert erhalten blieb (Abb. 4). Die Entwicklung des Kurienbesitzes auf dem Gebiet von Švábovce hatte einen wesentlichen Einfluss auf den Zustand der Fundstelle während der Grabung. Die ursprünglich in königlichem Besitz befindliche Gemeinde Švábovce entstand als Siedlung deutscher Gäste, die nach dem Mongoleneinfall in die Zips kamen. Im Jahr 1294 erwarb sie Arnold aus dem Geschlecht der Herren von Görg vom ungarischen König Andreas III. (1290–1301). Die Herren von Švábovce werden erst im Jahr 1328 erstmals erwähnt. In Švábovce haben sie sich nie richtig angesiedelt, da sie Miteigentümer eines ausgedehnten, nördlicher im Einzugsgebiet der Flüsse Poprad und Dunajec gelegenen Gebietes waren, auf das sich ihr Interesse konzentriert hat. Als Familiensitz haben sie Mitte des 14. Jahrhunderts Slovenská Ves gewählt und machten Švábovce nach und nach zu einem Wirtschaftsverwaltungssitz. Ab Anfang des 16. bis Mitte des 19. Jahrhunderts befand sich Švábovce nacheinander im Besitz von mehreren Landesherren, jedoch immer als Ganzes. Umfang und Charakter des Kurienbesitzes hat sich bis zum Jahr 2020 fast nicht verändert, als in seinem unbebauten Teil 17 mittelalterliche Objekte untersucht wurden (Abb. 5). Das einzige neuzeitliche Objekt 15 aus dem 16.–17. Jahrhundert enthielt das Skelettfragment eines Auerochsen. Die untersuchten mittelalterlichen Objekte können als Gebäude (Obj. 11, 14/2–4), Produktionsobjekte (Obj. 4, Obj. 5/1 – Ofen), Vorratsgruben (Obj. 5/2 – Vorratsgrube, Obj. 8, 10, 18), unregelmäßige Gruben (Obj. 1, 2, 9, 12, 16, 17) und in einem Fall als Brunnen (Obj. 6) klassifiziert werden. Objekt 11 mit einer Grundmauer aus Stein, einem Feldsteinpflaster und einem Herd in der Ecke kann Teil eines Wirtschaftsgebäudes sein. Die Objekte 14/2 und 14/3 (Abb. 8) sind Überreste von Holzkonstruktionen. Objekt 4 (Abb. 6) stellt den

Teil einer Esse dar. Objekt 5/1 – Ofen (Abb. 7B), hat einer Analyse der Holzkohle nach offenbar als freistehender eingetiefter Kuppelofen gedient (zum Backen von Brot, zur Trocknung von Lebensmitteln, zum Räuchern von Fleisch). Laut einer Analyse des Lehmewurfs befanden sich an der Fundstelle noch andere pyrotechnische Anlagen. Aus Objekt 5/2 – Vorratsgrube (Abb. 7C) stammen Weizen-, bzw. Gerstesamen. Den größten Teil der Funde machte hochmittelalterliche Keramik aus (Taf. 1–4, 8). Sie bildete die ausschließliche Verfüllung der Objekte 1, 5, 8, 9, 10, 11, 14 (außer Grube 14/2), 16, 17 und 18. Wir datieren sie in den Zeitraum des 2. bis 3. Drittels des 13. Jahrhunderts. Sie hat viele konservative Elemente. Die Profilierung der Mündungen ist noch relativ mannigfaltig, die Verzierung reicht stellenweise bis zum Boden, auch mehrfache Wellenlinien tauchen ständig auf. Tafelgeschirr, einschließlich rot bemaltes, ist nur schwach vertreten. Eine nähere Datierung erlaubt auch der Fund einer Münze von Andreas III. Die zweite Keramikgruppe stammt aus dem Spätmittelalter (Tab. 5–7, 8). Sie kam in der Kulturschicht zahlreich vor und stammt aus den Objekten 2, 4, 6, 12, 14/2. Sie kann grob datiert werden in die Zeit zwischen Wende des 14. und 15. Jahrhunderts bis ins 2. Drittel des 15. Jahrhunderts. Neben den konservativen Elementen, wie den unvollkommenen Rand der Küchenkeramik und dem Vorhandensein einer mittelkörnigen Keramikmasse, weist sie progressive Indikatoren auf, wie die Beherrschung des Abdrehens der überwiegend von der Töpferscheibe abgeschnittenen Gefäße, eine große Anzahl an Deckeln, neue Lampenformen, das Auftreten von breiten Schüsseln, das Vorhandensein von Pfannen, im Falle von Tafelgeschirr eine breitere Palette an Krügen und das Vorhandensein eines typologisch jüngeren Typs eines bikonischen Bechers. Die Kleinfunde wurden aus Metall (Eisen, Kupferlegierungen, Silber, Blei), Stein, Knochen (Nadeln und Ahlen), Lehm (Quirl, Lehmradchen) hergestellt. Von der Grabung stammen insgesamt 211 Funde an Metallgegenständen, wobei fast 90 % von ihnen mit Objekt 4 verbunden sind. Der wichtigste Fund ist der Silberdenar von Andreas III. (Abb. 9:1), Typ Huszár 1979, Nr. 431, aus Obj. 11. Silber enthält auch ein Gegenstand, der als Toilettenstäbchen diente (Abb. 9:3). Mehrere Metallplättchen bestanden aus einer Kupferlegierung, die außer Zinn auch Zink enthielten (Abb. 9:2). Von der Fundstelle stammt auch ein Bleiblock (Abb. 9:7), wahrscheinlich eine Unterlage zum Sägen und Verzieren von Bundmetallen. Die lokale Herstellung von Gegenständen aus Buntmetall belegen Bruchstücke von Sandsteintiegeln (Abb. 9:4), auf deren Oberfläche auch das Vorhandensein von Zink festgestellt wurde, was auf die Verarbeitung von Messing hindeutet. Unter den Eisengegenständen dominieren Baubeschläge, die vor allem durch Nägel vertreten sind. Zu den interessantesten Funden aus dieser Gruppe zählt ein gotischer Drehschlüssel (Abb. 9:5). Das Röntgenbild belegt eine Verzierung des Griffs und des Schaftes, wobei der Schlüssel wahrscheinlich verzinkt war. Von den Werkzeugen dominieren Messer, bei der Ausstattung von Pferd und Reiter Hufeisen mit Dorn, die im 14. und 15. Jahrhundert verbreitet waren. Ein unikater Fund in der dörflichen Umgebung ist ein Rädchensporn aus Eisen (Abb. 9:6) aus der 1. Hälfte des 15. Jahrhunderts. Die meisten erwähnten Metallgegenstände sind Erzeugnisse einer mittelalterlichen Schmiedewerkstatt, deren Bestandteil Objekt 4 war.

Die hochmittelalterlichen Objekte stammen aus der Gründungszeit und der ersten wirtschaftlichen Blüte des Dorfes. Ihr Untergang hängt offenbar mit einem Besitzerwechsel im Jahr 1294 zusammen, der eine günstige Lage in der Nähe der Kirche und des kleinen Tals darunter besetzte. Irgendwann ab der Wende des 14. und 15. Jahrhunderts bis in das zweite Drittel des 15. Jahrhunderts wurde dort eine Schmiedewerkstatt betrieben. Der anschließende Rückgang der Aktivitäten an der Fundstelle wurde wahrscheinlich dadurch verursacht, dass die Landesherren von Švábovce das Interesse verloren, was Anfang des 16. Jahrhunderts zum Verlust des gesamten Besitzes geführt hat.

Die Forschung wurde aus einem öffentlichen Fonds zur Förderung der Kunst gefördert.

Mgr. Marta **Kučerová**, Múzeum v Kežmarku, Hradné námestie 42, 060 01 Kežmarok, Slovenská republika, *archeolog@kezmarok.com*

Mgr. Mária **Hudáková**, Múzeum Spiša v Spišskej Novej Vsi, Letná 50, 052 01 Spišská Nová Ves, Slovenská republika, *m.hudakova@muzeumspisa.com*

Mgr. Tomáš **Janura**, Ph.D., Historický ústav SAV, v. v. i., Klemensova 19, 814 99 Bratislava, Slovenská republika, *tomjanura512@gmail.com*

Mgr. Marián **Uličný**, Ph.D., Krajský pamiatkový úrad Prešov, Hlavná 115, 080 01 Prešov, Slovenská republika, *marian.ulicny@pamiatky.gov.sk*

Mgr. Martin **Hložek**, Ph.D., Teyschlova 14, 635 00 Brno, Česká republika, *mhlozek@seznam.cz*



Toto dílo lze užit v souladu s licenčními podmínkami Creative Commons BY-NC-ND 4.0 International (<https://creativecommons.org/licenses/by-nc-nd/4.0/legalcode>). Uvedené se nevztahuje na díla či prvky (např. obrazovou či fotografickou dokumentaci), které jsou v díle užity na základě smluvní licence nebo výjimky či omezení příslušných práv.

