

Podborský, Vladimír

Dvě plechové bronzové nádoby z Moravy

Sborník prací Filozofické fakulty brněnské univerzity. E, Řada archeologicko-klasická. 1985, vol. 34, iss. E30, pp. 162-167

Stable URL (handle): <https://hdl.handle.net/11222.digilib/109746>

Access Date: 19. 02. 2024

Version: 20220831

Terms of use: Digital Library of the Faculty of Arts, Masaryk University provides access to digitized documents strictly for personal use, unless otherwise specified.

einander nicht allzu entfernten Lokalitäten, in der gleichen Zeit existierten und eine dichte Besiedlung im Schlußabschnitt der Kultur mit mährischer bemalter Keramik im Gebiet von Jihlava und Oslava bezeugen.



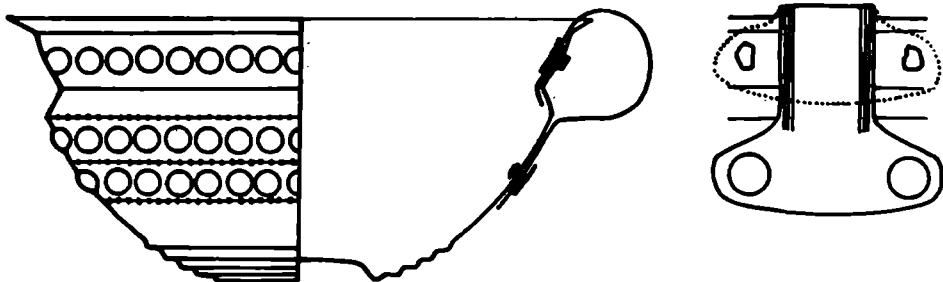
Obr. 1. Sedlec, okr. Třebíč. Nálezky kultury s moravskou malovanou keramikou v místech Sedlec-kého hradu.

DVĚ PLECHOVÉ BRONZOVÉ NÁDOBKY Z MORAVY

1. Šálek typu Jenišovice-Kirkendrup z depotu č. 2 z Kotouče u Štramberka, okr. Nový Jičín

Zhruba z roku 1927 pochází depot bronzových předmětů z hradiska lužického lidu na vrchu Kotouč u Štramberka, z tratě „Na brdách“ (Knies 1929, 16). Jeho úplný obsah již nelze kompletovat. J. Knies uvádí 8 plechových šálků, brylové ozdoby, 2 velké štitové puklice s tepanou výzdobou, tordovaný nákrčník, 2 záponky, 2 masívní náramky a další předměty.

V publikaci štramberkých depotů v roce 1967 jsem měl k dispozici pouze 7 úplných či rekonstruovatelných šálků z depotu č. 2 a další zlomky včetně zdobeného páskového ucha, jehož nálezová souvislost s depotem není jistá (PODBORSKÝ 1967a, 25, obr. 2; 1967b, 194, obr. 53). L. Jisl ve stati o štramberkých bronzích, která se objevila později, uvedl (JISL 1967, 22), že osmý kompletní šálek, patřící s velkou pravděpodobností k depotu č. 2, se nachází v soukromém držení v Hulíně a svým způsobem jej také zobrazil.



Obr. 2. Štramberk — „Kotouč“, okr. Nový Jičín. Plechový šálek z depotu bronzů č. 2 (1927).

Při přípravě souborného zpracování moravských bronzových nádob pro edici PBF mi poskytl dr. J. Říhovský, CSc., dokumentaci tohoto osmého šálku ze štramberského depotu z roku 1927; nádobka je uložena u J. Kryla v Hulíně. Uvádím ji na tomto místě jako doplněk původní statě z roku 1967:

Menší šálek ostře profilovaného hrdla a oblejšího spodku s ploše dovnitř klenutým dnem, nad nímž jsou 4 plastické obvodové lišty. Výzdobu nádobky tvoří 1 řada čokovitých puklic (\varnothing 4–4,5 mm) na hrdle a 2 řady podobných puklic, lemované 3 liniemi bodových perliček, na stěně vyduť. Páskové ucho (δ 18 mm) je zdobeno 2 trojitými liniemi při okraji. V 52 mm; šo 114 mm; š dna 32 mm (obr. 2).

Popsaný šálek náleží k běžnému standartu plechových nádob typu Jenišovice-Kirkendrup. Je projevem již vyvinutého a stabilizovaného tvaru uvedených šálků. Na Moravě samé má řadu obecných analogií, aniž však tu shledáme byť jen jedinou dvojici identických exemplářů. Poměrně málo se na šálcích typu Jenišovice-Kirkendrup objevuje puklicová výzdoba na hrdle: z depotu č. 2 ze Štramberka výzdobný pruh puklic na hrdle mají ještě další dva exempláře (PODBORSKÝ 1967a, obr. 2:2,7) stejně jako neúplný šálek z depotu č. 4 (PODBORSKÝ 1967a, obr. 4:5), hodnocený jako doklad přechodného vývoje od nádobek typu Osternienburg-Dresden; výzdobný puklicový pruh najdeme také na šálku z hrobu z Milovic (PODBORSKÝ 1967a, obr. 9:3).

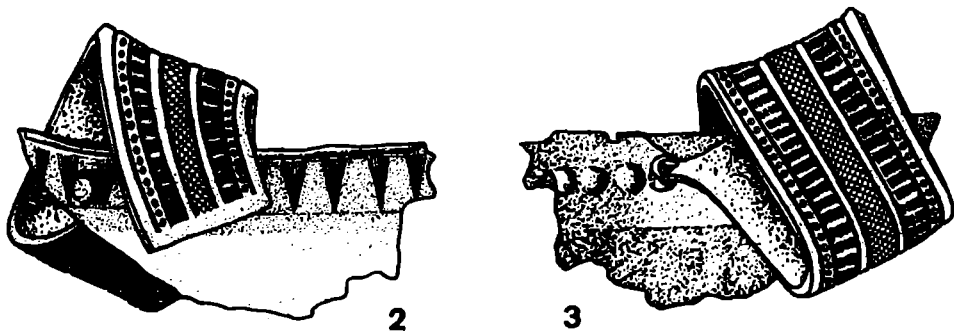
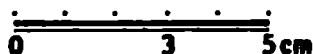
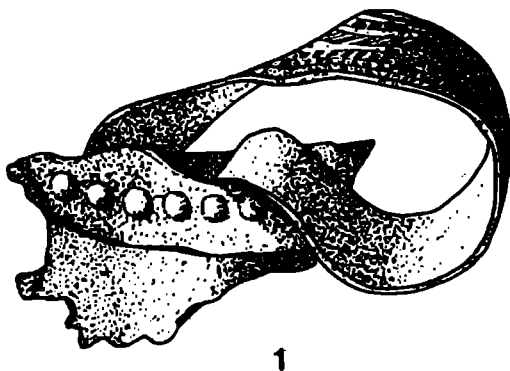
2. Fragment nádoby typu Hostomice-Stillfried z Kuřimi, okr. Brno-venkov

Nádoby typu Hostomice-Stillfried jsou obecně považovány za nástupce typu Jenišovice-Kirkendrup, zvláště po stránce technologické, a ve střední Evropě se hledá obvykle také oblast jejich výroby (KYTLICOVÁ 1959, 152). Tuto skutečnost vystihuje i jejich název, který navrhl G. v. Merhart, a který měl zdůraznit jejich rozptyl mezi východním okrajem Alp a Čechami (MERHART 1952, 19–20, mapa 3).

Jde o větší plechové šálky s jednoduchým podstavovým, obyčejně dovnitř klenutým dnem, vyšší stavby těla s horními, oble profilovanými plecemi a ostře nasazeným nízkým svislým, nebo poněkud rozevřeným okrajem. Okraj bývá zdoben jemně rytými šrafovanými trojúhelníčky, vzácně se objeví na plecích či na podstavě u dna tepaná puklicová výzdoba. Páskové ucho bývá často zdobeno; ke stěně je připojeno pomocí zvláštních obdélníkových manžet na obou koncích, které obvykle nesou tepanou výzdobu čokovitých puklic. Ucho se klene vysoko nad okraj a bývá jakoby zatlačeno dovnitř nádoby.

Na Moravě nebyl dosud výskyt typu Hostomice-Stillfried zaznamenán. Prvým jeho dokladem je nález fragmentu okraje s deformovaným páskovým uchem u Kuřimi, okr. Brno-venkov, v trati „Německý hřbitov“ nebo „Bělč“, v severovýchodním výběžku hranic katastru města Kuřimi, jihovýchodně křižovatky silnic Kuřim—Lipůvka—Česká. V této trati se nalézá polykulturní sídliště (lineární keramika, lengyelská kultura, kultura zvoncovitých pohárů, pozdní doba bronzová, mladohalštatská keramika), které identifikoval roku 1979 V. Růžička. V září 1980 našel zde na rozvláčeném poli první doklad výskytu hostomického šálku na Moravě J. Doležel.¹

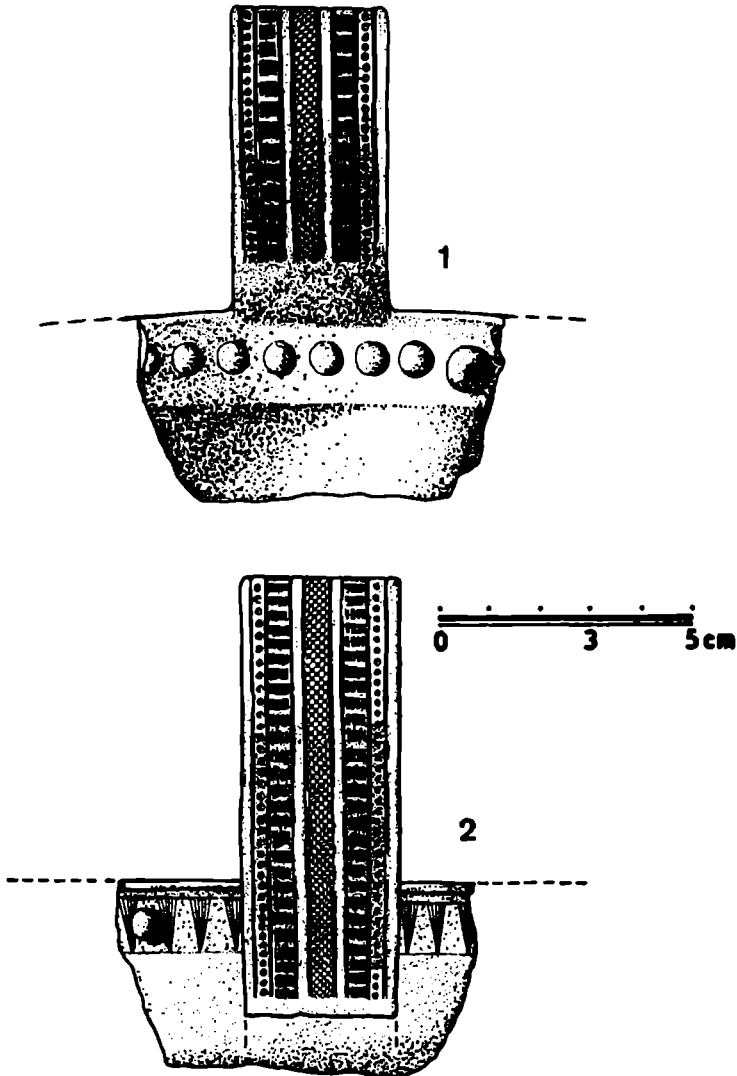
Kus okraje plechové nádoby s částí stěny a vysoko klenutým páskovým uchem (š 32 mm). Vně na svislém okraji je jemně rytá výzdoba vysokých šrafovaných trojúhelníků. Ucho je uvnitř pod okrajem připojeno roztepaným proužkem plechu s 8 čočkovitými puklicemi (jsou vytepány směrem dovnitř nádoby) pomocí 2 koncových nýtů, z nichž se dochoval jen jeden; z vnější strany nádoby je ucho odlomeno od roztepané koncové plošky a jeho připojení ke stěně není dochováno. Ucho je vyrobeno z masivního plechu (tl. 2 mm) a na vnější straně složité zdobeno: čtyřmi dvojičkami paralelních rýh je pásek ucha rozdělen na 3 výzdobná pole a 2 okrajové proužky bez výzdoby.



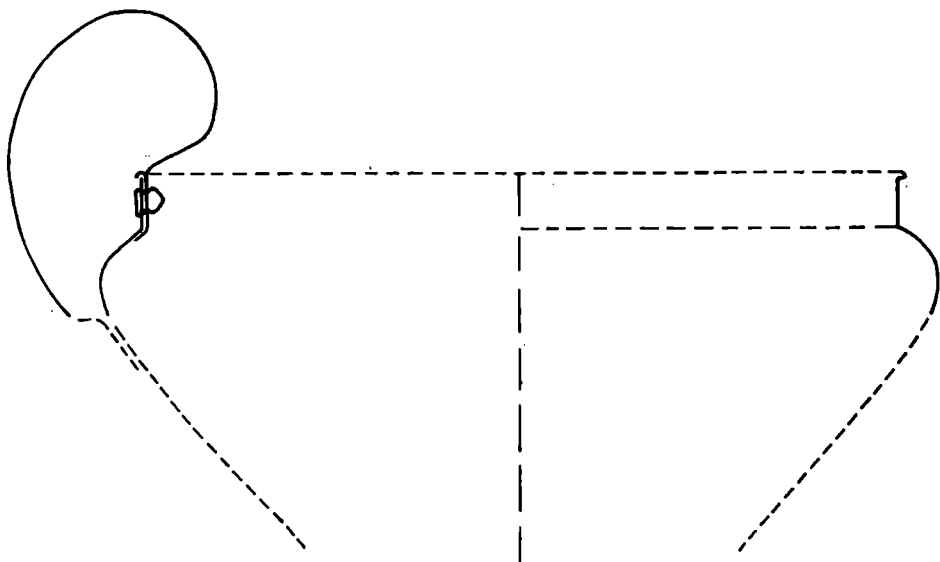
Obr. 3. Kuřim, okr. Brno-venkov. Fragment bronzové nádoby. 1 — pohled z profilu. 2 — pohled z vnější strany. 3 — pohled z vnitřní strany.

by; střední výzdobné pole je pokryto jemně rytým mřížkováním, obě krajní pole horizontálními proužky s vyběhými obdélníčky; v obou krajních dvojitých podélných liniích jsou vbíjeny malé (\varnothing 1,5 mm) důlky (obr. 3—5). Š fragm. 91 mm. (V soukromém držení J. Doležela, Blansko, Luční 10).

V rámci zhodnocení zlomku nádoby z Kufimi je třeba především vyslovit politování, že jde o náhodný nález, bez průvodního dokladového inventáře, který nemůže ničím přispět k dosavadnímu obvyklému datování celého typu Hostomice-Stillfried. Nález je nutno datovat jen obecně do mladší fáze HB



Obr. 4. Kufim, okr. Brno-venkov. Rekonstrukce fragmentu bronzové nádoby. 1 — pohled z vnitřní strany. 2 — pohled z vnější strany.



Obr. 5. Kuřim, okr. Brno-venkov. Rekonstrukce původního tvaru nádoby typu Hostomice-Stillfried.

a předpokládat jeho vazbu k sídlišti pozdní doby bronzové na dané lokalitě. Kulturní příslušnost sídliště zatím určit nelze, neboť přímý keramický materiál není k dispozici. Z okolí Kuřimi jsou známy doklady přítomnosti starší slezské fáze, vyloučena však není ani přítomnost kultury podolské.

Z dochovalého fragmentu kuřimské nádoby nelze rekonstruovat celý původní vzhled šálku typu Hostomice-Stillfried. Nelze proto ani určit nejbližší analogii. Výzdobu vysokých šrafovaných trojúhelníků na okraji nesou šálky ze Lžovic v Čechách a ze Saint-Martin-sur-le-Pré v severovýchodní Francii; podobnou výzdobu ucha jako exemplář z Kuřimi má šálek z Rudy ve východním Polsku (MERHART 1952, tab. 12:4—6; KYTLICOVÁ 1959, obr. 21).

Význam nálezu fragmentu z Kuřimi spočívá především v tom, že jím byl po prvé prokázán výskyt šálků typu Hostomice-Stillfried na Moravě. Jde sice o fragment malý, ale velmi průkazný, který vylučuje záměnu s jiným typem bronzové nádoby. Měl by vést k dalšímu sledování lokality, i kuřimského okolí vůbec, neboť spolu se známou bronzovou náholenicí s puklicovou výzdobou (PODBORSKÝ 1970, 120, tab. 71:1), nalezenou u Kuřimi, navozuje představu významného metalurgického okrsku, nebo alespoň bohaté sídlištní koncentrace v oblasti, která s největší pravděpodobností souvisí s blanensko-boskovickou enklávou lužické kultury. Z hlediska celoevropského tvoří kuřimský nález důležitý bod na mapě rozšíření nádob typu Hostomice-Stillfried a potvrzuje jejich středoevropský výskyt a patrně i výrobu.

Vladimír Podborský

¹ Nálezové okolnosti kuřimského fragmentu jsou převzaty z rukopisné nálezové zprávy J. Doležala z roku 1980. — Za zprostředkování nálezu k publikaci vděčím dr. J. Nekvasilovi, CSc., a dr. A. Štrofovi.

LITERATURA

- JISL, L. 1967: Hromadné nálezy kovových předmětů na Kotouči u Štramberka, ČSIM v Opavě XVI, B, 14—36.
- KNIES, J. 1929: Pravěké nálezy ve Štramberku, Štramberk.
- KYTLICOVÁ, O. 1959: Příspěvek k otázce bronzových tepaných nádob z mladší a pozdní doby bronzové, PA L/1, 120—154.
- MERHART, G. v. 1952: Studien über einige Gattungen von Bronzegefäßen, Festschrift R—G Zentralmuseums in Mainz, II, 1—71.
- PODBORSKÝ, V. 1967a: K datování a původu některých bronzových předmětů ze štramberského Kotouče, SPFFBU E 12, 1967, 7—62.
- ““ 1967b: Štramberská dýka s křížovými jilcem a otázka rozšíření, původu a datování těchto dýk v Evropě, AR 19, 194—220.
- ““ 1970: Mähren in der Spätbronzezeit und an der Schwelle der Eisenzeit, Brno.

ZWEI GETRIEBENE BRONZEBLECHGEFÄSSE AUS MÄHREN

1. Die Tasse vom Typ Jenišovice-Kirkendrup aus dem Depotfund Nr. 2 aus „Kotouč“ bei Štramberk (Kr. Nový Jičín).

In dem Beitrag über die Bronzedeptofunde aus dem Burgwall der Lausitzer Kultur aus „Kotouč“ bei Štramberk hat der Autor nur 7 Tassen vom Typ Jenišovice-Kirkendrup aus dem Depot Nr. 2 (1927) veröffentlicht (PODBORSKÝ 1967a, 25, Abb. 2); die letzte vollständige Tasse, die in einer Privatsammlung (J. Kryl in Hulín) aufbewahrt ist, hat er damals nicht zur Verfügung gehabt. Diese Tasse ist Gegenstand dieses kurzen Artikels (Abb. 2).

2. Das Fragment des Gefäßes vom Typ Hostomice-Stillfried aus Kuřim (Kr. Brno-Land).

In Mähren war bisher das Vorkommen der Gefäße vom Typ Hostomice-Stillfried nicht bekannt. Der erste Beleg dieses Typs stammt aus dem Kataster der Stadt Kuřim; es handelt sich um den Streufund (1980) auf einer polykulturellen Siedlung. Das Randfragment mit dem größten Teil des breiten Bandhenkels hat sehr typische feine Verzierung (Abb. 3—5). Das Exemplar ist auch in einer Privatsammlung (J. Doležel, Blansko) aufbewahrt.

NÁLEZ SPONY Z DOBY ŘÍMSKÉ
U JESKYNĚ KŮLNA, OKR. BLANSKO

Jeskyně Kůlna na katastru obce Sloup v blanenském okrese se stala známou paleolitickou lokalitou již na sklonku XIX. století, kdy zde prováděl průzkumy starší zasloužilý moravský badatel JUDr. Martin Kříž (KŘÍŽ 1889). K novému systematickému výzkumu rozsáhlé jeskyně došlo až po 2. světové válce počínaje rokem 1961. Archeologický výzkum realizovaný Moravským muzeem v Brně pod vedením Dr. K. Valocha, CSc., přinesl řadu nových poznatků a bohatý paleolitický nálezy materiál včetně zlomku lidské lebky — neandrtálské horní čelisti, nalezené roku 1965 ve vrstvě 7a (VALOCH 1980). V letech 1975 a 1976 se zkoumaly sedimenty ve střední části před jeskyní, kde se v povrchové holocenní vrstvě mocné 30—40 cm vyskytovaly různé nepravidelně roztroušené pravěké nálezy jdoucí až po časnou dobu dějinnou (VALOCH 1980, 12, 16). Mezi nimi se objevila též osamocená bronzová spona z doby římské, uložená v ústavu Antropos Moravského muzea v Brně s číslem nálezyového deníku K — 12.975/76, kterou mi vedoucí výzkumu laskavě zapůjčil k publikování.

Jde o jednoduchou bronzovou sponu s podvázanou nožkou, která se velmi dobře zachovala a má ušlechtilou patinu; jediné poškození bylo způsobeno ohnutím nožky a k ní náležejícího zachycovače směrem nahoru (obr. 6, tab. XXI:1). Spona je v dochovaném stavu dlouhá necelých 82 mm, její původní