

Hlava, Miloš

Laténský žárový hrob z Medlova (okr. Olomouc)?!

Sborník prací Filozofické fakulty brněnské univerzity. M, Řada archeologická. 2003-2004, vol. 52-53, iss. M8-9, pp. 263-267

ISBN 80-210-3665-6

ISSN 1211-6327

Stable URL (handle): <https://hdl.handle.net/11222.digilib/113657>

Access Date: 28. 11. 2024

Version: 20220831

Terms of use: Digital Library of the Faculty of Arts, Masaryk University provides access to digitized documents strictly for personal use, unless otherwise specified.

A SETTLEMENT OF THE FUNNEL-BEAKERS CULTURE NEAR MYSLIBOŘICE (THE TŘEBÍČ DISTRICT)

In the fall of 2003 there was undertaken a rescue excavation of a settlement pit of the Funnel-Beakers Culture dating back to the Baalberg Stage. The pit was of a virtually regular square shape with a plain bottom and a number of pit holes. It contained various pot shreds, fragments of daub, wood carbon, burned bones and some lithic industry. A broad bowl, fragments of jars, pots and maybe one storing pot have been recorded. There was found a part of a clay spindle as well. The lithic industry raw materials came both from local and distant sources. The most typologically significant find is a blade bearing a saw-like retouche. The site is situated close to the boundary line between a densely populated prehistoric region and a continuous Bohemian-Moravian Highland forest. Local climatic conditions, less suitable for agriculture, fit well with pastoral activities. The exploitation of raw materials from the neighbouring forest was always possible and one could take advantage of adjacent paths heading to the central part of the Bohemian Basin.

LATÉNSKÝ ŽÁROVÝ HROB Z MEDLOVA (OKR. OLOMOUC)?!

MILOŠ HLAVA

Ve sbírce bývalého muzea v Uničově, která je dnes uložena v depozitáři Vlastivědného muzea v Olomouci, se nachází i doposud nepovšimnutá – rozsahem nevelká – sbírka studenta uničovského gymnázia Franze Klobe z Bezděkova. Tato kolekce nálezů pochází z let 1929–32 a po Klobově předčasné smrti († 1932) byla v roce 1933 předána jeho otcem do tehdejšího muzea v Uničově. Podle dobových přiložených lístků „die gesammelten Stücke stammen größtenteils aus der Ziegelei Meedl“, popř. „ein Großteil der Sammlung stammt aus der Meedler Ziegelei“, tj. převážná část sbírky pochází z cihelny v Medlově, která tehdy patřila Bruno Masalovi. Mezi keramickými střepy se přitom nacházejí i zlomky ze tří přepálených laténských nádob:

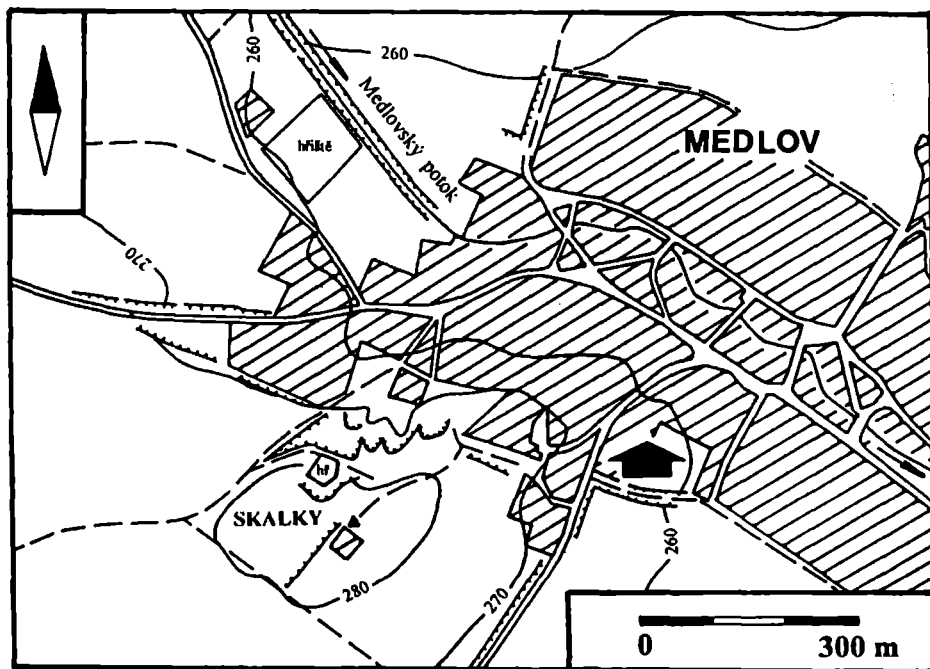
horní část výdutě vyšší nádoby (2 ks), plavený písek, silně přepáleno (obr. 2:1) – část esovitě profilované nádoby (3 ks), plavený písek, silně přepáleno, průměr okraje 20 cm (obr. 2:2) – část esovitě misky (4 ks), plavený písek, silně přepáleno, průměr okraje 32 cm (obr. 2:3).

Uložení: Vlastivědné muzeum v Olomouci, přír. č. 1001/64.

Všechny tři nádoby nesou výrazné stopy druhotného přepálení, jaké je charakteristické pro keramiku z laténských žárových hrobů. Domnívám se proto, že je oprávněné uvažovat o možnosti, že všechny tři nádoby byly původně součástí žárového hrobu (hrobů?). Pokud je tato domněnka správná, měli bychom k dispozici první laténský hrob z Uničovska.¹ Torza dochovaných nádob nám bohužel

¹ Zcela jiný druh manipulace s lidskými pozůstatky na Uničovsku v době laténské představuje nález lidské spodní čelisti v sídlištním objektu XI-2 z nedalekého Brnčeka (LT C1; SCHIRMEISEN 1939, 125; naposledy ČÍŽMÁŘ 2000, 82). Obdobné nálezy jsou interpretovány různě – např. jako doklady jednoho z typů pohřebního ritu, popř. (obzvláště v přípa-

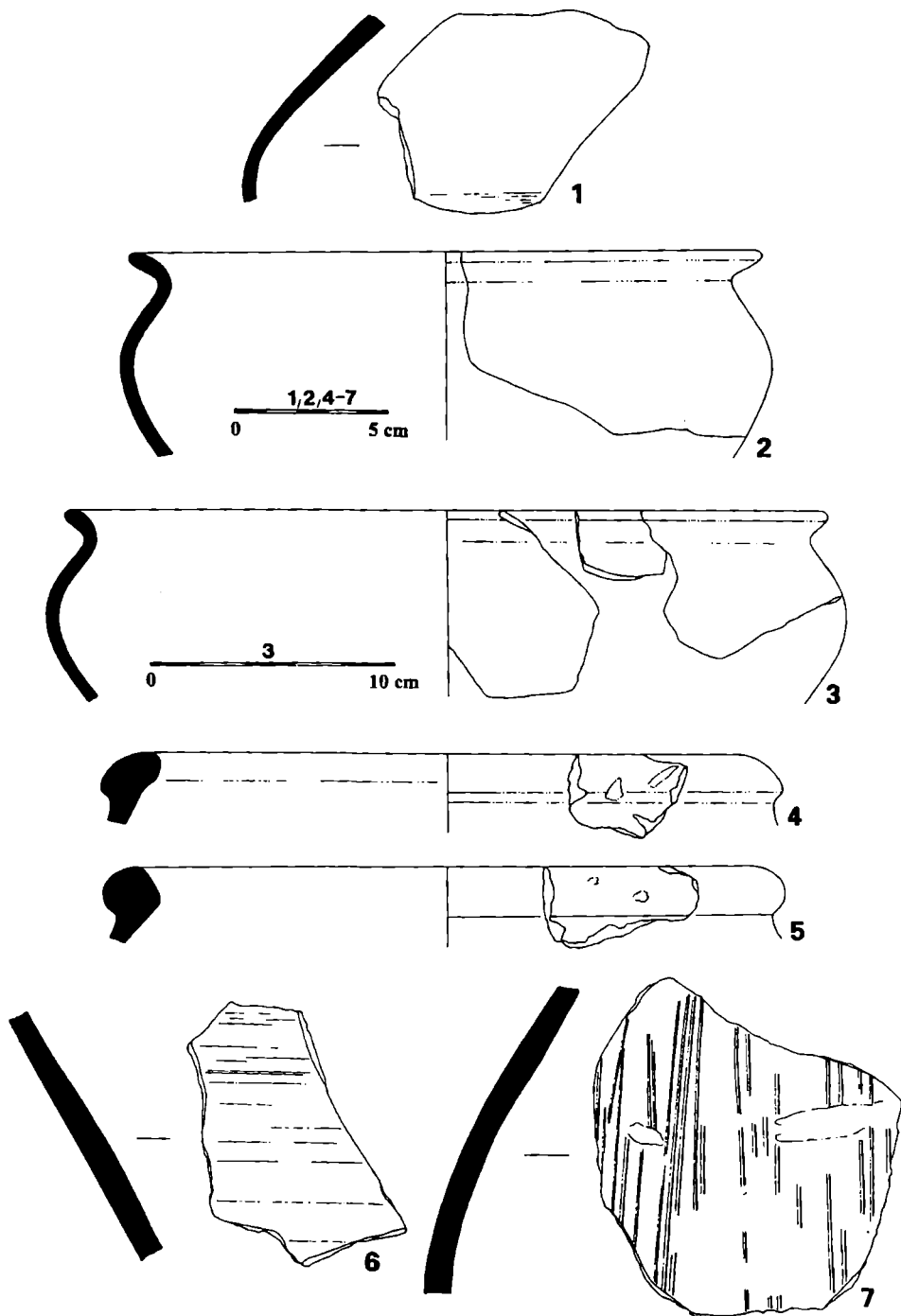
k bližšímu datování nepřispějí; totéž platí i o žárovém ritu, který se na Moravě objevuje již ve stupni LT B1, i když jeho těžiště náleží jednoznačně až stupni LT C1 (MEDUNA 1962, 125–128).



Obr. 1. Medlov (okr. Olomouc). Výsek ze ZM 1:10000, list 14-44-11, s vyznačenou polohou bývalé cihelny.

Bývalá cihelna v Medlově, odkud snad soubor zlomků ze tří nádob pochází, se nacházela v jihozápadní části vesnice poblíž silnice do Králové a zaujímal parcelu č. 411. Terén je dnes v tomto prostoru ovšem totálně pozměněn novostavbami rodinných domků a zrušením cihelny. Svah je zde mírně skloněn k východu/severovýchodu, nadmořská výška se pohybuje nad hranicí 260 m, nejbližší vodní tok – Medlovský potok (tok VI. řádu) – protéká zhruba 200 m severněji. Na ZM 1:10 000, list 14-44-11, ji najdeme v okolí bodu, který je vymezen souřadnicí 440 mm od Z s. č. – 108 mm od J s. č. (obr. 1). Lokalizace nálezů do cihelny v Medlově ovšem zůstává nejistá, neboť ji – vzhledem k výše citovaným údajům – můžeme považovat za oprávněnou pouze s rezervou. Zároveň je však v této souvislosti nepochybně vhodné upozornit na zmínku o starším nálezu železného meče přímo v medlovské cihelně, který se ovšem nedochoval (SCHIRMEISEN 1930, 122).

dě částí lidských lebek) jako pozůstatky po kultovních manipulacích s částmi lidských těl aj. (srv. např. WALDHAUSER U. A. 1993, 313-314).



Obr. 2. Medlov – cihelna (okr. Olomouc). 1.–3. Laténské nálezy ze sbírky F. Kloře (snad žárový hrob?; nejistá lokalizace); 4.–7. intruze laténské keramiky v objektu A1.

Nejsevernější laténské hroby na Moravě byly doposud známy z Mezic (např. ČIŽMÁŘ 1970) a Nákla (např. MEDUNA 1980b, 205; k rozšíření laténských plochých pohřebišť na Moravě srv. MEDUNA 1980a, 38, Karte 1). Zcela oprávněný je ovšem předpoklad výskytu laténských hrobů a pohřebišť i na Uničovsku a Mohelnicku, kde je doposud postrádáme. Naznačuje to především sídlištní keramika z povrchových sběrů, kterou můžeme spolehlivě zařadit minimálně do stupně LT C1, tj. přinejmenším do závěru existence laténských plochých pohřebišť na Moravě (Dolní Sukolom – Pirmikhügel/cihelna: HLAVA 2004, obr. 11:5, 8; Moravičany – Příčky k Lošticům: GOŠ 1974, 78, tab. V:2), a také sídlištní „náleзовé celky“ z LT B2–C1 (Mohelnice – u cukrovaru: MEDUNA 1980a, Taf. 93–95; 1980b, 192–194; Mohelnice – u garáží ČSAD: podrobněji nepublikovaný výzkum V. Goše z let 1969–74; Brníčko – Gartenanger: MEDUNA 1980a, Taf. 13–28; 1980b, 35–49). Ostatně téměř naprostá absence hrobových nálezů je konstatována i v jiných moravských regionech, odkud přitom známe prokazatelná sídliště z období laténských plochých pohřebišť; to platí např. o Malé Hané, Lysické sníženině či Kuřimské kotlině (srv. ČIŽMÁŘ 2003, 111–112, obr. 25–27). Omezený výskyt laténských hrobů (popř. jejich úplná absence) v některých regionech přitom bývá vysvětlován pozdější kolonizací těchto území v průběhu doby laténské (pro Moravu MEDUNA 1980a, 163; naposledy WALDHAUSER 2002, 278–280. Abb. 4).

Závěrem ještě dodejme, že stopa po nejbližším laténském sídlišti se nachází přímo v medlovské cihelně. Zde provádělo uničovské muzeum v letech 1929–34 záchranné výkopy v souvislosti s postupující těžbou. V drtivé většině byly tehdy zachyceny a prokopány objekty, které náležejí platěnické kultuře (SCHIRMEISEN 1930, 122–125, Abb. 4:18–20 vlevo, 25–26, Abb. 8–9; 1943, 123–126, Abb. 4:18–20 vlevo, 25–26, Abb. 7, Taf. VIII). V objektu A1, který se nacházel v severovýchodní části cihelny, se ovšem jako zjevná intruze vyskytly i čtyři laténské střepy (SCHIRMEISEN 1943, 123):

okraj situlky, tuha, průměr okraje 18 cm (obr. 2:4) – okraj situlky, tuha, průměr okraje 18 cm (obr. 2:5) – výduť z vyšší nádoby, písčitý materiál (obr. 2:6) – výduť se svistým rýhováním, tuha (obr. 2:7).

Uložení: Vlastivědné muzeum v Olomouci, přír. č. 961/64.

LITERATURA

- ČIŽMÁŘ, M. 1970: Laténské žárové hroby z Mezic, okres Olomouc, Sborník Archeologického ústavu ČSAV Brno V – Sborník Josefu Poulíkovu k šedesátinám, 74–75.
- ČIŽMÁŘ, M. 2000: Nálezy lidských kostí na moravských sídlištních doby laténské. PA – Supplementum 13. Praha, 81–91.
- ČIŽMÁŘ, M. 2003: Laténské sídliště v Bořitově. Pravěk – Supplementum 10. Brno.
- GOŠ, V. 1974: Sběrka Vlastivědného kroužku v Moravičanech (okr. Šumperk), ZČSA XVI, 69–110.
- HLAVA, M. 2004: Laténská sídliště v Dolní Sukolomi (okr. Olomouc). Poznámky k výzkumům a historii „německého“ muzea v Uničově, Pravěk – NŘ 14, v tisku.
- MEDUNA, J. 1962: Laténské žárové hroby na Moravě, PA LIII, 87–136.
- MEDUNA, J. 1980a: Die latènezeitlichen Siedlungen in Mähren. Praha.
- MEDUNA, J. 1980b: Die latènezeitlichen Siedlungen und Gräberfelder in Mähren (Katalog). FAM – tomus XI. Brno.

- SCHIRMEISEN, K. 1930: Zur Vorgeschichte des Mährisch-Neustädter Gebietes, Verhandlungen des Naturforschenden Vereines in Brünn LXII, 107–132.
- SCHIRMEISEN, K. 1939: Vorzeitliche Siedlungen bei Pirmik nächst Mähr.–Neustadt, Verhandlungen des Naturforschenden Vereines in Brünn LXXI, 122–136.
- SCHIRMEISEN, K. 1943: 15 Jahre Vorgeschichtsforschung im Mähr.–Neustädter Gebiet, Zeitschrift des Mährischen Landesmuseums – Neue Folge III, 90–150.
- WALDHAUSER, J. 2002: Wirtschaftliche Strukturen in offenen Siedlungen und Verkehrswege der Latènezeit in Böhmen. In: C. Dobiáš – S. Sievers – T. Stöllner hrsg. – Dürrnberg und Manching. Wirtschaftsarchäologie im ostkeltischen Raum. Akten des internationalen Kolloquiums in Hallein/Bad Dürrnberg vom 7. bis 11. Oktober 1998. Kolloquien zur Vor- und Frühgeschichte – Band 7. Bonn, 273–286.
- WALDHAUSER, J. U. A. 1993: Die hallstatt- und latènezeitliche Siedlung mit Gräberfeld bei Radovesice in Böhmen. Archeologický výzkum v severních Čechách 21. Praha.

EIN LATÈNEZEITLICHER BRANDGRAB AUS MEDLOV (BEZ. OLOMOUC)?!

In der Sammlung des ehemaligen Museums in Uničov/Mährisch-Neustadt, die heute in Vlastivědné muzeum in Olomouc aufbewahrt ist, befindet sich u. a. bisher unbekannte Scherbenkollektion von drei latènezeitlichen Gefässen (Abb. 2:1–3), die mit grösster Wahrscheinlichkeit aus der Ziegelei Medlov/Meedl stammt (anscheinend handelt es sich um einen Fund aus den Jahren 1929–32, Abb. 1). Diese drei latènezeitlichen Gefässe sind sekundär verbrannt und sehen als typische Keramik aus den latènezeitlichen Brandgräbern aus. Man kann anzunehmen, daß alle drei Gefässe aus dem/den latènezeitlichen Grab/Gräbern stammen. Wenn das stimmt, so steht das erste latènezeitliche Grab aus der Uničover Region und bisher nördlichstes latènezeitliches Grab in Mähren zur Verfügung. Erwähnte Gefässeile tragen leider zur genaueren Datierung nicht bei, das gleiche kann man auch über den Brandritus sagen, der in Mähren schon ab der Stufe LT B1 vorkommt, doch sein Schwerpunkt ganz sicher in der Stufe LT C1 liegt.

Spuren der nächsten latènezeitlichen Siedlung befinden sich gerade in der Medlov-/Meedler Ziegelei. Hier hatte Uničover/Mährisch-Neustädter Museum in den Jahren 1929–34 Rettungsgrabungen durchgeführt, u. zw. in Zusammenhang mit der Abbautätigkeit. In der Grube A1, die in die Platěnicer Kultur datiert ist, wurden als einwandfreie Intrusion auch vier latènezeitlichen Scherben gefunden (Abb. 2:4–7).

DOKTORSKÉ A MAGISTERSKÉ PRÁCE OBHÁJENÉ V OBORU ARCHEOLOGIE NA ÚSTAVU ARCHEOLOGIE A MUZEOLOGIE FF MU V LETECH 2001–2002

V návaznosti na obdobnou zprávu za léta 1998–2000 (srov. SPFFBU M 6, 2001, 197–201) je v následujících řádcích podán přehled o absolventech doktorského a magisterského studia archeologie na Ústavu archeologie a muzeologie FF MU v letech 2001–2002.

V uvedeném období ukončila doktorské studium a titul Ph.D. získala jediná doktorandka:

Mgr. Inna Mateiciucová,

kteřá dne 11. září 2002 obhájila disertační práci