

Juchelka, Jiří

Eneolitické jámy s kultovními předměty z Malých Hoštic (okr. Opava) : příspěvek k problematice kultovních míst hornoslezské lengyelské skupiny v českém Slezsku

Sborník prací Filozofické fakulty brněnské univerzity. M, Řada archeologická.
2009-2010, vol. 58-59, iss. M14-15, pp. [221]-230

ISBN 978-80-210-5654-1

ISSN 1211-6327

Stable URL (handle): <https://hdl.handle.net/11222.digilib/125722>

Access Date: 17. 02. 2024

Version: 20220831

Terms of use: Digital Library of the Faculty of Arts, Masaryk University provides access to digitized documents strictly for personal use, unless otherwise specified.

JIŘÍ JUCHELKA

ENEOLITICKÉ JÁMY S KULTOVNÍMI PŘEDMĚTY Z MALÝCH HOŠTIC (OKR. OPAVA)

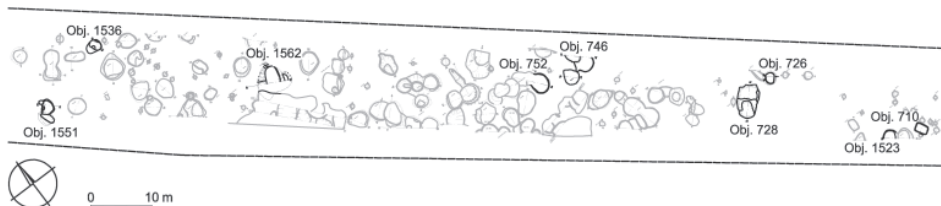
Příspěvek k problematice kultovních míst hornoslezské lengyelské skupiny v českém Slezsku

Úvod

V roce 2008 proběhl na katastru Opavy – Malých Hoštic rozsáhlý záchranný archeologický výzkum, kterým se podařilo prozkoumat část pravěkého polykulturního sídliště. Při výzkumu byly zkoumány zahloubené objekty, ve kterých se podařilo odkrýt předměty pravděpodobně kultovního či rituálního charakteru. Tyto artefakty včetně jejich nálezových okolností se pak staly podnětem pro napsání tohoto článku.

Popis zkoumané situace

Lokalita se nachází na levobřežní terase řeky Opavy, na svahu nakloněném k jihu, východně stávající zástavby Malých Hoštic, na sever od silnice 56 Opava – Hlučín. Předkvartérní sedimenty jsou zde reprezentovány vrstvami vápničitých šedomodrých tortonských jíílů (neogén – miocén) s polohami písků. Nadloží je reprezentováno kvartérními sedimenty. Vespod to jsou glaciolakustrinní písky z postupového stádia sálského zalednění následované vrstvami glaciofluviálních



Obr. 1. Opava – Malé Hoštice. Výsek výzkumu se zvýrazněnými objekty s nálezy kultovního charakteru.

šterkopísků. Poslední vrstvy uložené na lokalitě jsou sprašové hlíny resedimentované do deluviálních a fluviálních písčitých hlín. Lokalita se nachází v provincii Středoevropské nížiny, soustavy Středopolských nížin, podsoustavy Slezská nížina, celku Opavská pahorkatina.

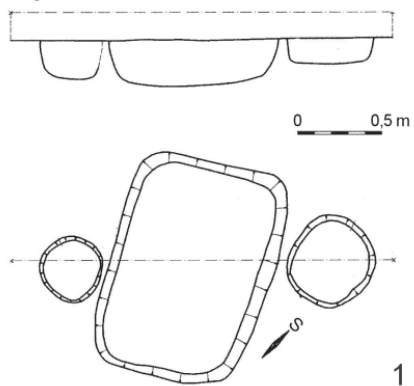
Od února do října roku 2008 zde probíhal rozsáhlý záchranný archeologický výzkum opavského pracoviště Archeologického ústavu AV ČR v Brně, v.v.i., spojený s budováním silniční spojky S1 a nové příjezdové komunikace k budovám malohoštického statku. Zamýšlená poloha budoucí komunikace prořála od východu na západ v celé své délce výraznou terénní depresi vytvořenou jednak tokem Opavy a jednak bezejmennou vodotečí pramenící v trati Na studánkách. V těchto místech bylo zachyceno polykulturní sídliště s velmi výraznými a intenzivními stopami osídlení, které muselo zabírat pravděpodobně celou plochu tohoto terénního tělesa. To bylo osídleno lidem hornoslezské lengyelské skupiny (HLS) v průběhu II. fáze a využíváno bylo až do konce IV. fáze HLS. Součástí sídliště byl také kultovní okrsek zahrnující několik jam (726, 728 a 1523) a hrob (710), které byly situovány téměř na jednom místě (obr. 1). Tento kultovní areál byl umístěn těsně pod nejvyšším bodem zmiňované terénní vlny s dobrým výhledem do krajiny. Není bez zajímavosti, že za dobrého počasí byl z tohoto místa v průběhu výzkumu směrem na západ velmi dobře viditelný masiv Jeseníku i s nejvyšším vrcholem Pradědem. Něco severozápadněji k okrsku příslušely další objekty s výskytem „kultovních předmětů“ (obj. 746, 752, 1562, 1536 a 1551).

Jámy s nálezy kultovních předmětů

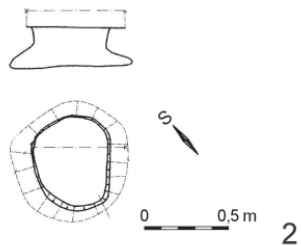
V prostoru předpokládaného sakrálního areálu osady lidu hornoslezské lengyelské skupiny byl situován objekt 726 (obr. 2: 2), který měl v půdoryse jednoduchý kruhový tvar o průměru 1,26 m a hloubku 0,63 m. Objekt měl typický hruškovitý zásobnicový tvar profilu s výrazně rovným dnem. Výplň tvořila hnědá prachová hlína s obsahem zvířecích kostí a uhlíků (k. 426). Jáma obsahovala keramiku hornoslezské lengyelské skupiny, a to její III. fáze. V souboru se nacházela vaničkovitá nádobka (obr. 3: 5), která bývá velmi často řazena k sakrální keramice (PODBORSKÝ 2006, 168). V bezprostřední blízkosti jámy, a to na jihovýchod od ní, se nacházel v půdoryse oválný objekt 728 (obr. 2: 3) o max. rozměrech 3,40 × 2,00 m a hloubce měřené od povrchu jílovitého podloží 0,75 m. Jáma byla výrazného mísovitého profilu s konvexním dnem. Výplň tvořila šedohnědá prachová hlína (k. 428). V ní bylo větší množství zlomků mazanice, z nichž některé nesly otisky po kúlech a průpletech stěn proutím. Z objektu pocházelo také velké množství štípané industrie a zvířecích kostí. Ty patřily jednak domestikovaným druhům (kráva, prase domácí), ale i divoké zvěři (prase divoké, bobr)¹. V jámě se vyskytovala také závaží rybářských sítí. Z objektu bylo vyzvednuto větší množství keramických zlomků (obr. 4: 1–3) – nejen

¹ Za určení děkuji RNDr. Míriam Nývltové Fišákové, Ph.D.

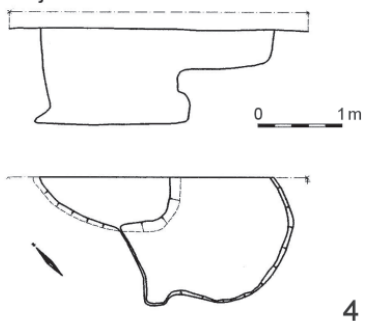
Obj. 709 - 711



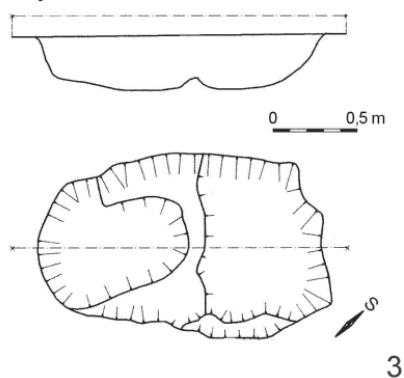
Obj. 726



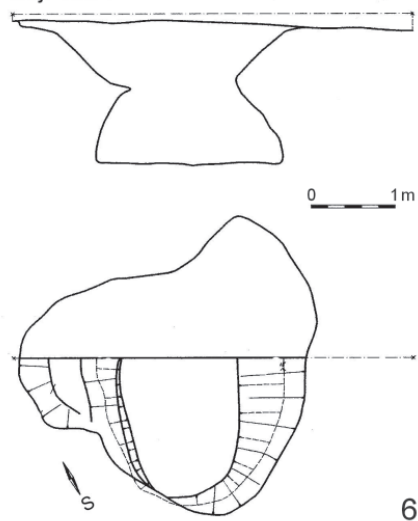
Obj. 746



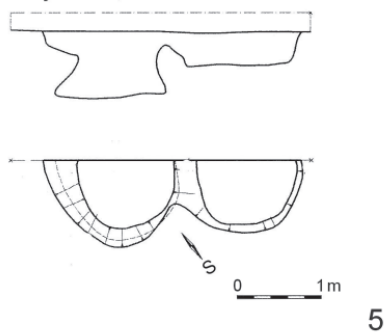
Obj. 728



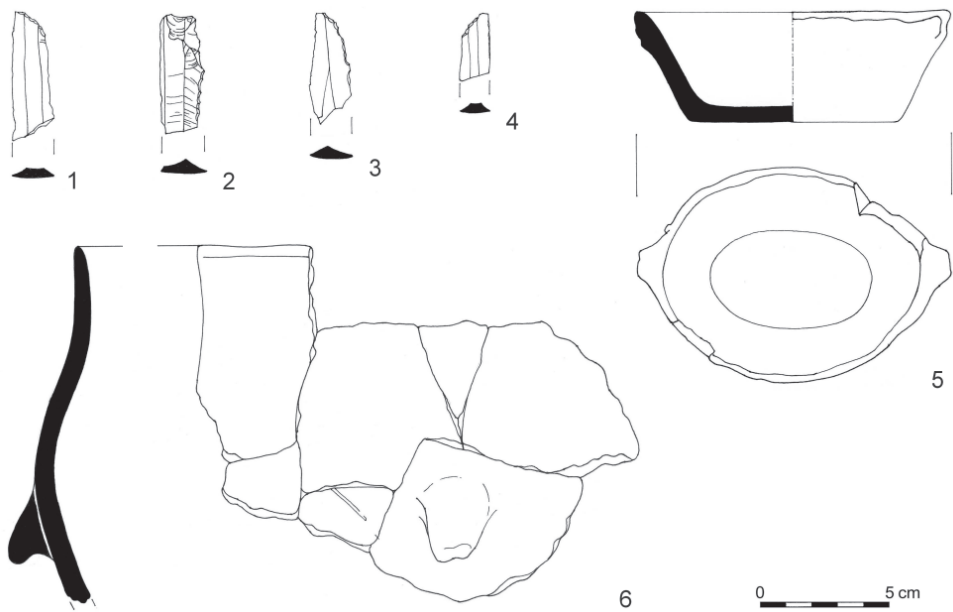
Obj. 1582



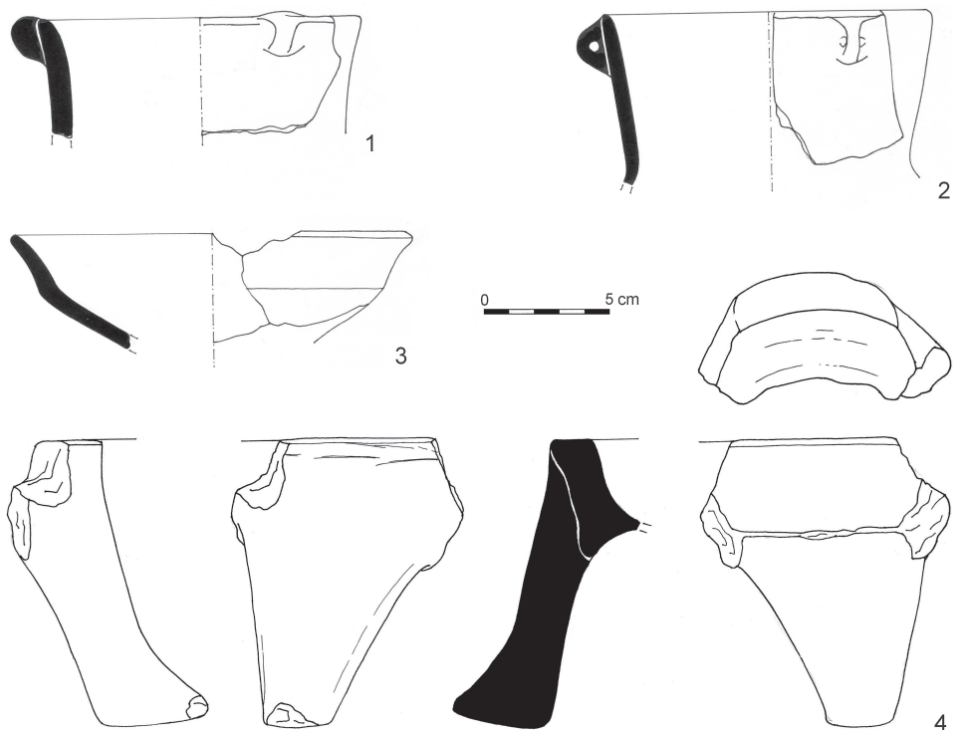
Obj. 1523, 716



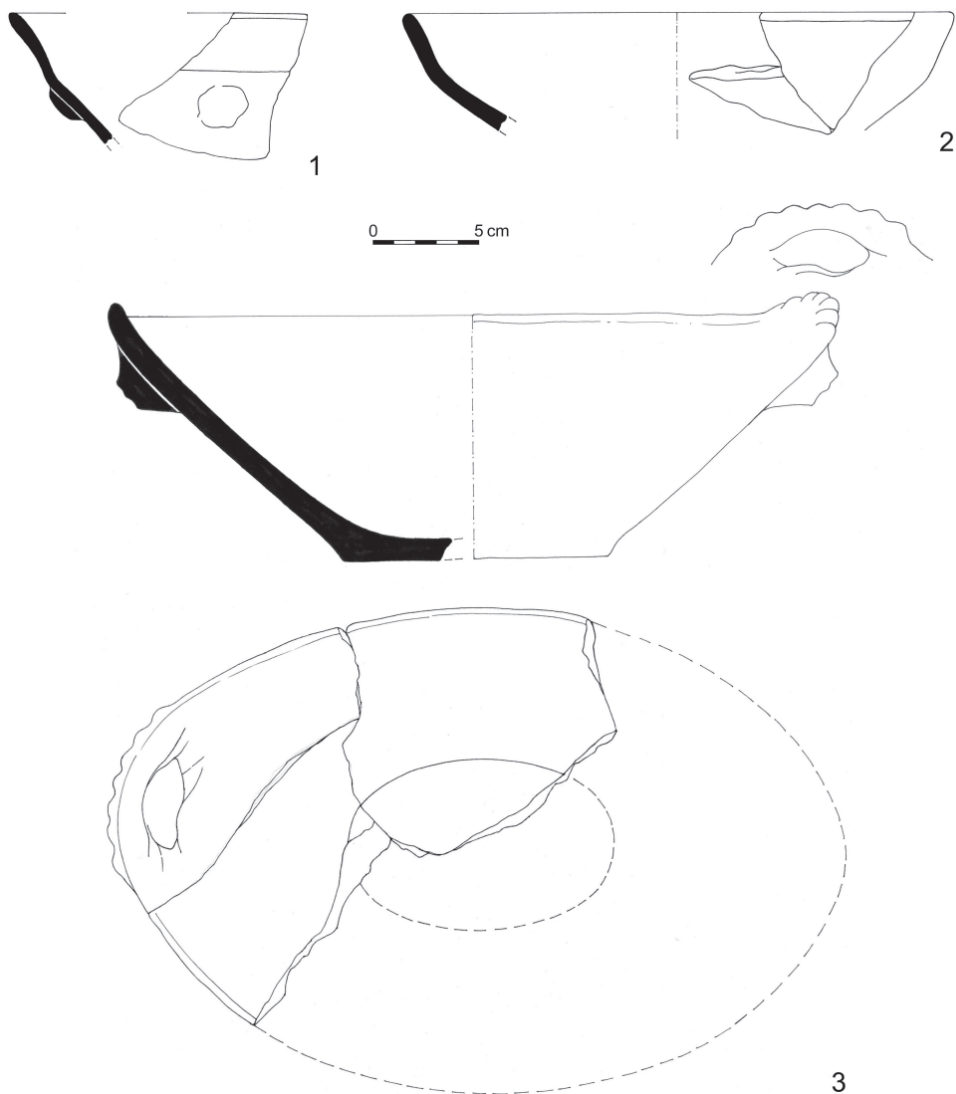
Obr. 2. Opava – Malé Hoštice. Objekty s nálezy kultovního charakteru. 1 – objekt 710 (spolu s objekty 709 a 711); 2 – objekt 726; 3 – objekt 728; 4 – objekt 746; 5 – objekt 1523 (včetně 716); 6 – objekt 1562.



Obr. 3. Opava – Malé Hoštice. Nálezy z objektu 726.



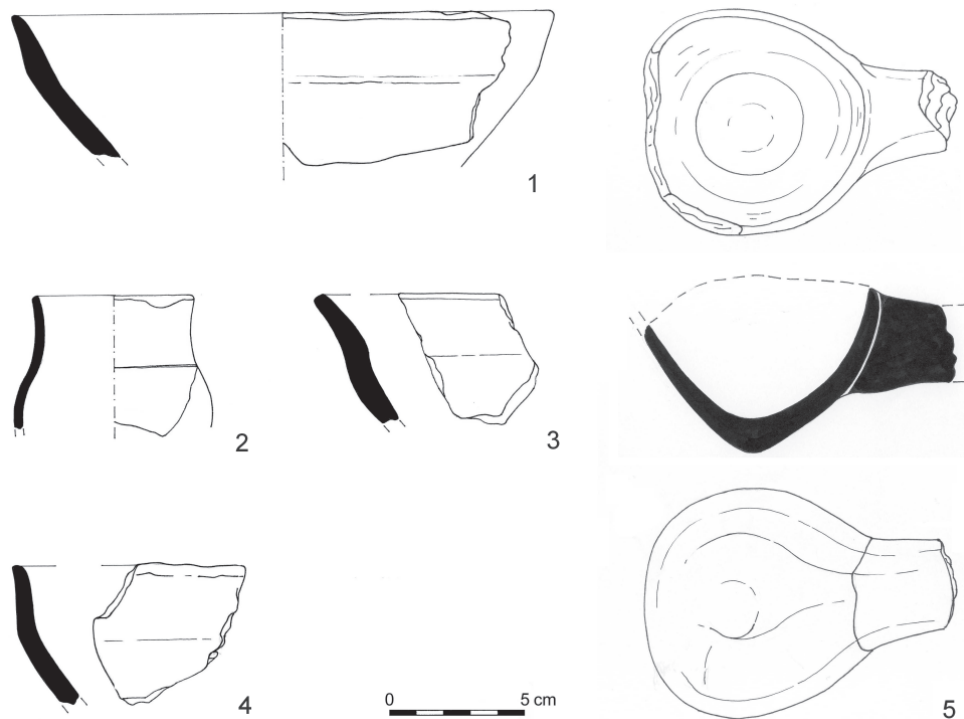
Obr. 4. Opava – Malé Hoštice. Nálezy z objektu 728.



Obr. 5. Opava – Malé Hoštice. Nálezy z objektu 746.

nádob, ale také sakrální keramiky, z nichž nejzajímavější je část podstavy oltáříku, stylizované do podoby antropomorfní nožky (obr. 4: 4). Nálezy dovolují datovat situaci do II. fáze HLS.

Na západ od zmiňované dvojice objektů se nacházela jáma 746 (obr. 2: 4). Byla vyplněna hnědošedou prachovou hlinou s velkým množstvím mazanice (k. 446), která nesla rovněž otisky kúlů a průpletu stěn proutím. V jámě se objevovala typická keramika hornoslezsko lengyelské skupiny (obr. 5: 1, 2), štípaná industrie, zvířecí kosti a závaží rybářských sítí. Zajímavý byl nález velké elipsovité mísy



Obr. 6. Opava – Malé Hoštice. Nálezy z objektu 1523.

s členěným ústím v místech úchytů (obr. 5: 3). Východně od dvojice jam 728 a 726 byl situován objekt 1523 (obr. 2: 5), který ležel v superpozici s objektem 716. Nebyl prokopán celý, neboť se nacházel u okraje skryté plochy. Zkoumaná severní část měla tvar oválu o max. rozměrech 1,10 × 1,40 m. Výplň tvořila černá prachová hlína s obsahem mazanice, zvířecích kostí a uhlíků (k. 1123). V jámě se nacházela keramika hornoslezsko lengyelské skupiny (obr. 6: 1–4), a to její III. fáze, s nálezem zlomku keramické naběračky (obr. 6: 5).

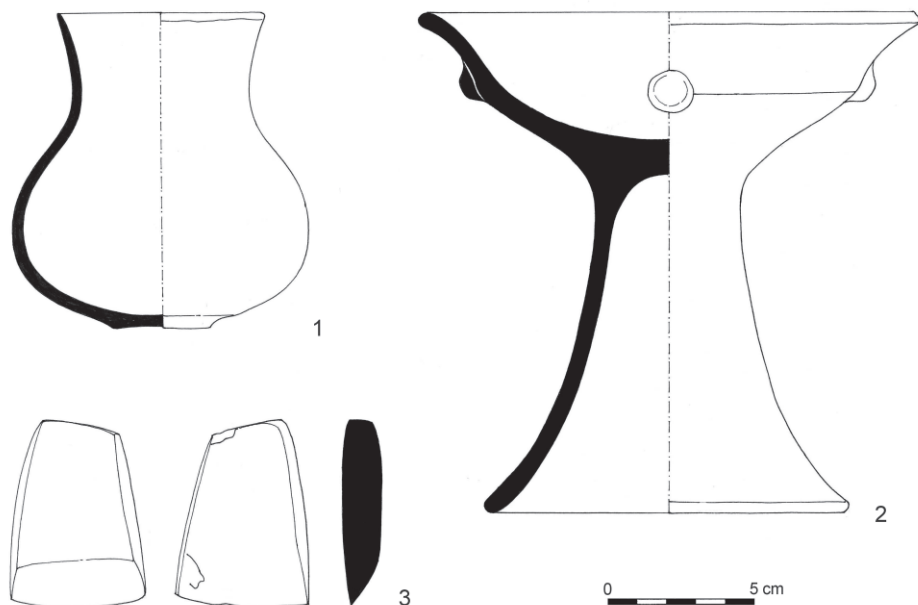
Východně od tohoto objektu byla umístěna jáma 710 (obr. 2: 1), která představovala pozůstatek hrobu. Ten měl v půdorysu pravidelný obdélný tvar s mírně zaoblenými rohy a rozměry 1,40 × 0,90 m. Hloubka měřená od povrchu podloží dosahovala 0,29 m. V hrobové jámě se díky nepříznivému půdnímu prostředí nedochoval kompletní skelet, ale pouze fragmenty lidských kostí. Ve východní části jámy se nacházela mísa na nožce společně s drobnou amforkou a broušenou kamennou sekerkou (obr. 7). Bohužel dvojice keramických nádob byla silně poškozena a nebylo tedy možno provést jejich zakreslení přímo v jámě. Velmi zajímavý byl shluk kúlových jamek v okolí hrobové jámy. Jižně byla v bezprostřední blízkosti situována jamka 709, k níž byla na severní straně hrobu protilehlá jamka 711. U východního okraje jámy 710 se nacházela koncentrace dalších čtyř jamek (705 až 708). Tato situace vede k otázce, zda byla nad hrobem vztyčena

jednoduchá nadzemní kůlová konstrukce, která mohla hrob „zastřešit“, či zda se jednalo „pouze“ o zvýraznění hrobu v prostoru sídliště. Každopádně je zajímavé, že hrobová jáma byla umístěna v prostoru sídliště, kde se nacházely jámy s nálezy kultovní keramiky či předměty spojovanými s kultem. Hrob lze na podkladě nalezeného materiálu datovat do II./III. fáze HLS.

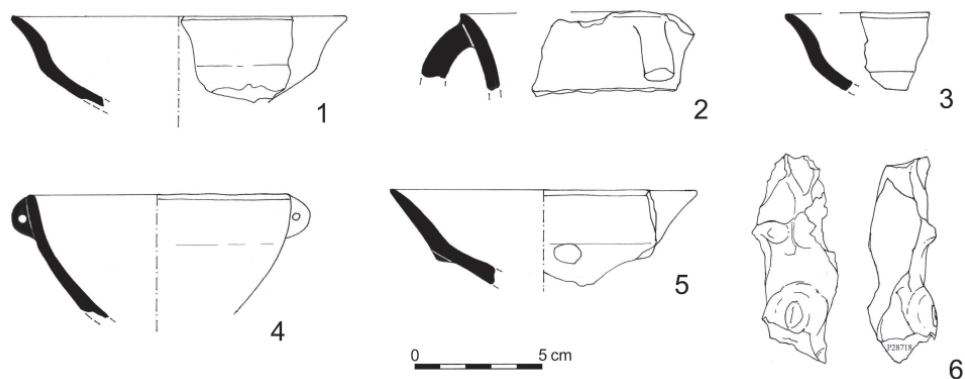
Téměř 70 m západně od objektů 728 a 726 byla lokalizována jáma 1562 (obr. 2: 6). Měla složitý nepravidelný půdorys o max. rozměrech 3,20 × 3,80 m a hloubku 1,70 m. Vyplněna byla hnědou prachovou hlínou s obsahem zvířecích kostí, uhlíků a mazanice (k. 1162). Z objektu bylo vedle keramiky (obr. 8: 1–5) hornoslezské lengyelské skupiny (III. fáze), štípané industrie, zlomku sekeromlatu a závaží rybářských sítí vyzvednuto také torzo ženské plastiky (obr. 8: 6).

Jámy s nálezy miniaturních sekeromlatů

Miniaturní broušené sekerky (obr. 9: 1, 3, 5), které bývají velmi často ztožňovány se symbolikou nebeského božstva (PODBORSKÝ 2006, 201), byly nalezeny ve třech objektech hornoslezské lengyelské skupiny (objekty 752, 1536 a 1551). Objekt 752 měl jednoduchý kruhový půdorys o průměru 2,00 m a hloubce 0,5 m, byl vyplněn tmavohnědou prachovou hlínou (k. 452) s obsahem mazanice a oblázků. Jáma samotná byla situována v blízkosti objektu 746, který tvořil západní okraj předpokládaného sakrálního areálu osady. Více jak 50 m západněji



Obr. 7. Opava – Malé Hoštice. Nálezy z objektu 710.

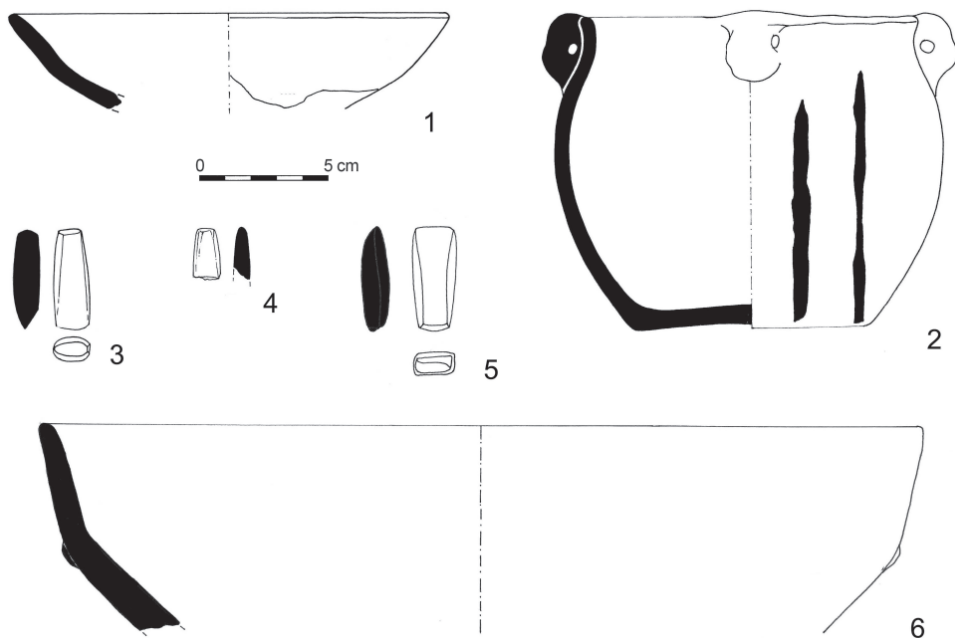


Obr. 8. Opava – Malé Hoštice. Nálezy z objektu 1562.

se nacházel objekt 1536 jednoduchého kruhového půdorysu o průměru 1,30 m a hloubce 0,85 m. Byl vyplněn hnědošedou prachovou hlínou s obsahem zvířecích dislokovaných kostí, uhlíků a mazanice (k. 1136). V této jámě se nacházela keramika hornoslezsko lengyelské skupiny (IV. fáze?). Na jedné z keramických nádob byly identifikovány stopy po černém malování ve formě svislých linií (obr. 9: 2). Jižně od této jámy se nacházel objekt 1551 nepravidelného půdorysu o max. rozměrech 1,40 × 1,70 m a hloubce 0,80 m. Jednalo se o superpozici minimálně dvou jam, které byly narušeny novodobým vedením zemní meliorace.

Závěr

Dokladů sakrálních projevů lidu hornoslezské lengyelské skupiny z území českého Slezska není mnoho. V roce 1984 byla v sousední obci Velké Hoštice zkoumána jáma, ve které byla na záměrně navršené hromadě žluté hlíny uložena kalva nedospělého člověka pod příkrovem tvořeným zlomky mazanice. Z lokality pochází i množství drobných keramických předmětů, jimž lze přikládat kultovní význam. Nalezeny zde byly zlomky modelů střech, „trůny“ a rovněž početná kolekce fragmentů antropomorfní plastiky (JANÁK 1990), mezi nimiž můžeme nalézt analogie k malohoštickému nálezu. Na tomtéž sídlišti se nacházela i další jáma, v jejíž spodní části bylo několik celých nádob a horní část byla vyplněna silnou vrstvou mazanícových zlofků (JANÁK 1999, 97). S obdobným mazanícovým násypem jsme byli konfrontováni také v rámci výzkumu v Malých Hošticích (obj. 746), kde se ovšem početně vyskytovaly i velké mazanícové fragmenty, které nesly otisky kúlů či výpletů stěn proutím. Ty se objevovaly prakticky ve všech objektech v okolí jámy 728, ve které se navíc nacházelo i množství zvířecích osteologických pozůstatků a především kultovní keramiky. Lze předpokládat, že v jejím okolí mohla být někdy ve II. a III. fázi HLS vystavěna nadzemní kúlová stavba kultovního charakteru – „chrám“.



Obr. 9. Opava – Malé Hoštice. Keramika a miniaturní sekerky. 1, 3 – nálezy z objektu 752; 2, 4 – nálezy z objektu 1536; 5, 6 – nálezy z objektu 1551.

Bohužel je nutné přiznat, že v bezprostřední blízkosti jámy, a to západně od ní, se nachází pouze trojice kůlových jamek (731, 730, 729), které vytvářejí řadu ve směru severozápad – jihovýchod. Je tedy možné usuzovat, že předpokládané sakrální centrum, jehož středem byla tato stavba, bylo situováno něco severněji, a jámy 728, 726, 1523, 746 a hrob 710, které byly součástí tohoto okrsku, tvořily již jen jeho jižní, resp. západní okraj. S obdobnými kůlovými stavbami interpretovanými jako chrámy se po celé tehdejší Evropě setkáváme, a to nejen v areálech rondelů (srov. KOVÁRNÍK 1997, 25–27).

Literatura

- JANÁK, V. 1990: Východoevropské elementy v lengyelské antropomorfní plastice na Moravě a ve Slezsku. In: Nekuda, V. (ed.), *Pravěké a slovanské osídlení Moravy. Sborník příspěvků k 80. narozeninám Josefa Poulíka*. Brno, 26–37.
- JANÁK, V. 1999: Předběžné poznámky k neolitu a eneolitu českého Slezska. In: Kuzma, I. (ed.), *Otázky neolitu a eneolitu našich krajín 1998*. Nitra, 95–109.
- KOVÁRNÍK, J. 1997: *K významu pravěkých kruhových příkopů*. Brno.
- PODBORSKÝ, V. 2006: *Náboženství pravěkých Evropanů*. Brno.

ÄNEOLITHISCHE GRUBEN MIT KULTGEGENSTÄNDEN AUS MALÉ HOŠTICE (BEZ. OPAVA)

Ein Beitrag zur Problematik von Kultstätten der Oberschlesischen
Lengyel-Gruppe im tschechischen Teil Schlesiens

Vom Februar bis zum Oktober 2008 wurde im Kataster Malé Hoštice (Bez. Opava) eine archäologische Rettungsgrabung durchgeführt, bei der eine ausgedehnte polykulturelle Siedlung erforscht wurde, deren Bestandteil auch eine Ansiedlung des Volkes der ober-schlesischen Lengyel-Gruppe war. Im Rahmen dieser Ansiedlung wurde ein Sakralbezirk identifiziert, der aus mehreren Gruben bestand (Nr. 728, 726, 1523, 746, 710), in denen sich Gegenstände kultischen Charakters befanden. Dabei handelte es sich vor allem um ein kleines wannenförmiges Gefäß (Abb. 3: 5), das Fragment eines kleinen Altars (Abb. 4: 4), eine elliptische Schale mit gegliedertem Rand (Abb. 5: 3), das Fragment einer Schöpfkelle (Abb. 6: 5), den Torso einer Frauenplastik (Abb. 8: 6) und um drei geschliffene Miniaturhammeräxte aus Stein (Abb. 9: 1, 3, 5). Zentrum dieses Sakralbezirks war möglicherweise ein Pfahlbau, der sich etwas nördlicher von der untersuchten Fläche befand, der in der II. oder III. Phase der ober-schlesischen Lengyel-Gruppe errichtet worden war. An Belegen für sakrale Erscheinungsformen dieser Kultur auf dem Gebiet des tschechischen Teil Schlesiens gibt es nicht viel. 1984 wurde in der Nachbargemeinde Velké Hoštice eine Grube untersucht, in der in einem absichtlich aufgeschüttetem Haufen gelben Lehms die von Lehmewurfbruchstücken abgedeckte Schädelkalotte eines nicht erwachsenen Menschen deponiert war. Von der Fundstelle stammt auch eine Fülle kleiner Keramikgegenstände, denen kultische Bedeutung beigemessen werden kann. Dort wurden Bruchstücke von Dachmodellen gefunden, „Throne“ und auch eine größere Kollektion von 11 Fragmenten einer antropomorphen Plastik (JANÁK 1990), unter denen man Analogien zum Fund aus Malé Hoštice ausmachen kann. In dieser Siedlung befand sich noch eine weitere Grube, in deren unterem Teil mehrere ganze Gefäße waren und deren oberer Teil mit einer starken Schicht verfüllt war, die sich aus Lehmewurfbruchstücken zusammensetzte (JANÁK 1999, 97).

Abb. 1. Opava – Malé Hoštice. Grabungsausschnitt mit hervorgehobenen Objekten mit Funden kultischen Charakters.

Abb. 2. Opava – Malé Hoštice. Objekte mit Funden kultischen Charakters. 1 – Objekt 710 (zusammen mit den Objekten 709 und 711); 2 – Objekt 726; 3 – Objekt 728; 4 – Objekt 746; 5 – Objekt 1523 (einschließlich 716); 6 – Objekt 1562.

Abb. 3. Opava – Malé Hoštice. Funde aus Objekt 726.

Abb. 4. Opava – Malé Hoštice. Funde aus Objekt 728.

Abb. 5. Opava – Malé Hoštice. Funde aus Objekt 746.

Abb. 6. Opava – Malé Hoštice. Funde aus Objekt 1523.

Abb. 7. Opava – Malé Hoštice. Funde aus Objekt 710.

Abb. 8. Opava – Malé Hoštice. Funde aus Objekt 1562.

Abb. 9. Opava – Malé Hoštice. Keramik und Miniaturäxte. 1, 3 – Funde aus Objekt 752; 2, 4 – Funde aus Objekt 1536; 5, 6 – Funde aus Objekt 1551.

Übersetzt von Bernd Magar.

PhDr. Jiří Juchelka
Archeologický ústav AV ČR v Brně, v.v.i., pracoviště Opava
Nádražní okruh 33
746 01 Opava
juchelka@iabrno.cz