

Barteková, Anna

**Studne s výdrevou z Trnavy – Hviezdoslavovej ulice**

*Archaeologia historica*. 2012, vol. 37, iss. 1, pp. 133-141

ISSN 0231-5823 (print); ISSN 2336-4386 (online)

Stable URL (handle): <https://hdl.handle.net/11222.digilib/128246>

Access Date: 17. 02. 2024

Version: 20220831

Terms of use: Digital Library of the Faculty of Arts, Masaryk University provides access to digitized documents strictly for personal use, unless otherwise specified.

# Studne s výdrevou z Trnavy – Hviezdoslavovej ulice<sup>1</sup>

ANNA BARTEKOVÁ

**Abstrakt:** Článok podáva stručnú správu o poznatkoch získaných predstihovým výskumom na Hviezdoslavovej ulici, umožňujúcich lepšie objasniť obdobie formovania stredovekej Trnavy. Výskumom sa na ploche odkryli celkovo štyri studne s výdrevou, datované od 2. polovice 14. – koniec 15. storočia. Materiál nájdený v zásype studní patril k bežne používanej kuchynskej keramike, prevažne redukčne vypálenej ako fragmentom hrncovitých nádob, džbánov, pokrývkov, ale našli sa aj miskovité kahance a cibulová sporiteľnička. Zachovala sa aj časť nadzemnej konštrukcie, slúžiaca na vytahovanie vody. V rámci spracovania výsledkov výskumu sa uskutočnila aj dendrochronologická analýza nálezov. Napriek dobrému stavu drevených konštrukcií sa podarilo datovať len jednu vzorku pochádzajúcu z drevozemného domu č. 2, dendrochronologicky datovanú do roku 1214.

**Kľúčové slová:** Trnava – studňa s výdrevou – stredovek – osídlenie.

## *Wells with Timbering from Hviezdoslavova Street, Trnava*

**Abstract:** This article summarises the information acquired from research in Hviezdoslavova Street, Trnava, elucidating the period when the medieval town of Trnava was taking shape. Research in the area has disclosed four wells with timbering, dated from the period between the second half of the 14th century and the late 15th century. The material found in backfills consisted of common kitchen ceramics, chiefly reduction-fired, such as fragments of pots, jugs and tiles, as well as bowl-shaped lamps and an onion-shaped money box. Part of an above-ground structure used for drawing water from the well has survived. The processing of the results involved dendrochronological analysis. Despite the good condition of the preserved timber structures, only one sample was successfully dated. It comes from house no. 2 made of wood and clay, and is dated by dendrochronology to 1214.

**Key words:** Trnava – well with timbering – Middle Ages – settlement.

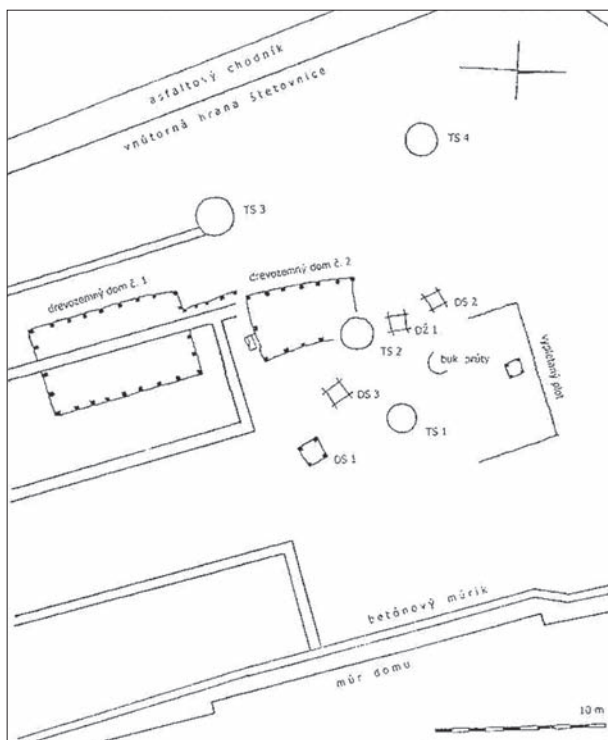
## Charakteristika lokality

Mesto Trnava sa nachádza v Podunajskej pahorkatine v centrálnej časti Trnavskej pahorkatiny na Trnavskej sprásovej tabuli. Trnavská pahorkatina tvorí severovýchodnú časť Podunajskej nížiny. Ohraničená je zo severovýchodu Považským Inovcom, z východu nivou Váhu, z juhu Podunajskou pahorkatinou a zo západu Malými Karpatmi. Celá pahorkatina má mierny juhovýchodný sklon. Nadmorská výška mesta je 146 m n. m. Vzhľadom na jeho polohu na Podunajskej nížine výškové rozdiely v rámci katastra mesta nie sú veľké. Lokalita je situovaná v historickom jadre stredovekého mesta opevneného hradbami z 13.–14. storočia. Ohraničená je zo severozápadnej strany Hornopotočnou ulicou, zo západnej Pekárskou a z južnej Hviezdoslavovou ulicou. Hviezdoslavova ulica smerom na západ vyúsťuje do Trojičného námestia a východným smerom pokračuje smerom k Námestiu sv. Mikuláša. Hviezdoslavova ulica patrí k najstarším pôvodným uliciam stredovekej Trnavy. Lokalita zaberala dve pôvodné parcely stredovekej zástavby. Tieto konštrukcie sa zachovali vďaka priaznivej geomorfologickej skladbe podlažia, ktoré tvoria neogénne sedimenty, tvorené pieskovecami, ílmi, vápencami, štrkami a pieskami, a rovnako aj vďaka vysokej hladine spodnej vody.

## Prehľad bádania

Na ploche bol v roku 2006 vykonaný predstihový archeologický výskum pod vedením Mgr. J. Urminského. Výskumom umiestneným približne v strede plochy sa odkryl suterén

<sup>1</sup> Výskum bol uskutočnený katedrou archeológie Filozofickej fakulty v Bratislave pod vedením doc. Jozefa Hošša v mesiacoch jún–október 2007 v polohe Hviezdoslavova ulica. Výsledky sa analyzovali aj za pomoci prírodovedných metód (dendrochronologická analýza vykonaná doc. Bahýľom a prof. Čunderlíkom z Technickej univerzity vo Zvolene).



Obr. 1. Celková plocha výskumu. Vysvetlivky: DS – studňa s výdrevou, DŽ – žumpa s výdrevou, TS – studňa s tehlovým vencom. Kresba J. Hošša.

Abb. 1. Gesamtfläche der Grabung. Erläuterungen: DS – Brunnen mit Holzeinfassung, DŽ Senkgrube mit Holzeinfassung, TS – Brunnen mit Ziegelsteinkranz. Zeichnung J. Hošša.

na Paulínskej a Hviezdoslavovej ulici (Meszárošová–Polla, 1983, 302, Šimončíč–Watzka, 1988, 27). Spomína sa Bartolomej maliar na moste (Bartholomeus pictor in porte) z roku 1495 na parcele č. 459 (Rábik, 2007, 12).

Najnovšie výskumy uskutočnilo Archeologické múzeum na Hornopotočnej ulici roku 2009 (ústna informácia, Mgr. P. Nagya) Slovenský archeologický a historický inštitút na Halenárskej ulici roku 2009, Malokarpatské múzeum v Pezinku na Kapitulskej ulici v roku 2009 a výskum na Holého ulici pod vedením doc. Hošša v rokoch 2009–2010.

### Stručná história

Trnava patrí medzi mestá, ktoré mali charakter mesta skôr, ako je dátum ich mestského privilégia, čo je v prípade Trnavy rok 1238. Najstaršia písomná zmienka pochádza z roku 1211, kde sa spomína darovanie časti príjmov trnavského kostola arcibiskupom Jánom ostrihomskej kapitule (Marsina 1971, 131). K formovaniu zárodku budúceho mesta a budovaniu opevnenia dochádza v priebehu prvej polovice 13. storočia. Rovnako došlo aj k radikálnej zmene štruktúry osídlenia. Naplánovaný vzhľad mesta tvoril štvorec s presne vymedzenými parcelami, čomu nasvedčujú archeologické nálezy domov zo začiatkov formovania mesta, nedodržiavajúcich neskoršie parcelné rozvrhnutie, prekrytými domami postavenými už podľa plánu. Osídlenie sa sústredilo vo vnútri hradieb a stavby nachádzajúce sa mimo budúceho opevneného priestoru boli odstránené. Dokladajú to pozostatky osídlenia nachádzajúce sa vo vrstvách na úrovni stredovekého mesta pod hradbami. Stredom vznikajúceho mesta tiekla Trnávka, dve ploché sprašové terasy na oboch stranách potoka nadobudli charakter plánovito rozčleneného stredovekého mesta

gotického tehlového domu. Časť jeho muriva bola zdokumentovaná aj výskumom doc. Hošša.

V centre mesta bolo usku-  
točených viacero výskumov. Na Trojičnom námestí bol od-  
krytý menší jednopriestorový dom spolu s tromi studňami  
s výdrevou zrubovej kon-  
štrukcie zo 14.–15. storočia (Meszárošová, 1980, 141; Mes-  
zárošová, 1980a, 46–47). V su-  
teréne meštianskeho domu na  
Trojičnom námestí sa odkryl  
skladovací priestor z prvej  
polovice 15. storočia (Urmin-  
ský, 2003, 156). Skladovacie  
priestory sa našli aj pri výstav-  
be telefónnej ústredne roku  
1962, jamy tu boli vystužené  
drevom (Šimončíč–Watzka,  
1988, 27). Skladovacia jama  
s debnenou konštrukciou bola  
odkrytá na Univerzitnom ná-  
mestí (Urminský, 2001, 206).  
Pozostatky premostení, most  
a lávka pochádzajúce prav-  
depodobne zo stredoveku sa  
našli pri stavebných prácach

(Šimončič 2010, 63). Druhá polovica 13. storočia zrejme nebola obdobím veľkého rozmachu, z dôvodu prebiehajúcich česko-uhorských vojen bola Trnava v rokoch 1271 a 1273 dobytá Přemyslom Otakarom II. (Šimončič–Watzka 1988, 37, 38). Koncom 13. storočia sa dostala do vlastníctva Matúša Čáka Trenčianskeho. Prvýkrát sa Trnava spomína ako mesto (civitas) v roku 1270. Ďalším dokladom existencie opevnenia môže byť správa kráľa Ladislava z roku 1273, kde Trnavu spomína ako castrum Tyrnense. V roku 1325 postihol Trnavu veľký požiar, ktorému padla za obeť väčšina mestskej zástavby. Urbanistická podoba mesta bola už okolo polovice 14. storočia ustálená. O tom, že Trnava patrila začiatkom 14. storočia k významným mestám stredovekého Uhorska, svedčí stretnutie panovníkov Jána Luxemburského a Karola Róberta z Anjou na pôde mesta v roku 1327 (Šimončič–Watzka 1988, 45), a aj výška odvodov do kráľovskej pokladnice na základe výnosu Karola Róberta z roku 1342, predstavujúca 100 mariek svedčila o bohatosti mesta (Šimončič–Watzka 1988, 46, Staník–Žuffová 1995, 293). V roku 1432 mesto obsadili a vydrancovali husiti pod vedením Blažka z Borotína a ostali tu až do roku 1435. Za vlády Mateja Korvína sa Trnava stala opäť významným centrom obchodu so zahraničím. Význam Trnavy vzrástol najmä v 16. storočí, keď sa sem pred blížiacim tureckým nebezpečenstvom v roku 1543, presťahovalo ostrihomské arcibiskupstvo s kapitulou. Trnava prevzala úlohu kultúrneho a náboženského centra krajiny. V 17. storočí sa stala univerzitným sídlom, keď v roku 1635 založil Peter Pázmán Trnavskú univerzitu.

### Začlenenie lokality do topografie mesta

Lokalita je situovaná v historickom jadre stredovekého mesta opevneného hradbami z 13.–14. storočia. Ohraničená je zo severozápadnej strany Hornopotočnou ulicou, zo západnej Pekárskou a z južnej Hviezdoslavovou ulicou. Hviezdoslavova ulica smerom na západ vyúsťuje do Trojičného námestia a východným smerom pokračuje smerom k Námestiu sv. Mikuláša. Hviezdoslavova ulica patrí k najstarším pôvodným uliciam stredovekej Trnavy.

Lokalita zaberala dve pôvodné parcely stredovekej zástavby. Šírka parciel sa v rámci mesta veľmi nelíšila, pohybovala sa v rozmedzí 13–18 m, najčastejšia šírka bola 15 m. Dĺžka parciel sa líšila podľa ich polohy v meste. Najdlhšie parcely sa nachádzali na dnešnej Hlavnej ulici, ktorá aj v stredoveku predstavovala hlavnú komunikáciu, ich dĺžka sa pohybovala v rozmedzí 90–110 m. Na Štefánikovej ulici bola ich dĺžka už 80–60 m. Parcely na Hviezdoslavovej ulici mali dĺžku 55–60 m, na jej pokračovaní, ulici M. Schneidera Trnavského už len 50–60 m (Staník–Žuffová 1995, 293).

Základnú uličnú sieť tvorili dve paralelné severo-južné komunikácie smerujúce k mestským bránam, dnešné ulice Štefánikova–Hlavná a Holého–Halenárska, ktoré spájali ulice Hviezdoslavova – M. Schneidera – Trnavského. O pôvodnej uličnej sieti sa dozvedáme najmä z mestských kníh, najstaršia pochádza z roku 1394 a vedená bola s prestávkami do roku 1530, ďalšia z roku 1495 a z knihy farára Václava z roku 1481 (Rábik, 2007, 10). Veľkosť opevneného územia stredovekej Trnavy, predstavujúca 56 ha, radila mesto k najväčším mestám svojej doby v strednej Európe. Hviezdoslavova ulica sa nazývala Platea calcariorum Sporergasse alebo Platea magna versus ecclesiam parochialem (Rábik, 2007, 11). V 16. storočí sa volala Ostrovná ulica, keď inundáciou toku Trnávky bol v tomto priestore vytvorený polo–ostrovný útvar, ktorý mal tvar ostrohy (Rábik, 2007, 9).

### Opis nálezov

Výskumom sa celkovo podarilo odkryť pozostatky dvoch drevozemných domov, dvoch tehlových domov, štyri studne s výdrevou, štyri studne s tehlovým vencom, žmpu s výdrevou, dve kupolovité pece a drevený vypletaný plot.

V článku sa zameriam na nálezy studní s výdrevou. Výskumom boli odkryté štyri studne. Dve studne boli postavené zrubovou technikou (objekt č. 8 a 18) a dve studne mali kolovú konštrukciu (objekt č. 7. a 19). Postavené boli z dubového dreva, ktoré bolo síce vynikajúco zachované vďaka vhodnému geologickému podložiu tvorenému neogénnymi sedimentmi a

vysokej hladine spodnej vody, avšak nedalo sa dendrochronologicky datovať. Jediná vzorka, ktorú sa podarilo datovať, patrila drevozemnému domu č. 2 a datovaná je do roku 1214.

### Studňa s výdrevou č. 1

Objekt č. 7, Sonda II. Niv. vrchný okraj 141,40 m n. m. niv. okraj výdrevy 139,70 m n. m. niv. najnižší bod 137,50 m n. m. Zachované dno studne bolo v hĺbke približne 4 m pod úrovňou terénu.

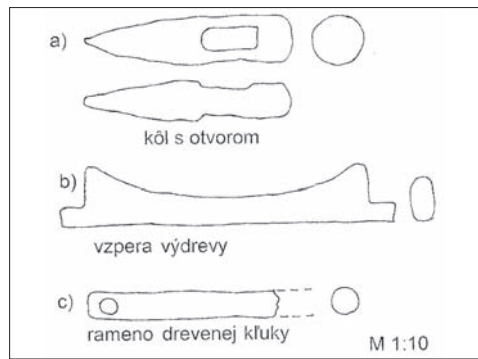
Bola to studňa kolovej konštrukcie, v rohoch šachty boli zapustené koly otesané do hranolov so stranou cca 10 cm. Za nimi boli horizontálne naukladané hrubo opracované dosky široké 20 cm a hrubé 4 cm. Koly boli vystužené vzperami obdĺžnikového zaobleného prierezu, ktoré boli kladené naplocho. Hĺbka studne od ústia zásypu bola 4,2 m a od kraja výdrevy 2,05 m.

Studňa bola jednorázovo zasypaná, na jej dne sa našli aj konštrukčné prvky výdrevy a aj zariadenie na čerpanie vody. Vnútorne rozmery studne boli 117 × 117 cm. V zásype sa našla prevažne keramika, zastúpená hlavne hrncami, džbánmi, pokrývkami ale našli sa aj miskovité osvetľovacie kahance. Keramika bola prevažne redukčne vypálená. Datovaná je do 2. polovice 14. – 15. storočia.



Obr. 2. Konštrukčné prvky a mechanizmus na čerpanie vody zo studne č. 1. Foto F. Jaško.

Abb. 2. Konstruktionselemente und Mechanismus der Wasserschöpfvorrichtung aus Brunnen Nr. 1. Foto F. Jaško.



Obr. 3. Konštrukčné prvky a mechanizmus na čerpanie vody zo studne č. 1. Kresba G. Pastirčák.

Abb. 3. Konstruktionselemente und Mechanismus der Wasserschöpfvorrichtung aus Brunnen Nr. 1. Zeichnung G. Pastirčák.

### Studňa s výdrevou č. 2

Objekt č. 18, Sonda X. Niv. vrchného okraja 141,44 m n. m., okraj výdrevy 140,80 m n. m., spodný okraj dosák výdrevy 139,00 m n. m., hrot kola výdrevy 138,76 m n. m. Hĺbka dna približne 2 m pod úrovňou terénu.

Výdrevka studne bola robená zrubovou technikou z dubového dreva. Postavená bola z dosiek dlhých 135–144 cm, hrubých 4 cm a širokých 19 cm. Konce za prekrižením prečnievali 14–16 cm. Rozmery studne boli 86 × 86 cm. V zásype sa našli len tri fragmenty z tiel nádob, keramika bola redukčne vypálená. Studňa sa nedala preskúmať celá pre vysokú hladinu spodnej vody. Datovaná je rámcovo na koniec 15. storočia.

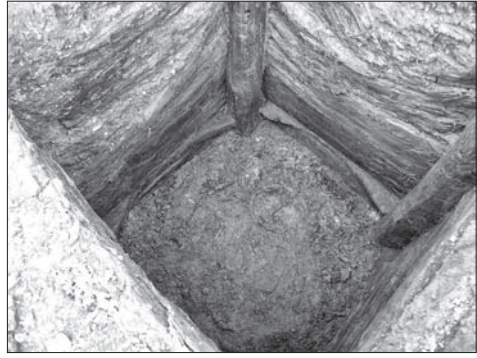
### Studňa s výdrevou č. 3

Objekt č. 8, Sonda II. Vrchný okraj výdrevy 141,10 m n. m. dno 139,00 m n. m. Hĺbka dna približne 2 m pod úrovňou terénu.

Odkryla sa pod mladšou pecou, datovanou do 16.–17. storočia. Výdrevka studne bola robená zrubovou technikou. Hrubo opracované dosky boli široké 12 cm a hrubé 5 cm. Konce za prekrižením prečnievali 10–12 cm. Vnútorne rozmery studne boli 87 × 87 cm. Preskúmaná bola len do hĺbky 1,2 m jej vydrevenenej časti, steny sondy z presušeného ílu sa zrútili. Zasypaná bola jednorázovo. Keramika, ktorá sa našla v zásype, bola redukčne



Obr. 4. Studňa so zrubovou konštrukciou č. 2. Foto F. Jaško.  
Abb. 4. Brunnen Nr. 2 mit Blockbaukonstruktion. Foto F. Jaško.



Obr. 5. Studňa s kolovou konštrukciou č. 4. Foto F. Jaško.  
Abb. 5. Brunnen Nr. 4 mit Pfahlkonstruktion. Foto F. Jaško.

vypálená. Z nádob prevládali hrnce a pokrývky, prevažovali kužeľovité s gombíkovitým držadlom. Studňa je datovaná do 2. polovice 14. – začiatkom 15. storočia.

#### Studňa s výdrevou č. 4

Objekt č. 19, Sonda X. Zachovaný vrch kola výdrevy 141,44 m n. m., spodný okraj dosák výdrevy 139,00 m n. m. hrot kola výdrevy 138,76 m n. m. Hĺbka dna približne 3,7 m.

Naša sa vo vnútri vypletaného oplotenia, približne v jeho strede. Výdrevka mala kolovú konštrukciu, zvislé koly mali dolné konce zahrotené a zatlačené do ílového podlažia 20–25 cm pod úroveň dna studne. Koly mali v priereze 7–9 cm. Za kolmi boli upevnené nahrubo opracované dosky, rovnako dlhé ako jama studne. Široké boli 10–15 cm, a hrubé 4,5 cm. Boli mierne oblúkovite prehnuté dovnútra, pravdepodobne tlakom zemin. Približne 65 cm pod horným okrajom výdrevy bol veniec výstuže z dosák položených na plocho a z vnútornej strany vyrezaných do oblúka. Studňa bola zachovaná do hĺbky 2,3 m. Vnútorne rozmery boli 96 × 97 cm, rozmery jamy boli 108 × 101 cm.

Vo výplni studne sa nachádzalo pomerne veľké množstvo keramiky, redukčne vypálenej, prevládali hrncovité nádoby a kužeľovité pokrývky, ale našiel sa tu aj miskovitý osvetľovací kahanček alebo cibulovitá sporiteľnička. Jej zánik datujeme na základe sprievodného materiálu do prelomu 14. a 15. storočia.



Obr. 6. Nález keramiky zo studní. Foto M. Sládok.

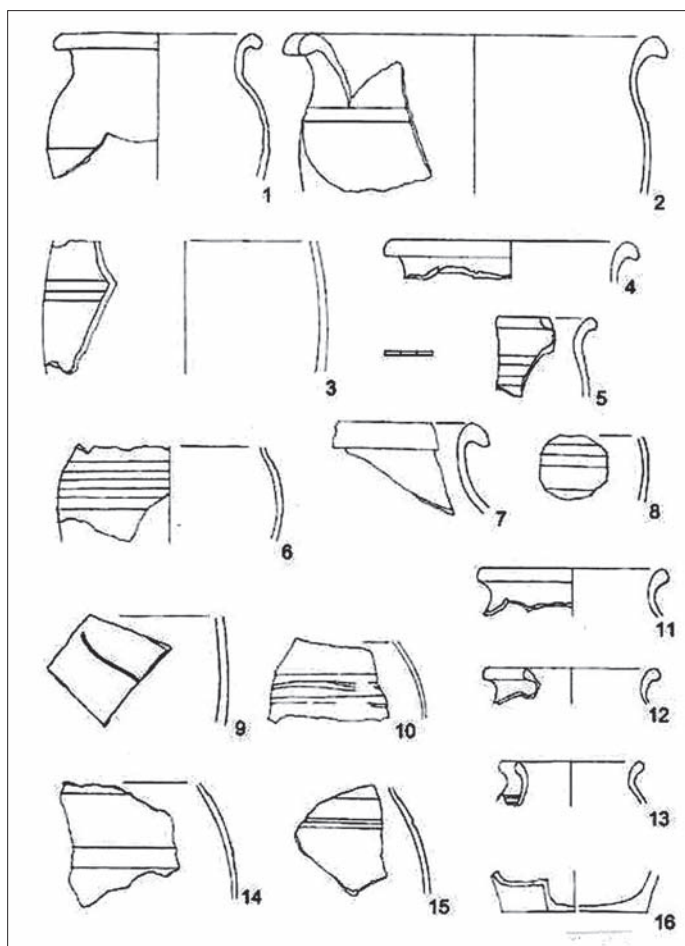
Abb. 6. Keramikfunde aus den Brunnen. Foto M. Sládok.

## Popis nájdeného materiálu

### Studňa č. 1

Najväčšie množstvo nálezov patrilo keramike, hlavne hrncovitým nádobám. Nasledovali pokrývky, džbány, poháre a cedníky. Väčšina nádob patrila redukčne vypálenej keramike. Hrncovité nádoby mali väčšinou ovalený okraj, ojedinele duto profilovaný. Medzi nálezmi boli aj veľké zásobnicové tvary. Výzdoba bola veľmi zriedkavá, reprezentovaná obežnými ryhami. Ďalším keramickým tvarom boli pokrývky, ploché aj kužeľovité. Ploché boli ešte stále strhávané z kruhu, kužeľovité mali väčšinou stopy po zrezávaní na drždáloch. Misy a misky mali prevažne šikmé steny a jednoduchý rovný okraj. Džbány mali vysoké lievikovite roztvorenéhrdlo, výlevku umiestnenú naľavo od ucha džbánu. Poháre boli ešte mierne hrncovitého tvaru, okraj bol duto profilovaný, vytiahnutý do niekoľkých malých výleviek. Na dnách boli viditeľné stopy po zrezávaní. Z ďalších nálezov sa našli: cedník na tvaroh kužeľovitého tvaru, z vnútornej strany zdobený rytou výzdobou, miskovitá kahančeky s výlevkami, fragment dna téglíka z grafitovej hliny, ako aj tri fragmenty sklenených nádob (fľaša s vnútorným prstencom, tzv. česká fľaša a nuppenbecher).

Horná časť zásypu, ešte bez výdrevy, obsahovala fragmenty gotických tehál, tzv. prstoviek, stavebné kovania, ako aj hrot šípú, pravdepodobne z luku.



Obr. 7. Výber nálezov. Kresba J. Hoššo.

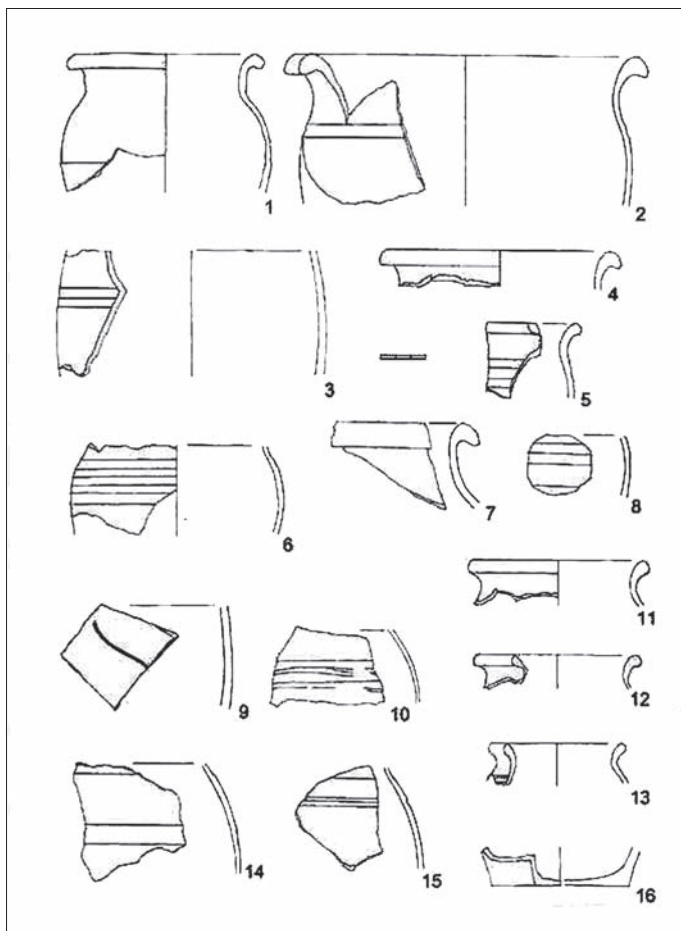
Abb. 7. Fundauswahl. Zeichnung J. Hoššo.

### Studňa č. 2

Obsahovala len tri fragmenty z tiel nádob, redukčne vypálené.

### Studňa č. 3

Z nálezov prevažovali hrncovité nádoby s ovaleným okrajom bez výzdoby. Na tele mali viditeľné stopy po vytáčaní, ale dna ešte mali stopy po strhaní. Ďalším keramickým tvarom boli pokrývky, ploché mali na gombíkových držadlách stopy po strhávaní, kužeľovité na držadlách stopy po zrezávaní. Medzi ďalšie nálezy patrili fragmenty okrajov a úch (mn. č. od ucha) džbánov a fragmenty pohárov s nevýraznou kalichovitou profiláciou. Prevažoval redukčný výpal.



Obr. 8. Výber nálezov. Kresba J. Hoššo.

Abb. 8: Fundauswahl. Zeichnung J. Hoššo.

### Studňa č. 4

Väčšina keramických nálezov patrila hrncovitým nálezhom s duto rímsovito profilovaným okrajom alebo ovaleným okrajom. Dna boli zväčša zrezávané z kruhu, výzdoba bola zriedkavá, predstavovali ju obežné ryhy alebo žliabky. Druhým najčastejším tvarom boli kužeľovité pokrývky, okraj ústia bol zosilnený a šikmo zrezaný, steny esovito profilované. Terčovité držadlá mali stopy po zrezávaní. Ďalšie nálezy patrili panvici na nôžkach s uchom,



z vnútornej strany zelenohnedá glazúra, miskovitému kahančeku s tromi rovnomerne rozloženými výlevkami, okraju hlbkej misy s vodorovne zrezaným okrajom zdobeným lalokovitým pretláčaním, sporiteľničke cibulovitého tvaru, na pleciach zdobenej dvomi žliabkami a trom fragmentom drevených lyžičiek, pričom z jednej sa zachoval len fragment naberacej časti. Dve majú tyčinkovitú rúčku. Jedna lyžica je celkovo dlhá 11,8 cm, dĺžka rúčky je 7 cm, šírka naberacej časti je 3,2 cm a priemer rúčky je 1,5 cm. Dĺžka druhej lyžice je 10,5 cm, dĺžka rúčky 5,5 cm, šírka naberacej časti je 3 cm a priemer rúčky 1,4 cm. Z poslednej lyžice sa zachoval len fragment naberacej časti s rozmermi 3,4 cm šírka a 4,5 cm dĺžka. Lyžice vyrobené z dreva sa používali bez ohľadu na spoločenské postavenie až do 15. storočia, kedy vyššie spoločenské vrstvy začali používať lyžice vyrobené z kovu. Drevené lyžice tvorili bežnú súčasť stredovekej domácnosti. Najstaršia písomná zmienka o lyžiciach z obdobia stredoveku, aj keď v tomto prípade vyrobených zo striebra, pochádza z roku 1259 z Anglicka (Meszárosová–Polla 1983, 303).



Obr. 9. Fragменты деревянных ложечек. Фото А. Бартекова.

Abb. 9. Holzlöffelfragmente. Foto A. Barteková.

## Záver

K ich zasypaniu došlo pravdepodobne jednorazovo alebo vo veľmi krátkom časovom horizonte, vďaka čomu sa zachovali uzavreté nálezové celky s dobre rekonštruovateľnými nádobami. Na ploche sa nachádzali dve stredoveké parcely, studne patrili k obydliam nájdeným na ploche. Podľa pôvodnej hranice parciel sa studne č. 2 a 3 nachádzali na parcele tzv. Selepčeniho domu a studne č. 1 a 4 na susednej východnej parcele. Dôvody, pre ktoré došlo k ich nárazovému zasypaniu, si môžeme len domýšľať. Mohlo ísť o zníženie kvality vody spôsobené prítomnosťou rias, húb, aktinomycét, železitých a sírnych baktérií alebo priesakmi zo žumpy či ustajnenia dobytku v ich blízkosti.

## Literatúra

- HOŠŠO, J., 2008: Komplex stredovekých drevozemných a drevených stavieb v Trnave na Hviezdoslavovej ulici, Pamiatky Trnavy a Trnavského kraja 11, 3–10.  
 CDS I: Codex diplomaticus et epistolaris Slovaciae I, 805–1235 (Marsina, R., ed.). Bratislava 1971.  
 CDS II: Codex diplomaticus et epistolaris Slovaciae II, 1235–1260 (Marsina, R., ed.). Bratislava 1987.

- MESZÁROSOVÁ, K., 1980: Stredoveké nálezy z Trnavy – Mittelalterliche Funde aus Trnava, AVANS 1979, 140–142. Nitra.
- 1980a: Stredoveké nálezy zo stredovekej Trnavy, Muzeálny spravodaj. Západoslovenské múzeum Trnava 1980, 45–48.
- 1991: Výskumy v Trnave – Grabungen in Trnava, AVANS 1989, 66. Nitra.
- MESZÁROSOVÁ, K.–POLLA, B., 1983: Stredoveké výrobky z dreva vo svetle archeologických nálezov na Slovensku – Mittelalterliche Holzzeugnisse im Lichte archäologischer Funde in der Slowakei, AH 8, 299–310.
- RÁBIK, V., 2007: Topografia mesta Trnava v stredoveku, Pamiatky Trnavy a Trnavského kraja 10, 7–16.
- STANÍK, I.–URMINSKÝ, J., 2004: Nálezy drevozemných objektov na Hviezdoslavovej ulici 12 v Trnave, Pamiatky Trnavy a Trnavského kraja 7, 9–28.
- STANÍK, I.–ŽUFFOVÁ, J., 1995: Počiatky urbanizmu mesta Trnava, AH 20, 285–298.
- ŠIMONČIČ, J., 2010: Dejiny Trnavy. Zväzok prvý. Banská Bystrica.
- ŠIMONČIČ, J.–WATZKA, J., 1988: Dejiny Trnavy. Bratislava.
- URMINSKÝ, J., 2001: Stredoveké nálezy z Trnavy – Mittelalterliche Funde aus Trnava, AVANS 2000, 206–207. Nitra.
- 2003: Dokumentácia stredovekého a novovekého osídlenia v historickom jadre Trnavy – Erfassung von mittelalterlicher und neuzeitlicher Besiedlung im historischen Kern von Trnava, AVANS 2002, 154–157. Nitra.
- 2004: Výskum predmestského osídlenia a objav drevozemného domu z 13. storočia v Trnave – Erforschung der vorstädtischen Besiedlung und Entdeckung eines Holzerdehauses aus dem 13. Jh. in Trnava, AVANS 2003, 189–191. Nitra.

## Zusammenfassung

### Holzgefaste Brunnen aus Trnava in der Hviezdoslavova-Straße

Durch eine Grabung konnten insgesamt vier Brunnen gefunden werden, zwei von ihnen hatten einen Schacht in Blockbauweise und die beiden anderen eine Pfahlkonstruktion. Dank den geologischen Bedingungen und des hohen Grundwasserspiegels befand sich das Holz in einem hervorragenden Erhaltungszustand. Aufgrund des in der Verfüllung der Brunnen gefundenen Materials datieren wir sie in die Zeitspanne ab der zweiten Hälfte des 14. bis nach Ende des 15. Jahrhunderts. In den Funden überwiegt eine für die betreffende Region typische Küchenkeramik, die überwiegend im Reduktionsbrand gebrannt wurde, jedoch fanden sich dort auch schalenförmige Ölleuchten oder eine zwiebelartige Sparbüchse. In Brunnen Nr. 1 wurden auch die Überreste einer Wasserschöpfvorrichtung entdeckt.

Mgr. Anna **Barteková**, Katedra archeológie Filozofickej fakulty Univerzity Komenského v Bratislave, Gondova 2, SK 814 99 Bratislava, [anna25@centrum.sk](mailto:anna25@centrum.sk)

