

Muk, Jan; Novosadová, Olga

Středověká tvrz v Písečné nad Dyjí

Archaeologia historica. 1977, vol. 2, iss. [1], pp. 189-194

Stable URL (handle): <https://hdl.handle.net/11222.digilib/139180>

Access Date: 20. 02. 2024

Version: 20220831

Terms of use: Digital Library of the Faculty of Arts, Masaryk University provides access to digitized documents strictly for personal use, unless otherwise specified.

Středověká tvrz v Písečné nad Dyjí

JAN MUK – OLGA NOVOSADOVÁ

Stavebně historický průzkum zámku v Písečné nad Dyjí byl zpracován pro projekt rekonstrukce.¹ Pokročilá devastace objektu dovolila doplnit poznatky archivního bádání a visuelního rozboru sondami, čímž jsme získali až nečekaně spolehlivou představu o vývoji objektu.²

Zámek se nachází v místě, kde potok protékající obcí se vlévá do řeky Dyje, v široce rozevřené kotlině, ze které terén stoupá výrazněji k jihozápadu. Z této strany je zámek umístěn strategicky nevýhodně, téměř při patě svahu dodatečně upravovaného v terasu, na které se rozkládají budovy velkostatku.³ Předpokládáme proto, že gotická tvrz v jádře zámku zachovaná byla v podstatě blatného typu. Nelze vyloučit, že řeka změnila od středověku své řečiště a zasahovala kdysi obloukem blíže k objektu. Potok snad zavodňoval příkop obklopující tvrz na severu a na západě. Severní strana příkopu je zakreslena ještě na katastrální mapě z roku 1824 včetně vstupního mostu.

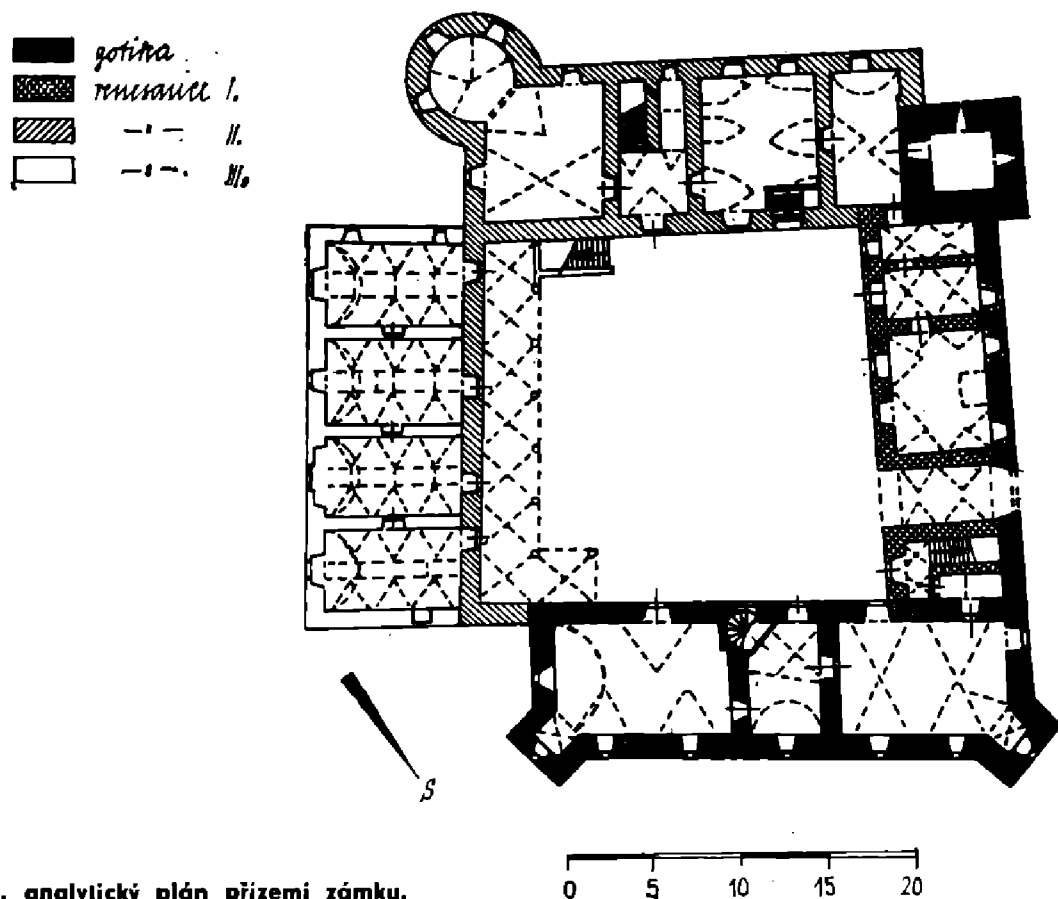
Pramenné zprávy o Písečné jsou poměrně pozdní.⁴ Smlouvou z roku 1366 Heřman z Hradce prodal Oldřichovi z Želetavy... villam Piesseczny Curiam ibidem cum Molendino Silvis... za 240 kop grošů.⁵ V roce 1368 se uvádí Závís z Písečné, který tehdy od Oldřicha koupil ves se vším příslušenstvím.⁶ Po jeho smrti připadá statek na knížete právem odúmrti a stává se zeměpanským lénem. Počátkem husitských válek zastavil císař Zikmund Písečné Petru Krokvicarovi a teprve markrabě Albrecht je osvobodil roku 1434 z léna.⁷ Petr Krokvicar je připomínán ještě roku 1458. Roku 1493 drží Písečné Mikuláš Krokvicar, kterému král Vladislav II. potvrdil roku 1495 osvobození vsi z lenního závazku. Mikuláš přikoupil také Novou Ves, jeho syn Volf, který byl majitelem Písečné v létech 1514–53 se psal také z Nové Vsi.⁸ K létům 1569, 1573, 1574 je zmiňován Jan Krokvicar na Písečném,⁹ roku 1575 byl již majitelem Hans Ludvík Krokvicar.

Ze středověké tvrze se zachovalo především severovýchodní křídlo zámku se vstupní síní se šnekovým schodištěm, se dvěma postranními prostory, na nárožích s obdélnými, nakoso postavenými risality. Severní z bočních prostorů je zaklenut dosud pozdně gotickou valenou klenbou prolomenou výsečemi s lomenými čely, stejnými jako na křížové klenbě přilehlého risalitu. Gotický původ dokládají četná okna v základním traktu i v risalitech, v prvním patře s ostěními profilovanými charakteristickým způsobem, zešíkmením, stezkou a čtvrtkruhovým výžlabkem. Pozoruhodný je způsob zaběhnutí parapetu do soklu, velmi konservativní, v podstatě, týž, jaký se vyskytoval již u oken čtrnáctého století. Nejmladší výskyty tohoto prvku neumíme spolehlivě určit, nelze je vyloučit v pokročilém nebo pozdním 15. století. V Písečné základní výstavba

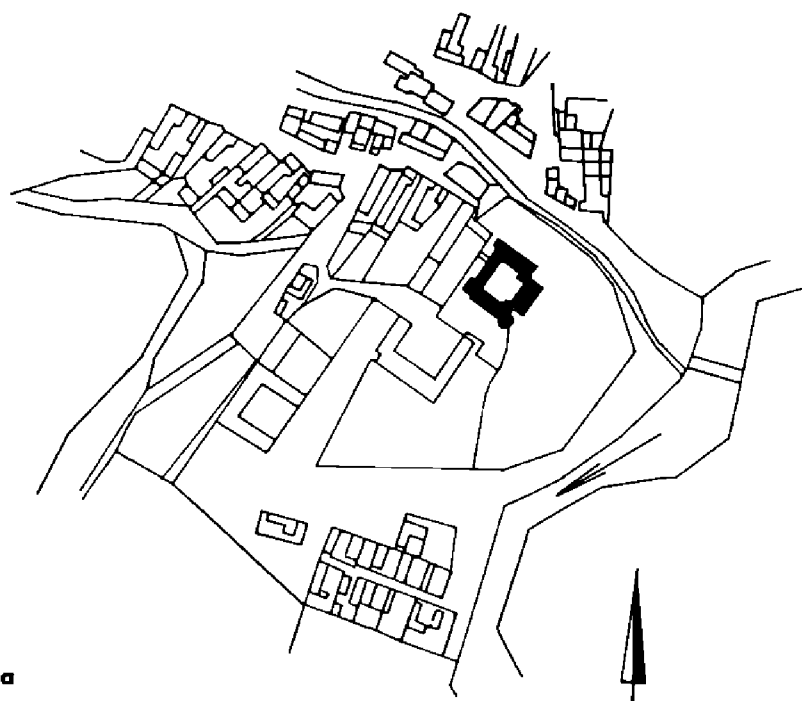
tvrze náleží patrně právě druhé polovině 15. století. Ne zcela jasná je i geneze nárožních risalitů, které pokládáme rovněž za pozdně gotický prvek. Datování obou prvků snad upřesní studium dalších staveb jihozápadní Moravy a přílehlé části Rakouska, které obojí postrádají nejzákladnější zpracování. Vývojově zásadně pokročilejší je portál zachovaný v prvním patře paláce,¹⁰ s přetínajícími se pruty a spirálně kanelovanými sokliky ve velmi ploché profilaci, přesně týž, jaký se vyskytuje na kostele v Nových Sadech v sousedství Písečné. Palác byl součástí rozsáhlejšího stavebního programu. Navazuje na něj dosud v průčelí přílehlého severozápadního křídla zachovaná hradba s věží vysunutou na nároží. Poloha věže na straně největší zranitelnosti tvrze je zcela logická. Průčelí věže prolamují v přízemí a v prvním patře gotická okna dosud s původními, ostěními, na hranách s okosením. Ve třetím patře v jihozápadním průčelí jsou původní dvě střílnovitá okna v hlubokých špaletách. Nad nimi se nacházela již pouze střecha nebo snad další patro lehčí konstrukce, po kterém se zachovaly v prostoru půdy přílehlého křídla otisky přílozek pro charakteristické šikmé vzpěry. Přízemí si zachovalo kamennou valenou klenbu. V jihozápadním průčelí dokazují rozsah gotické omítky při vnějším nároží a zazděný portálek, že zde navazoval další úsek hradby, ze které věž vystupovala obdobně jako u vstupního křídla. Sedlovým portálkem s diamantovým přetínáním na konsolách, pro který známe datované analogie od prvního do sedmého desetiletí šestnáctého století¹¹ se vystupovalo zřejmě z věže na obranný ochoz, který byl tedy asi ve výši 5,5 m nad nádvořím. Stopy nárožního opevnění na jihovýchodní straně s přílehlými úseky hradeb později zanikly, mohl by je zjistit pouze výkop.

Půdorys tvrze s nárožními věžemi je ve své době obvyklým typem, v hradní architektuře by bylo možno pro něj uvést analogie nejpozději již od první poloviny čtrnáctého století. Někdy ve třetí čtvrtině šestnáctého století byla tvrz upravována doplněním obloučkovými štíty na risalitech paláce a obnovou omítek se sgrafitovým kvádrováním. Sgrafito bylo rušeno již mladšími, renesančními křídly, v jejichž interierech bylo na starších objektech odkryto. Koncem šestnáctého a počátkem sedmnáctého století následovalo rozšíření tvrze do dnešního půdorysného rozsahu, jehož etapisací by nebylo možno prostým rozbořením půdorysu bez sond zcela spolehlivě určit. Nejprve vzniklo křídlo severní, přistavěné ke gotické hradbě, která tehdy zvýšena. Nároží křídla jsme odhalili ve všech podlažích ve zdivu prostoru přílehlého věži na jihovýchodní straně. Křídlo dosud respektovalo jihozápadní hradbu, charakterizují je pozdně renesanční portál navazující na odstraněný vstupní most a reprezentativní průjezd s přílehlým novým dvouramenným schodištěm. Vpravo od průjezdu vznikla klenutá síň s dnes již odstraněným krbem mezi okny vnějšího průčelí. Exteriérové omítky odkrytého jihovýchodního nároží dokazují, že až po úplném dokončení křídla a snad i po odstupu dalších let vzniklo další křídlo na pravé straně dvora, se kterým zaniklo starší opevnění. V druhé renesanční etapě vzniklo jihozápadní křídlo s přílehlou věží kruhového půdorysu na nároží a jihovýchodní díl hradby posunutý mimo jihovýchodní průčelí gotického paláce, v jehož prodloužení se patrně nacházela hradba gotická. Odkrytí severního nároží této renesanční hradby s odtesanou nárožní cihlovou bosází je dokladem, že jihovýchodní křídlo vzniklo až ve třetí etapě, opět s určitým časovým odstupem. K tomuto závěru dospíváme ostatně i rozbořením půdorysu, neboť palácové křídlo předstupuje nelogicky před nárožní věž a jeho zdivo je slabší s výjimkou dvorního průčelí, renesanční hradby. Rovněž patrně ve třetí etapě vznikl i arkádový ochoz při dvorním průčelí tohoto uzavírajícího paláce. Severozápadní křídlo obsahovalo již od počátku další samostatné schodiště, klenuté

prostory přízemní měly především hospodářské využití. Kuchyně vpravo od schodiště je jistě již renesančního původu.¹² První a druhé patro byly kromě schodiště a věže již plochostropé, dochovaly se zde až do současně probíhající rekonstrukce zčásti renesanční dřevěné řezané stropy. Přilehlá nárožní věž kruhového půdorysu převyšovala objekt o patro, patrně jako protiváha sousední věže gotické. Výhradně v tomto křídle vznikl při kuchyni sklep. Nejmladší renesanční, pouze jednopatrové křídlo doplnilo soubor ve smyslu reprezentačního zhodnocení svým exteriérem i interiéry. Klenutá přízemní arkádová

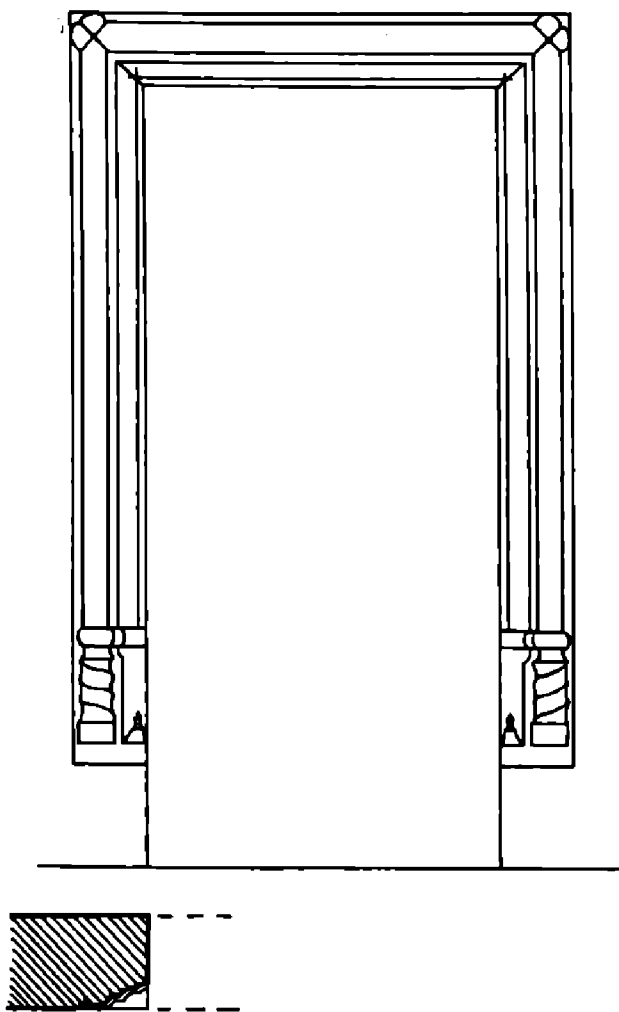


Obr. 1. Písečné n. D., analytický plán přízemí zámku.



Obr. 2. Písečné n. D., katastrální mapa z roku 1824.

chodba kromě funkce komunikační, obdobné jako na všech renesančních zám-
cích pohledově uzavřela a dotvořila nádvoří. Situace podmínila na levé straně
vznik krátkého spojovacího křídla směrem ke gotickému paláci, ke kterému
symetricky bylo vyvinuto křídélko předloženého schodiště. V současné době
sbíhají oválně klenuté archivoly do masivních sloupů osmnáctého století, ve
kterých jsme sondami zjistili toskánské obezděné sloupy renesanční, kruhového
průřezu. První patro uzavřené zdí je mladšího původu, pavlač v patře se zdě-
ným parapetem byla kryta patrně pouze přesahující střechou. Klenby hloubko-
vých traktů přízemí zbohatily vrcholové ornamentální pásy vytvořené štukovými
hřebínky.¹³ První patro obsahovalo rozsáhlý sál v rozsahu tří traktů



Obr. 3. Písečné n. D., pozdně gotický portál prvního patra paláce.

přízemí, opět však pouze s řezaným trámovým stropem. Průčelí všech křídel
jsou prostá, bez sgrafita, pouze s plastickou nárožní bosáží. K intimitě neroz-
měrného souboru přispívají zdobené renesanční komíny.

Přímé archivní zprávy o renesanční výstavbě neexistují. Jejím nepřímým
důkazem by i při možné zaměnitelnosti pojmu tvrz-zámek, mohla být lokalizace
smlouvy Hanse Ludvíka Krokvicara s Volfem Rucinkarem z roku 1589 „na tvrzi
Písečným“ a další smlouvy z roku 1600 „na zámku Písečným“. Tehdy koupil
Hanuš Krokvicar tvrz, dvůr a ves Slavětín za 9000 zl, v roce 1611 pak sousední
ves Novosady za 8500 zl.¹⁴

Renesanční výstavba ve svém celku postrádá pochopitelně velkorysost sta-
vebních podnikání na nedalekých panstvích pánů hradeckých, na Telči a Jindři-
chově Hradci, nebo na jiných sídlech předních zemských rodů, což pochopitelně
souvisí s hospodářským zázemím majitele. Ve stejné poloze je i výtvarná úro-

veň, která má nejbliže k měšťanské architektuře Slavonic s jejími předními díly však rovněž nesnese srovnání. V souboru historické architektury je dokladem kulturní vyspělosti a životního prostředí střední feudální majetkové vrstvy. Tato situace se nezměnila ani v následujících obdobích.

Osudy zámku v době třicetileté války i po ní neposkytují předpoklady pro stavební akce. Jan Ludvík Krokvicar přistoupil ke stavovské oposici, již v roce 1619 jednal o prodeji panství, který se neuskutečnil. V roce 1622 byla všechna panství pro účast majitele na odboji konfiskována.¹⁵ Konfiskát získal Hannibal von Schauenburg, císařský rada, v roce 1636 následoval Euchario Horst von Paranow, roku 1650 manžel vdovy po předchozím Jiří Vilém von Moschlitz, který v roce 1696 zapsal Písečné s dalšími panstvími Donátu Heisslerovi z Heitersheimu. V držbě následovali nyní významnější majitelé, svobodný pán Antonín Hartig od roku 1731 a hrabě Vinsiquera Tomáš Collalto. Panství má ovšem již od roku 1696 společného majitele s významnějšími Uherčicemi, které se stávají sídelním objektem. Přesto dochází na Písečné k úpravám interierů a průčelí, jak dokládají letopočty na průčelích i jejich odpovídající slohový charakter.¹⁶ Součástí Collaltovského fideikomisu zůstává Písečná až do první světové války, kdy je vyvlastněna. V roce 1929 je přistavěn ke gotickému paláci pivovar s historisujícími průčelími. Od roku 1969 probíhá dosud neukončená rekonstrukce upravující zámek pro potřeby obce.

Poznámky

- 1 Státní ústav pro rekonstrukci památkových měst a objektů v Praze 1969 pro Krajské středisko památkové péče a ochrany přírody jihočeského kraje v Českých Budějovicích. Referát vznikl úpravou a doplněním rozsáhlejšího elaborátu.
- 2 Referátem na konferenci nechceme pouze zveřejnit neznámé faktografické údaje, ale také přiblížit metodiku práce, která v obdobných situacích může vhodně usměrnit archeologický výzkum.
- 3 V budovách velkostatku lze dodnes identifikovat pozůstatky pozdně středověké výstavby.
- 4 Hradištní osídlení bylo zjištěno na vyvýšenině jihozápadně od zámku a v sousední vsi směrem severovýchodním, v Nových Sadech. Za sdělení děkujeme dr. J. Bláhovi.
- 5 ZDB IV, 431.
- 6 ZDB V, 35.
- 7 ZDB VIII, 5.
- 8 ZDB XV, 39, XVIII, 57.
- 9 St. Ústřední archiv Praha, fond Morava, č. 1201, ZDB XXX, 5, 46.
- 10 Gotické křídlo nebylo možno pro existující provoz sondovat, nelze proto dokázat, že portálek byl osazen dodatečně, což se zdá velmi pravděpodobné. Dle formy jej můžeme datovat do druhé čtvrtiny šestnáctého století.
- 11 Tento typ portálku se vyskytuje v roce 1508 v kostele v Chvalšínách. Varianta s kolčími štítky pochází z Jindřichova Hradce z roku 1567.
- 12 Uváděna v popise z roku 1862. SA Brno, sign. C 14 č. 316.
- 13 Sloupy z jádra obezdění i štuková výzdoba odstraněny při rekonstrukci.
- 14 ZDB XXXI, 97, XXXIII, 24, XXXIV, 55.
- 15 J. Slovák, O konfiskovaných statcích na Moravě, Brno 1919.
- 16 SA Brno, F 148 č. 13, ZDB XXXVIII, 76, ZDZ III, 165, G 169, II, 487, ZDZ V, 152, ZDZ VIII, 6.

Die Feste in Písečné nad Dyjí (Piesling)

Die Untersuchung von Festen und anderer mittelalterlicher architektonischer Objekte hat auf der gegebenen Entwicklungsstufe im Umfang der erhalten gebliebenen Abschnitte mit Hilfe bauhistorischer Erkundungen, visueller Untersuchungen, Grundrißanalysen nach Plänen und Mauersonden Hand in Hand mit dem Studium der Archivquellen zu geschehen. In der folgenden Phase pflegt man an archäologische Grabungen zu schreiten, die abgekommene Abschnitte des Bauorganismus enthüllen, in der Regel und vor allem Befestigungen. Die Feste in Písečné nad Dyjí ist zwar kein architektonisch ungewöhnlich wichtiges Denkmal, die Bearbeitung und Veröffentlichung ihrer Bauentwicklung verfolgt jedoch auch das methodische Ziel, die äußersten Grenzen aufzuzeigen, zu denen bauhistorische Forschungen führen können. Die Ergebnisse sind überraschend verlässlich.

Die ältesten Teile der Feste stammen aus dem 15. Jahrhundert. Gotischer Herkunft sind bisher der Nordostflügel, die Stirnwand des Eingangsflügels, der ursprüngliche Wall und der Turm. Der Grundriß der Feste war rechteckig, mit Ecktürmen gegenüber dem Palast und Wall mit Umgang. In der Renaissance wurden nach und nach Wohnflügel angebaut, wobei der entsprechende Teil der mittelalterlichen Befestigung aufhörte zu bestehen. Gegenüber dem Eingang entstand ein der Kommunikation dienender Arkadenflügel. Die Bauentwicklung war im großen und ganzen vor dem Dreißigjährigen Krieg abgeschlossen. Im 18. Jahrhundert wurden die Stirnwand und die Innenräume hergerichtet, man erhöhte den Turm und baute die Arkaden um. Die Bauentwicklung bis zum 18. Jahrhundert ist der Familie Krokvicar, im 18. Jahrhundert dem Geschlecht Collalto zuzuschreiben. Písečná war damals bereits Bestandteil eines größeren Grundbesitzes, zu dem u. a. Schloß Uherčice gehörte.

Abb. 1. Písečné n. D., Schloß. Analytischer Plan des Erdgeschosses.

Abb. 2. Písečné n. D. Katastermappe aus dem Jahr 1824.

Abb. 3. Písečné n. D. Spätgotisches Portal im ersten Stockwerk des Palastes.