

Korn, Filip

## Laténské sídliště ve Slatinicích v trati Trávníky

*Studia archaeologica Brunensia*. 2022, vol. 27, iss. 1, pp. 51-94

ISSN 1805-918X (print); ISSN 2336-4505 (online)

Stable URL (DOI): <https://doi.org/10.5817/SAB2022-1-3>

Stable URL (handle): <https://hdl.handle.net/11222.digilib/145216>

License: [CC BY-SA 4.0 International](#)

Access Date: 16. 02. 2024

Version: 20220831

Terms of use: Digital Library of the Faculty of Arts, Masaryk University provides access to digitized documents strictly for personal use, unless otherwise specified.

## Laténské sídliště ve Slatinicích v trati Trávníky

### La Tène Period settlement in Slatinice, plot Trávníky

Filip Korn

#### Abstrakt

Slatinice (okr. Olomouc) se nacházejí v centrální Moravě na svahu Velkého Kosíře. V průběhu výstavby a úpravy ploch zemědělského a průmyslového areálu byly v trati Trávníky provedeny dva záchranné archeologické výzkumy. První proběhl v roce 2002 pod vedením Miroslava Šmída, zachycené sídlištní objekty byly datovány do dvou období (pozdní doba železná a doba římská) a laténská komponenta byla vyhodnocena v bakalářské práci Tomáše Slavíka (2007). Druhý výzkum pod vedením P. Fojtíka proběhl v roce 2018 a přímo souvisel s územím zkoumaným v roce 2002. Zjištěno bylo 21 archeologických situací, tentokrát ze tří různých období (laténské, římské a raně středověké období). Laténská komponenta tohoto výzkumu byla zpracována v bakalářské práci (Korn 2020) a tento příspěvek obsahuje vyhodnocení dat z obou výzkumných sezón.

#### Klíčová slova

doba laténská, Morava, keramika, nížinné sídliště, osteologie, srovnávací analýza

#### Abstract

The municipality and village of Slatinice (Olomouc District) is located in Central Moravia on the slope of Velký Kosíř hill. During construction works and terrain alterations in the agricultural and industrial area, two archaeological rescue excavations were carried out in the plot of land named Trávníky. The first one has taken place in 2002 under the direction of Miroslav Šmíd. The detected settlement features were dated back to two periods (Late Iron Age and Roman Period) and the La Tène component was treated in the Bachelor's thesis by Tomáš Slavík (2007). The second excavation directed by P. Fojtík has taken place in 2018 and was directly related to the area explored in 2002. The excavation detected twenty-one archaeological contexts dating from three different periods (La Tène Period, Roman Period and Early Middle Ages). The La Tène component of this research was analysed in my Bachelor's thesis (Korn 2020) and this contribution contains the evaluation of data from both excavation campaigns mentioned above.

#### Key words

La Tène Period, Moravia, pottery, lowland settlement, osteology, comparative analysis

## Úvod

V rámci výstavby a úpravy ploch zemědělsko-průmyslového areálu provedl Ústav archeologické památkové péče Brno v trati Trávníky dva záchranné archeologické výzkumy. První terénní akce se uskutečnila v roce 2002 pod vedením Miroslava Šmída a byla zahájena při již probíhající skrývkové a stavební činnosti. V průběhu této terénní akce bylo prozkoumáno celkem 43 archeologických situací, z toho se jednalo o 21 sídlištních objektů a 22 hrobů. Sídlištní objekty byly datovány do dvou období (doba laténská a doba římská). Všechny hroby, které byly prozkoumány, náležely kultuře nitranské. Tento výzkum byl po jednotlivých částech vyhodnocen (nitranské pohřebiště – Šmíd 2006, laténské sídliště – Slavík 2007 a sídliště z doby římské – Kašpárek 2008). Druhý záchranný výzkum proběhl v roce 2018 pod vedením Pavla Fojtíka a přímo navazoval na plochu zkoumanou v roce 2002. V tomto případě proběhla skrývka na předem vytyčené ploše a pod dohledem vedoucího výzkumu. V průběhu tohoto výzkumu bylo zjištěno 21 archeologických situací tentokrát ze tří různých období (doba laténská, doba římská a doba hradištní), předmětem článku je vyhodnocení laténské komponenty.

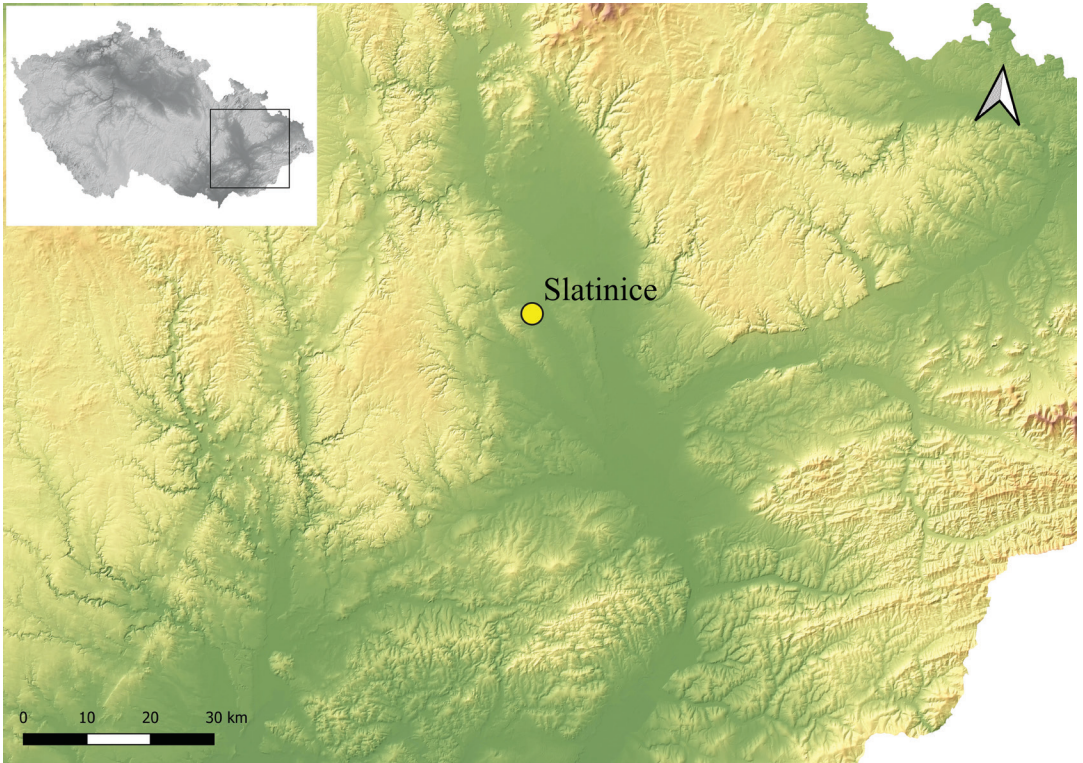
## 1. Geomorfologie a přírodní prostředí

Obec Slatinice leží na území střední Moravy v okrese Olomouc na úpatí Velkého Kosíře. Geomorfologicky se Slatinice nacházejí v prostoru Křelovské pahorkatiny (Demek – Mackovčín 2006, 253), jež je součástí Prostějovské pahorkatiny, spadající do Hornomoravského úvalu, jehož nadřazeným geomorfologickým celkem je Vněkarpatská sníženina (Demek 1992, 38). Podloží bylo tvořeno navátou spraší (Fojtík 2018, 4). Slatinické sídliště se nachází v průměr-

né nadmořské výšce 230 m n. m. a leží na jižním svahu širokého úbočí, které vybíhá z masivu Velkého Kosíře směrem na východ. Velký Kosíř je se svou nadmořskou výškou 441,9 m významnou dominantou v rovinatém prostředí střední Moravy. Jedním z faktorů, který mohl hrát roli v sídelní strategii v prostoru Slatinic a Velkého Kosíře, mohly být vyvěrající minerální prameny, které jsou využívány Slatinickými lázněmi. Trať Trávníky je na jižní straně omezena potokem Slatinka, který je zároveň nejbližší přirozenou vodotečí, a samotná lokalita se nachází na říční terase nad tímto potokem (Vlček 1992, 161). Na západě leží intravilán obce Slatinice, na severu je lokalita omezena polní cestou směřující z intravilánu na východ a východní hranice je tvořena železniční tratí. Nejbližší vodotečí je již zmíněná Slatinka, která je od sídliště vzdálená přibližně 200 m. Tato vodoteč se vlévá zprava do Blaty, která je prvním větším přítokem řeky Moravy pod Bečvou (Vlček 1992, 161). Na přelomu doby halštatské a doby laténské došlo ke změně podnebí, kdy bylo období subboreálu, které se vyznačovalo o něco vyššími průměrnými teplotami a nižším množstvím srážek (Rybníček – Rybníčková 2001, 307–308), nahrazeno subatlantikem. Nastupující období bylo oproti předcházejícímu přibližně o 1–2 °C chladnější a množství srážek se přiblížilo dnešnímu průměru 600–800 mm/m<sup>2</sup> za rok (Krippel 1990, 35).

## 2. Aktuální stav poznání pravěkého osídlení lokality

Prostor Velkého Kosíře byl využíván a osídlován téměř kontinuálně v průběhu celého pravěku a následně také v protohistorii a středověku, přičemž první nálezy jsou datovány již do paleolitu. Využití této oblasti je pochopitelné, jelikož se jedná o přírodní dominantu, z níž je vidět do ústí Moravské brány (Šolc 2010, 12). Ve



**Obr. 1.** Slatinice, okr. Olomouc, poloha lokality

**Fig. 1.** Slatinice, Olomouc District, location of the site

Slatinicích bylo identifikováno neolitické osídlení (kultura s lineární keramikou; *Gottwald 1931*, 16, 26) a eneolitické hroby náležející kultuře nálevkovitých pohárů (*Gottwald 1931*, 41, 47; *Medunová-Benešová 1967*, 358). Prostor Slatinic byl využíván také ve starší době bronzové (věteřovská kultura; *Přichystal 2009*, 153; pohřebiště nitranské kultury; *Šmíd 2006*), ze střední doby bronzové jsou pak známy sídlištní objekty středodunajské mohylové kultury (*Šmíd 2007*, 369). Využívání katastrálního území Slatinic v mladší době bronzové dokládají zejména povrchové sběry (*Hlubek 2010*, 358–359; *Přichystal 1999*, 328–329) a také depot bronzových předmětů (*Salaš 2005*, 405–408). První nálezy datované do doby laténské pocházejí z konce 19. století, kdy bylo v průběhu výstavby železniční tratě

odkryto pohřebiště (*Čížmářová 2017*, 153–155). Další nálezy již pocházejí z povrchových sběrů a jedná se jak o keramiku (*Meduna 1980b*, 271–272), tak o kovy získané pomocí detektoru kovů (*Hlubek 2010; 2015*). Z plošných výzkumů s nálezy datovanými do doby laténské je nutno zmínit dva výzkumy v trati Trávníky z let 2002 a 2018, které jsou popsány níže. V trati Trávníky bylo částečně odkryto sídliště z doby římské s nepříliš obvyklou rozměrnou halovou stavbou (36×10 m; *Kašpárek 2008; Fojtík 2018*, 5–7), další osídlení je zachyceno z období raného středověku (*Šmíd 2008*, 441; *Přichystal 2009*, 159; *Fojtík 2019*, 242). Slatinice byly poprvé zmíněny v listině moravského markraběte Přemysla Otakara II z roku 1249 (*Cudzik et al. 2002*, 11–12).

### 3. Popis archeologických objektů

#### Objekt 500/2002

Objekt byl 0,3 m hluboký, obdélného půdorysu se zaoblenými rohy s délkou 3,4 m a šířkou 2,8 m. Stěny výkopu byly kolmé, v jižním rohu mírně svazité a dno bylo relativně ploché. Objekt byl směřován delší osou ve směru SSV–JJZ. V blízkosti středové osy se nacházely tři kúlové jamky (dvě přímo na ose, jedna asi 20 cm od ní). Výplň byla tvořena tmavě hnědou prachovou hlínou s ččkami spraše a hrudkami mazanice (Obr. 10).

Nálezy: hrubá keramika: 17 ks, jemná keramika: 16 ks, grafitová keramika: 11 ks, malovaná keramika: 3 ks, mazanice: 10 ks, kosti: 2 ks, struska: 24 ks.

#### Objekt 504/2002

Objekt se nachází asi 30 m severně od objektu 500/2002. Půdorys byl široce oválný s kolmými stěnami a mísovitým dnem. Maximální naměřená hloubka byla 1,2 m, délka 2,8 m a šířka 2,3 m, delší osa ležela ve směru S–J. Výplň tvořila v horní části černošedá hlína a ve spodní části byla černohnědá hlína se sprašovým mramorováním (Obr. 10).

Nálezy: hrubá keramika: 2 ks, jemná keramika: 5 ks, grafitová keramika: 2 ks, mazanice: 2 ks, kosti: 2 ks, struska: 3 ks.

#### Objekt 508/2002

Objekt byl nepravidelného široce oválného tvaru se šikmými stěnami a mísovitým až plochým dnem. Hloubka objektu byla 0,8 m a délka objektu 4,6 m, maximální naměřená šířka byla 3,3 m. Delší osa procházela ve směru V–Z a na této ose byly zjištěny čtyři kúlové jamky. Ve středu severní stěny se u dna nacházela oválná prohlubeň.

U jižní stěny byla ve východní části prohlubeň, přičemž šlo s největší pravděpodobností o další kúlovou jamku porušenou druhotným zásahem (*Slavík 2007*, 17). Výplň objektu nebyla popsána. Ve východní části byl objekt porušen mladším výkopem, v jehož zásypu se nacházela keramika z doby římské (*Slavík 2007*, 13; Obr. 10).

Nálezy: hrubá keramika: 131 ks, jemná keramika: 56 ks, grafitová keramika: 29 ks, malovaná keramika: 3 ks, střepové kolečko: 8 ks, mazanice: 90 ks, kosti: 55 ks, struska: 6 ks.

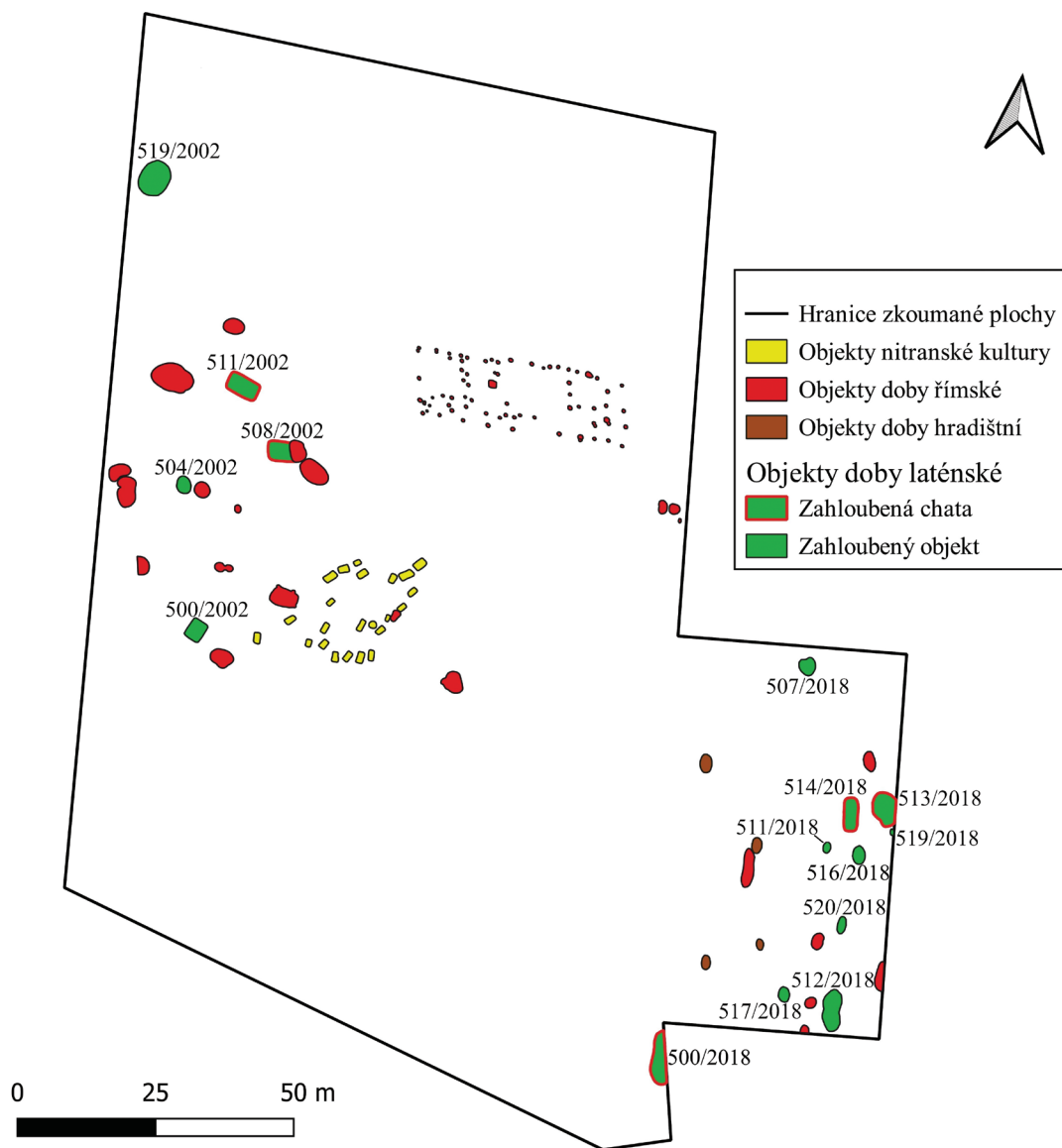
#### Objekt 511/2002

Půdorys tohoto objektu byl obdélný se zaoblenými rohy s kolmými stěnami a plochým dnem. Maximální hloubka byla zjištěna 0,9 m, délka 5,4 m a šířka byla 3,2 m. Delší osa byla ve směru SZZ–JVV. V objektu byly zaznamenány dvě kúlové jamky, z nichž jedna se nacházela na delší ose. Na dně byl zahlouben žlábek se šikmými stěnami a rovným dnem o šířce 0,28 m s délkou 1,5 m. Výplň byla tvořena hnědošedou prachovou hlínou, která byla promísená se spraší a obsahovala drobné úlomky mazanice (Obr. 11).

Nálezy: hrubá keramika: 32 ks, jemná keramika: 19 ks, grafitová keramika: 36 ks, mazanice: 8 ks, kosti: 14 ks, střepové kolečko: 2 ks, kovy: 2ks.

#### Objekt 519/2002

Objekt se nacházel mimo hlavní výzkumnou plochu a jeho půdorys byl nepravidelný, široce oválný s hloubkou 1 m, délkou 5,4 m a šířkou 3,9 m. Osa objektu byla orientována ve směru SSV–JJZ, stěny byly šikmé a dno bylo nepravidelné. Výplň byla tmavě hnědá prachová hlína promísená se spraší a drobtly mazanice. Ve spodní části byla odebrána část sprašové lavice (Obr. 11).



**Obr. 2.** Plán lokality s vyznačenými archeologickými objekty

**Fig. 2.** Site plan with marked archaeological features



Nález: hrubá keramika: 4 ks, jemná keramika: 4 ks, grafitová keramika: 4 ks.

### Objekt 500/2018

Objekt číslo 500/2018 byl nalezen po odebrání ornice v jižní části skryté plochy, část objektu však zasahovala mimo zkoumané území. Výkop byl obdélného tvaru se zaoblenými okraji a zahluvoval se do sprašového podloží v nejhlubším místě 0,3 m. Stěny objektu byly prudce svažité až téměř kolmé. Maximální naměřená délka byla 5,20 m a maximální zjištěná šířka byla 2,25 m. Chata byla směřována delší osou ve směru S–J, s poněkud širší částí na jižní straně. V jižní části objektu se nacházela kúlová jamka o průměru 0,5 m a hloubce 0,25 m oproti úrovni dna. Výplň objektu byla tvořena šedohnědou prachovou hlínou a obsahovala drobtý a čočky spraše a mazanice (Obr. 12).

Nález: hrubá keramika: 33 ks, jemná keramika: 39 ks, grafitová keramika: 30 ks, malovaná keramika: 1 ks, mazanice: 42 ks, kosti: 29 ks, struska: 1 ks.

### Objekt 507/2018

Objekt se nacházel poněkud stranou od ostatních sídlištních objektů laténské fáze osídlení při severní hraně skryté plochy. Byl zahlouben 1,38 m do podloží, stěny byly stupňovité a ve spodní části ubíhající do stran, dno bylo z části šikmé a z části kotlovité. Půdorys byl nepravidelného oválného tvaru s maximálními zjištěnými rozměry 2,2 m na délku, 1,9 m na šířku. Delší osa probíhala ve směru SZZ–JVV. Výplň objektu byla tvořena šedohnědou prachovou hlínou s drobtý a čočkami spraše, mazanice a uhlíků (Obr. 12).

Nález: hrubá keramika: 59 ks, jemná keramika: 47 ks, grafitová keramika: 41 ks, mazanice: 17 ks, kosti: 70 ks, struska: 2 ks.

### Objekt 511/2018

Objekt byl umístěn přibližně ve střední části skryté plochy. Objekt se zahluboval 0,2 m do podloží spraše, stěny byly mírně zešikmené směrem ke dnu. Jednalo se o oválnou, téměř kruhovou jámu s rovným dnem o délce 1,45 m a šířce 1,31 m, delší osa vedla ve směru V–Z. Výplň tvořila šedohnědá hlína s čočkami a drobtý spraše, mazanice a uhlíky (Obr. 12).

Nález: jemná keramika: 2 ks, mazanice: 1 ks.

### Objekt 512/2018

Objekt byl zahlouben do sprašového podloží 0,58 m. Jeho půdorys byl nepravidelného oválného tvaru s maximální délkou 3,8 m a největší zjištěnou šířkou 2,4 m. Stěny byly šikmé a svažovaly se dovnitř objektu, dno bylo stupňovité a vytvářelo dvě mísovité prohlubně. Delší osa byla orientována ve směru S–J. V povrchové části objektu byly objeveny keramické střepy datované do doby římské a ve výplni se nacházel také jeden střep zdobený brázděným vpichem, přičemž zbytek nálezů byl datován do doby laténské. Výplň byla tvořena šedohnědou prachovou hlínou s drobtý a čočkami mazanice (Obr. 12).

Nález: hrubá keramika: 34 ks, jemná keramika: 37 ks, grafitová keramika: 24 ks, malovaná keramika: 1 ks, mazanice: 36 ks, kosti: 22 ks.

### Objekt 513/2018

Objekt se nacházel při východním okraji skryté plochy. Půdorys byl široce oválný až obdélný, přičemž rohy byly zaoblené s hloubkou 0,4 m. V JV části se nacházel výklenek, který mohl pravděpodobně souviset se vstupem. Maximální zjištěná délka byla 3,4 m a šířka byla 2,4 m, přičemž maximální šířka v oblasti pravděpodobného vstupního výklenku byla 3,4 m. Stěny byly šikmé až kolmé, avšak

v oblasti rozšíření byly šikmo se svažující, dno bylo zešikmené a lehce kopírovalo sklon sva-  
hu. Objekt byl orientován delší osou ve smě-  
ru V-Z a byl vyplněn šedohnědou prachovou  
hlínou s ččkami spraše a drobtly mazanice  
(Obr. 13).

Nálezy: hrubá keramika: 4 ks, jemná keramika:  
57 ks, grafitová keramika: 48 ks, střepové koleč-  
ko: 2ks, mazanice: 13 ks, kosti: 84 ks, brousek:  
3 ks, skleněný náramek: 2 ks.

### Objekt 514/2018

Objekt se nacházel přibližně 5 m od východ-  
ního okraje skryté plochy. Půdorys byl obdélný  
se zaoblenými rohy, zahluboval se 0,26 m  
do podloží, maximální naměřená délka byla  
3,05 m a největší zjištěná šířka 2,06 m. Stěny  
byly šikmé, končící na lehce zvlněném dně.  
Objekt byl orientován ve směru S-J, jeho vý-  
plň byla tvořena šedohnědou prachovou hlí-  
nou s drobtly a ččkami spraše a mazanice  
(Obr. 13).

Nálezy: hrubá keramika: 9 ks, jemná keramika:  
17 ks, grafitová keramika: 4 ks, mazanice: 7 ks,  
kosti: 11 ks.

### Objekt 516/2018

Široce oválný až kruhový objekt o průměru  
přibližně 2 m, se zjištěnou hloubkou 0,5 m  
měl šikmé stěny, svažující se směrem do stře-  
du objektu, dno bylo nevýrazně mísovitého  
tvaru. Výplň byla tvořena šedohnědou pra-  
chovou hlínou s ččkami spraše a drobtly ma-  
zanice (Obr. 13).

Nálezy: hrubá keramika: 6 ks, jemná keramika:  
2 ks, mazanice: 1 ks, kosti: 5 ks.

### Objekt 517/2018

Objekt se nacházel v jižní části skryté plochy, byl  
široce oválný až téměř kruhový, s maximální na-  
měřenou délkou 2,1 m, šířkou 1,96 m a zahlubo-  
val se 1,15 m do podloží. Stěny byly v místě ústí  
téměř kolmé a ve spodní části lehce vypouklé,  
dno objektu bylo mírně zešikmené. Delší osou  
byl orientován ve směru SSV-JJZ, výplň byla tvo-  
řena hnědou, silně ulehrou hlínou s občasnými  
hrudkami mazanice, kameny a uhlíky (Obr. 13).

Nálezy: grafitová keramika: 4 ks, mazanice: 5 ks,  
kosti: 5 ks.

### Objekt 519/2018

Objekt se nacházel v těsné blízkosti jižní hra-  
ny objektu 513 (v místě možného vstupu), na  
východní hranici skryté plochy. Jednalo se  
o kůlovou jamku zahloubenou 0,3 m do podlo-  
ží a o průměru 0,6 m. Stěny objektu byly šikmé,  
svažující se ke středu a dno bylo ploché, výplň  
byla tvořena šedohnědou prachovou hlínou  
s ččkami spraše a drobtly mazanice (Obr. 13).

Nálezy: hrubá keramika: 1 ks, jemná keramika:  
2 ks, grafitová keramika: 1 ks, mazanice: 1 ks.

### Objekt 520/2018

Objekt se nacházel v JV části skryté plochy,  
svým tvarem připomínal ovál a zahluboval se  
0,46 m do podloží. Největší naměřená délka  
byla 1,7 m a maximální naměřená šířka byla  
1,18 m, stěny byly nápadně stupňovité a dno  
bylo nevýrazně mísovité. Jáma byla vyplněna  
hnědou hlínou s občasnými hrudkami maza-  
nice a uhlíky. Objekt byl sekundárně narušen  
zvířecí norou (Obr. 14).

Nálezy: hrubá keramika: 2 ks, jemná keramika:  
3 ks, grafitová keramika: 1 ks, mazanice: 2 ks,  
kosti: 5 ks.



## 4. Kritika pramenů

Na laténských sídlištích je zpravidla nejvíce zastoupena keramika, podle níž bývá obvykle datována většina objektů, a to zejména z důvodu absence chronologicky citlivějších předmětů (skleněné/švartnové kruhy, kovové šperky a další). Problémem tohoto způsobu datování je fakt, že výplně archeologických objektů nemusí přímo odpovídat vybavení a skladbě předmětů z doby jejich využívání a většinou se jedná spíše o sekundární odpad (*Neustupný 2007*, 35). Dalším problémem zkreslujícím poznání o studované době je samotný průběh archeologizace, při které dochází k depozičním a postdepozičním procesům (*Mačáček 2001*, 13–17). V posledním desetiletí se stává běžnou praxí kvantitativní vyhodnocení materiálu (zejména keramického) z objektů a jeho následné srovnávání s dalšími lokalitami a také standardním souborem (*Salač 1998*). Jedním z problémů vyhodnocování souborů mazanic může být její častá skartace již v rámci terénního výzkumu. Dále je problematické identifikovat, zda jde o primární uložení, nebo o sekundárně přemístěnou suť z jiného místa (*Waldhauser et al. 1993*, 215). Dalším problémem v rámci záchraného archeologického výzkumu může být absence menších kúlových jamek, které nemusely být zahloubeny do podloží. Tvar objektů může být také mírně zkreslen v závislosti na postdepozičních procesech v rámci lokality a také zvolenou metodou výzkumu. V rámci vyhodnocovaného sídliště ze Slatinic – Trávníků je nutno zmínit, že v objektech 519/2002 a 512/2018 byla zjištěna mladší intruze pocházející z doby římské.

## 5. Sídlní struktura a funkční interpretace objektů

V rámci lokality bylo prozkoumáno celkem 15 zahloubených objektů, které byly datovány do doby laténské. Z rozmístění objektů v rámci

sídliště jsou patrné dvě skupiny (Obr. 2) a je pravděpodobné, že zkoumaný prostor zachycuje pouze část původního sídliště, jehož centrální část se dá předpokládat na Z–JZ od zkoumané plochy. První skupina pěti objektů z roku 2002 se nachází na levé straně zkoumané plochy a druhá skupina deseti objektů z roku 2018 je koncentrována při pravé straně zkoumané plochy, přičemž mezi nejbližšími objekty jednotlivých skupin (500/2002 a 507/2018) je vzdálenost 100 m. Mezi těmito skupinami vzniká volný prostor bez přítomnosti laténských objektů, přičemž není jisté, zda se jedná o odraz původní skutečnosti. Část zkoumané plochy z roku 2002 (přibližně 1/5) byla zničena snížením terénu ještě před zahájením archeologického výzkumu (*Slavík 2007*, 3) a mohlo tedy dojít k odtěžení. Další možností je přítomnost objektů zanechávajících jen nepatrné stopy, které nebylo možné při skrývce ornice zachytit. Je však také možné, že se jedná o dvě oddělené sídelní jednotky, které se nacházejí v těsné blízkosti.

Jeden z objektů (519/2002) byl interpretován jako stavební jáma. Dalších osm bylo zařazeno do kategorie sídlištních jam, jednalo se o objekty 504/2002, 507/2018, 511/2018, 512/2018, 516/2018, 517/2018, 519/2018, 520/2018. Prozkoumané zahloubené chaty (Tab. 1) byly zařazeny do jednotlivých kategorií stanovených *Jiřím Medunou (1980a, 48–58)*, avšak v některých případech nebylo přesné určení možné. Objekt 500/2002 lze interpretovat jako zahloubenou chatu se třemi kúlovými jamkami (typ D; *Meduna 1980a, 55*). Druhou laténskou chatou prozkoumanou během prvního výzkumu je objekt 508/2002. V ploše této chaty bylo zjištěno pět kúlových jamek (typ A2a?; *Meduna 1980a, 54*) a její JV část byla poškozena sekundárním zásahem (objekt z doby římské). Další laténská chata (511/2002) obsahovala dvě kúlové jamky ve středové části plochy (typ D; *Meduna 1980a, 55*). Objekt 500/2018 je možné interpretovat jako laténskou zahloubenou chatu (typ A?; *Meduna*

	Délka	Šířka	Hloubka	Plocha	Orientace	Typ*
500/2002	3,4 m	2,8 m	0,3 m	9,52 m <sup>2</sup>	SSV – JJZ	D
508/2002	4,6 m	3,3 m	0,8 m	15,18 m <sup>2</sup>	V – Z	A2a?
511/2002	5,4 m	3,2 m	0,9 m	17,28 m <sup>2</sup>	SZZ – JVV	D
500/2018	5,2 m	2,25 m	0,3 m	11,7 m <sup>2</sup>	S – J	A?
513/2018	3,4 m	2,4 m	0,4 m	8,16 m <sup>2</sup>	V – Z	A?
514/2018	3,05 m	2,06 m	0,26 m	6,28 m <sup>2</sup>	S – J	E

**Tab. 1.** Seznam laténských chat z hlediska orientace, velikosti a také jejich zařazení k jednotlivým typům (\* podle Meduna 1980a, 48–58)

**Table. 1.** List of La Tène dwellings according to orientation, dimensions and their typological classification (\* after Meduna 1980a, 48–58)

1980a, 48–55), je však problematické určit přesnější typ, jelikož byla prozkoumána pouze částečně. Další objekt 513/2018 lze určit jako laténskou chatu s kůlovou konstrukcí (typ A?; Meduna 1980a, 48–55). Objekt 514/2018 lze interpretovat rovněž jako chatu, avšak při odkryvu nebyla zjištěna žádná kůlová jamka (typ E; Meduna 1980a, 55–56).

## 6. Nálezy

Struktura materiálu z výzkumu ve Slatinicích je obecně velmi podobná většině souborů získaných z různých archeologických výzkumů. Nejvyšší zastoupení ve zkoumaném souboru měla keramika (882 kusů, 57,46 %), následoval osteologický materiál (310 kusů, 20,20 %), mazanice (235 kusů, 15,31 %), kameny (42 kusů, 2,74 %), struska (36 kusů, 2,35 %) a další typy artefaktů (střepová kolečka, skleněné náramky, kamené brousky, železo), ekofaktů (hrudky grafitu) a naturfaktů (ulity malakofauny) nepřesáhly jedno procento.

### 6.1. Keramika doby laténské ze Slatinic

Zásadní prací zabývající se keramikou na území Moravy je monografie Die latènezeitlichen Siedlungen in Mähren (Meduna 1980a) a na ni navazující katalog (Meduna 1980b), které jsou do dnešní doby základem práce s laténským keramickým materiálem. V rámci analýzy keramiky je důležité učinit srovnání s dalšími soubory, pokud možno z blízkého okolí, popřípadě regionu. Vhodné je také porovnat materiál s takzvaným standardním souborem definovaným Vladimírem Salačem na základě materiálu z 21 sídlišť z doby laténské na území severozápadních Čech (Rulf – Salač 1995). Nevýhodou standardního souboru je prostorová vzdálenost mezi Moravou a severozápadními Čechami, avšak přímo pro Moravu doposud žádný takový soubor publikován nebyl. S keramickým souborem patrně souvisí také devět kusů grafitu v objektu 508/2002, které byly nalezeny v surové formě (Slavík 2007, 40–41).

### 6.1.1. Vyhodnocení keramického souboru

Keramický soubor získaný z terénního výzkumu ve Slatinicích v trati Trávníky (v letech 2002 a 2018) obsahoval celkem 882 kusů střepů keramických nádob. Deskripce keramického souboru z roku 2002 byla přejata z bakalářské práce Tomáše Slavíka (2007). Soubor byl sledován mimo jiné z hlediska použité keramické hmoty a technologie výroby a byl rozčleněn do tří kategorií podle použitého keramického těsta (Obr. 3) na grafitovou keramiku (obsahující drčený grafit), jemnou keramiku (těsto bylo upraveno plavením) a hrubou keramiku (s různými typy ostřiva). Grafitová keramika tvořila 30,27 % souboru (267 kusů), jemné keramice náleželo 31,86 % (281 kusů) a hrubá keramika zahrnovala zbývajících 37,87 % (334 kusů).

Z výše uvedeného je patrné rozdělení souboru téměř na třetiny s mírnou dominancí hrubé keramiky. Druhým hlediskem byla technologie výroby (Obr. 4), která byla zkoumána makroskopickou metodou. Určení užití technologie spočívalo v identifikaci a případné absenci horizontálních rýžek, které bývají spojovány s užitím hrncířského kruhu. Pro jisté určení výrobního postupu je však nutná důkladnější technologická analýza (*Thér – Mangel – Gregor 2014*, 444). V souboru měla výraznou dominanci keramika zhotovená v ruce 80,95 % (714 kusů) a keramice vyráběné na kruhu připadlo pouze 19,05 % (168 kusů).

Z hlediska částí nádob (Obr. 5) výrazně převládají výdutě 70,75 % (624 kusů, druhé nejčastější byly okraje 20,18 % (178 kusů) a třetí dna s 8,96 % (79 kusů), v 0,11 % (1 kus) šlo o dochovanou část nádoby od okraje po dno. Z dominance výdutí v souboru je patrné, že soubor neprošel během výzkumu a primárního zpracování skartací.

K jednotlivým typům keramických tvarů (Obr. 6; *Meduna 1980a*) bylo možno přiřadit 188 střepů a z hlediska zastoupení měly dozejista dominantní postavení hrnce – 51,06 %

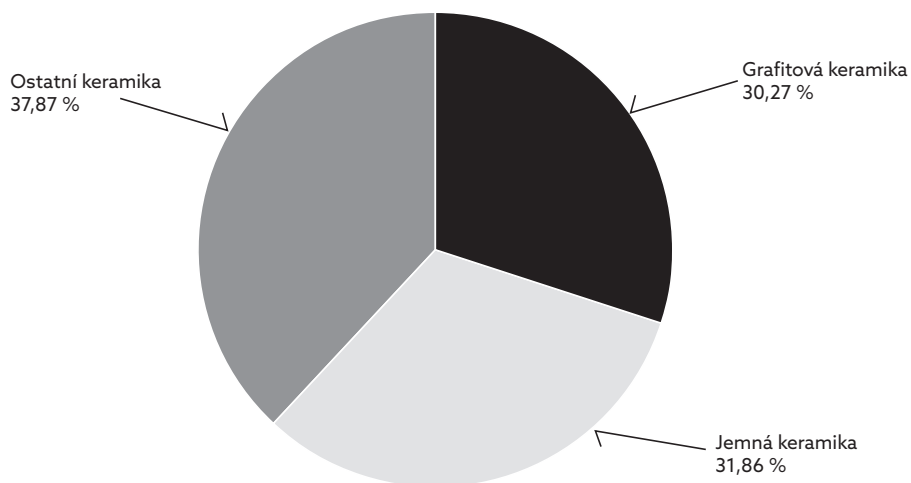
(96 kusů). Následovaly mísy – 28,72 % (54 kusů; Obr. 16: 2; Obr. 17: 1) a situly – 10,64 % (20 kusů). Zbývající tvary měly nižší než 10% zastoupení a jednalo se o zásobnice – 5,85 % (11 kusů), poháry – 1,6 % (3 kusy; Obr. 15: 1), lahve – 1,6 % (3 kusy) a soudkovitá nádoba – 0,53 % (1 kus).

V souboru bylo zastoupeno 8 kusů malované keramiky, pocházející z objektů 500/2002 (4 kusy), 508/2002 (2 kusy), 500/2018 (1 kus) a 512/2018 (1 kus). Tato keramika byla opatřena plošnou monochromní bílou barvou (3 kusy; 500/2002, 508/2002, 512/2018; např. Obr. 21: 6), polychromní malbou bílé a červené barvy (3 kusy; 500/2002, 500/2018; např. Obr. 20: 5). Jeden ze střepů z objektu 500/2002 na svém povrchu nesl tenký proužek bílé barvy, na jednom zlomku z objektu 508/2002 byl dochován pás červené malby, překrývající pás žluté vlnice (Obr. 20: 5). Druhý zlomek nesl bílý monochromní nátěr (Obr. 21: 6).

### 6.1.2. Srovnání s dalšími lokalitami Moravy

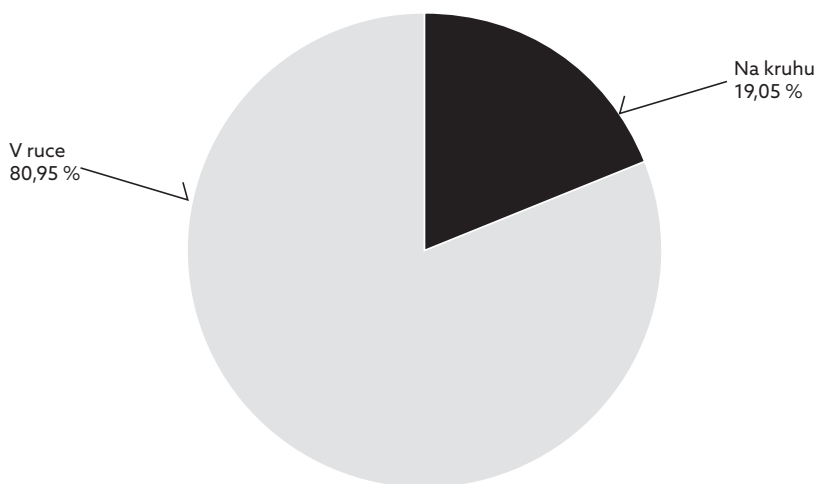
Důležitou částí práce s keramickým souborem je jeho srovnání s dalšími lokalitami (Obr. 7–9, Tab. 2) s různou datací v rámci doby laténské, jak z blízkosti slatinického sídliště (Slatiniky – Močálky; *Kalčík 2007*), tak také z širšího okolí (Ohrozim; *Čižmář 2015*, Olomouc-Nemilany; *Hrbáčková 2019*, Olomouc-Neředín; *Koucká 2016*, Ptení; *Čižmář 2006*). Do srovnání byly zařazeny také vzdálenější lokality, zejména z důvodu porovnání s jinými regiony Moravy. Jedná se o prostor Boskovické brázdy (Blansko; *Wilczek 2007*, a Bořitov; *Čižmář 2003*), Kroměřížsko (Hulín; *Koucká 2012*) a Uherskohradištsko (Polešovice; *Trávníčková 2014*).

Na lokalitě Slatinice – Trávníky je složení jednotlivých typů keramického materiálu relativně rovnoměrně rozděleno. Přidání grafitu do keramického těsta bylo zjištěno u 30,27 % keramických střepů, přičemž v rámci deseti srovnáva-



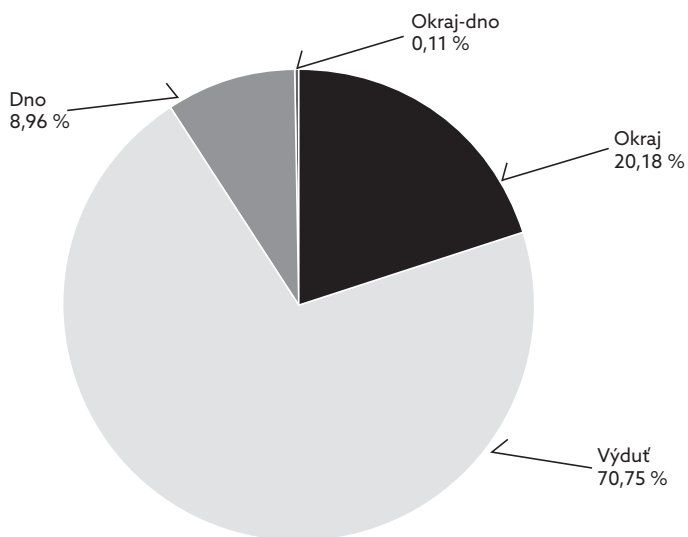
**Obr. 3.** Procentuální zastoupení keramické hmoty v rámci celého keramického souboru

**Fig. 3.** Percentage of individual types of clay bodies within the whole pottery assemblage



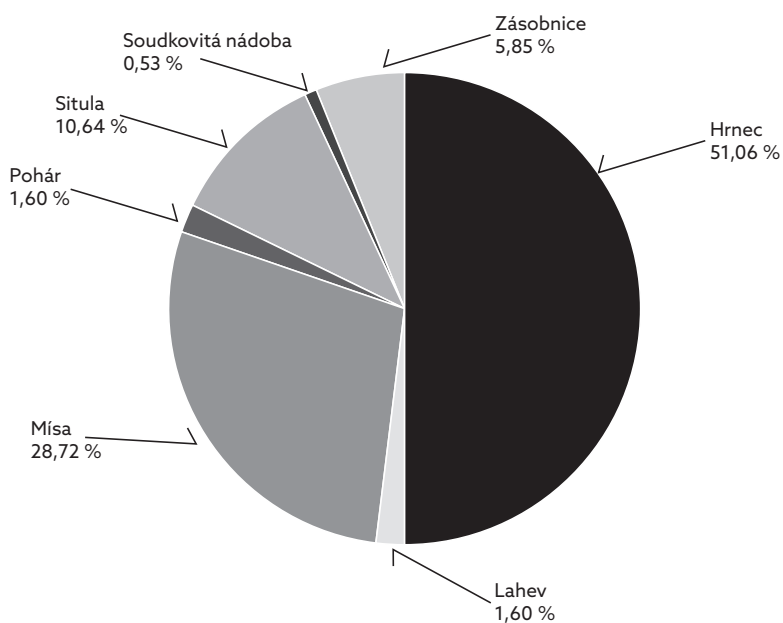
**Obr. 4.** Procentuální zastoupení technologie výroby v rámci celého keramického souboru

**Fig. 4.** Percentage of individual production technologies within the whole pottery assemblage



**Obr. 5.** Procentuální zastoupení částí keramických nádob v rámci celého keramického souboru

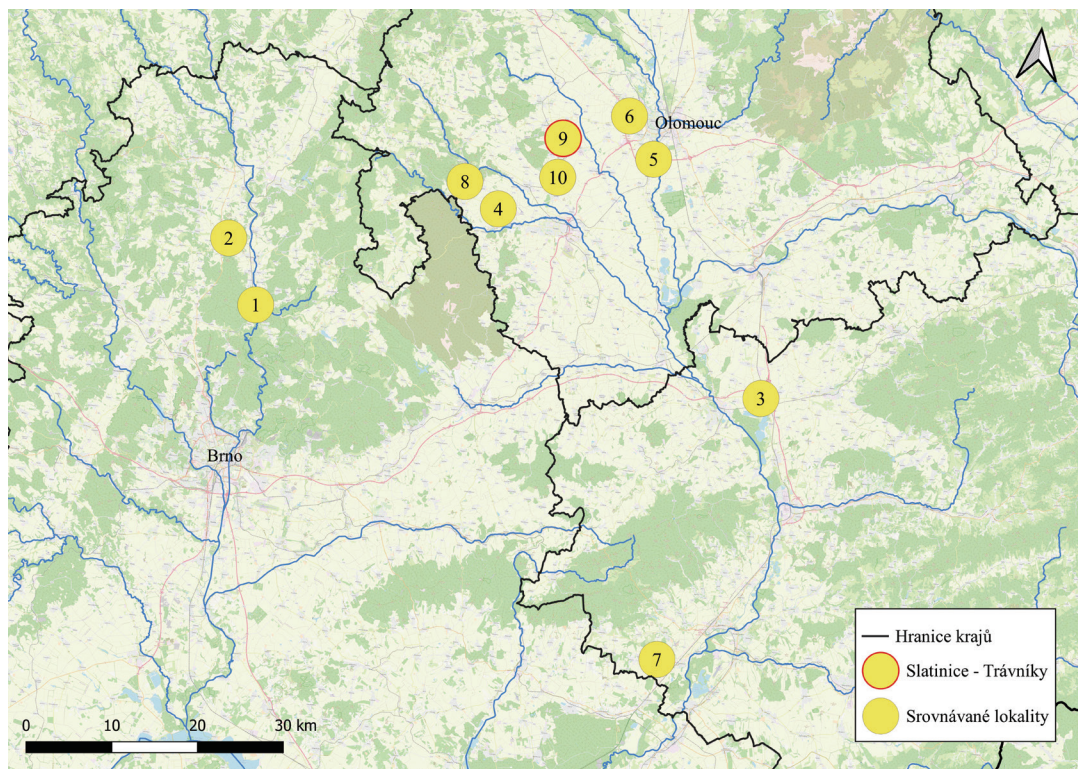
**Fig. 5.** Percentage of individual parts of ceramic vessels within the whole pottery assemblage



**Obr. 6.** Procentuální zastoupení tvarů keramických nádob v rámci určitelné části souboru

**Fig. 6.** Percentage of individual vessel forms within the identifiable part of the pottery assemblage





**Obr. 7.** Lokality zahrnuté do srovnání. 1. Blansko, 2. Bořitov, 3. Hulín, 4. Ohrozim, 5. Olomouc-Nemilany, 6. Olomouc-Neředín, 7. Polešovice, 8. Ptení, 9. Slatinice – Trávníky, 10. Slatinky – Močílky

**Fig. 7.** Sites included in the comparison. 1. Blansko, 2. Bořitov, 3. Hulín, 4. Ohrozim, 5. Olomouc-Nemilany, 6. Olomouc-Neředín, 7. Polešovice, 8. Ptení, 9. Slatinice – Trávníky, 10. Slatinky – Močílky

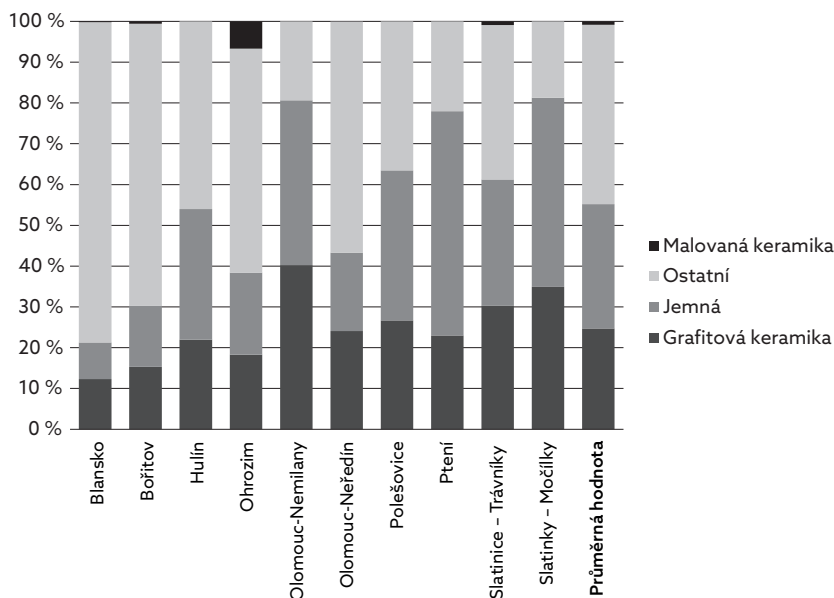
ných lokalit je to hodnota mírně nadprůměrná. Lokalitou s vyšším podílem grafitové keramiky (36,7 %) je také sídliště na sousedním katastrálním území ve Slatinicích v trati Močílky (Kalčík 2007, 37). Dalšími lokalitami s podobnou hodnotou jsou lokality Olomouc-Nemilany – 40,22 % (Hrbáčková 2019), Olomouc-Neředín – 24,10 % (Koucká 2016) a Polešovice – 26,7 % (Trávníčková 2014, 29), které se nachází u Uherského Hradiště.

Jemná keramika se na lokalitě Slatinice – Trávníky nacházela v 30,96 % a jedná se o čtvrtou nejvyšší hodnotu ze srovnávaných lokalit. Průměrná hodnota této kategorie byla ve srovnávaných souborech 28,38 % a slatinické sídliště je této hodnotě nejbližší. Nejvyšší hodnotu

měla lokalita Ptení (55 %), kde je doložena dílna na výrobu tohoto druhu keramického zboží (Čižmář – Hlava – Šmíd 2003, 279; Čižmář 2006, 39). Nejvíce podobnou lokalitou ze srovnávaného souboru jsou Polešovice s 36,7 % tohoto typu keramiky (Trávníčková 2014, 29). Tuto hodnotu také překračuje lokalita Slatinky – Močílky s 46,4 % jemné keramiky (Kalčík 2007, 37).

U 37,87 % střepů byla keramická hmota určena jako hrubá, tato hodnota se však v rámci srovnávaného souboru jeví jako podprůměrná, jelikož průměrná hodnota byla stanovena na 46,06 %. Lokalitou s nejbližší hodnotou ke Slatinicím jsou Polešovice 36,5 % (Trávníčková 2014, 29). V rámci sledování přítomnosti, případně procentuálního zastoupení malované keramiky





**Obr. 8.** Srovnání lokalit z hlediska procentuálního zastoupení keramiky. Blansko (Wilczek 2007), Bořitov (Čižmář 2003) Hulín (Koucká 2012), Ohrozim (Čižmář 2015), Olomouc-Nemilany (Hrbáčková 2019), Olomouc-Neředín (Koucká 2016), Polešovice (Trávníčková 2014), Ptení (Čižmář 2006), Slatinice - Trávníky, Slatinky - Močilky (Kalčík 2007)

**Fig. 8.** Comparison of sites with regard to percentage of individual categories of pottery. Blansko (Wilczek 2007), Bořitov (Čižmář 2003) Hulín (Koucká 2012), Ohrozim (Čižmář 2015), Olomouc-Nemilany (Hrbáčková 2019), Olomouc-Neředín (Koucká 2016), Polešovice (Trávníčková 2014), Ptení (Čižmář 2006), Slatinice - Trávníky, Slatinky - Močilky (Kalčík 2007)

je toto exkluzivní zboží přítomno u šesti z deseti srovnávaných lokalit. Průměrné procentuální zastoupení malované keramiky bylo 0,88 %, přičemž tato skutečnost je deformována vysokým zastoupením na lokalitě Ohrozim, kde tvořila 6,7 % souboru (Čižmář 2015, 448). Ve Slatinicích byla malovaná keramika (zdobená bílou a také červenou barvou) zjištěna u 0,9 % (8 kusů; Obr. 18: 3–4; Obr. 20: 6; Obr. 21: 6) keramického souboru, a je tedy mírně nad průměrem srovnávaného materiálu. Keramický soubor ze Slatinic - Trávníků se jeví jako průměrný soubor, který z hlediska své struktury odpovídá souborům z latéských nížinných sídlišť na Moravě.

## 6.2. Střepová kolečka, přesleny a hliněné závaží

V rámci vyhodnocení keramického materiálu je vhodné zmínit nález devíti střepových koleček a čtyř jejich fragmentů. Pět těchto koleček bylo opatřeno provrtem a tyto otvory byly patrné také na dalších třech fragmentech. U jednoho kolečka nebyl otvor dokončen a čtyři artefakty jsou bez otvorů. Nejčastěji bývají střepová kolečka (např. Obr. 19: 2; Obr. 21: 4) interpretována jako přesleny, mohla však sloužit také jako hrnčířské čepele nebo závaží, popřípadě jako hrací kameny (Wilczek 2014, 201–226). Dalšími artefakty jsou dva přesleny (Obr. 19: 3–4; Obr. 21: 3), které jsou spojovány s tkaním látek a dokládají podomáckou

Lokalita	Grafitová keramika	Jemná keramika	Ostatní keramika	Malovaná keramika
Blansko	12,30 %	9,00 %	78,50 %	0,20 %
Bořitov	15,30 %	15,00 %	69,10 %	0,60 %
Hulín	22,00 %	32,00 %	46,00 %	0,00 %
Ohrozim	18,30 %	20,10 %	54,90 %	6,70 %
Olomouc-Nemilany	40,22 %	40,45 %	19,33 %	0,00 %
Olomouc-Neředín	24,10 %	19,20 %	56,60 %	0,02 %
Polešovice	26,70 %	36,70 %	36,50 %	0,00 %
Ptení	23,00 %	55,00 %	22,00 %	0,00 %
Slatinice – Trávníky	30,27 %	30,96 %	37,87 %	0,90 %
Slatinky – Močilký	34,90 %	46,40 %	18,70 %	0,00 %
<b>Průměrná hodnota</b>	<b>24,71 %</b>	<b>30,48 %</b>	<b>43,95 %</b>	<b>0,84 %</b>

**Tab. 2.** Seznam porovnávaných lokalit z hlediska procentuálního zastoupení keramiky. Blansko (Wilczek 2007), Bořitov (Čížmář 2003) Hulín (Koucká 2012), Ohrozim (Čížmář 2015), Olomouc-Nemilany (Hrbáčková 2019), Olomouc-Neředín (Koucká 2016), Polešovice (Trávníčková 2014), Ptení (Čížmář 2006), Slatinice – Trávníky, Slatinky – Močilký (Kalčík 2007)

**Table 2.** List of compared sites with regard to percentage of individual categories of pottery. Blansko (Wilczek 2007), Bořitov (Čížmář 2003) Hulín (Koucká 2012), Ohrozim (Čížmář 2015), Olomouc-Nemilany (Hrbáčková 2019), Olomouc-Neředín (Koucká 2016), Polešovice (Trávníčková 2014), Ptení (Čížmář 2006), Slatinice – Trávníky, Slatinky – Močilký (Kalčík 2007; \* after Meduna 1980a, 48–58)

výrobu oděvů. S touto činností zřejmě také souvisí hliněné závaží z objektu 500/2018.

### 6.3. Grafit

V získaném materiálu bylo také 9 hrudek surového grafitu, které byly objeveny ve výplni objektu 508/2002 (Slavík 2007, 41). Tento nález je možno interpretovat více způsoby, mohlo by se jednat o výrobní areál, kde byl grafit zpracováván a následně přidáván do keramického těsta. Další možnou interpretací je obchod se surovinou, případně její transport. Slatinice se nacházejí v blízkosti na pravděpodobné obchodní/přepravní trase mezi lokalitou Králová na Uničovsku (Hlava 2008, 199–201), kde se nachází nejbližší výchoz surového grafitu, a prostorem střední Moravy; případným spotřebitelem by mohlo být také oppidum Staré Hradisko, které se nachází ve vzdálenosti přibližně 18 km. Je

tedy možné, že se Slatinické sídliště nacházelo na obchodní trase mezi oblastí výchozů grafitu a oppidem, což může dokládat vyšší zastoupení grafitové keramiky na této lokalitě (Čížmář – Danielisová 2021, 207–208).

### 6.4. Skleněné náramky

V objektu 513/2018 byly nalezeny dva zlomky skleněných náramků, jejichž barva byla tmavě modrá a oba byly opatřeny sekundárním zdobením. Na jednom zlomku byla patrná aplikace výzdoby pomocí žluté barvy a na druhém byla nanesena bílá barva ve formě vlnice. V případě prvního zlomku (Obr. 19: 5; Obr. 20: 4) jde o část náramku, který byl opatřen čtyřmi plastickými žebry, přičemž dvě středová žebra byla na svém vrcholu zdobena bílou vlnicí. Dle typologického členění se jedná o typ 7c, jehož výskyt má těžiště ve fázi LT C2, s možným přesahem

do LT D1 (Čižmářová 2021, 64; Venclová 1990, 123; 2016, 48, 83). V případě druhého zlomku šlo (Obr. 19: 6; Obr. 20: 3) o část náramku typu 8b se třemi žebry; středové žebro bylo členěno šikmými žlábkami a zdobeno žlutou vlnicí. Tento náramek je možno datovat do fází LT C1 – LT C2 (Čižmářová 2021, 69–73; Venclová 2016, Fig. 50, 77, 83)<sup>2</sup>.

## 6.5. Mazanice

V rámci výzkumu ve Slatinicích byla přítomnost mazanice zjištěna v 14 z 15 objektů datovaných do doby laténské, jedinými objekty bez nálezu mazanice byly objekty 519/2002 (stavební jáma) a 518/2018 (kůlová jamka). Celkem bylo získáno 236 kusů mazanice o celkové hmotnosti 9,9 kilogramu. Na mazanicích z deseti objektů byly zjištěny otisky po konstrukčních prvcích, přičemž u všech deseti objektů byly zaznamenány otisky kruhového průřezu o průměru 1–3 cm. Ve čtyřech objektech byly nalezeny mazanice s otisky většími než 3 cm, na dvou kusech byly otisky jemného proutí, tvořící pravděpodobně výplet stěn (objekty 500/2002 a 514/2018). V jednom případě byl zjištěn otisk tesaných konstrukčních prvků (objekt 508/2002), na mazanici z objektu 512/2018 zjištěn náledek strusky. Velikost souboru poukazuje na jeho nekompletnost oproti původní skutečnosti, což pravděpodobně způsobil proces archeologizace.

## 6.6. Kamenné artefakty

V objektu 508/2002 byl nalezen říční valoun s ohlazenými stranami, avšak beze stop po broušení. V objektu 511/2002 byl nalezen zlomek zrnětky a brousku, další kamenné artefakty pocházejí z laténské chaty 513/2018. V prvním případě se jedná o zlomek brousku (Obr. 21: 2), ve druhém jde o celý brou-

sek, pravděpodobně z křemenného pískovce (Obr. 19: 1; Obr. 20: 5), podlouhlého hranolovitého tvaru s mírně rozšířenými konci a hranolovitým průřezem (kategorie 1 dle *Leichman 1994*, 105), který na svém povrchu nese rýhy (pravděpodobně se jedná o stopy po použití). Třetím kamenným artefaktem je také brousek zhotovený pravděpodobně z křemene (Obr. 21: 1; kategorie 1 dle *Leichman 1994*, 105). Vzhledem k nálezkům strusky na povrchu všech tří brousků je pravděpodobné, že byly využívány také při práci s kovy.

## 6.7. Kovové artefakty a železářská struska

Jediné kovové nálezy byly zjištěny v objektu 511/2002, v prvním případě se jedná o fragment měděného artefaktu, jehož interpretace je pro svou nekompletnost velmi problematická. V druhém případě se jedná o železný plochý předmět, který je v horní polovině prohnutý; stejně jako u prvního předmětu nelze jeho původní účel určit (*Slavík 2007*, 38–39). Doklady zpracování železa byly zjištěny v sedmi objektech. V objektech 500/2002, 504/2002 a 508/2002 bylo nalezeno celkem 33 kusů strusky. Struska byla přítomna také v objektech 500/2018, 507/2018, 512/2018 a 513/2018, přičemž v objektech 500/2018 a 507/2018 šlo o jednotlivé zlomky. Struska byla nalezena také ve formě náledek na kamenných artefaktech z objektu 513/2018 a na jednom kusu mazanice z objektu 512/2018. Struktura strusky byla velmi pórovitá a obsahovala malé kousky uhlíků a železných rud. Struska z výzkumu v roce 2002 byla Martinem Hložkem makroskopicky popsána jako hutnická (*Slavík 2007*, 46), avšak bez využití přírodovědných analýz je určení strusky ve fragmentárním stavu jen velmi obtížné, tudíž je možno konstatovat pouze její přítomnost.

## 6.8. Osteologický a antropologický materiál

Během archeozoologické analýzy bývá hlavním bodem zájmu zjištění poměru mezi domestikovanými a lovenými zvířaty, dále pak procentuálního zastoupení jednotlivých druhů, případně jejich stáří. Na sídlišti ve Slatinicích bylo nalezeno celkem 307 kusů kostí. Tento materiál byl podroben deskripci, během které bylo zjištěno, že se jedná o 296 kusů zvířecích kostí a 11 kusů kostí lidských.

### 6.8.1. Zvířecí kosti

Osteologickou analýzu zvířecích kostí provedli Lubomír Peške (výzkum z roku 2002) a Martin Holub (výzkum z roku 2018). Minimální počet jedinců byl stanoven na devět kusů. V rámci deskripce bylo popsáno celkem 66 kostí tura domácího, přičemž šlo minimálně o tři jedince, z nichž byl jeden kosterně nedospělý (2,5–3 roky života). Nalezeno bylo také 18 kostí koně domácího a jednalo se minimálně o jednoho jedince, který se dožil přinejmenším dvou let. Z 28 kostí ovcí/koz bylo stanoveno, že jde minimálně o tři různé jedince, přičemž jeden byl kosterně dospělý (alespoň 3,5 roku), druhý jedinec byl kosterně nedospělý (15–20 měsíců) a třetí jedinec bylo mládě (3–4 měsíce). Dalším zjištěným druhem bylo prase domácí, z něhož bylo identifikováno 23 kostí a šlo minimálně o jednoho jedince (17–22 měsíců). Zjištěno bylo také prase bez určité formy (domácí/divoké), a to díky 11 kostem, které pocházely minimálně z jednoho jedince. Posledním bezpečně identifikovaným zvířetem byl pes domácí (10 kostí) s dožitým věkem minimálně 6 měsíců. Dále bylo zjištěno 76 kostí náležejících zvířatům ve skupině středních savců, 20 kostí patřících velkým savcům, 1 kost většího ptáka a 43 kostí v rozmezí střední – velký savec.

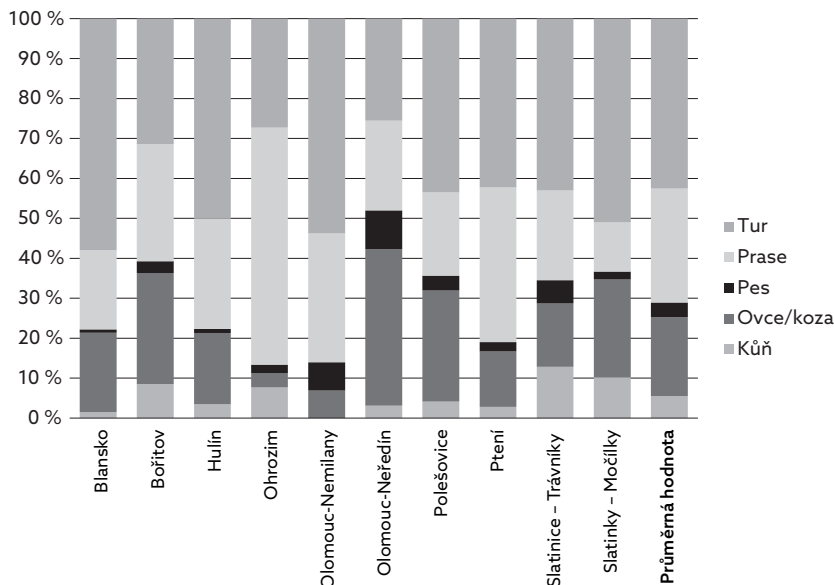
### 6.8.1.1. Srovnání s dalšími lokalitami

Pro získání lepší představy o poměrovém zastoupení určitelných zvířecích kostí je vhodné tento materiál srovnat s dalšími laténskými lokalitami (Obr. 7, 9, Tab. 3). Ve srovnání jsou pouze kosti, které bylo možno přiřadit ke konkrétnímu zvířecímu druhu a nejsou zde zahrnuty ty, které byly zařazeny pouze do skupin (střední savec, velký savec atd.).

Tur byl zastoupen 43,05 % a tato hodnota je velmi blízká průměru srovnávaných lokalit (41,64 %). Kůň byl ve Slatinicích zastoupen 12,85 %, tato hodnota je výrazně nad průměrem (5,4 %). Naopak podprůměrné zastoupení bylo zjištěno u ovce/kozy (15,85 %), kdy průměrná hodnota srovnávaných lokalit byla 19,33 %. Ve zkoumaném souboru byla prasata zastoupena 22,45 %, což je méně než zjištěný průměr ostatních lokalit (27,89 %). Poslední sledovanou kategorií byly ostatky psa, u kterého byla průměrná hodnota 3,59 %, přičemž na lokalitě Slatinice – Trávníky se jednalo o 5,8 % souboru. Z provedeného srovnání je patrné, že skladba osteologického materiálu je velmi podobná průměru porovnávaných lokalit s jednou výjimkou, kterou je výrazně vyšší zastoupení ostatků koně. Ze srovnávaných lokalit má podobnou hodnotu koňských ostatků lokalita Slatinky – Močílky, nacházející se na katastrálním území sousední obce (Kalčík 2007, 61).

### 6.8.2. Lidské kosti

Počet moravských lokalit sídelního charakteru s nálezy lidského osteologického materiálu, datovaných do doby laténské, je stále relativně malý, avšak není již zcela ojedinělý (Kalábek – Štín 2020, 238–240). V objektu 508/2002 byl nalezen fragment lidské lebky s patrnými stopami po vystavení ohni a také pět zubů (řezák, dva třenové zuby a dvě stoličky). Všech šest nálezů pravděpodobně patřilo



**Obr. 9.** Srovnání lokalit z hlediska procentuálního zastoupení jednotlivých druhů na dalších moravských lokalitách (100 % = určitelná složka osteologického souboru). Blansko (Wilczek 2007), Bořitov (Čížmář 2003) Hulín (Koucká 2012), Ohrozim (Čížmář 2015), Olomouc-Nemilany (Hrbáčková 2019), Olomouc-Neředín (Koucká 2016), Polešovice (Trávníčková 2014), Ptení (Čížmář 2006), Slatinice – Trávníky, Slatinky – Močilky (Kalčík 2007)

**Fig. 9.** Comparison of sites with regard to percentage of individual animal species (100 % = identifiable component of osteological collection). Blansko (Wilczek 2007), Bořitov (Čížmář 2003) Hulín (Koucká 2012), Ohrozim (Čížmář 2015), Olomouc-Nemilany (Hrbáčková 2019), Olomouc-Neředín (Koucká 2016), Polešovice (Trávníčková 2014), Ptení (Čížmář 2006), Slatinice – Trávníky, Slatinky – Močilky (Kalčík 2007)

jednomu mladšímu jedinci (antropologické určení provedla Miroslava Horáčková; Slavík 2007, 42). Další lidské kosti byly identifikovány během osteologické deskripce materiálu z objektu 517/2018. Jednalo se o čtyři části jedné kosti křížové, poslední nalezenou kostí byla kost patní z pravé dolní končetiny (determinoval Martin Holub). Interpretace nálezů soliterních lidských kostí na laténských sídlištích je jen velmi obtížná. Může se jednat o narušení pohřbů v blízkosti sídelních struktur, postdepoziční zacházení s lidskými ostatky. Je však nutné zohlednit také možnou spojitost s kultovními praktikami (Čížmář 2000, 87; Čížmář – Hlubek 2016, 45).

## 7. Datování jednotlivých objektů a celková datace sídliště

V souboru získaném z objektu 500/2018 se nacházel střep se svislým rýhováním (Obr. 16: 4), avšak jedním z hlavních datačních prvků je nález dvou zlomků malované keramiky, která se vyskytuje v LT C2 – LT D1 (Cumberpatch 1993, 60–62; Ženožičková 2009, 54). Objekt 507/2018 je možno datovat do období LT B–C1, zejména pomocí keramických střepů nesoucích kolkovanou výzdobu obrácených C ve formě horizontálního pásu na podhrdlí (Obr. 16: 1, 3; Obr. 20: 1; Obr. 21: 5), mající v tomto období stěžejní výskyt (Čížmář 1984, 476). Da-

Lokalita	Kůň	Ovce/koza	Pes	Prase	Tur
Blansko	1,50%	19,70%	0,80%	19,70%	57,50%
Bořitov	8,40%	27,40%	2,90%	28,90%	31%
Hulín	3,50%	17,90%	1%	27,70%	50,30%
Ohrozim	7,70%	3,60%	2,10%	59,30%	27,30%
Olomouc-Nemilany	0%	6%	6,20%	28,10%	46,90%
Olomouc-Neředín	2,90%	36,80%	9,10%	21,10%	24%
Polešovice	4,10%	27,70%	3,70%	20,80%	43,30%
Ptení	2,80%	13,80%	2,30%	38,50%	42%
Slatinice - Trávníky	12,85%	15,85%	5,80%	22,45%	43,05%
Slatinky - Močilky	10,20%	24,50%	2%	12,30%	51%
<b>Průměrná hodnota</b>	<b>5,40%</b>	<b>19,33%</b>	<b>3,59%</b>	<b>27,89%</b>	<b>41,64%</b>

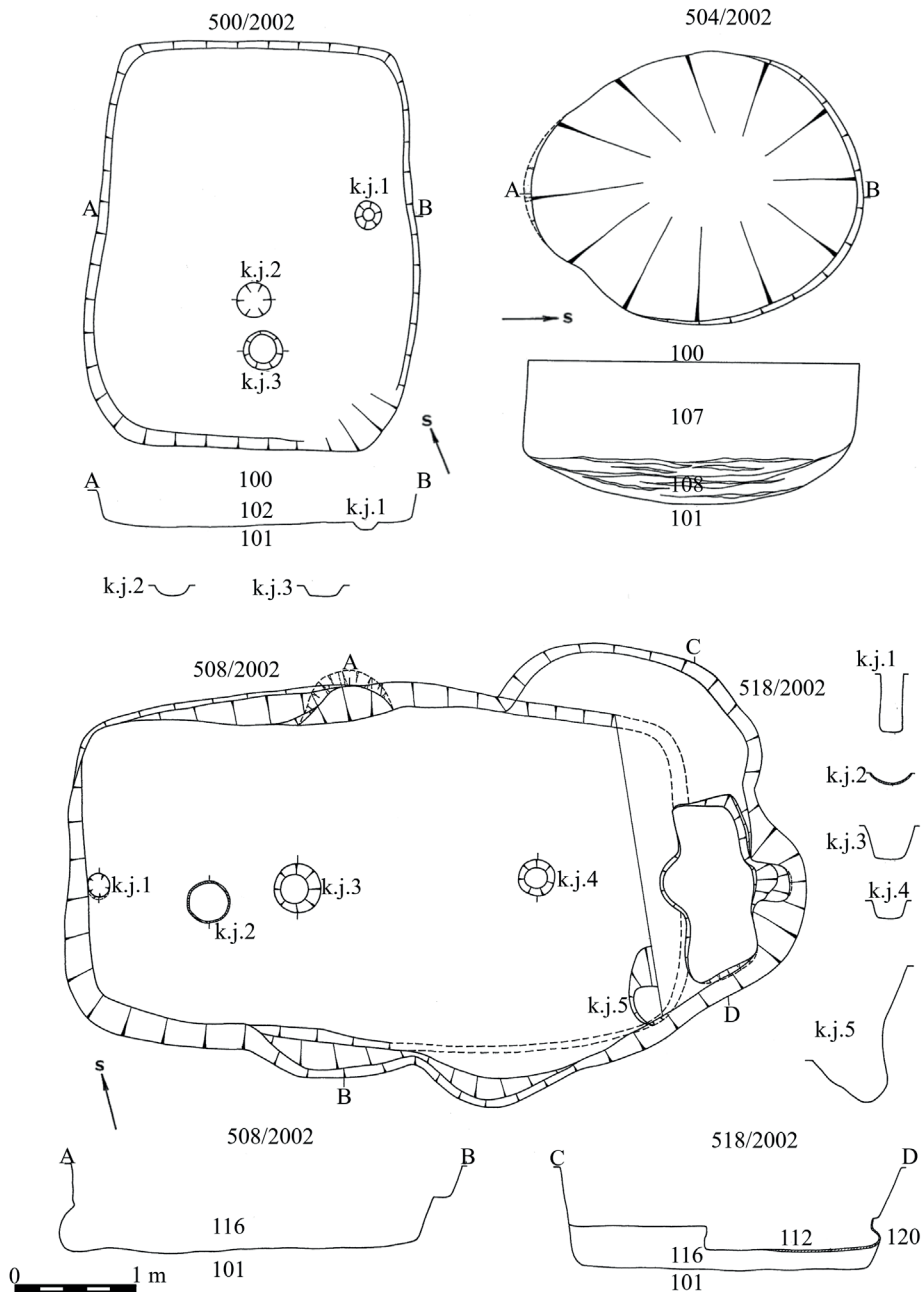
**Tab. 3.** Srovnání lokalit z hlediska procentuálního zastoupení kostí jednotlivých druhů zvířat na dalších moravských lokalitách (100 % = určitelná složka osteologického souboru). Blansko (*Wilczek 2007*), Bořitov (*Čížmář 2003*) Hulín (*Koucká 2012*), Ohrozim (*Čížmář 2015*), Olomouc-Nemilany (*Hrbáčková 2019*), Olomouc-Neředín (*Koucká 2016*), Polešovice (*Trávníčková 2014*), Ptení (*Čížmář 2006*), Slatinice - Trávníky, Slatinky - Močilky (*Kalčík 2007*)

**Table 3.** List of compared sites with regard to percentage of bones from individual animal species (100 % = identifiable component of osteological collection). Blansko (*Wilczek 2007*), Bořitov (*Čížmář 2003*) Hulín (*Koucká 2012*), Ohrozim (*Čížmář 2015*), Olomouc-Nemilany (*Hrbáčková 2019*), Olomouc-Neředín (*Koucká 2016*), Polešovice (*Trávníčková 2014*), Ptení (*Čížmář 2006*), Slatinice - Trávníky, Slatinky - Močilky (*Kalčík 2007*)

tace objektů 500/2002, 508/2002, 500/2018 a 512/2018 do LT C2 - LT D1 byla umožněna zejména díky přítomnosti střepů s pozdně laténskou malovanou výzdobou (*Ženožičková 2017*). Objekt 513/2018 je možno datovat pomocí zlomků skleněných náramků, které spadají do fází LT C1 - LT C2 s možným přesahem do LT D1 u jednoho z nich do (*Čížmářová 2021*, 64, 69-73). U objektu 514/2018 je datace poněkud složitější, ač se jedná o laténskou chatu, nízký počet nálezů dataci mírně komplikuje. U tří střepů se však podařilo zjistit svislé hřebenování (dva střepy nesly rýhy bez přerušení a jeden měl rýhování přerušené vhlazovaným pásem; Obr. 15: 5) a je tedy možné tento objekt datovat do období LT C - LT D (*Meduna 1980a*, 103). Ostatní objekty jsou velmi těžko datovatelné kvůli malému počtu keramických zlomků, které

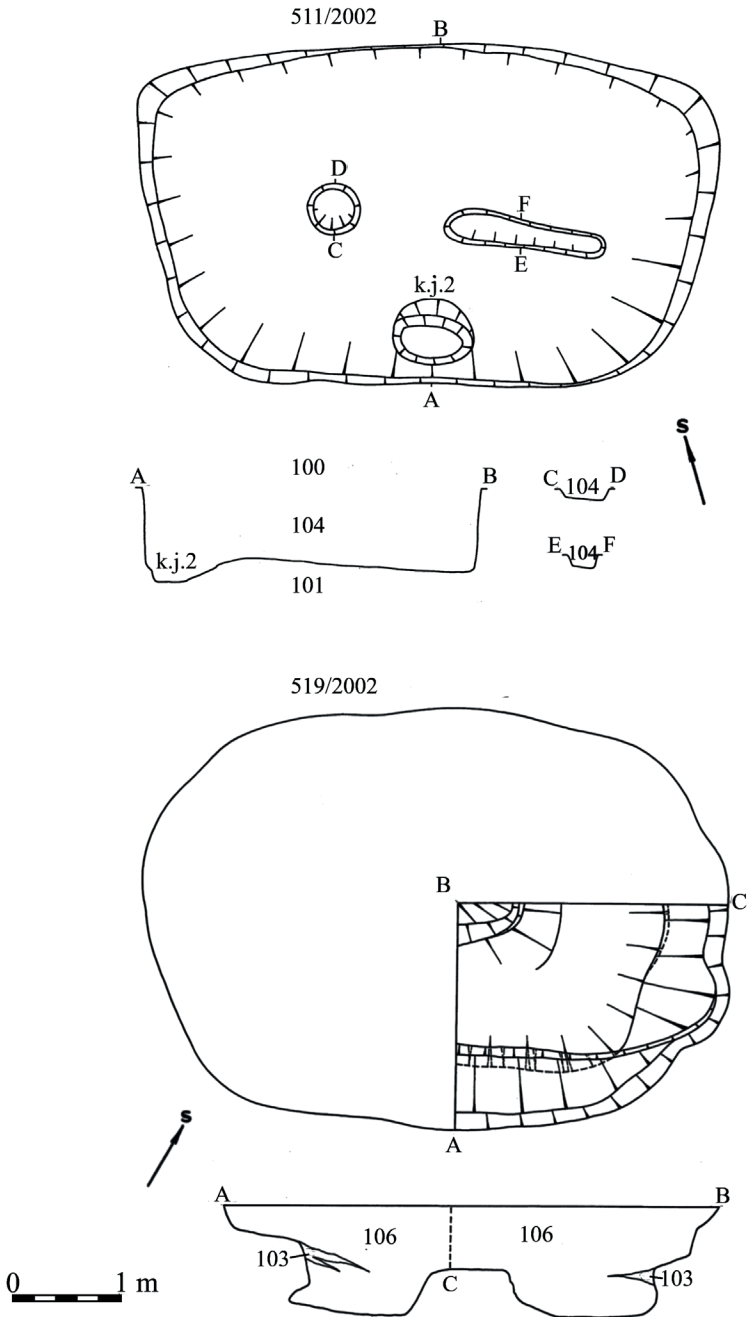
nejsou chronologicky přesněji zařaditelné. Jedná se o objekty 504/2002, 511/2002, 511/2018, 516/2018, 517/2018, 519/2018, 520/2018, které je možno zařadit pouze obecně do laténského období. Objekt 519/2002 obsahoval také dva střepy datované do doby římské, přesněji do DŘ B2 (*Slavík 2007*, 46). Počátek laténského osídlení na sídlišti ve Slatinicích v trati Trávníky je pravděpodobný od fáze LT B-C1 (keramika s kolkovanou výzdobou ve tvaru obráceného C), jistý pak od fáze LT C1 (podle nálezů skleněných náramků). Laténské sídelní aktivity jsou doložitelné jak v období plochých laténských pohřebišť, tak v opidálním období, nelze však určit, zda bylo místo osídleno ve dvou vzájemně oddělených fázích, nebo bylo využíváno kontinuálně od LT B2 (případně LT C1) až do oppidálního období.





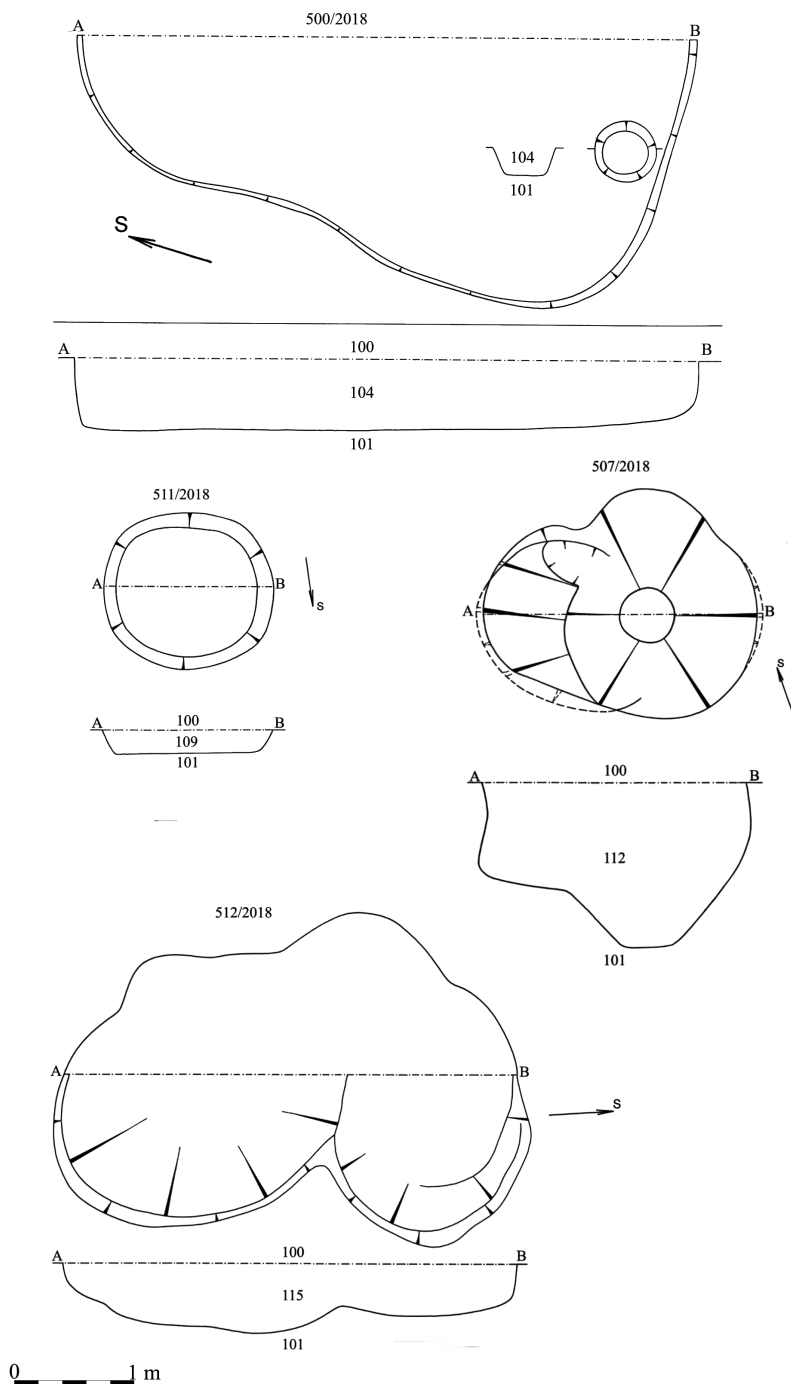
Obr. 10. Slatinice, okr. Olomouc, kresebná dokumentace objektů 500/2002, 504/2002 a 508/2002

Fig. 10. Slatinice, Olomouc District, drawing documentation of features 500/2002, 504/2002 and 508/2002



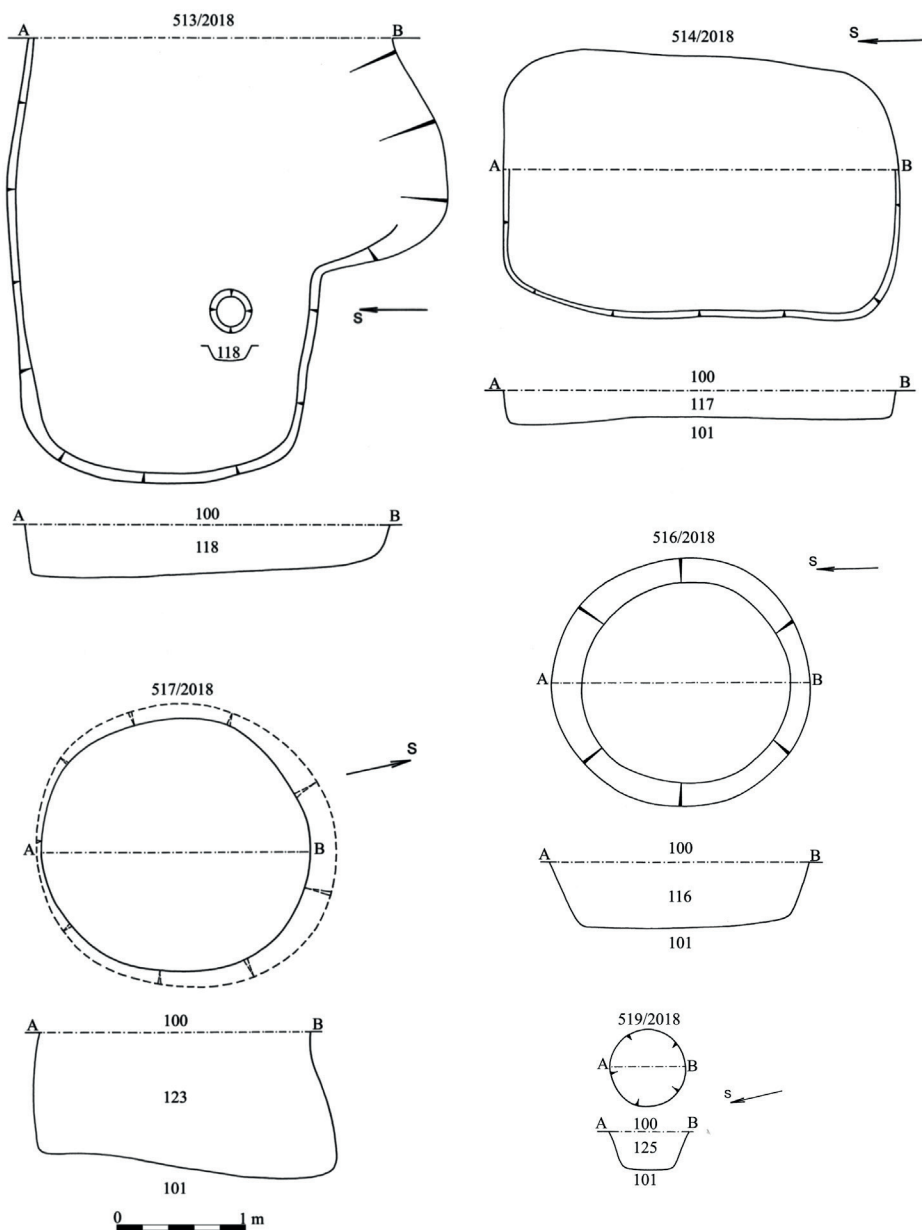
Obr. 11. Slatinice, okr. Olomouc, kresebná dokumentace objektů 511/2002 a 519/2002

Fig. 11. Slatinice, Olomouc District, drawing documentation of features 511/2002 and 519/2002



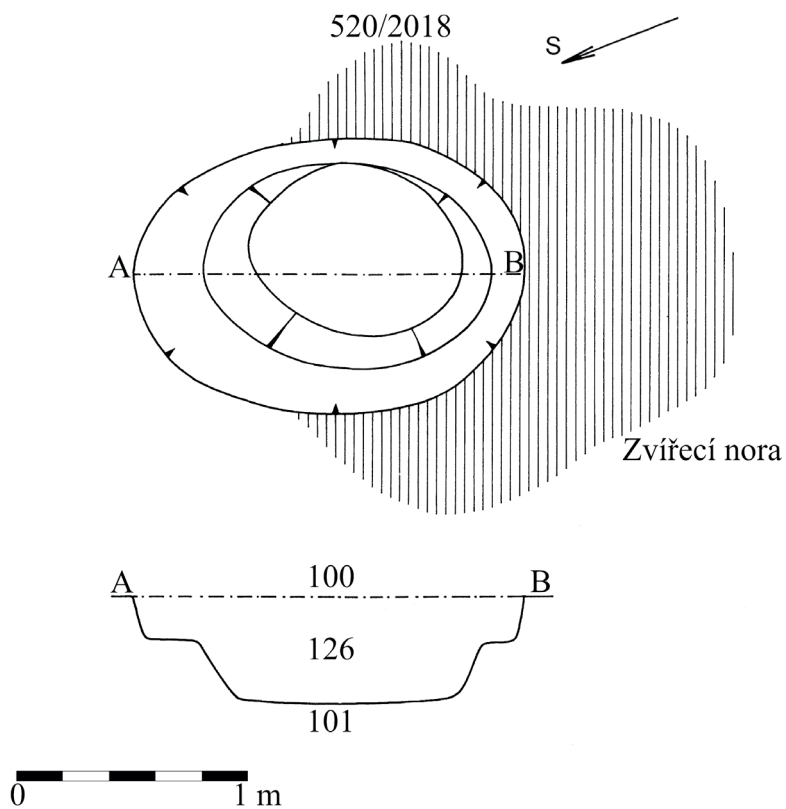
**Obr. 12.** Slatinice, okr. Olomouc, kresebná dokumentace objektů 500/2018, 507/2018, 511/2018 a 512/2018

**Fig. 12.** Slatinice, Olomouc District, drawing documentation of features 500/2018, 507/2018, 511/2018 and 512/2018



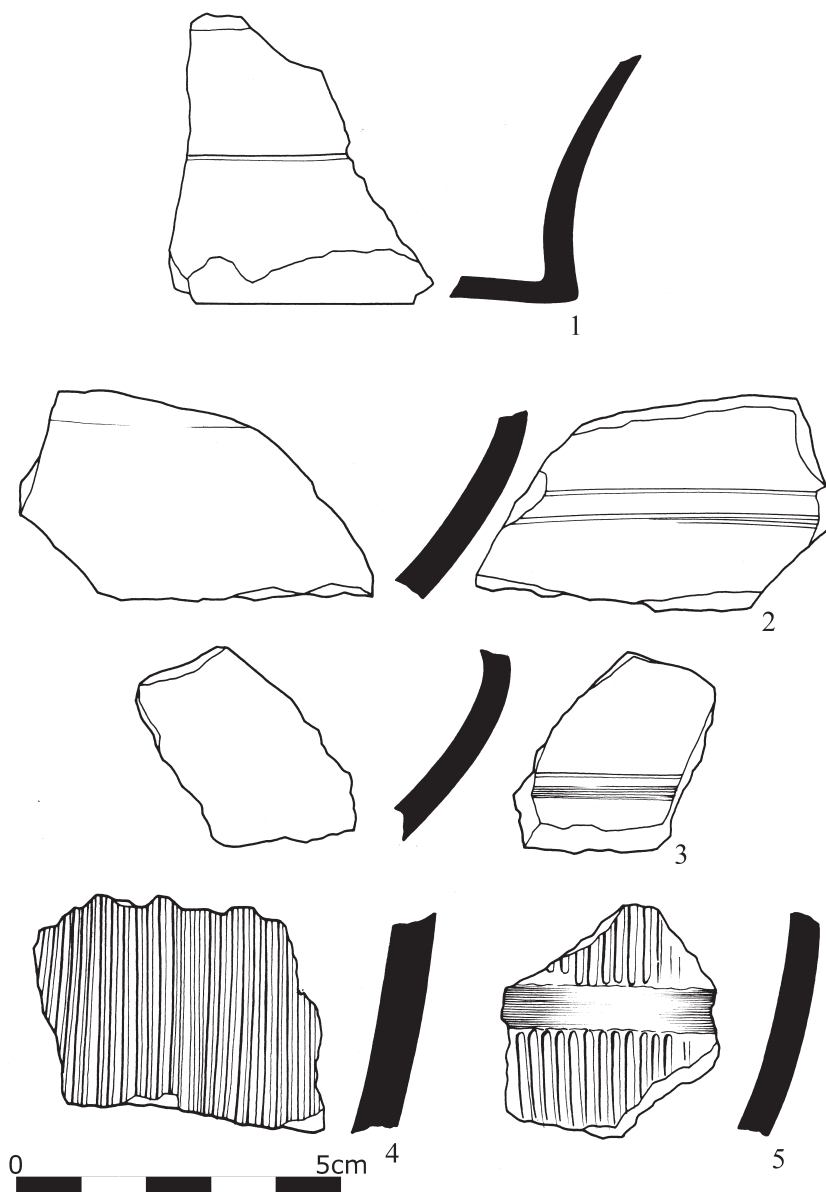
**Obr. 13.** Slatinice, okr. Olomouc, kresebná dokumentace objektů 513/2018, 514/2018, 516/2018, 517/2018 a 519/2018

**Fig. 13.** Slatinice, Olomouc District, drawing documentation of features 513/2018, 514/2018, 516/2018, 517/2018 and 519/2018



**Obr. 14.** Slatinice, okr. Olomouc, kresebná dokumentace objektů 520/2018

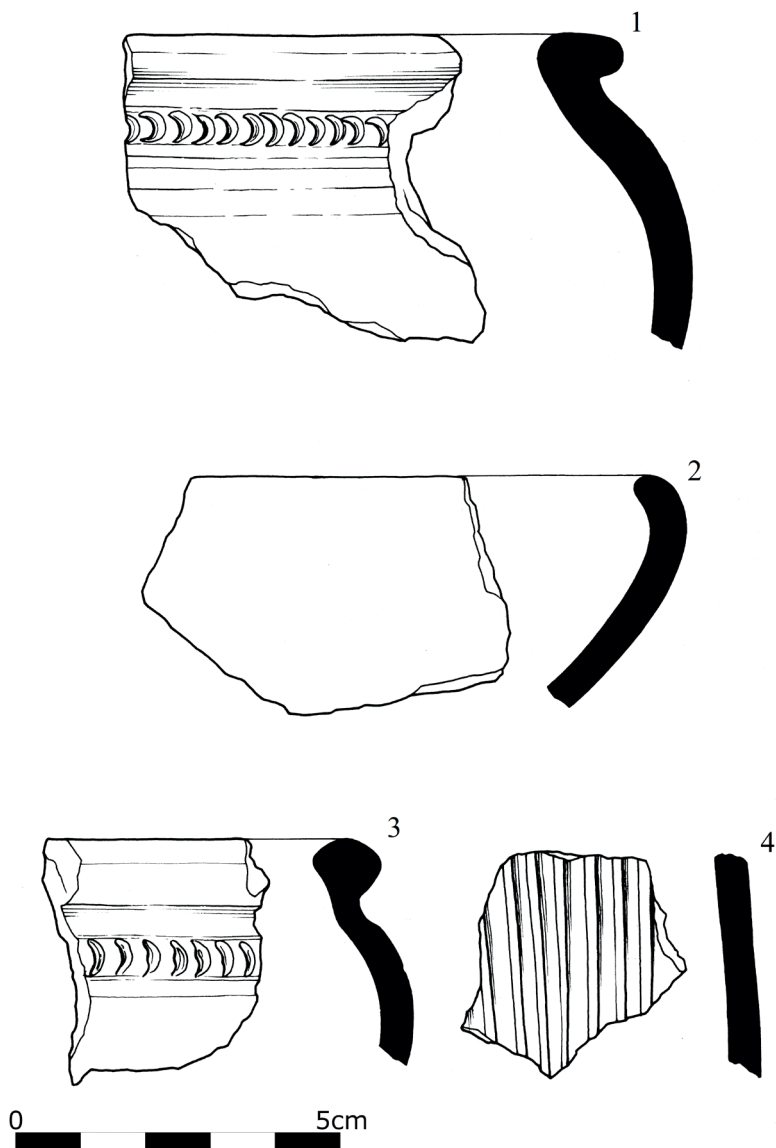
**Fig. 14.** Slatinice, Olomouc District, drawing documentation of feature 520/2018



**Obr. 15.** Slatinice, okr. Olomouc, výběr z materiálu z objektů 518/2018 (1), 513/2018 (2, 3, 5), 514/2018 (4): 1. Spodní část nádoby s přechodem tvořeným hranou, 2.-3. Střepy z výdutě s vhlazovanými horizontálními pásy, 4. Střep z výdutě s horizontálním rýhováním, 5. Střep z výdutě s horizontálním rýhováním přerušeným vhlazovaným pásem. Kresby: Jitka Molčíková

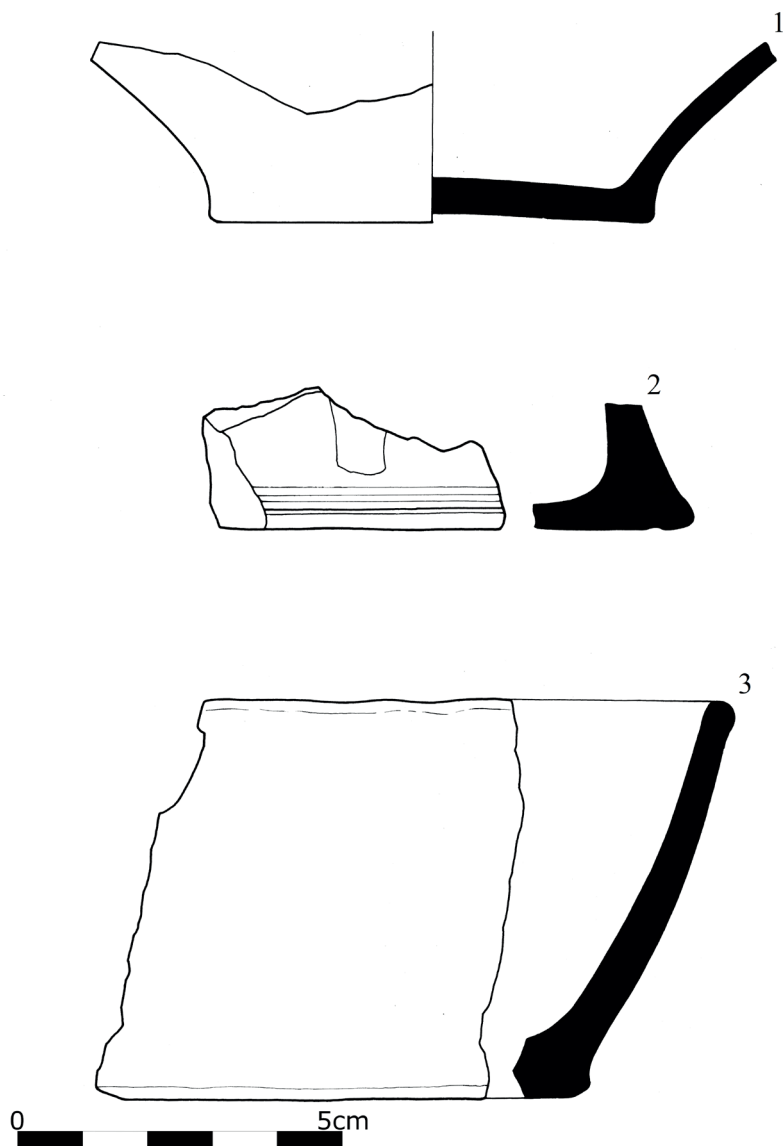
**Fig. 15.** Slatinice, Olomouc District, selection of finds from features 518/2018 (1), 513/2018 (2, 3, 5) and 514/2018 (4): 1. Lower part of a vessel with sharply accentuated base rim, 2.-3. Belly fragments with burnished horizontal stripes, 4. Belly fragment with vertical grooving, 5. Belly fragment with vertical grooving interrupted by a burnished stripe. Drawings: Jitka Molčíková





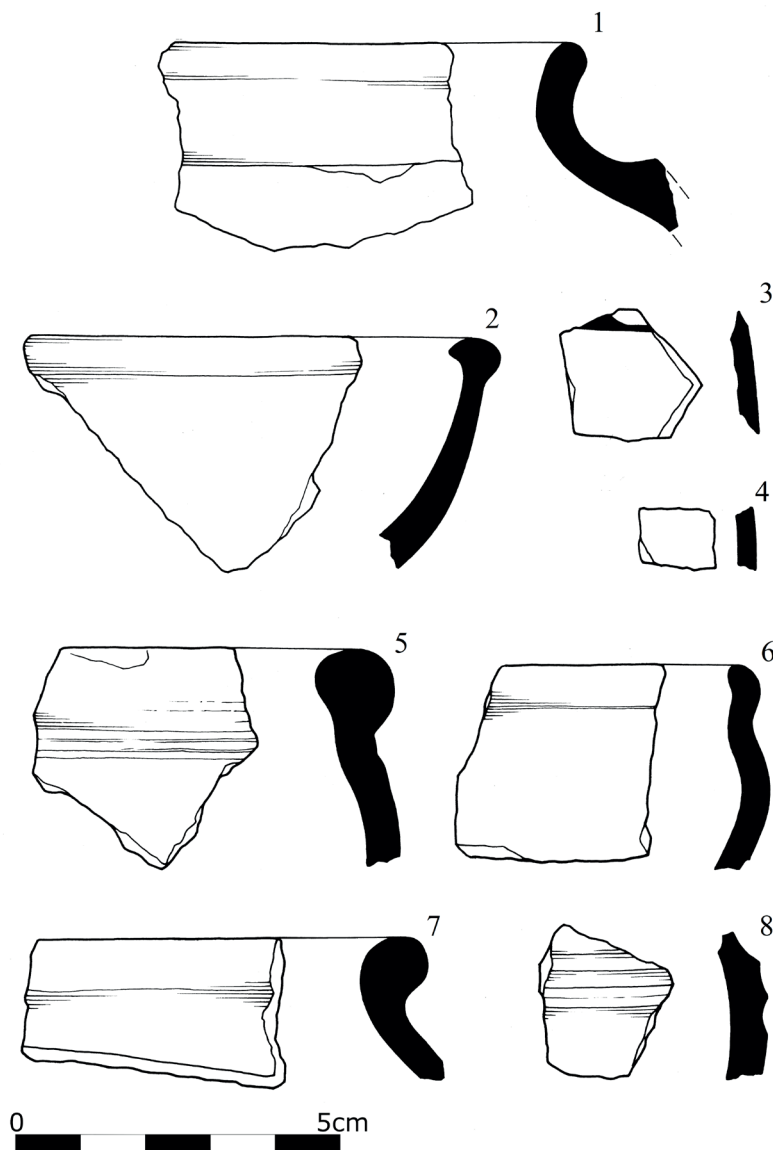
**Obr. 16.** Slatinice, okr. Olomouc, výběr z materiálu z objektů 500/2018 (2, 4), 507/2018 (1, 3): 1. Okraj hrnce s kolkovanou výzdobou obrácených C, 2. Okraj mísy, 3. Okraj hrnce s kolkovanou výzdobou obrácených C (Obr. 21, 5), 4. Stěp z výdutě se svislým rýhováním. Kresby: Jitka Molčíková

**Fig. 16.** Slatinice, Olomouc District, selection of finds from features 500/2018 (2, 4) and 507/2018 (1, 3): 1. Pot rim with stamped decoration in the form of reversed C letters, 2. Bowl rim, 3. Pot rim with stamped decoration in the form of reversed C letters (Fig. 21, 5), 4. Belly fragment with vertical grooving. Drawings: Jitka Molčíková



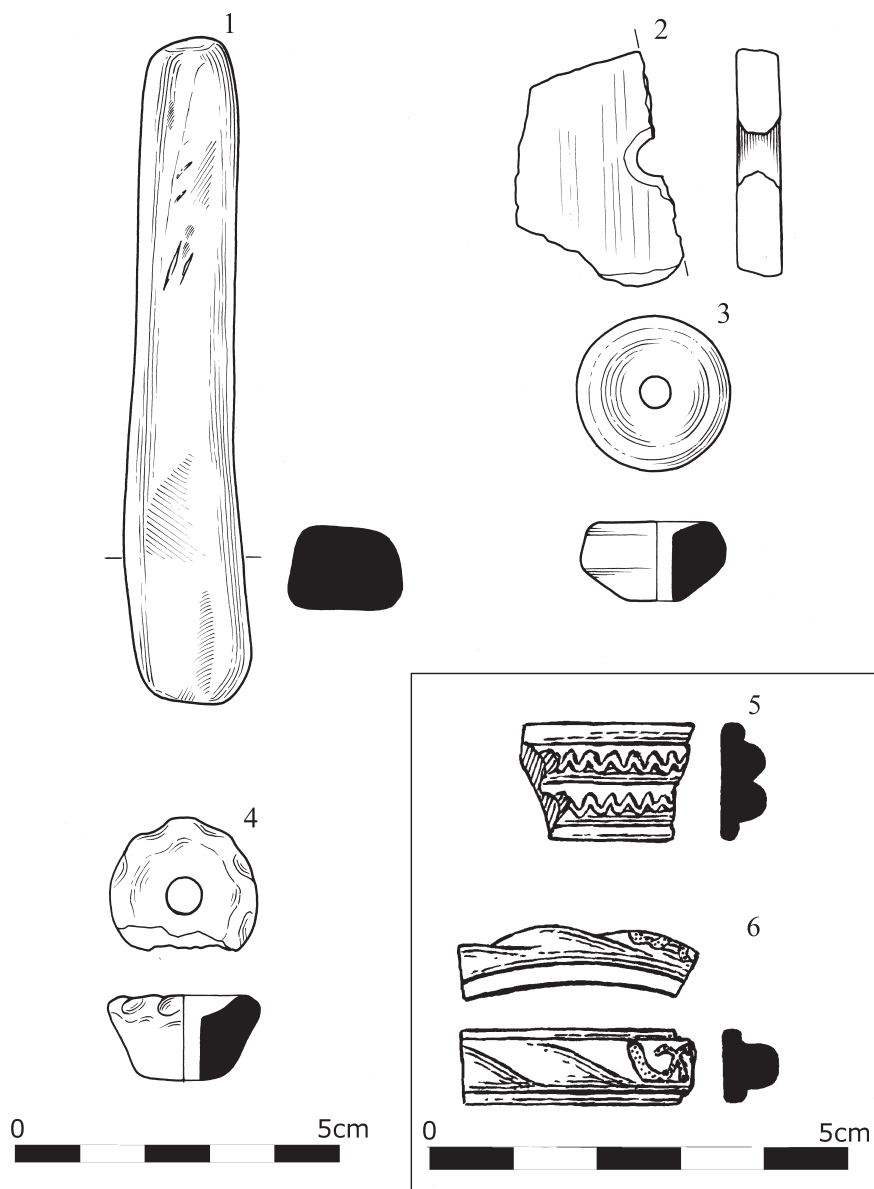
**Obr. 17.** Slatinice, okr. Olomouc, výběr z materiálu z objektů 500/2018 (2), 507/2018 (3), 512/2018 (1): 1. Spodní část nádoby s přechodem tvořeným hranou, 2. Spodní část nádoby, přechod mezi dnem a výdutí je tvořen hranou a žlábkem, 3. Keramický střep, část nádoby zachována od okraje po dno. Kresby: Jitka Molčíková

**Fig. 17.** Slatinice, Olomouc District, selection of finds from features 500/2018 (2), 507/2018 (3) and 512/2018 (1): 1. Lower part of a vessel with sharply accentuated base rim, 2. Lower part of a vessel with a groove at the sharply accentuated base rim, 3. Ceramic fragment, a vessel part preserved from the rim to the bottom. Drawings: Jitka Molčíková



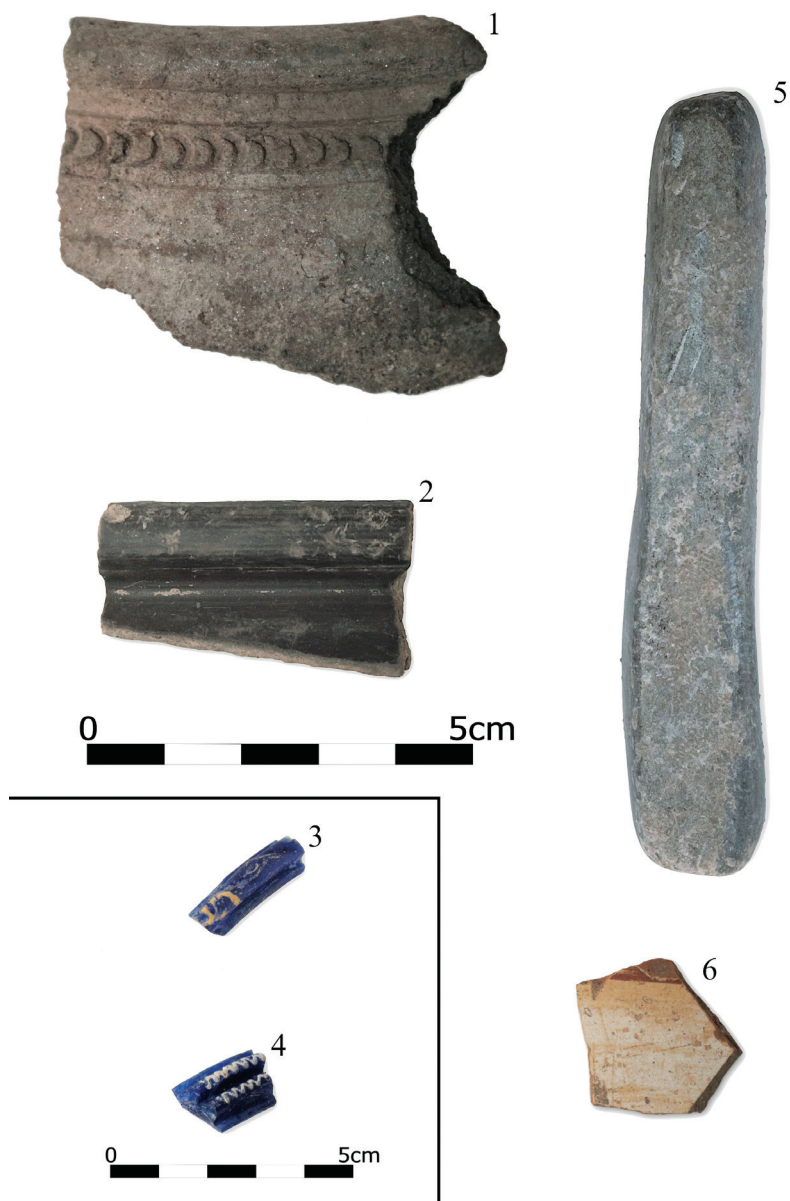
**Obr. 18.** Slatinice, okr. Olomouc, výběr z materiálu z objektů 500/2018 (1, 6), 512/2018 (3, 4), 513/2018 (2), 514/2018 (5, 7), 517/2018 (8): 1. Výrazně profilovaný okraj hrnce. 2. Okraj mísy. 3. Střep s malovanou výzdobou, horní část zdobena hnědou barvou, spodní část bílou malbou po celém povrchu, 4. Střep s malovanou výzdobou pokrytý bílou malbou na celém povrchu, 5. Okraj nádoby, 6. Profilovaný okraj nádoby, 7. Okraj nádoby, 8. Střep s výzdobou tvořenou horizontálními žlábkami. Kresby: Jitka Molčíková

**Fig. 18.** Slatinice, Olomouc District, selection of finds from features 500/2018 (1, 6), 512/2018 (3, 4), 513/2018 (2), 514/2018 (5, 7) and 517/2018 (8): 1. Strongly profiled pot rim, 2. Bowl rim, 3. Fragment with painted decoration, the upper part with brown colour pattern, the lower part with white surface paint, 4. Fragment with painted decoration covered with white paint on the whole surface, 5. Vessel rim, 6. Profiled vessel rim, 7. Vessel rim, 8. Ceramic fragment decorated with horizontal grooves. Drawings: Jitka Molčíková



**Obr. 19.** Slatinice, okr. Olomouc, výběr z materiálu z objektů 512/2018 (3, 4). 513/2018 (1, 2, 5, 6) 1. Kamenný brousek s patrnými pracovními stopami, 2. Střepové kolečko s provrtem, 3. Přeslen, 4. Přeslen zdobený prstováním, 5. Skleněný náramek typ 7c, 6. Skleněný náramek typ 8b. Kresby: Jitka Molčíková, skleněné náramky: Alena Krechlerová (Čižmářová 2021, Tab. 10 A137867, Tab. 16 A137868)

**Fig. 19.** Slatinice, Olomouc District, selection of finds from features 512/2018 (3, 4) and 513/2018 (1, 2, 5, 6): 1. Whetstone with visible working traces, 2. Perforated disc made from a pottery shard, 3. Spindle whorl, 4. Spindle whorl decorated with finger imprints, 5. Glass bracelet type 7c, 6. Glass bracelet type 8b. Drawings: Jitka Molčíková, glass bracelets: Alena Krechlerová (Čižmářová 2021, Tab. 10 A137867, Tab. 16 A137868)



**Obr. 20.** Slatinice, okr. Olomouc, výběr z materiálu z objektů 507/2018 (1), 512/2018 (6), 513/2018 (3, 4, 5), 514/2018 (2): 1. Okraj hrnce s kolkovanou výzdobou obrácených C (Obr. 16, 1), 2. Okraj mísy (Obr. 18, 7), 3. Skleněný náramek typ 8b (Obr. 19, 6), 4. Skleněný náramek typ 7c (Obr. 19, 5), 5. Kamenný brousek s patrnými pracovními stopami (Obr. 19, 1), 6. Střep s malovanou výzdobou, horní část zdobena hnědou barvou, spodní část bílou malbou po celém povrchu (Obr. 18, 3)

**Fig. 20.** Slatinice, Olomouc District, selection of finds from features 507/2018 (1), 512/2018 (6), 513/2018 (3, 4, 5) and 514/2018 (2): 1. Pot rim with stamped decoration in the form of reversed C letters (Fig. 16, 1), 2. Bowl rim (Fig. 18, 7), 3. Glass bracelet type 8b (Fig. 19, 6), 4. Glass bracelet type 7c (Fig. 19, 5), 5. Whetstone with visible working traces (Fig. 19, 1), 6. Fragment with painted decoration, the upper part with brown colour pattern, the lower part with white surface paint (Fig. 18, 3)



**Obr. 21.** Slatinice, okr. Olomouc, výběr z materiálu z objektů 507/2018 (5), 512/2018 (3, 4, 6) 513/2018 (1, 2)  
 1. Kamenný brousek s nálitky strusky, 2. Zlomek kamenného brousku, 3. Přesleny, 4. Střepové kolečko s provrtem, 5. Okraj hrnce s kolkovanou výzdobou obrácených C, 6. Střep s plošnou bílou malbou

**Fig. 21.** Slatinice, Olomouc District, selection of finds from features 507/2018 (5), 512/2018 (3, 4, 6) and 513/2018 (1, 2): 1. Whetstone with slag remnants, 2. Fragment of a whetstone, 3. Spindle whorls, 4. Perforated disc made from a pottery shard, 5. Pot rim with stamped decoration in the form of reversed C letters, 6. Shard with white surface paint



## 8. Závěr

Výše popisovaný soubor ze Slatinic – Trávníků se jeví jako průměrný laténský soubor. Ze srovnávací analýzy keramiky s vybranými lokalitami na Moravě vyplývá, že na sídlištích, která byla do porovnání zařazena, zabírá 46,1 % hrubá keramika. Zbylých 53,9 % si mezi sebe téměř rovnoměrně dělí zbylé dva typy keramické produkce s mírnou dominancí jemné keramiky (29,2 %) nad keramikou grafitovou (24,7 %). Sídliště ve Slatinicích se však z této statistiky mírně vymyká, zejména vyšším procentuálním zastoupením grafitové keramiky (30,3 %), ale také vyšším zastoupením keramiky jemné (31,8 %) na úkor zastoupení keramiky hrubé (37,9 %). Tento jev může souviset s možnou přítomností obchodní trasy mezi grafitovými výchozy na Uničovsku a oppidem Staré Hradisko (*Čižmář–Danielisová 2021, 207–208*). Nálezy keramických přeslenů, střepových koleček a hliněného závaží pravděpodobně souvisejí s podomáckou výrobou látek. Zajímavými nálezy, které pravděpodobně souvisejí s kontaktem sídliště ve Slatinicích s moravskými centrálními strukturami té doby (výrobně-distribuční centrum v Němčicích nad Hanou, oppidum Staré Hradisko), jsou dva

zlomky skleněných náramků a také osm střepů s tzv. oppidální malovanou výzdobou.

V rámci osteologického materiálu dominovaly kosti tura domácího (43,05 %). V souboru zvířecích kostí nebyly nalezeny žádné kosti patřící divokému zvířeti, což může být způsobeno také poklesem procentuálního zastoupení lovené zvěře v osteologickém materiálu z laténských lokalit (*Čižmář 2003, 95*). Získaný soubor je srovnatelný s ostatními moravskými lokalitami doby laténské, jedinou výjimkou je zjištění většího podílu kostí koně domácího (12,85 %) oproti průměru (5,4 %). V osteologickém materiálu bylo zjištěno také 11 kostí patřících člověku, nálezy tohoto typu sice nejsou ojedinělé, ale nejsou ani běžné (*Kalábek – Šín 2020, 238–240*).

Nové informace o osídlení z doby laténské mohou přinést další výzkumy v tratích s potvrzenými laténskými nálezy nebo sídlišti. Napovědět by mohlo také geofyzikální měření, které by mohlo pomoci s odhadem přibližného rozšíření v zájmové oblasti. Je velmi pravděpodobné, že v průběhu následujících let dojde k zachycení dalších laténských objektů, například při výstavbě rodinných domů. Konkrétně v trati Trávníky je možné, že další výzkumy budou spojeny s případným rozšířením průmyslové zóny.

---

Tento příspěvek vznikl za podpory MŠMT ČR udělené UP v Olomouci (IGA\_FF\_2021\_033).

1) Za typologické určení děkuji Mgr. Haně Čižmářové, Ph.D.

Objekt	Inventurní číslo	Typ artefaktu	Část nádoby	Typ nádoby	Hmota	Technologie	Počet	Poznámka
	A137414	keramika	okraj	situla	jenná	na kruhu	1	Obr. 18-6
	A137415	keramika	okraj	hrnec	hrubá	v ruce	1	Obr. 18-1
	A137416	keramika	okraj	-	jenná	na kruhu	1	
	A137417	keramika	okraj	hrnec	hrubá	v ruce	1	
	A137418	keramika	okraj	hrnec	grafitová	v ruce	1	
	A137419	keramika	okraj	situla	hrubá	na kruhu	1	
	A137420	keramika	okraj	-	jenná	v ruce	1	
	A137421	keramika	okraj	situla	hrubá	v ruce	1	
	A137422	keramika	okraj	hrnec	hrubá	v ruce	1	
	A137423	keramika	okraj	-	jenná	v ruce	1	
	A137424	keramika	okraj	-	grafitová	v ruce	1	
	A137425	keramika	okraj	-	jenná	v ruce	1	
	A137426	keramika	okraj	situla	jenná	na kruhu	1	
	A137427	keramika	okraj	mísa se zataženým okrajem	hrubá	v ruce	1	Obr. 16-2
	A137428	keramika	okraj	mísa se zataženým okrajem	grafitová	v ruce	1	
	A137429	keramika	okraj	mísa s otevřeným okrajem	grafitová	v ruce	1	
	A137430	keramika	okraj	mísa se zataženým okrajem	jenná	v ruce	1	
	A137431	keramika	okraj	mísa s otevřeným okrajem	hrubá	na kruhu	1	
	A137432	keramika	výduť	-	hrubá	v ruce	1	
	A137433	keramika	výduť	-	grafitová	v ruce	1	
	A137434	keramika	výduť	-	jenná	v ruce	1	
	A137435	keramika	výduť	-	grafitová	v ruce	1	
	A137436	keramika	výduť	-	grafitová	v ruce	1	
	A137437	keramika	výduť	-	grafitová	v ruce	1	
	A137438	keramika	výduť	-	grafitová	v ruce	1	Obr. 16-4
	A137439	keramika	výduť	-	grafitová	v ruce	1	
	A137440	keramika	výduť	-	jenná	v ruce	1	
	A137441	keramika	výduť	-	grafitová	v ruce	1	
	A137442	keramika	výduť	-	grafitová	v ruce	1	
	A137443	keramika	výduť	-	hrubá	v ruce	1	
	A137444	keramika	výduť	-	hrubá	v ruce	1	
	A137445	keramika	výduť	-	grafitová	v ruce	1	
	A137446	keramika	výduť	-	grafitová	v ruce	1	
	A137447	keramika	výduť	-	grafitová	v ruce	1	
	A137448	keramika	výduť	-	grafitová	v ruce	1	
	A137449	keramika	výduť	-	jenná	na kruhu	1	Obr. 21-6
	A137450	keramika	výduť	-	hrubá	v ruce	1	

500/2018

Objekt	Inventární číslo	Typ artefaktu	Část nádoby	Typ nádoby	Hmota	Technologie	Počet	Poznámka
500/2018	A137451a	keramika	výduť	-	jenná	v ruce	8	
	A137451b	keramika	výduť	-	jenná	na kruhu	4	
	A137451c	keramika	výduť	-	jenná	na kruhu	1	
	A137452	keramika	dno	-	hrubá	v ruce	1	
	A137453a	keramika	dno	-	jenná	na kruhu	1	Obr. 17-2
	A137453b	keramika	dno	-	hrubá	-	1	
	A137454	keramika	dno	-	jenná	na kruhu	1	
	A137455	keramika	dno	-	jenná	v ruce	1	
	A137456	keramika	dno	-	hrubá	v ruce	1	
	A137457	keramika	dno	-	hrubá	v ruce	1	
	A137458	keramika	dno	-	hrubá	v ruce	1	
	A137459	keramika	dno	-	grafitová	v ruce	1	
	A137460a	keramika	výduť	-	grafitová	v ruce	7	
	137460b	keramika	výduť	-	grafitová	v ruce	5	
	A137460c	keramika	výduť	-	grafitová	na kruhu	1	
	A137460d	keramika	výduť	-	jenná	na kruhu	5	
	137460e	keramika	výduť	-	jenná	v ruce	4	
	A137460f	keramika	výduť	-	jenná	v ruce	3	
	A137460g	keramika	výduť	-	jenná	v ruce	1	
	A137460h	keramika	výduť	-	hrubá	na kruhu	2	
A137460i	keramika	výduť	-	hrubá	v ruce	1		
A137460j	keramika	výduť	-	hrubá	v ruce	14		
A137461	hliněné závaží	-	-	-	-	1		
A137462	mazanice	-	-	-	-	42		
A137463	struska	-	-	-	-	1		
A137621	keramika	okraj až dno	mísa s otevřeným okrajem	-	hrubá	v ruce	1	Obr. 17-3
A137622	keramika	okraj	sítula	-	grafitová	v ruce	1	Obr. 16-1, 20-1
A137623	keramika	okraj	sítula	-	hrubá	v ruce	1	Obr. 16-3, 21-5
A137624	keramika	okraj	sítula	-	hrubá	v ruce	1	
A137625	keramika	okraj	sítula	-	grafitová	v ruce	1	
A137626	keramika	výduť	-	-	grafitová	v ruce	1	
A137627	keramika	výduť	-	-	grafitová	v ruce	1	
A137628	keramika	okraj	sítula	-	jenná	na kruhu	1	
A137629	keramika	okraj	sítula	-	jenná	na kruhu	1	
A137630	keramika	okraj	sítula	-	jenná	na kruhu	1	
A137631	keramika	okraj	-	-	jenná	na kruhu	1	
A137632	keramika	okraj	sítula	-	jenná	na kruhu	1	

507/2018

Objekt	Inventární číslo	Typ artefaktu	Část nádoby	Typ nádoby	Hmoty	Technologie	Počet	Poznámka
	A137633	keramika	okraj	-	jenná	v ruce	1	
	A137634	keramika	okraj	mísa s otevřeným okrajem	jenná	na kruhu	1	
	A137635	keramika	okraj	situla	jenná	v ruce	1	
	A137636	keramika	okraj	-	hrubá	v ruce	1	
	A137637	keramika	okraj	situla	jenná	v ruce	1	
	A137638	keramika	okraj	-	jenná	na kruhu	1	
	A137639	keramika	okraj	-	jenná	na kruhu	1	
	A137640	keramika	okraj	-	jenná	na kruhu	1	
	A137641	keramika	okraj	-	grafitová	v ruce	1	
	A137642	keramika	okraj	situla	jenná	na kruhu	1	
	A137643	keramika	okraj	-	grafitová	-	1	
	A137644	keramika	okraj	-	grafitová	-	1	
	A137645	keramika	okraj	mísa s otevřeným okrajem	hrubá	na kruhu	1	
	A137646	keramika	okraj	soudkovitá nádoba	hrubá	v ruce	1	
	A137647	keramika	výduť	-	hrubá	v ruce	1	
	A137648	keramika	výduť	-	jenná	na kruhu	1	
	A137649	keramika	výduť	-	jenná	na kruhu	1	
	A137650	keramika	výduť	-	jenná	na kruhu	1	
	A137651	keramika	výduť	-	jenná	na kruhu	1	
	A137652	keramika	výduť	-	jenná	na kruhu	1	
	A137653	keramika	výduť	-	jenná	na kruhu	1	
	A137654	keramika	výduť	-	jenná	na kruhu	1	
	A137655	keramika	výduť	-	hrubá	na kruhu	1	
	A137656	keramika	výduť	-	jenná	na kruhu	1	
	A137657	keramika	výduť	-	jenná	na kruhu	1	
	A137658	keramika	výduť	-	grafitová	v ruce	9	
	A137659a	keramika	výduť	-	jenná	na kruhu	3	
	A137659b	keramika	výduť	-	jenná	v ruce	9	
	A137659c	keramika	výduť	-	jenná	v ruce	1	
	A137660a	keramika	výduť	-	grafitová	na kruhu	1	
	A137660b	keramika	výduť	-	grafitová	v ruce	8	
	A137660c	keramika	výduť	-	grafitová	v ruce	16	
	A137660d	keramika	výduť	-	jenná	na kruhu	2	
	A137660e	keramika	výduť	-	jenná	na kruhu	2	
	A137660f	keramika	výduť	-	jenná	v ruce	3	
	A137660g	keramika	výduť	-	jenná	v ruce	3	
	A137660h	keramika	výduť	-	hrubá	na kruhu	2	

507/2018

Objekt	Inventární číslo	Typ artefaktu	Část nádoby	Typ nádoby	Hmoty	Technologie	Počet	Poznámka
507/2018	A137660i	keramika	výduť	-	hrubá	v ruce	12	
	A137660j	keramika	výduť	-	hrubá	na kruhu	1	
	A137660k	keramika	výduť	-	hrubá	v ruce	33	
	A137661	keramika	dno	pohár	hrubá	v ruce	1	
	A137662	keramika	dno	-	jenná	na kruhu	1	
	A137663	keramika	dno	-	hrubá	v ruce	1	
	A137664	keramika	dno	-	jenná	v ruce	1	
	A137665	keramika	výduť	-	hrubá	v ruce	1	střeškové kolečko, Obr. 19-2, 21-4
	A137667	malakofauna	-	-	-	-	1	
	A137668	struska	-	-	-	-	2	
511/2018	A137669	mazanice	-	-	-	-	17	
	A137670	kámen	-	-	-	-	6	
	A137771	keramika	výduť	-	jenná	v ruce	1	
	A137772	keramika	výduť	-	jenná	v ruce	1	
	A137773	mazanice	-	-	-	-	1	
	A137774	keramika	okraj	hmec	jenná	v ruce	1	
	A137775	keramika	okraj	-	jenná	na kruhu	1	
	A137776	keramika	okraj	-	jenná	na kruhu	1	
	A137777	keramika	okraj	-	jenná	na kruhu	1	
	A137778	keramika	okraj	-	jenná	v ruce	1	
512/2018	A137779	keramika	okraj	mísa s otevřeným okrajem	jenná	v ruce	1	
	A137780	keramika	okraj	mísa s otevřeným okrajem	jenná	v ruce	1	
	A137781	keramika	okraj	mísa se zataženým okrajem	jenná	na kruhu	1	
	A137782	keramika	okraj	mísa se zataženým okrajem	jenná	na kruhu	1	
	A137783	keramika	okraj	mísa se zataženým okrajem	jenná	na kruhu	1	
	A137784	keramika	okraj	mísa se zataženým okrajem	jenná	v ruce	1	
	A137785	keramika	okraj	mísa s otevřeným okrajem	jenná	v ruce	1	
	A137786	keramika	výduť	-	jenná	v ruce	1	
	A137787	keramika	výduť	-	hrubá	v ruce	1	
	A137788	keramika	výduť	-	hrubá	v ruce	1	
512/2018	A137789	keramika	výduť	-	hrubá	v ruce	1	
	A137790	keramika	výduť	-	grafitová	v ruce	1	
	A137791	keramika	výduť	-	grafitová	v ruce	1	
	A137792	keramika	výduť	-	grafitová	v ruce	1	
	A137793	keramika	výduť	-	grafitová	v ruce	1	
	A137794	keramika	výduť	-	jenná	v ruce	1	
	A137795	keramika	výduť	-	jenná	v ruce	1	

Objekt	Inventární číslo	Typ artefaktu	Část nádoby	Typ nádoby	Hmotá	Technologie	Počet	Poznámka
512/2018	A137796	keramika	dno	-	grafitová	v ruce	1	
	A137797	keramika	výduť	-	grafitová	v ruce	1	
	A137798	keramika	výduť	-	jenná	v ruce	1	
	A137799	keramika	výduť	-	jenná	v ruce	1	
	A137800	keramika	výduť	-	jenná	v ruce	1	
	A137801a	keramika	výduť	-	grafitová	na kruhu	2	
	A137801b	keramika	výduť	-	grafitová	v ruce	4	
	A137801c	keramika	výduť	-	grafitová	v ruce	11	
	A137801d	keramika	dno	-	jenná	v ruce	1	
	A137801e	keramika	výduť	-	jenná	na kruhu	1	
	A137801f	keramika	výduť	-	jenná	na kruhu	7	
	A137801g	keramika	výduť	-	jenná	v ruce	6	
	A137801h	keramika	výduť	-	jenná	v ruce	2	
	A137801i	keramika	dno	mísa s otevřeným okrajem	hrubá	v ruce	1	
	A137801j	keramika	výduť	-	hrubá	v ruce	10	
	A137801k	keramika	výduť	-	hrubá	v ruce	16	
	A137802a	keramika	výduť	-	hrubá	v ruce	1	
	A137802b	keramika	dno	-	hrubá	v ruce	3	
	A137803	keramika	dno	hmec	grafitová	v ruce	1	Obr. 17-1
	A137804	keramika	výduť	-	jenná	v ruce	1	
	A137805	keramika	výduť	-	jenná	na kruhu	1	Obr. 18-3, 20-6
	A137807-A137808	přeslen	-	-	-	-	2	Obr. 19-3, 4, 21-3
	A137817	malakofauna	-	-	-	-	1	
	A137818	mazanice	-	-	-	-	36	
	A137819	kámen	-	-	-	-	21	
	A137820	keramika	okraj	okraj	situla	jenná	na kruhu	2
A137821	keramika	okraj	okraj	-	jenná	na kruhu	1	
A137822	keramika	okraj	okraj	-	jenná	na kruhu	1	
A137823	keramika	okraj	okraj	situla	jenná	v ruce	1	
A137824	keramika	okraj	okraj	situla	jenná	na kruhu	1	
A137825	keramika	okraj	okraj	hmec	hrubá	v ruce	2	
A137826	keramika	okraj	okraj	mísa s otevřeným okrajem	jenná	v ruce	1	Obr. 18-2
A137827	keramika	okraj	okraj	-	jenná	v ruce	2	
A137828	keramika	okraj	okraj	mísa s otevřeným okrajem	jenná	na kruhu	1	
A137829	keramika	okraj	okraj	hmec	grafitová	v ruce	1	
A137830	keramika	okraj	okraj	-	grafitová	v ruce	1	
A137831	keramika	okraj	okraj	-	jenná	na kruhu	1	

513/2018



Objekt	Inventární číslo	Typ artefaktu	Část nádoby	Typ nádoby	Hmota	Technologie	Počet	Poznámka
	A137832	keramika	okraj	-	grafitová	v ruce	1	
	A137833	keramika	okraj	-	jemná	na kruhu	1	
	A137834	keramika	okraj	-	jemná	na kruhu	1	
	A137835	keramika	okraj	hrnec	jemná	v ruce	1	
	A137836	keramika	okraj	-	jemná	v ruce	1	
	A137837	keramika	okraj	-	grafitová	v ruce	1	
	A137838	keramika	okraj	-	jemná	v ruce	1	
	A137839	keramika	okraj	mísa s otevřeným okrajem	jemná	v ruce	1	
	A137840	keramika	výduť	-	grafitová	na kruhu	2	
	A137841	keramika	výduť	-	jemná	na kruhu	1	
	A137842	keramika	výduť	-	grafitová	v ruce	1	
	A137843	keramika	výduť	-	grafitová	v ruce	1	
	A137844	keramika	výduť	-	grafitová	v ruce	1	
	A137845	keramika	výduť	-	jemná	na kruhu	1	Obr. 15-2
	A137846	keramika	výduť	-	jemná	na kruhu	1	Obr. 15-3
	A137847	keramika	výduť	-	grafitová	na kruhu	1	
	A137848	keramika	výduť	-	grafitová	v ruce	1	
	A137849	keramika	výduť	-	grafitová	v ruce	1	
	A137850	keramika	výduť	-	grafitová	v ruce	1	
	A137851	keramika	výduť	-	grafitová	v ruce	2	
	A137852	keramika	výduť	-	grafitová	v ruce	1	
	A137853	keramika	výduť	-	grafitová	v ruce	1	
	A137854	keramika	výduť	-	grafitová	v ruce	1	
	A137855	keramika	výduť	-	grafitová	v ruce	1	Obr. 15-5
	A137856	keramika	výduť	-	grafitová	v ruce	4	
	A137857a	keramika	výduť	-	jemná	na kruhu	18	
	A137857b	keramika	výduť	-	jemná	v ruce	14	
	A137858a	keramika	výduť	-	grafitová	v ruce	1	
	A137858b	keramika	výduť	-	grafitová	na kruhu	3	
	A137858c	keramika	výduť	-	grafitová	v ruce	4	
	A137858d	keramika	výduť	-	grafitová	v ruce	14	
	A137858e	keramika	výduť	-	grafitová	v ruce	1	
	A137858f	keramika	výduť	-	jemná	na kruhu	1	
	A137858g	keramika	výduť	-	hrubá	na kruhu	1	
	A137858h	keramika	výduť	-	hrubá	v ruce	1	
	A137859	keramika	dno	-	jemná	na kruhu	1	
	A137860	keramika	dno	-	jemná	v ruce	1	

Objekt	Inventurní číslo	Typ artefaktu	Část nádoby	Typ nádoby	Hmotá	Technologie	Počet	Poznámka
513/2018	A137861	keramika	dno	-	jenná	v ruce	1	
	A137862	keramika	dno	-	jenná	na kruhu	1	
	A137863	keramika	dno	-	grafitová	v ruce	1	
	A137864	keramika	dno	-	grafitová	v ruce	1	
	A137867 - A137868	skleněný náramek	-	-	-	-	2	Obr. 19-5, 6, 20-3, 4
	A137869 - A137871	kamenný brousek	-	-	-	-	3	Obr. 19-1, 20-5, 21-1, 2
	A137873	mazanice	-	-	-	-	13	
	A137874	kámen	-	-	-	-	6	
	A137875	keramika	okraj	hmec	jenná	na kruhu	1	Obr. 18-7
	A137876	keramika	okraj	sítula	hrubá	na kruhu	1	Obr. 18-5
	A137877	keramika	okraj	mísa s otevřeným okrajem	jenná	v ruce	1	
	A137878	keramika	okraj	-	jenná	v ruce	1	Obr. 20-2
	A137879	keramika	okraj	-	jenná	v ruce	1	
A137880	keramika	výduť	-	jenná	v ruce	1		
A137881	keramika	výduť	-	hrubá	v ruce	1	Obr. 15-4	
A137882	keramika	výduť	-	hrubá	v ruce	1		
A137883	keramika	výduť	-	hrubá	na kruhu	1		
A137884	keramika	výduť	-	jenná	na kruhu	1		
A137885	keramika	výduť	-	jenná	na kruhu	1		
A137886	keramika	výduť	-	jenná	na kruhu	1		
A137887	keramika	výduť	-	hrubá	v ruce	1		
A137888a	keramika	výduť	-	jenná	na kruhu	5		
A137888b	keramika	výduť	-	jenná	v ruce	2		
A137889a	keramika	výduť	-	grafitová	v ruce	4		
A137889b	keramika	výduť	-	hrubá	v ruce	2		
A137890	keramika	dno	-	jenná	v ruce	1		
A137891	keramika	dno	-	jenná	v ruce	1		
A137892	keramika	dno	-	hrubá	v ruce	1		
A137893	keramika	dno	-	hrubá	v ruce	1		
A137895	mazanice	-	-	-	-	2		
A137896	kámen	-	-	-	-	5		
A137921	keramika	výduť	-	jenná	v ruce	1		
A137922	keramika	výduť	-	hrubá	na kruhu	1		
A137923	keramika	výduť	-	hrubá	v ruce	1		
A137924	keramika	výduť	-	hrubá	v ruce	1		
A137925	keramika	výduť	-	jenná	na kruhu	1		
A137926	keramika	výduť	-	hrubá	v ruce	1		
A137927	keramika	dno	-	hrubá	v ruce	1		

Objekt	Inventární číslo	Typ artefaktu	Část nádoby	Typ nádoby	Hmota	Technologie	Počet	Poznámka
516/2018	A137928	keramika	dno	-	hrubá	v ruce	1	
	A137930	mazanice	-	-	-	-	1	
	A137931	kámen	-	-	-	-	1	
517/2018	A137932	keramika	výduť	-	grafitová	v ruce	1	Obr. 18-8
	A137933	keramika	dno	-	grafitová	v ruce	1	
	A137935	mazanice	-	-	-	-	5	
	A137936	kámen	-	-	-	-	1	
518/2018	A137938a	keramika	dno	pohár	jerná	na kruhu	1	Obr. 15-1
	A137938b	keramika	dno	pohár	jerná	na kruhu	1	
	A137940	keramika	výduť	-	jerná	na kruhu	1	
	A137941	keramika	výduť	-	grafitová	v ruce	1	
519/2018	A137942	keramika	výduť	-	jerná	v ruce	1	
	A137943	keramika	výduť	-	jerná	v ruce	1	
	A137946	keramika	okraj	hmec	hrubá	v ruce	1	
	A137944	mazanice	-	-	-	-	1	
	A137945	kámen	-	-	-	-	1	
	A137947	keramika	výduť	-	jerná	na kruhu	1	
520/2018	A137948	keramika	výduť	-	jerná	v ruce	1	
	A137949	keramika	výduť	-	hrubá	v ruce	1	
	A137950	keramika	výduť	-	jerná	na kruhu	1	
	A137951	keramika	výduť	-	hrubá	v ruce	1	
	A137952	mazanice	-	-	-	-	2	

Tab. 4. Slatinice, okr. Olomouc, seznam nálezů

Table 4. Slatinice, Olomouc District, list of finds

## Bibliografie

- Cudzík, L. – Lichnovská, S. – Ostrý, J. – Pospíšilová, J. – Procházková, P. – Řezníček, V. – Žáková, Z. 2002: Drahanovice historie a současnost do roku 2002. Drahanovice.
- Cumberpatch, Ch. G. 1993: The circulation and exchange of late Iron Age slip decorated pottery in Bohemia and Moravia, *Památky Archeologické LXXXIV*, 60–85.
- Čižmář, I. 2006: Ptení. Osídlení mikroregionu v době laténské. Diplomová práce uložená na FF MU Brno.
- Čižmář, I. 2015: Pozdně laténská chata z Ohrozimi, okr. Prostějov, *Archeologické rozhledy LXVII*, 438–463.
- Čižmář, I. – Hlubek, L. 2016: Sídlíště z doby laténské v Unčovicích (okr. Olomouc), *Acta Musei Moraviae, Scientiae sociales CI*: 1, 29–46.
- Čižmář, I. – Danielisová, A. 2021: Central Sites and the Development of Rural Settlements from the Middle to Late La Tène Period in Central Moravia, *Památky archeologické CXII*, 197–236.
- Čižmář, M. 2000: Nález lidských kostí na moravských sídlištích doby laténské. In: I. Pavlů (eds.): *In memoriam Jan Rulf. Památky archeologické, Supplementum 13*, 81–91.
- Čižmář, M. 2003: Laténské sídliště v Bořitově, Pravěk, *Supplementum 10*.
- Čižmář, M. 1984: Laténské sídliště z Velkých Hostěradek, okr. Břeclav, *Památky archeologické LXXV*, 463–485.
- Čižmář, Z. – Hlava, M. – Šmíd, M. 2003: Laténská hrnčířská pec z Ptení (okr. Prostějov), *Pravěk – Nová řada 13*, 279–293.
- Čižmářová, H. 2021: Skleněné šperky doby laténské na Moravě a ve Slezsku. Disertační práce uložená na PPF Slezské univerzity v Opavě. Opava.
- Čižmářová, J. 2017: Keltská pohřebiště na Moravě. Okresy Hodonín, Kroměříž, Olomouc, Opava, Přerov, Uherské Hradiště a Zlín. Brno.
- Demek, J. 1992: Horopis. In: Demek, J. – Novák, V. a kol: *Neživá příroda. Vlastivěda Moravská. Země a lid. Nová řada, svazek 1*. Brno, 15–38.
- Demek, J. – Mackovčín, P. (eds.) 2006: *Hory a nížiny. Zeměpisný lexikon ČR*. Brno.
- Fojtík, P. 2018: Slatinice – Trávníky 2018. Nálezo-ová zpráva č. j. 67/19, uložená v archivu Ústavu archeologické památkové péče Brno.
- Fojtík, P. 2019: Slatinice (okr. Olomouc), *Přehled výzkumů 60–1*, 242, 254.
- Gottwald, A. 1931: Můj archeologický výzkum. Prostějov.
- Hlava, M. 2006: Tuhová keramika z oppida Staré Hradisko a pozdně laténská tuhová keramika na Moravě. Disertační práce uložená na FF MU. Brno.
- Hlava, M. 2008: Grafit v době laténské na Moravě, *Památky archeologické XCIX*, 189–258.
- Hlubek, L. 2010: Slatinice (okr. Olomouc), *Přehled výzkumů 51*, 358–359, 378–379.
- Hlubek, L. 2015: Slatinice (k. ú. Slatinice na Hané, okr. Olomouc). U nádraží. Doba laténská. Ojedinelý nález. Povrchový průzkum, *Přehled výzkumů 57–1*, 243–244. Brno.
- Hrbáčková, N. 2019: Laténské sídliště Olomouc-NeMilany. Diplomová práce uložená na FF UPOL. Olomouc.
- Kalábek, M. – Šmíd, L. 2020: Laténské sídlištní pohřby v Olomouci-Slavoníně. In: Čižmář, I. – Čižmářová, H. – Humpolová, A. (eds.): *Jantarová stezka v proměnách času*. Brno, 231–244.
- Kalčík, L. 2007: Osídlení Slatinek – Močílek v době laténské a časně slovanském období. Diplomová práce uložená na FF MU. Brno.
- Kašpárek, F. 2008: Germánské sídliště z doby římské ve Slatinicích na Olomoucku. In: E. Droberjar – B. Komoróczy – D. Vachútová (eds.): *Barbarská sídliště. Chronologické, ekonomické a historické aspekty jejich vývoje ve světle nových archeologických výzkumů (Archeologie barbarů 2007)*. Brno, 177–200.
- Korn, F. 2020: Laténské sídliště ve Slatinicích. Diplomová práce uložená na FF UP. Olomouc.
- Koucká, A. 2012: Laténské sídliště a pohřebiště v Hulině „U Isidorka“. Diplomová práce uložená na FF MU. Brno.
- Koucká, A. 2016: Osídlení na lokalitě Olomouc-Neředín v době laténské. Diplomová práce uložená na FF MU. Brno.
- Krippel, E. 1990: Vývoj životního prostředí člověka v poľadovej dobe (na základe peľových a uhlíkových analýz), *Študijné Zvesti 26/1*, 31–38.
- Kyselý, R. 2004: Archeologické doklady divokých savců na území ČR v období od neolitu po novověk. *Lynx*, 55–101.
- Leichmann, J. 1994: Brousky z keltského oppida Staré Hradisko u Prostějova, *Časopis moravského muzea LXXIX*, 101–110.

- Macháček, J. 2001:* Studie k velkomoravské keramice. Metody, analýzy a syntézy, modely. Brno.
- Meduna, J. 1980a:* Die latènezeitlichen Siedlungen in Mähren. Praha.
- Meduna, J. 1980b:* Die latènezeitlichen Siedlungen und Gräberfelder in Mahren (Katalog). Brno.
- Medunová-Benešová, A. 1967:* Eneolitické mohyly ohrozimského typu na Moravě, Památky archeologické LVIII, 341–380.
- Neustupný, E. 2007:* Metoda archeologie. Plzeň.
- Přichystal, M. 1999:* Slatinice (okr. Olomouc), Přehled výzkumů 39, 328–329.
- Přichystal, M. 2009:* Pravěké a raně středověké osídlení Velkého Kosíře, Přírodovědné studie muzea Prostějovska 10–11, 137–169.
- Rulf, J. – Salač, V. 1995:* Zpráva o laténské keramice v severozápadních Čechách, Archeologické rozhledy XLVII, 373–415.
- Rybníček, K. – Rybníčková, E. 2001:* Vegetace a přírodní podmínky jako pozadí archeologických kultur ČR, 28000–1000 B. P. In: V. Podborský (eds.): 50 let archeologických výzkumů Masarykovy University na Znojensku. Brno, 301–310.
- Salač, V. 1998:* Standardní soubor laténské sídlištní keramiky, Archeologické rozhledy L, 43–76.
- Salaš, M. 2005:* Bronzové depoty střední až pozdní doby bronzové na Moravě a ve Slezsku. Brno.
- Slavík, T. 2007:* Laténské sídliště ve Slatinicích, okres Olomouc. Diplomová práce uložená na FF MU Brno.
- Šmíd, M. 2006:* Pohřebiště nitranské kultury ze Slatinic, okres Olomouc, Slovenská Archeológia LIV-1, 1–32.
- Šmíd, M. 2007:* Slatinice (okr. Olomouc), Přehled výzkumů 48, 369.
- Šmíd, M. 2008:* Slatinice (okr. Olomouc), Přehled výzkumů 49, 322–323, 441.
- Šolc, P. 2010:* Slatinice – lom U sokolovny. Zpravodaj obcí Slatinice a Lípy 15, 12–13.
- Thér, R. – Mangel, T. – Gregor, M. 2014:* Produkce laténských hrnčírských pecí na Chrudimsku: příspěvek k poznání organizace hrnčírského řemesla. Archeologické rozhledy LXIV, 415–452.
- Trávníčková, B. P. 2014:* Laténské osídlení Polešovic v polohách „Torštot“ a „Nivy“ (výzkumy Slováckeho muzea z 60.–70. let 20. století). Diplomová práce uložená na FF MU. Brno.
- Venclová, N. 1990:* Prehistoric glass in Bohemia. Praha.
- Venclová, N. 2016:* Němčice and Staré Hradisko. Iron Age glass-working in Central Europe. Praha.
- Vlček, V. 1992:* Hydrologické poměry. In: Demek, J. – Novák, V. a kol. Neživá příroda. Vlastivěda Moravská. Země a lid. Nová řada, svazek I. Brno, 155–179.
- Waldhauser, J. 2001:* Encyklopedie Keltů v Čechách. Praha.
- Waldhauser, J. – Bareš, V. – Beck, C. W. – Broul, J. – Buchsensschutz, O. – Dvořák, Z. – Edel, T. – Flasar, I. – Gosden, Ch. – Hanáková, H. – Holodňák, P. – Kaňka, J. – Klár, P. – Kolouch, F. – Krutský, N. – Kvasnička, J. – Megaw, R. – Megaw, J. V. S. – Neustupný, E. – Opravil, E. – Pávek, M. – Peške, L. – Petrlík, J. – Pleiner, R. – Salač, V. – Stöllner, T. – Stránský, K. – Tempír, Z. – Veselý, K. – Wolfgang, D. et al. 1993:* Die hallstatt- und latènezeitliche Siedlung mit Gräberfelder bei Radovesice in Böhmen I-II. Archeologický výzkum v severních Čechách 21. Praha.
- Wilczek, J. 2007:* Laténské sídliště v Blansku – „V dílech“. Diplomová práce uložená na FF MU. Brno.
- Wilczek, J. 2014:* Hrnčírské dílny ve Višňovém, Pravek – Nová Řada 22, 167–256.
- Ženožičková, I. 2009:* Pozdně laténská malovaná keramika z oppida Staré Hradisko. Diplomová práce uložená na FF MU. Brno.
- Ženožičková, I. 2017:* Late La Tène painted pottery decoration from the oppidum of Staré Hradisko. In: Kysela, J. – Danielisová, A. – Militký, J. (eds.): Stories that Made the Iron Age. Studies in Iron Age Archaeology dedicated to Natalie Venclová. Praha, 223–241.

## La Tène Period settlement in Slatinice, plot Trávníky

The exploration and analysis of settlement areas are important parts of archaeological research, which help to deepen the knowledge about settlement structure in a given period. The municipality and village of Slatinice (Olomouc District) is located in Central Moravia on the slope of Velký Kosíř hill. Within the last 20 years, two large-scale development-led archaeological excavations were carried out on the construction site of an agricultural-industrial area in the plot of land named Trávníky (2002 and 2018). The excavation results were primarily analysed in two Bachelor's theses (*Slavík 2007; Korn 2020*). This contribution deals with the La Tène component of the two above-mentioned excavations, as seen from the perspective of settlement structure and analysis of acquired material. A total of fifteen sunken features were explored, of which six can probably be interpreted as dwellings (according to *Meduna 1980a*). The main category of analysed material was pottery. Regarding the clay body used, we can distinguish the dominant coarse ware with various additives (37.9 %), followed by fine pottery (31.8 %) and pottery with added graphite (30.3 %). The analysis of production technology has revealed that the hand-built pottery was clearly predominant (80.95 %). The collection of finds also comprises ceramic spindle whorls, discs

made from pottery shards and clay loom weights, which are probably related to weaving. One of significant parts of this contribution is a comparative analysis including nine other sites in Moravia. The finds of slag pieces and drops on natural stones and grindstones indicate the presence of a workshop, either in the area of this settlement or in its close neighbourhood. The assemblage of animal remains was dominated by bovines (43.05 %) and the amount of horse remains (12.85 %) was above average. Comparison was also made with animal bones. Undoubtedly interesting were the fragments of two La Tène glass bracelets, eight pieces of painted pottery from the oppidum period and eleven human bones. Finds of this type may not be unique but they are not common, either (*Kalábek – Štín 2020*, 238–240). The La Tène features in this settlement can probably be dated to the interval LT B2 – LT C1 (ceramic fragments with stamped decoration in the form of reversed C letters arranged in a horizontal band below the vessel's neck – Fig. 19: 1, 3; Fig. 23: 1; Fig. 24: 5) and to the oppidum period (painted pottery, ceramic fragment with vertical grooving interrupted by a burnished stripe). However, it cannot be determined whether or not the settlement has been used continuously over the whole period mentioned.



**Bc. Filip Korn**

- Katedra historie, Filozofická fakulta  
Univerzita Palackého v Olomouci  
Na Hradě 5, 779 00 Olomouc  
korn.filip@seznam.cz
- 



Toto dílo lze užít v souladu s licenčními podmínkami Creative Commons BY-SA 4.0 International (<https://creativecommons.org/licenses/by-sa/4.0/legalcode>). Uvedené se nevztahuje na díla či prvky (např. obrazovou či fotografickou dokumentaci), které jsou v díle užity na základě smluvní licence nebo výjimky či omezení příslušných práv.