

Staššíková-Štukovská, Danica

Vybrané nálezy z Boroviec a Břeclavi-Pohanska k otázce interakcí staromoravských a nitranských Slovanov

Sborník prací Filozofické fakulty brněnské univerzity. M, Řada archeologická. 2000, vol. 49, iss. M5, pp. [97]-111

ISBN 80-210-2580-8

ISSN 1211-6327

Stable URL (handle): <https://hdl.handle.net/11222.digilib/113807>

Access Date: 27. 11. 2024

Version: 20220831

Terms of use: Digital Library of the Faculty of Arts, Masaryk University provides access to digitized documents strictly for personal use, unless otherwise specified.

DANICA STAŠŠÍKOVÁ-ŠTUKOVSKÁ

VYBRANÉ NÁLEZY Z BOROVIEC A BŘECLAVI-POHANSKA K OTÁZKE INTERAKCII STAROMORAVSKÝCH A NITRANSKÝCH SLOVANOV

Priebežné publikovanie výsledkov dlhodobého archeologického výskumu slovanského hradiska v Břeclavi-Pohansku významnou mierou prispelo k poznatkom o materiálnej kultúre a interakciách Slovanov v 6.-9. storočí na území Moravy a juhozápadnom Slovensku. Na spracovaní mnohých nálezov z dlhoročného výskumu tejto významnej lokality sa podieľala skvelá kolegyňa a ohromný človek Dr. JANA VIGNATIOVÁ, CSc. (1980; 1992; 1993; 1994 ai.).

Výskum priniesol okrem množstva nálezov i poznatok o charaktere osídlenia na Pohansku v 6.-9. storočí a veľký počet nálezov k poznaniu remeselnej a podomáckej produkcie (DOSTÁL 1975, 140). Niektoré nálezy boli na Pohansku ojedinelé a neboli podrobnejšie spracované. Príspevok sa zaoberá dvoma rôznymi nálezmi rámcovo datovanými do 7.-8. a 9.-10. storočia z areálu veľmožského dvorca v Břeclavi-Pohansku z pohľadu spracovania nálezov prebiehajúceho výskumu včasnostredovekého pohrebiska v Borovciach.

Pohrebisko v Borovciach

Niekoľko slov k dosiaľ prebiehajúcej výskumu. Záchraný archeologický výskum včasnostredovekého kostrového pohrebiska situovaného na Trnavskej sprásovej pahorkatine v intraviláne Boroviec, okr. Piešťany prebieha s prestávkami od roku 1986. Do roku 2000 sme preskúmali 425 kostrových hrobov, z ktorých je 99 výklenkových podmolového typu a 1 výklenkový tunelového typu (STAŠŠÍKOVÁ-ŠTUKOVSKÁ 1996, 287, obr. 1), čo je zatiaľ najväčšia koncentrácia tohto typu hrobov na jednom pohrebisku v strednej Európe. Z predbežných výsledkov výskumu sa usudzuje, že zvyk pochovávať do výklenkových hrobov bol charakteristický pre staršiu fázu pohrebiska. S výraznými nálezmi 10. a 11. storočia výklenkové hroby v Borovciach nepoznáme. Lokalita je situovaná za severnou hranicou avarského kaganátu a dosiaľ neboli v hroboch zistené etnošpecifické avarské alebo iné nálezy, ktoré by sponchybňovali slovanský pôvod.

Sídliisko k pohrebisku nebolo skúmané a existuje odôvodnená obava, že mohlo byť zničené stavbou intravilánu. Z geomorfologického hľadiska je pohre-

bisko situované na J časti mierneho pahorku, ktorého okraj vybieha do nivy Dudváhu a do nedávnej minulosti niesol názov Chríb. Z Chríbu potvrdené sídliskové nálezy k skúmanému pohrebisku nie sú známe, i keď by sme ich tu očakávali, väčšina polohy je však zničená tehelňou, novodobým cintorínom a stredovekými objektami.

Ak by sme sa čisto hypoteticky pokúsili klasifikovať pohrebisko vo vzťahu k jednotlivým typom sídlisk, teda charakterizovať typ sídliska, ktorého obyvatelia boli pochovávaní do výklenkových hrobov podľa doterajších pokusov o triedenie (napr. DOSTÁL 1980), pohrebisko v Borovciach by malo patriť k remeselnícko-obchodnej osade. Toto určenie trochu pokrivkáva vzhľadom na veľký počet jazdeckých hrobov, hroby bojovníkov, strieborné a pozlátené šperky v hroboch žien, vysoké percento keramiky v obsahu hrobov najmä v staršej časti pohrebiska. Usporiadanie hrobov ako i ďalšie nálezy v Borovciach len podčiarkujú naše neúplné poznatky o sociálnej štruktúre včasnostredovekého obdobia ako i dávnejšie vyslovenú myšlienku o potrebe prehĺbenia našich poznatkov klasifikácie pohrebísk u nitranských a staromoravských Slovanov podľa vzťahu k jednotlivým typom sídlisk (DOSTÁL 1980, 290-292).

Dosiaľ neukončený výskum priniesol poznatky o rozsahu pohrebiska, ktoré sa rozprestieralo na ploche cca 80x100m a posledných 25 rokov bolo ničené stavbami intravilánu. Upresnenie začiatkov pohrebiska a pôvodu zvyku pochovávania do výklenkových hrobov je predmetom terénneho a teoretického výskumu. Zatiaľ je zrejmé, že začiatok a koniec pochovávania nesúvisí priamo s obdobím Veľkej Moravy, výrazné veľkomoravské pamiatky sa prejavujú ako jeden horizont situovaný cca v strede pohrebiska. Koniec pochovávania datujeme podľa nálezov mincí do konca 11. až prvej polovice 12. storočia.

Terénny výskum začal ako záchranný, ale postupne sa čoraz výraznejšie menil na systematický výskum nepoškodených častí pohrebiska. Bola to jediná možná ochrana tejto pohrebnými zvyklosťami málo známej slovanskej pamiatky ničenej stavbou intravilánu dnešnej obce Borovce. Z výskumu boli doteraz predbežne publikované nálezy mincí z 11. storočia (STAŠŠÍKOVÁ-ŠTUKOVSKÁ 1994), veligradské šperky (STAŠŠÍKOVÁ-ŠTUKOVSKÁ 1997), koráliky z priebehu 8.-10. storočia (STAŠŠÍKOVÁ-ŠTUKOVSKÁ — PLŠKO 1997), náušnice (STAŠŠÍKOVÁ-ŠTUKOVSKÁ 1999), niektoré špecifické pohrebné zvyklosti (STAŠŠÍKOVÁ-ŠTUKOVSKÁ 1996) jako i niektoré pozorovania z oblasti základného výskumu (STAŠŠÍKOVÁ-ŠTUKOVSKÁ 1993, STAŠŠÍKOVÁ-ŠTUKOVSKÁ — BRZIAK 1995). V súčasnosti sa doskúmava južná okrajová časť pohrebiska, kde nie je vylúčená prítomnosť superpozície hrobov z predveľkomoravského, veľkomoravského a povelkomoravského obdobia.

Prvý okruh nálezov, ktoré sú predmetom tohto príspevku pochádza z včasno-slovanskej vrstvy veľkomoravského veľmožského dvorca v Břeclavi-Pohansku a z hrobov situovaných v staršej, západnej časti pohrebiska v Borovciach. Ide o pár lunulových náušnic s hviezdicovým príveskom, ktoré sa našli v hrobe 363B v Borovciach sekundárnej polohe a matricu na lisovanie hviezdicových príveskov z Břeclavi-Pohanska (DOSTÁL 1975, 224-225, obr. 280).

Stručný popis nálezových okolností a nálezu v Borovciach

Superpozícia dvoch výklenkových hrobov podmoľového typu, časť nálezov zo staršieho hrobu (363A - dieťa) spolu s ľudskými kosťami nahádzaná na kostre vo výklenku hrobu 363B - (dospelý). Lunulová náušnica s hviezdicovým príveskom sa našla pri pravej hornej končatine kostry (3)¹, druhá sa nachádzala nad rebrami (10). Z výraznejších nálezov v sekundárnej polohe sa našli ešte nálezy náušnic (1, 2, 7, 8, 11) a koráliky (6). V pôvodnom hrobe 363A sa nachádzala nádoba (1) a lunulový prívesok (2) v sekundárnej polohe pod dnom nádoby (obr. 1). Lunulová náušnica s hviezdicovým príveskom bola liata pravdepodobne bronzová, potiahnutá sivým povlakom neznámeho zloženia, drôtik bol silno pozlátený. Lunula i hviezdicový prívesok boli na averze zdobené ornamentom z nepravej granulácie, reverz bol hladký a rovný, v mieste stredovej časti hviezdicového prívesku sa nachádzala jamka. Pravidelný tvar, presné zhotovenie ornamentu ako i použitá technológia dovoľujú interpretovať nález ako produkt vyspelého remeselného prostredia. Druhá náušnica bola do detailov rovnaká. Rozmery: š. 2 cm, v. 3 cm, (prívesok 1x1,4 cm) (obr. 2:1,2).

Porovnanie nálezov z Břeclavi-Pohanska a Boroviec – tvar a výzdoba

Dávnejšie bol publikovaný podobný nález pochádzajúci z včasnოსlovskej vrstvy Břeclavi - Pohanska z areálu velmožského dvorca a to matrica na lisovanie hviezdicových záveskov (DOSTÁL 1975, 224-225, obr. 28).

Pri porovnaní morfológie nálezu z Pohanska s príveskom náušnic z Boroviec vidíme niekoľko zhodných ako i odlišných znakov (obr. 2:1,2,4). Matrica z Břeclavi-Pohanska má tri nepravou granuláciou prevedené lúče umiestnené po obvode terčika podobne ako hviezdica z náušnice z pohrebiska v Borovciach. Ďalšie detaily vnútornej výzdoby sú odlišné. Náušnice z Boroviec majú výzdobu bubienka v podobe granulácie uloženej do tvaru pripomínajúcom grécky kríž, na matrici z Pohanska ide o kombináciu drobných rebierok a nepravou granuláciou prevedených trojuholníkov. Do detailov analogickú výzdobu hviezdicových príveskov ako na náleze z Pohanska nepoznám, čo viedlo svojho času B. Dostála k úvahe o malej pravdepodobnosti výskytu do detailov zhodných lunulových náušnic s hviezdicovým príveskom. Príčinu videl najmä v skutočnosti, že náušnice boli vyrábané v niekoľkých teritoriálnych okruhoch východnej, strednej a južnej Európy (DOSTÁL 1975, 225). Na druhej strane treba poznamenať, že výzdoba zväzkami drobných rebierok alebo drobnými rebierkami je na náušniciach z pohrebísk avarskeho kaganátu v 7. storočí relatívne častá, napr. Holiare hrob 33 a 694 (TOČÍK 1968B, 15, 104, Taf. LXXXII:32 DEKAN 1976, obr. 17), Čataj hrob 144 (HANULIAK 1978, obr. 44), Vyškovce nad Ipľom hrob 31 (NEVIZÁNSKY 1991, tab. XIV:5). Náušnice z Boroviec majú bubienok hviezdicového prívesku zdobený nepravou granuláciou v tvare gréckeho kríža, čo je analogické technikou a tvarom napr. na výzdobe bubienku ná-

¹ Číslo označuje polohu nálezu na obrázku 1.

ušnice zo Zemianskeho Vrbovku (SVOBODA 1953, 92). Analogickým nálezom k náušniciam z Boroviec zhodným technológiou výroby ako i detailami výzdoby hlavne na lunule je nález z hrobu 158 z birituálneho pohrebiska v Sultane na dolnom Dunaji (MITREA 1988, pl. 18) (obr. 2: 3,4). Na prvý pohľad zhodné náušnice (obr. 2:1-4) sa odlišujú od seba dalo by sa povedať v kvalite a dôkladnosti prevedenia. Pár náušnic z Boroviec má rovnaký tvar lunuly i privesku, s pravidelnou a do detailov zhodnou výzdobu nepravou granuláciou (obr. 2:1,2). Pár náušnic z pohrebiska v Sultane nie je úplne rovnaký, odlišujú sa v drobnostiach cikcakovej výzdoby na lunule (jedna náušnica má cikcakovú výzdobu viac rozťahnutú) (obr. 2:4), rozdiely sa prejavujú i vo vnútornej výzdobe bubienka hviezdicového privesku (obr. 2:3,4). Tieto odlišnosti si vysvetľujem ako dôsledok menšej zručnosti remeselníka, ktorý zhotovil náušnice v Sultane ako toho, ktorý spravil náušnice nájdené v Borovciach. Napriek spomínaným drobným rozdielom je však zrejme, že pochádzajú z rovnakého výrobného a kultúrneho prostredia, ktorý sa od nálezu z Břeclavi-Pohanska a jeho analógii odlišuje minimálne technológiou výroby (náušnica z Boroviec je liata a forma z Pohanska slúžila zrejme na zhotovenie tepaných hviezdicových priveskov).

Okrem odlišností vo výzdobe lunulových náušnic z Boroviec a z Pohanska sa rozdiely prejavujú i vo veľkosti. Matrica z Pohanska je vysoká 29,4 mm, široká 35 mm (DOSTÁL 1975, 225), hviezdicový privesok z Boroviec je široký 14 mm a vysoký 10 mm, čo je iba polovica rozmerov nálezu z Břeclavi-Pohanska (porovnaj obr. 2:1,2,3,4,5). Ako analógia bol v čase publikovania nálezu z Břeclavi-Pohanska spomínaný nález z depotu v Biskupiji pri Knine (KOROŠEC 1958) s poukázaním na odlišnosti vo výzdobe (DOSTÁL 1975, 225). Z hľadiska rozmerov možno analógie k matrici z Břeclavi-Pohanska doplniť o nálezy 3 plechových náušnic pochádzajúce z geograficky blízkeho, ale kultúrne iného prostredia a to z 2 pohrebísk z obdobia avarského kaganátu, ktoré mali privesky široké 30-34 mm (Želovce hrob 446 (ČILINSKÁ 1973, 18, tab. LXXVI, C) a Holiare hrob 33 (TOČIK 1968, 15)), čo sa približuje šírke formy z Pohanska (šírka 35 mm). Matrica z Pohanska je datovaná do 7.-8. storočia (DOSTÁL 1975, obr. 31), nálezy z Holiarov a Želoviec do 7. storočia. Spomínané nálezy nie sú jediné, ale početnejšiu skupinu na pohrebiskách avarského kaganátu tvoria lunulové náušnice, ktorých rozmery hviezdicových priveskov sa pohybujú od 12 do 16 mm maximálne do 20 mm, rozmery nad 30 mm sú v nálezoch strednej Európy zriedkavé (STAŠŠÍKOVÁ-ŠTUKOVSKÁ 1999, 278). V rámci výskytu lunulových náušnic s hviezdicovým priveskom v Európe prevažujú len v nálezoch 7.-8. stor. kultúry Komani-Kruja v dnešnom Albánsku (ANAMALI — SPAHIU 1988, 27-29, 45, 68), ktorá je novším spracovaním potvrdená ako slovanská so silným vplyvom ilýrskej alebo neskoroantickéj kultúry podľa miesta kontaktov slovanského a pôvodného etnika (KOČI 1998). Medzi nálezom z Břeclavi-Pohanska a nálezmi náušnic na nekropolách kultúry Komani-Kruja vidím súvis len v pôvode, ktorým bolo nepochybne byzantské prostredie, ďalší vývoj týchto náušnic v kultúre Komani-Kruja, kde sú v širšom úseku pochovávané ako na pohrebiskách stredodunajských, súvisí zrejme s miestnym kultúrnym vývojom.

Z analýzy rozmerov nálezov náušnic sa zdá pravdepodobné, že hviezdicové prívesky veľkých rozmerov (nad 30 mm priemer) sú v nálezoch v strednej Európe zriedkavejšie s výskytom predovšetkým v 7. storočí (STAŠŠÍKOVÁ-ŠTUKOVSKÁ 1999, 277-278). V súvislosti s rozšírením lunulových náušnic s hviezdicovým príveskom v Európe sa uvažuje o ich výrobe v rôznych autochtonných prostrediach (ČILINSKÁ 1975, 69; TEODOR 1995, 197 ai.), pričom sa za jedno z centier výroby považuje i oblasť stredného Dunaja (AJBABIN 1973, 62). Nález matrice na výrobu hviezdicových príveskov v Pohansku možno považovať za doklad výroby, čo nevylučoval ani B. DOSTÁL (1975, 224-225), ale zrejme pre odberateľov v prostredí avarského kaganátu, ako vyplýva z porovnania analógií zo slovansko-avarských pohrebísk. Z rôznych aspektov, ktoré sa v takto podanej interpretácii vynárajú považujem za dôležité zdôrazniť, že výroba predmetov pre prostredie avarského kaganátu Slovanmi v 7.-8. storočí by upresňovala naše poznatky o charaktere vzťahov a vplyvov prostredia avarského kaganátu na Slovanov žijúcich mimo priameho avarského kultúrneho vplyvu. Ako doklad na svoju dobu remeselne vyspelej výroby v období 7.-8. stor. u stredoeurópskych Slovanov by matrica v Pohansku nebola ojedinelým nálezom (FUSEK a kol. 1993, 29-34; STAŠŠÍKOVÁ-ŠTUKOVSKÁ — KRISTÍN 1993).

Z pohľadu morfológického rozboru sa ponúka predpoklad o možnom časovom rozdieli medzi nálezom z Boroviec a matricou v Pohansku vyplývajúci zo zistenia, že veľké rozmery náušnic sa v archeologicky dokázaných kontextoch vyskytujú v strednej Európe len v 7. storočí. Takto založenú úvahu o relatívnej chronológii možno však odmietnuť ako zjednodušenú, pretože i náušnice malých rozmerov sa nachádzajú už od 7. storočia (Devínska Nová Ves hrob 285 (EISNER 1952, 74) ai.). Dôvody rozdielných rozmerov lunulových náušnic s hviezdicovým príveskom sú iné ako časové, možno súvisia s rozdielmi kultúrnymi.

Upresnenie pôvodu a chronologického postavenia náušnic z Boroviec treba zrejme hľadať vo vzťahu k analogickým nálezom. Lunulové náušnice s hviezdicovým príveskom sú v nálezoch Európy obvykle v detailoch odlišné, preto nemožno podceňiť zhodu tvaru, rozmerov a výzdoby náušnic z Boroviec so spomínanými nálezmi na dolnom Dunaji na pohrebisku v Sultane. Môžeme predpokladať rovnaký kultúrny, remeselný i časový okruh z ktorého náušnice na oboch dosiaľ nespracovaných pohrebiskách pochádzajú. Vzhľadom na stav výskumu lunulových náušnic s hviezdicovým príveskom možno hľadať ich pôvod v širšom priestore v oblasti Moldavska a Muntenie, kde sú doklady výroby týchto náušnic od 7. storočia (COMȘA 1971; TEODOR 1995). Pre zistenie vzťahu oboch geograficky značne vzdialených nálezov treba vziať do úvahy širšie nálezové okolnosti, kde nájdeme viaceré analógie. Pohrebisko v Borovciach pochovávaním do výklenkových hrobov predstavuje málo známy a nejednoznačne interpretovaný prejav slovanskej kultúry v prostredí staromoravských a nitranských Slovanov, podobne ako nie je zatiaľ spracovaný nálezový inventár a vyjasnené názory na etnikum pohrebísk typu Sultana-Izvoru situovaných na dolnom Dunaji (MITREA 1988; FIEDLER 1992, 118). Medzi pohrebiskom v Bo-

rovciach a pohrebiskami typu Sultana-Izvoru sú viaceré analógie pre domáce prostredie nových zvyklostiach (výklenkové hroby, kostrové pochovávanie) a v niektorých nedostatočne spracovaných nálezoch (napr. šperky). Pohrebiská typu Sultana-Izvoru vznikajú v období 7. storočia, čo by sme mohli s ohľadom na stav výskumu stručne charakterizovať ako dôsledok etnicko-kultúrno-politických zmien na území dolného Dunaja. Do akej miery možno hľadať súvislosti s udalosťami na dolnom Dunaji a pôvodom pohrebiska v Borovciach je predmetom ďalšieho výskumu. Z pohľadu tu prezentovanej témy sa zdá, že matrica v Břeclavi-Pohansku predstavuje okruh pamiatok viazaný na stredný Dunaj s koreňmi analogickými ako nálezy v Dalmátskej (Biskupija) a Albánskej oblasti, kým náušnice z Boroviec vykazujú súvislosti s vývojom včasnostredovekých pamiatok, krištalizujúcimi sa na pozadí udalostí na dolnom Dunaji v 7.-8. storočí. Rozdiely medzi nálezmi vysvetľujem ako výsledok transformácie pôvodnej idey v rozličných i keď podobných kultúrnych prostrediach Európy. Do istej miery za prekvapujúce považujem kvalitatívny rozdiel medzi nálezmi náušnic v Sultane a v Borovciach. Očakávala by som skôr opačný pomer, nakoľko pohrebisko v Sultane je situované v geografickom priestore bývalých rímskych provincií a priameho byzantského vplyvu a doklady výroby lunulových náušnic s hviezdicovým príveskom sú tu známe od 7. storočia. Domnievam sa, že spomínané rozdiely v kvalite lunulových náušnic s hviezdicovým príveskom na pohrebisku v Sultane a v Borovciach treba považovať za dôvod k opatrnosti pri interpretácii pôvodu týchto veľmi pekných šperkov. Považujem za dôležité upozorniť, že v 9. a 10. storočí vo veľkomoravskom období síce rôzne typy lunulových náušnic poznáme, ale nepoznáme ich s hviezdicovými príveskami, preto tento typ náušnic treba považovať za pamiatky predovšetkým 6.-8. storočia ako výsledok interakcií byzantskej, stepnej a slovanskej kultúry. Oba nálezy z Břeclavi-Pohanska a Boroviec sú dokladom kontaktov Slovanov so širokým územím Európy a napriek skonštatovaným rozdielom ich možno v ďalšom výskume využiť pri štúdiu a upresňovaní vplyvov byzantskej kultúry na slovanské prostredie na južnej Morave a juhozápadnom Slovensku v priebehu trvania avarského kaganátu. Do určitej miery ich možno považovať za jeden z dôležitých predmetov k štúdiu rozdielov medzi slovanským osídlením na Morave a Slovensku.

Náhrdelníky zo sklenených korálikov

Druhý okruh nálezov, ktorý sme zaradili do tohto príspevku, javí isté dosiaľ málo využité možnosti prínosu v otázke sledovania kontinuity a diskontinuity v období 7.-10. storočia a rozhodla som sa upozorniť na túto problematiku v súvislosti s nálezom z hrobu 1 v okolí kostola na veľmožskom dvorci na Pohansku. Ide o náhrdelníky zo sklenených korálikov. V súvislosti s predbežným spracovaním týchto nálezov z pohrebiska v Borovciach ako i analogických náhrdelníkov zo 7.-10. storočia zo strednej Európy sa objavili isté indície o rozšírení vypovedacích schopností sklenených korálikov, ktoré je možné zverejniť ako podnet do diskusie. Typologickým rozborom doplneným chemickými analýzami sme zistili rozdiel vo výskyte typov sklenených korálikov vytvárajúcich náhrdel-

níky a ich chemického zloženia v jednotlivých časových úsekoch včasnostredovekého obdobia interpretovateľný ako výsledok vkusu nositeľov a možností technológie výroby (STAŠŠÍKOVÁ-ŠTUKOVSKÁ — PLŠKO 1997). Rozdiel medzi náhrdelníkmi (dĺžka zložená spojením všetkých korálikov presahujúca rozmer 12,5 cm) u Slovanov sa najvýraznejšie prejavuje medzi 10. a 9. storočím. Náhrdelníky do konca 9. storočia sú zložené z rôznych korálikov zhotovený technikou ťahania trubky (obr. 3:1-3) a náhrdelníky 10. a 11. storočia sú zložené väčšinou z korálikov zhotovených stočením alebo stlačením skleneného vlákna, respektíve sklenej kvapky (obr. 3:4-6). Rozdiely sa prejavujú i v zložení skla, koráliky zhotovené ťahaním skleneného vlákna sú vyrábané zo skla iného zloženia ako koráliky zhotovené stočením skleneného vlákna, čo spolu s nálezo- vými okolnosťami dovoľuje interpretáciu o rozdieloch výroby sklenených korálikov v čase (STAŠŠÍKOVÁ-ŠTUKOVSKÁ – PLŠKO 1997).

Typologicky som analyzovala sklené koráliky zo 42 pohrebísk datovaných do 8./9. –11. storočia z územia Slovenska, Moravy a Rakúska so zistením, ktoré potvrdilo vyššie uvedené pozorovanie z nálezov v Borovciach (STAŠŠÍKOVÁ-ŠTUKOVSKÁ – PLŠKO 1997). Po rozšírení analýz o pohrebiská avarského kaganátu sme pomocou kombinačnej tabely zistili, že náhrdelníky zložené z korálikov zhotovených stlačením skleneného vlákna (na pohrebiskách avarského kaganátu nazývané tiež „Hirsernkornperlen,“ v preklade „koráliky tvaru prosného zrnka,“) sa nachádzajú alebo v nálezoch 7.-8. storočia (napr. pohrebiská Leobersdorf, Bratislava-Záhorská Bystrica, Holiare, Nové Zámky, Štúrovo) alebo v hrobách datovaných predovšetkým do 10.-11. storočia (napr. Čakajovce, Bučany, Tvrdošovce, Trnovec nad Váhom) (obr. 4), čo potvrdzuje a dopĺňa v širšom geografickom priestore pozorovanie zistené na pohrebisku v Borovciach. Inými slovami možno povedať, že náhrdelníky z korálikov zhotovených stlačením skleneného vlákna som nezistila v nálezoch z pohrebiska v Starom Měste na Valách, v Mikulčiciach a ani vo veľkomoravských horizontoch v Borovciach a v Čakajovciach. Tiež v Břeclavi-Pohansku sa takéto náhrdelník s výnimkou hrobu č. 1, ku ktorému sa ešte vrátíme, nevyskytuje v publikovaných hrobách v Lesnej škôlke, v areáli žiarového pohrebiska a v južnej časti valu (DOSTÁL 1982, 136-145, 157-161 a 173). Poznáme tieto náhrdelníky v priestore stredného Dunaja len na pohrebiskách z obdobia avarského kaganátu a na pohrebiskách slovan- ských kostrových predovšetkým od konca 9. najmä v 10. a mladších storočiach. Ukázalo sa, že analyzované koráliky z pohrebísk avarského kaganátu zhotovené rovnakou technikou ako koráliky z 10. storočia sú na pohľad morfológicky nerozlišiteľné. Po uskutočnení chemických analýz týchto sklenených korálikov z pohrebísk avarského kaganátu z Leithaprodersdorf a Zillingtali a porovnaní s nálezmi z 10. storočia z Boroviec sme zistili rozdiel medzi chemickým zlože- ním (A. PLŠKO, správa z analýz). Toto zistenie si samozrejme vyžaduje ešte ďalšie analýzy z iných pohrebísk avarského kaganátu, ale je natoľko výrazné, že ho možno zverejniť i v tejto fáze rozpracovanosti, ako veľmi sľubný podnet na ďalší výskum. Na perspektívy využitia možno poukázať práve v súvislosti s ná- lezom v Břeclavi-Pohansku.

Náhrdelník zložený z drobných korálikov zhotovených stlačením skleneného vlákna (podobných tvaru prosného zrnka) sa v nálezoch na Pohansku vyskytol iba v hrobe 1 na velmožskom dvorci, ide o nález z výskumu prof. KALOUSKA (1971, 27-28). Hrob sa nachádzal v mieste zložitej stratigrafickej situácie, v ktorej boli v superpozícii objekty staro- a stredohradištne (24, 34, 50), pričom otázka vzťahu hrobu k týmto objektom nie je jednoznačne potvrdená terénnou situáciou (DOSTÁL 1975, 273), pretože hrob je kreslený v subpozícii s objektom 24, ktorý je datovaný do obdobia stredohradištného (DOSTÁL 1975, príloha 1, plán 1). V texte autor hrob opisuje, citujem: „Hrob 368 náleží až k najmladším hrobom na kostelnom hřbitově (stejně jako blízký hrob 1) a byl vyryt až do destrukce objektu 24., (DOSTÁL 1975, 274). Plán terénnej situácie sa teda odlišuje od popisu. Z ďalšieho textu, ktorý situáciu superpozície popisuje, nevyplýva istota, že hrob bol s objektom skutočne v superpozícii. Z toho vyplýva, že nemáme istotu o časovom zaradení tohto hrobu, ktorý môže byť najmladší ale aj najstarší na pohrebisku. V obsahu hrobu sa nenašli okrem náhrdelníka iné výrazné nálezy, ktoré by túto otázku pomáhali riešiť.

Napriek rozpracovanosti témy možno vysloviť hypotézu opierajúcu sa predovšetkým o môj typologický rozbor nálezov a dosiaľ uskutočnené chemické analýzy sklenených korálikov z včasnostredovekých pohrebísk strednej Európy, že produkcia korálikov zhotovených stočením skleneného vlákna a nosenie náhrdelníkov z týchto korálikov v stredodunajskom priestore bola viazaná na prostredie avarského kaganátu v 7.-8. storočí a po rozpade avarského kaganátu sa výrazne objavuje až v 10. storočí pričom sa mierne modifikujú použité suroviny na výrobu skla, čo sa prejavuje vo výsledkoch chemických analýz skla korálikov. V tejto súvislosti je možné vysloviť názor, že hrob 1 na velmožskom dvorci na Pohansku by mal patriť k najmladším hrobom pohrebiska ako je i pôvodne interpretovaný, alebo je to hrob najstarší čo by mohli významnou mierou riešiť chemické analýzy skla korálikov z tohto hrobu. Rozhodne však nie je náhrdelníkom typickým pre veľkomoravské obdobie na Morave.

Predkladaný príspevok má charakter daný stavom rozpracovania nálezov v Borovciach a v určitom zmysle i na Pohansku (napr. dosiaľ nepublikované hroby z južného predhradia, pomer preskúmaných a nepreskúmaných častí na hradisku). Pred komplexným vyhodnotením nálezov je dôležitá výmena informácií formou krátkych príspevkov a diskusia už počas spracovávanía nálezov, čo bolo snahou i tejto práce.

Záverom treba poukázať na pružnosť publikovania nálezov z výskumu na Pohansku, čo môže byť príkladom celej archeologickej obci v Česko-Slovensku.

LITERATÚRA

- AJBABIN, A. I. 1973: K voprosu o proischoždenii seriožek Pastyrskogo tipa. Sovjetskaja archeologija 3, 62-73.
- ANAMALI, S. — SPAHIU, H. 1988: Stoli Arbërore. Tiranë.

- COMȘA, M. 1971: Quelques données concarnan les rapports des territoires Nord-Danubiens avec Byzance aux VI^e – VIII^e siecles. (Pendants d' oreille en forme d' étoile). *Revue études sud-est Européenes* 9, 377-390.
- ČILINSKÁ, Z. 1973: Frühmittelalterliches Gräberfeld in Želovce. Bratislava.
- ČILINSKÁ, Z. 1975: Frauenschmuck aus dem 7.-8. Jahrhundert im Karpatenbecken. *Sl.archeologia* XXIII-1, 63-96.
- DEKAN, J. 1976: Velká Morava. Bratislava.
- DOSTÁL, B. 1975: Břeclav-Pohansko. Velkomoravský velmožský dvorec IV. Brno.
- DOSTÁL, B. 1980: Typy pohřebišť 9.-10. století na Moravě a jejich vztah k jednotlivým typům sídlišť. *SPFFBU E* 25, 290-292.
- DOSTÁL, B. 1982: Drobná pohřebišťe a rozptýlené hroby z Břeclavi-Pohanska. *SPFFBU E* 27, 135-201.
- EISNER, J. 1952: Devínska Nová Ves. Bratislava.
- FIEDLER, U. 1992: Studien zu Gräberfeldern des 6. bis 9. Jahrhunderts an der unteren Donau. Teil 1, 2. Bonn.
- FUSEK, G. a kol. 1993: Neue Materialien zur Geschichte der ältesten slawischen Besiedlung der Slowakei. *Archaeoslavica* 2, 25-53.
- HANULIAK, M. 1978: Výskum slovansko-avarského pohrebiska v Čataji. *AVANS* 197, Nitra 1978, 92-94.
- KALOUSEK, F. 1971: Břeclav-Pohansko. Velkomoravské pohřebišťe u kostela. Brno.
- KOČI, A. 1998: Kultura „Komani-Kruja,, – opit za interpretacija. Sofija, diplomová práca.
- KOROŠEC, J. 1958: Ostava brončanih matrica za otiskivanje u Biskupiji kod Knina. *Staroslovenska Prosvjeta* III/6, 29-44.
- MITREA, B. 1988: La nécropole birtuelle de Sultana résultats et problèmes. *Dacia*, XXXII, n.1-2, 91-139.
- NEVIZÁNSKY, G. 1991: Kostrové pohrebisko z doby Avarskej ríše vo Vyškovciach nad Ipľom. In: K problematike osídlenia stredodunajskej oblasti vo včasnóm stredoveku. Nitra, 103-165.
- STAŠŠÍKOVÁ-ŠTUKOVSKÁ, D. – BRZIAK, P. 1995: Pôvod povrchových vrstiev železnej sekery z pohrebiska v Borovciach. In: Sborník z konferencie „Archeometalurgia železa v oblasti Karpát. Študijné zvesti AÚ SAV, 31, 193-202.
- STAŠŠÍKOVÁ-ŠTUKOVSKÁ, D. – KRISTÍN, J. 1993: Analyse von Tiegeln aus frühslawischen Siedlungsobjekten in Považany. *Archaeoslavica* 2, 53-63.
- STAŠŠÍKOVÁ-ŠTUKOVSKÁ, D. – PLŠKO, A. 1997: Typologische und technologische Aspekte der Perlen aus dem frühmittelalterlichen Gräberfeld in Borovce. In: Perlen. Archäologie, Techniken, Analysen. Akten der Internationalen Perlensymposiums in Mannheim vom 11. bis 14. November 1994. Herausgegeben von Uta von Freeden und Alfred Wiczorek. Kolloquien zur Vor- und Frühgeschichte, Band 1, Bonn, 259-274, Taff. 21-24.
- STAŠŠÍKOVÁ-ŠTUKOVSKÁ, D. 1993: Neuer Erkenntnisse zur Dekomposition menschlicher Skelette am Beispiel des frühmittelalterlichen Gräberfeldes von Borovce, Slowakei. *Praehist. Z.*, 68/2, 242-263.
- STAŠŠÍKOVÁ-ŠTUKOVSKÁ, D. 1994: Nálezy ranouhorských mincí na pohrebisku v Borovciach. *Balneologický spravodajca 1993-1994*. *Balneohistorica Slovaca* 32, Piešťany, 208-213.
- STAŠŠÍKOVÁ-ŠTUKOVSKÁ, D. 1996: Zu manchen spezifischen Äußerungen des Bestattungsritus im Frühmittelalter. In: *Ethnische und kulturelle Verhältnisse an der mittleren Donau vom 6. bis zum 11. Jahrhundert*. Bratislava, 287-304.

- STAŠŠÍKOVÁ-ŠTUKOVSKÁ, D. 1997: Problematika vybraných typov veligradských (byzantsko-orientálnych) náušnic Veľkej Moravy z pohľadu doterajších výsledkov výskumu v Borovciach. In: Svätopluk 894-1994, Nitra, 197-206.
- STAŠŠÍKOVÁ-ŠTUKOVSKÁ, D. 1999: K výskytu lunulových náušnic s hviezdicovým príveskom v severnej časti Karpatskej kotliny. In: Slovensko a európsky juhovýchod, Medzikultúrne vzťahy a kontexty. (Zborník k životnému jubileu Tatiany Štefanovičovej). Bratislava, s. 250-298. ed. A. Avenarius a Z. Ševčíková.
- SVOBODA, B. 1953: Poklad byzantského kovotepce v Zemianském Vrbovku. Památky archeologické 44, 33-108.
- TEODOR, D.G. 1995: Cercei en pandantiv stelat din secolele VI-VIII d.Hr. in Spariul Carpato-Dunareano-Pontic. Archeologia Moldovei XVIII, 185-206.
- TOČÍK, A. 1963: Pohrebisko a sídlisko z doby avarskej ríše v Prši. Slovenská archeológia, XI-1, 121-198.
- TOČÍK, A. 1968: Slawisch-Awarisches Gräberfeld in Štúrovo. Bratislava.
- TOČÍK, A. 1968B: Slawisch-Awarisches Gräberfeld in Holiare. Bratislava.
- VIGNATIOVÁ, J. 1980: Součásti jezdecké výstroje z nálezů na Pohansku u Břeclavě. SPFFBU E 25, 161-198.
- VIGNATIOVÁ, J. 1992: Břeclav-Pohansko. Slovanské osídlení jižního předhradí. Brno.
- VIGNATIOVÁ, J. 1993: Karolinské meče z Pohanska u Břeclavi. SPFFBU E 38, 91-109.
- VIGNATIOVÁ, J. 1994: Obytné zemnice se součástmi domácího vybavení z Břeclavi-Pohanska. SPFFBU E 39, 69-82.

FUNDAUSWAHL AUS BOROVCE UND BŘECLAV-POHANSKO ZUR FRAGE DER INTERAKTIONEN DER FRÜHMÄHRISCHEN UND NITRAER SLAWEN

Der Beitrag befaßt sich mit zwei verschiedenen Funde aus frühslawischer und großmährischer Zeit vom Herrenhof Břeclav-Pohansko aus der Sicht der vorläufigen Ergebnisse der Bearbeitung analoger, aus der Grabung des frühmittelalterlichen Gräberfeldes in Borovce stammender Funde.

Das Gräberfeld in Borovce

Die archäologische Rettungsgrabung auf dem frühmittelalterlichen Körpergräberfeld auf dem Tmavaer Löbhügelland im Intravillan von Borovce, Bez. Piešťany, verläuft in Abständen seit dem J. 1986 (untersucht wurden 425 Körpergräber, darunter 99 Nischengräber des Podmol-Typs und 1 Stollengrab (STAŠŠÍKOVÁ 1996, 287, Abb. 1). Das Gräberfeld liegt an der Nordgrenze des awarischen Kaganats und bisher wurden in den Gräbern keine ethnospezifischen awarischen oder anderen Funde festgestellt, die seinen slawischen Ursprung bezweifeln würden.

Die Präzisierung der Gräberfeldanfänge und des Ursprungs der Bestattungssitte in Nischengräbern bildet den Gegenstand der Gelände- und theoretischen Grabung, das Belegungsende datieren wir nach Münzfunden in das 11. bis in die erste Hälfte des 12. Jh. Vorläufig publiziert wurden von der Grabung bisher Münzfunde aus dem 11. Jh. (STAŠŠÍKOVÁ-ŠTUKOVSKÁ 1997), Perlen aus dem Verlauf des 8.-10. Jh. (STAŠŠÍKOVÁ-ŠTUKOVSKÁ – PLŠKO 1997), Ohringe

(STAŠŠÍKOVÁ-Štukovská 1999), manche spezifischen Bestattungsbräuche (STAŠŠÍKOVÁ-ŠTUKOVSKÁ 1996) und manche Beobachtungen aus dem Bereich der grundlegenden Forschung (STAŠŠÍKOVÁ-ŠTUKOVSKÁ 1993; STAŠŠÍKOVÁ-ŠTUKOVSKÁ – Brziak 1995).

Der erste Bereich der Funde (Matrize zum Pressen sternförmiger Anhänger) stammt aus der frühslawischen Schicht des großmährischen Herrenhofes in Břeclav-Pohansko (DOSTÁL 1975, 224-225, Abb. 280) und aus dem Nischengrab 363B aus dem älteren, dem westlichen Teil des Gräberfeldes in Borovce (ein Paar lünettenförmiger Ohringe mit Sternanhänger).

Kurze Beschreibung der Fundumstände und des Fundes in Borovce

Superposition zweier Nischengräber des Podmol-Typs, ein Teil von Funden aus einem älteren Grab (363A – Kind) zusammen mit breitgeworfenen Menschenknochen auf dem Skelett im Nischengrab 363B (Erwachsener, Abb. 1, Funde 3 und 10). Zwei gleiche gegossene Bronzeohrringe mit grauem Überzug eines Metalls von unbekannter Zusammensetzung, mit einem stark vergoldeten Draht (Abb. 2:1, 2).

Vergleich der Funde aus Břeclav-Pohansko und Borovce – Form und Verzierung

Beim Vergleich beider Funde konstatierte man Abweichungen in der Größe und in den Details der Verzierung (Abb. 2). Analogien zum Fund aus dem 7. – 8. Jh. in Břeclav-Pohansko konstatierte man auf Gräberfeldern aus der Zeit des awarischen Kaganats in Gräbern aus dem 7. Jh. in Želovce (ČILINSKÁ 1973, S. 18, Taf. LXXVI, C) und Holiare, Grab 33 (TOČÍK 1968, 15). Eine bekannte Analogie bildet der Fund aus dem Hortfund in Biskupija bei Knin (KOROŠEC 1958; DOSTÁL 1975, 225), analog sind mit den Ausmaßen der Sternanhänger (Breite 35 mm) auch die Ohringe aus Gräberfeldern der Komani-Kruja-Kultur im Gebiet des heutigen Albaniens (Anamali-Spahiu 1988, 27-29, 45, 68; Koči 1998).

Die Ohringe aus Borovce haben eine bis in Einzelheiten übereinstimmende Analogie in Funde aus Grab 158 auf dem birituellen Gräberfeld in Sultana an der unteren Donau (MITREA 1988, Pl. 18) (Abb. 2:3,4). Aus der Sicht des hier behandelten Themas scheint es, daß die Matrize in Břeclav-Pohansko einen Denkmälerbereich darstellt, der sich an die untere Donau knüpft, mit analogen Wurzeln wie bei den Funden im dalmatischen (Biskupija) und albanischen Gebiet, während die Ohringe aus Borovce Zusammenhänge mit der Entwicklung der frühmittelalterlichen Denkmäler aufweisen, die sich auf dem Hintergrund der Ereignisse an der unteren Donau im 7.-8. Jh. kristallisierten. Erklärbar sind die Unterschiede zwischen dem Funden als Ergebnis einer Transformation der ursprünglichen Idee in den verschiedenen, wenn auch ähnlichen Kulturmilieus Europas.

Es sei darauf hingewiesen, daß im 9. und 10. Jh. in großmährischer Zeit wohl verschiedene Typen von lünettenförmigen Ohringen bekannt sind, doch bekannt sind sie mit sternförmigen Anhängern, deswegen muß man diese Ohringtyp für Denkmäler vor allem des 6. – 8. Jh. halten – als Ergebnis von Interaktionen der byzantinischen, der Steppen- und slawischen Kultur, die durch verschiedene Milieus transformiert wurde. Beide Funde aus Břeclav-Pohansko und Borovce sind ein Beleg verschiedener Kontakte der Kultur der frühmährischen und Nitraer Slawen mit einem breiten Raum Europas im Verlauf der Bestehungszeit des awarischen Kaganats.

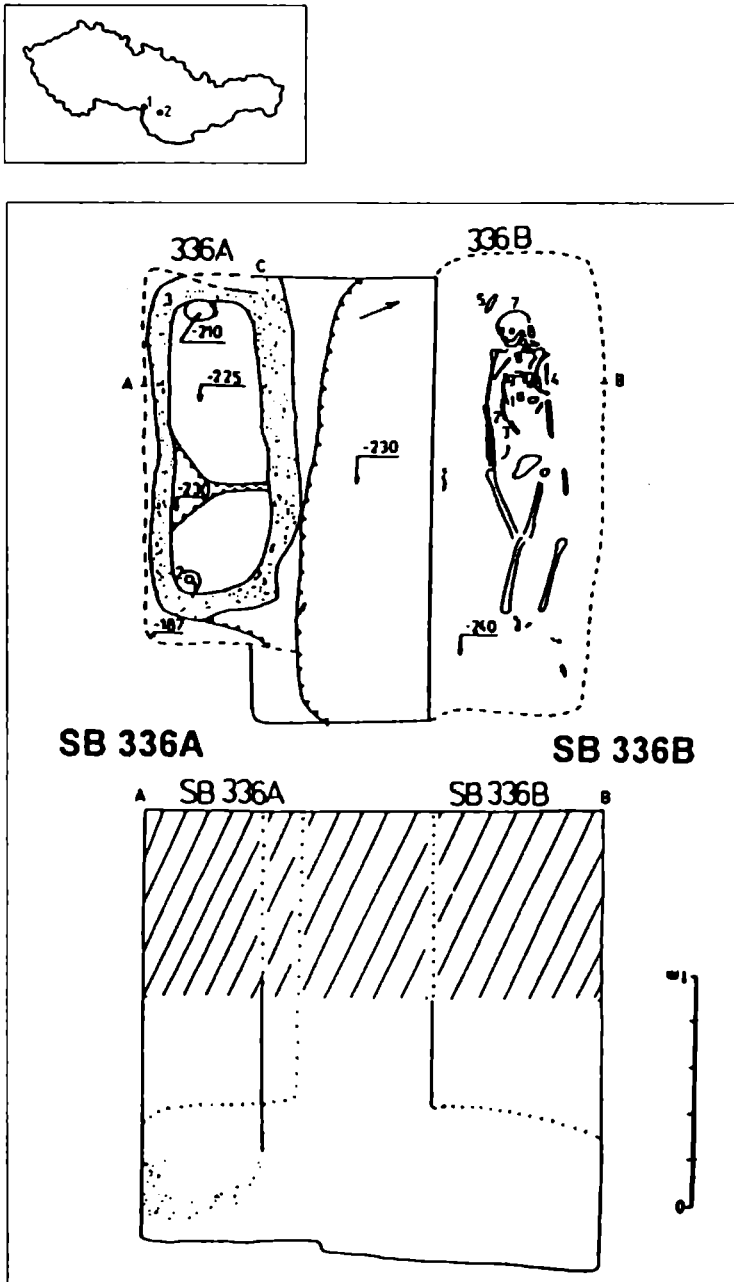
Halsketten aus Glasperlen

Den zweiten Fundbereich stellen Halsketten aus Glasperlen dar. Durch eine typologische und chemische Analyse der Glasperlenfunde aus Borovce konstatierten wir im Vorkommen der Glasperlentypen, die Halsketten bilden, und ihrer chemischen Zusammensetzung einen Unterschied in

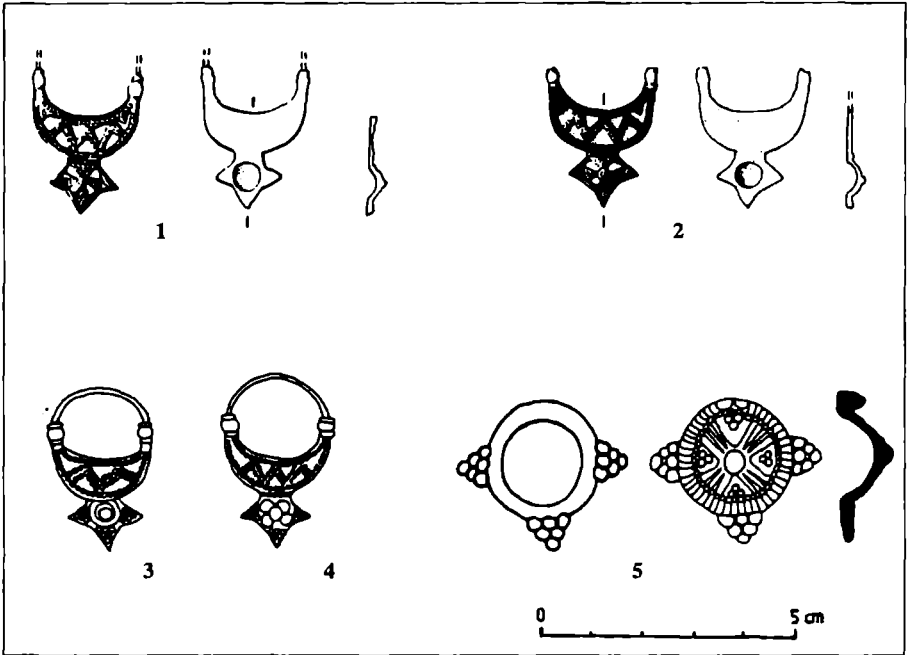
den einzelnen Zeitabschnitten des Frümittelalters, der als Ergebnis des Geschmacks der Träger und der Produktion interpretierbar ist (STAŠŠÍKOVÁ-ŠTUKOVSKÁ – PLŠKO 1997). Diese Feststellung, ergänzt mit der Analyse der Funde aus dem Gebiet des heutigen Mährens, der Slowakei und Österreichs, ermöglicht eine Charakterisierung der Zusammensetzung der Halskette. Die Halsketten in den Gräbern der Slawen aus dem Gebiet Mährens und aus den slawischen Gräberfeldern in der Slowakei sind bis zum ausgehenden 9. Jh. aus verschiedenen Perlen in der Technik eines ausgezogenen Röhrchens angefertigt (Abb. 3:1-3); hingegen sind die Halsketten aus dem 10. und 11. Jh. vor allem aus Perlen zusammengesetzt, die durch Drehung oder Zusammendrücken des Glasfadens, bzw. eines Glaströpfchens angefertigt wurden (Abb. 3:4-6), ähnlich wie mehrere Halsketten aus dem Inhalt von Gräbern aus dem 7.-8. Jh. im Gebiet des awarischen Kaganats. Die Übersicht des Vorkommens von Halsketten, die aus Perlen durch Drehung des Glasfadens auf den Gräberfeldern des 7.-8. und 10.-11. Jh. angefertigt sind, bietet die Kombinationstabelle auf Abb. 4. Aus den Analysen geht hervor, daß wir diese Halsketten im Mitteldonauraum nur auf Gräberfeldern aus der Zeit des awarischen Kaganats kennen (z.B. Leobersdorf, Bratislava-Záhorská Bystrica, Holiare, Nové Zámky, Štúrovo) und ebenfalls begegnen wir ihnen auf slawischen Körpergräberfeldern vor allem vom Ende des 9. und namentlich 10. und jüngeren Jahrhunderts (z. B. Čakajovce, Bučany, Tvrdšovce nad Váhom; Abb. 4), was im breiteren geographischen Raum durch Beobachtungen auf dem Gräberfeld in Borovce bestätigt ist. Unterschiede äußern sich nicht nur in der Technologie, sondern auch in der Zusammensetzung des Glases, was durch chemische Analysen vor allem vom Gräberfeld in Borovce belegt ist (Horizont des 10. Jh.) und für das 7.-8. Jh. in Leitha-Prodersdorf und Zillingtal (STAŠŠÍKOVÁ-ŠTUKOVSKÁ – PLŠKO 1997). Erforderlich sind für diese Feststellung auch weitere chemische Analysen von Glasperlen aus anderen Gräberfeldern des awarischen Kaganats, doch hält man sie für derart ausgeprägt, daß man sie auch in dieser Bearbeitungsphase als eine sehr vielversprechende Anregung für die weitere Forschung veröffentlichen kann. Auf Aussichten wird im Zusammenhang des Fundes einer Halskette aus Glasperlen im Grab 1 in Břeclav-Pohansko hingewiesen.

Das Grab weist eine unklare Fundsituation auf (DOSTÁL 1975, 273, Beilage 1, Plan 1), aus der nicht eindeutig eine Unterstützung für die Bestimmung des Grabes als des jüngeren hervorgeht. Die Halskette aus diesem Grab besteht ausschließlich aus kleinen Perlen aus gedrehtem Glasfaden, die auf den Gräberfeldern aus der Zeit des awarischen Kaganats ebenfalls Hirsernkornperlen benannt sind, und man kann sie weder als typisch für das großmährischen höfische Milieu, noch für Horizonte des 9. Jh. mit ausgeprägten großmährischen Funden in Mähren betrachten. Morphologisch sind die Hirsernkornperlen aus dem 7.-8. Jh. nicht von der Technik und der Form analoger Perlen des 10. Jh. unterscheidbar. Als eine gewisse Aussicht für die Lösung des angeführten Problems skizziert sich die chemische Analyse der Glasperlen der Halskette im Grab 1 in Břeclav-Pohansko als eine Möglichkeit zur Bestätigung der Beziehung zu den Glasperlentypen aus dem 7.-8. oder 10. Jh.

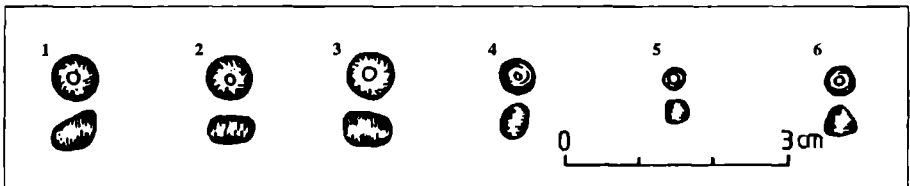
Der Beitrag verweist im Abschluß auf die bewunderungswürdige Tradition in der raschen Publizierung der Funde während der Grabungen in Břeclav-Pohansko.



Obr. 1. Borovce, okr. Piešťany, pôdorys a profil hrobov 336A a B; hore poloha Boroviec a Břeclavi-Pohanska v rámci bývalej ČSSR.



Obr. 2. Lunulové náušnice s hviezdicovým príveskom: 1, 2 – Borovce hrob 363B, okr. Piešťany; 3, 4 – Sultana hrob 158; 5 – Břeclav-Pohansko.



Obr. 3. Sklené koráliky zhotovené: 1-3 – ťahaním skleného vlákna; 4-6 – stočením skleného vlákna.

Hrob	p.k.	II-5	II-9	III-1	VI-1	VI-2	I-1	II-6	III-6	II-2	II-8	VI-1	VI-7	I-2	II-3	VI-6	VI-7	II-2	II-4	IV-1	II-2	I-3	X-2
RLE 019	23	23																					
RLE 062	20	20																					
SBZH 131	37	37																					
SHO 046	26	26																					
SHO 106	176	176																					
SHO 118	27	27																					
SHO 172	29	29																					
SHO 182	311	311																					
SHO 368	16	16																					
SHO 398	140	140																					
SHO 422	50	50																					
SNZ1 501	29	29																					
SSTU2 139	86	86																					
CBC1 001	77	77																					
SČ 401	223	223																					
STHJ 306	68	68																					
STHJ 367	35	35																					
SBUC1 29	223	223																					
SBUC1 30	24	24																					
SBUC1 46	25	25																					
SBZH 632	18	17	1																				
SSTU2 133	726	666	22		2																		
SSTU2 277	217	206	1	1	8																		
SSTU2 123	116	108			8		1	1															
SHO 141	14	11			1	2																	
SHO 124	64	59			2				1	1													
SHO 080	22	20						1			1												
SHO 108	18	17								1													
SHO 069	28	26								1		1											
SHO 509	40	38									1												
SHO 096	93	92										1											
SHO 524	25	22												1									
SNZ1 187	80	46													5								
SSTU2 197	267	265														2							
STHJ 438	89	88															1						
SČ 475	802	691																10	1				
SB 120	218	211																			8		
SBUC1 89	76	75																			1		
STHJ 101	38	37																			1		
STHJ 392	160	157																			2		
STHJ 312	111	106																			1	2	1
STHJ 303	198	193																					6
SBRA4 97	62	59																					2
STVR2 05 a 06/75	64	59																					4 1

Obr. 4. Kombinačná tabeľa náhrdelníkov s obsahom viac ako 90% korálikov zhotovených stočením skleneného vlákna. Vysvetlivky skratiek. p.k. – celkový počet korálikov v hrobe, II-5 koráliky zhotovené stočením skleneného vlákna alebo tiež Hirsernkornperlen. Ďalšie kombinácie rímskych a arabských čísiel v prvom vertikálnom riadku po type II-5 sú iné typy korálikov v náhrdelníkoch. Skratky lokalít: RLE – Leobersdorf, SBZH – Záhorská Bystrica, SHO – Holiare, SNZ – Nové Zámky, SSTU – Štúrovo. CNBC1 – Břeclav-Pohansko veľmožský dvorec, SČ – Čakajovce, STHJ – Trnovec nad Váhom, SBUC – Bučany, okr. Trnava, SSTU2 – Štúrovo, okr. Nové Zámky poloha vojenské cvičisko., SB – Borovce, SBRA4 – Bratislava-hrad, STVR2 – Tvrdošovce, okr. Nové Zámky, poloha Halomi domb.

