

Velímský, Filip

Archeologické výzkumy s raně středověkou komponentou v okr. Kutná Hora v letech 2004–2006

In: *Archeologie doby hradištní v České a Slovenské republice : sborník příspěvků přednesených na pracovním setkání Archeologie doby hradištní ve dnech 24.-26.4.2006*. Dresler, Petr (editor); Měřínský, Zdeněk (editor). Vyd. 1. Brno: Masarykova univerzita, 2009, pp. 158-182

ISBN 978-80-210-4971-0

Stable URL (handle): <https://hdl.handle.net/11222.digilib/133211>

Access Date: 28. 11. 2024

Version: 20220831

Terms of use: Digital Library of the Faculty of Arts, Masaryk University provides access to digitized documents strictly for personal use, unless otherwise specified.

ARCHEOLOGICKÉ VÝZKUMY S RANĚ STŘEDOVĚKOU KOMPONENTOU V OKR. KUTNÁ HORA V LETECH 2004–2006

Filip Velímský

Následující příspěvek přináší stručné shrnutí výsledků menších archeologických výzkumů z let 2004 až 2006,¹ jež na území okresu Kutná Hora realizovalo kutnohorské pracoviště Archeologického ústavu AV ČR, Praha, v. v. i, a u kterých byly evidovány doklady osídlení či pohřbívání datovatelné do období raného středověku. Text přináší kromě obecného popisu náleзовých okolností jednotlivých výzkumů také základní evidenci materiálu získaného v jejich průběhu. Určitý prostor příspěvku je pak věnován zasazení získaných poznatků do stávajícího konceptu raně středověkého osídlení regionu a komparaci výrazných nálezů s obdobným materiálem z jiných lokalit.

Kutnohorsk – Čáslavsko – Malín – Sedlec – Bylany – Chotusice – Čáslav

VÝZKUMY S RANĚ STŘEDOVĚKOU KOMPONENTOU V OKR. KUTNÁ HORA V LETECH 2004–2006

1. Kutná Hora-Malín – Stavba kanalizačních přípojek v obci (2005)

1.1. Okolnosti výzkumu

Archeologický výzkum při stavbě kanalizačních přípojek v obci Malín, která dnes tvoří východní předměstí Kutné Hory, proběhl od dubna do května 2005. Cílem výzkumu bylo formou předstihových sondáží v trasách vybraných kanalizačních přípojek co možná nejvíce doplnit dosavadní poznatky o charakteru a vývoji osídlení lokality.

Přestože z lokality Malín existují také četné doklady staršího pravěkého osídlení (Valentová 2003, 199–212), byl výzkum a priori zaměřen zejména na evidenci situací z období existence zdejšího slovanského hradiště v 9. až 11. století² a na následnou etapu vývoje lokality ve 12. až 14. století,³ kdy Malín fungoval jako městečko nedalekého cisterciáckého kláštera v Sedleci (Charvátová 1998).

Na základě zkušeností získaných při stavbě hlavních kanalizačních stok v roce 2003 (Velímský, F. 2005, 259–263) byly pro výzkum vybrány přípojky ve dvorech a zahradách nacházejících se po obvodu hradiště (obr. 2: 1). Existovala zde totiž větší pravděpodobnost dochování kulturních souvrství či případných pozůstatků fortifikace a sídelních objektů, které jsou jinak v rámci celé lokality výrazně poničeny pozdější zástavbou. Při volbě vhodných úseků pro umístění sond sehrála důležitou roli také ochota jednotlivých stavebníků spolupracovat při realiza-

ci výzkumu (koordinace stavby, umožnění vstupu na soukromé pozemky atd.).

V průběhu výzkumu bylo postupně realizováno celkem pět sond č. I/05–V/05. Výkopové práce na zbylých kanalizačních přípojkách byly kontrolovány formou archeologického dohledu.

1.1.1. Raně středověké objekty evidované v průběhu výzkumu

Provedení předběžného výběru vhodných úseků pro předstihový výzkum se osvědčilo, neboť ve všech sondách se podařilo zachytit konkrétní archeologické situace. V případě sond č. I/05,⁴ II/05⁵ a III/05⁶ se jednalo sice převážně o doklady mladšího vrcholně středověkého a raně novověkého osídlení, výzkum zde byl ale do značné míry znehodnocen mladšími terénními zásahy, které nebyly na první pohled patrné.⁷

Raně středověké situace tak byly v průběhu výzkumu zachyceny pouze v sondách č. IV/05 a V/05, které byly položeny při jižním a východním okraji akropole hradiště. V obou sondách se dochovaly zbytky raně středověkého kulturního souvrství, evidovány pak byly i do podloží zahloubené objekty z tohoto období (viz soupis objektů).

V sondě č. IV/05 (obr. 2: 1; ZM 10, 13–32–15, 336 mm od Z, 230 mm od J s.č.), která se nacházela na zahradě domu č. p. 188, došlo k zachycení prvních zlomků raně středověké keramiky již na úrovni ornice a podorniči v hloubce kolem 45 cm. Koncentrace materiálu s narůstající hloubkou sice mírně poklesla, postupně se ale začaly probarvovat půdorysy zahloubených objektů. V předním úseku sondy byly zachyceny dva objekty č. 6/05 a 7/05 (obr. 2: 2a–c, 3a–b), zahloubené skrze poměrně silnou vrstvu kamenného štěrku, který zde překrýval slinité podloží. Oba objekty lze na základě zachycené situace a odebraného materiálu datovat do mladohradištního období. V zadním úseku sondy se objevila již jen novověká jáma na hašení vápna.

Sonda č. V/05 (obr. 2:1) u domu č.p. 76 (ZM 10, 13–32–15, 343 mm od Z, 239 mm od J s. č.) byla do výzkumu zahrnuta teprve dodatečně, poté co byly na haldě vykopané zeminy

1 V příspěvku jsou zpracovány pouze výzkumy, které byly v době konání konference (tj. v dubnu 2006) již ukončeny.

2 Shrnutí archeologických výzkumů s raně středověkou komponentou na území Malína viz (Velímský, T. 1985; Velímský, F. 2005).

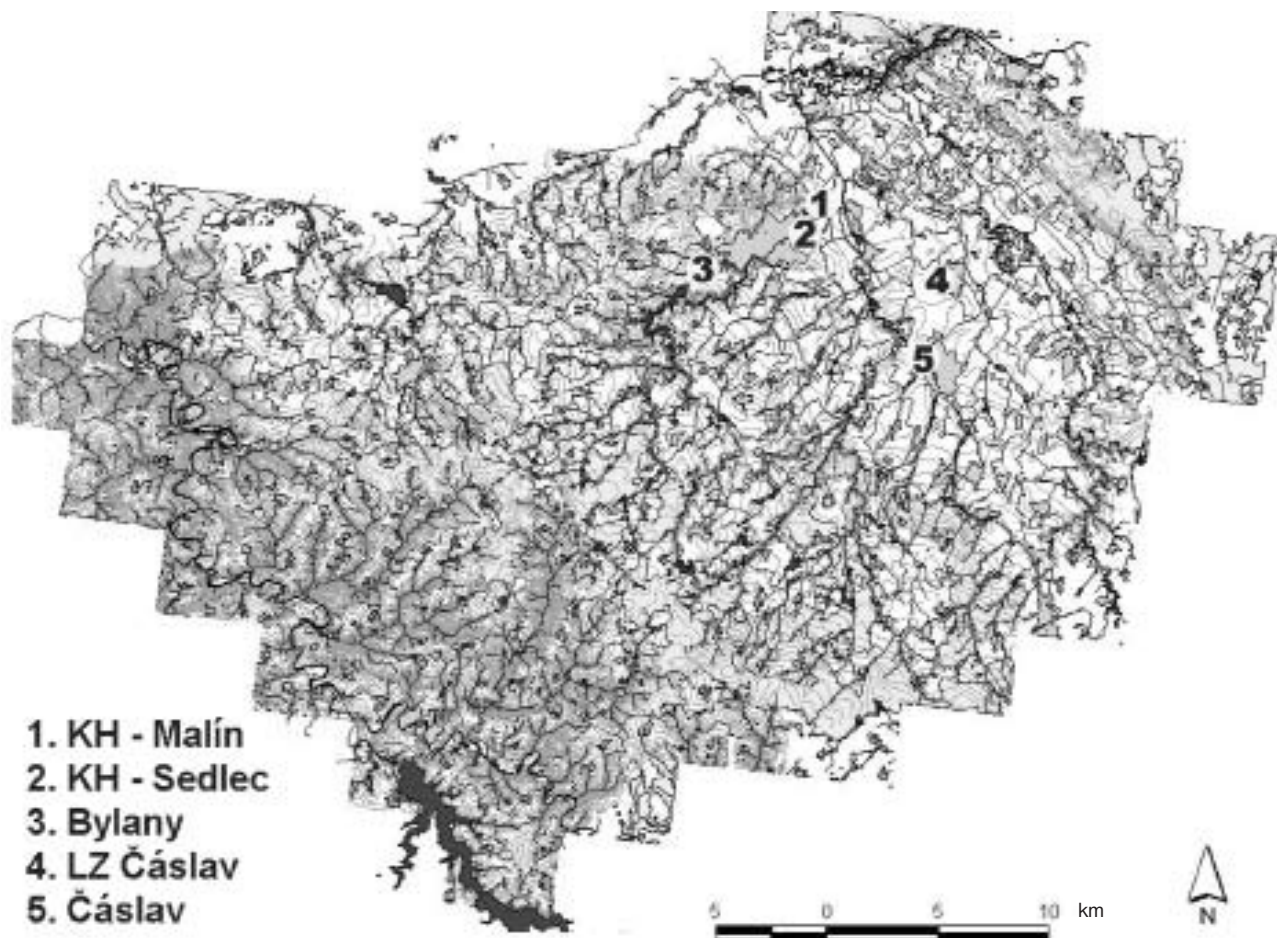
3 Shrnutí archeologických výzkumů z tohoto období viz (Charvátová–Valentová–Charvát 1985).

4 V případě sondy č. I/05 došlo v minulosti v prostoru dvora u č. p. 21 k odtěžení větší části svahu, a to až na úroveň slinitého podloží. Zkoumáno tak bylo pouze reziduum raně novověkých vrstev a dno zahloubené raně novověké jámy.

5 U sondy č. II/05 byly napříč pozemkem zahrady u č. p. 80 vedeny masivní betonové svody dešťové kanalizace. Na úrovni sondy současně dosahovaly také do boku svahu zahloubené, z cihel vyzděné, částečně však již zhroucené a zasypané novověké sklepy. Skutečně neporušená tak zůstala pouze malá část z celkové délky výkopu.

6 V případě sondy č. III/05 ve svahu pod č. p. 80 byla situace porušena v minulosti provedenou výsadbou stromů, zpevněním břehu svahu betonovou opěrnou zdí a deponováním stavebního odpadu do částečně odtěženého podloží.

7 Vzhledem k tomu, že materiál získaný výzkumem v sondách č. I/05, II/05 a III/05 časově nesouvisí s tématem příspěvku, bylo od jeho zpracování a publikování v rámci této práce upuštěno.



Obr. 1. Raně středověké lokality v okr. Kutná Hora zkoumané v letech 2004–2006.

Abb. 1. In den Jahren 2004–2006 untersuchte, frühmittelalterliche Fundstätte im Bezirk Kutná Hora.

zachyceny nejprve zlomky mladohradištní keramiky a posléze i jeden exemplář poměrně vzácné záušnice s opleteným jádrem (obr. 2: 20a–c).

Otevřený výkop u domu č. p. 76 byl v průběhu dalšího postupu výzkumu prohlouben, přičemž se ukázalo, že záušnice pochází z opakovaně překopané vrstvy, která je snad pozůstatkem po raně středověkém pohřebišti, které mohlo,⁸ ale také nemuselo,⁹ patřit

8 Tvar a rozsah pohřebiště u kostela sv. Štěpána lze dnes určit pouze přibližně. Z písemných pramenů víme, že kostel sv. Štěpána plnil od svého vzniku funkci farního kostela nejen pro Malín, ale i pro další obce z blízkého okolí, včetně vznikající Kutné Hory (*Ledr 1897; Štroblová–Altová a kol. 2000*). Intenzita pohřbívání v okolí stavby byla proto velmi vysoká a lze se tedy domnívat, že i rozsah hřbitova mohl být v minulosti podstatně větší než dnes. Tuto domněnku do jisté míry potvrzují i údaje, jež nám poskytuje mapa stabilního katastru obce, na které má pohřebiště s kostelem, situovaným přibližně uprostřed, tvar nerovnostranného trojúhelníku, jehož jeden cíp je výrazně vytažen směrem na východ. Vzdálenost sondy č. V/05 od okraje hřbitova činí ale přesto více jak 100 m.

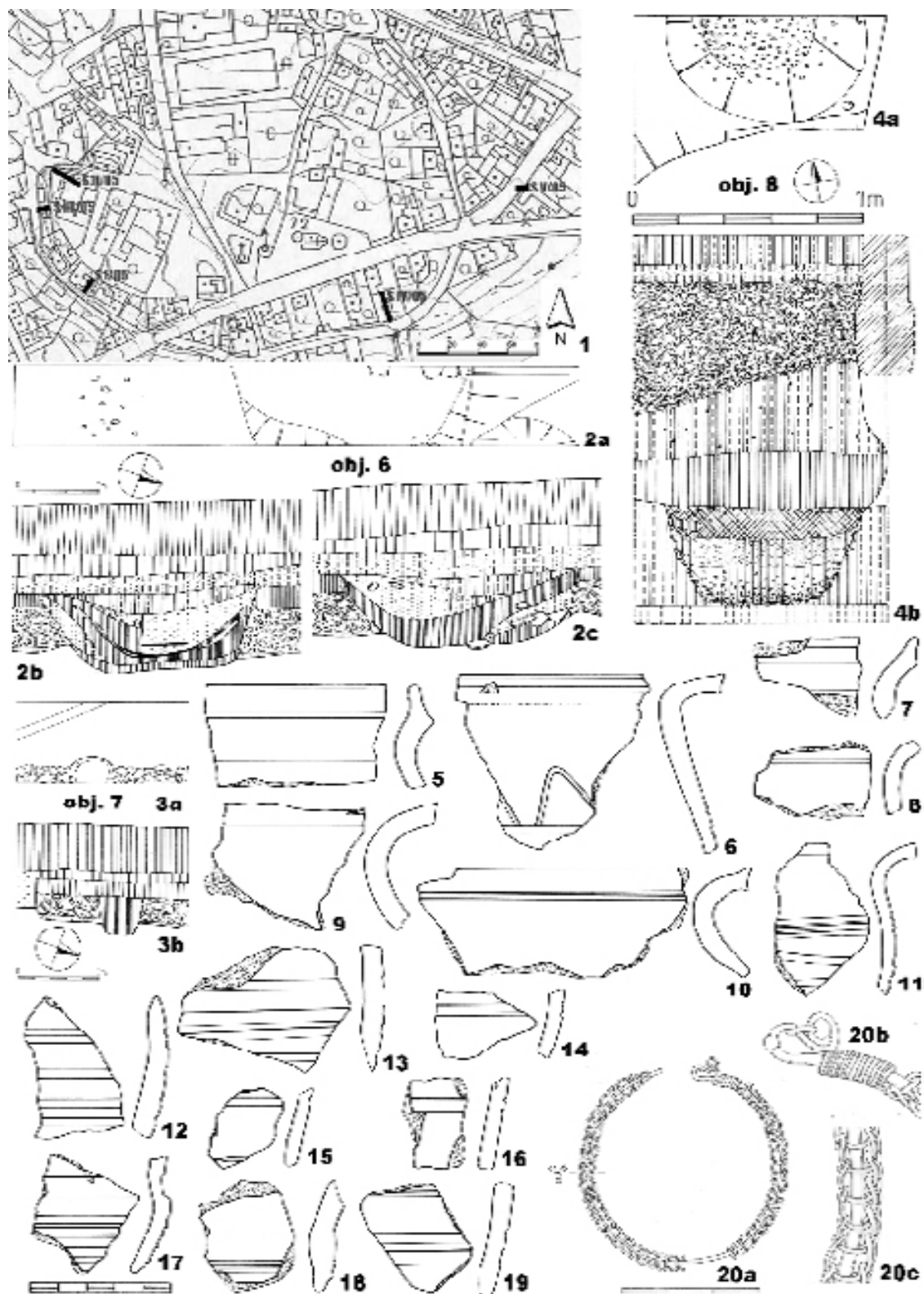
9 V protikladu s teorií, že pohřebiště zachycené u domu č. p. 76 bylo součástí areálu hřbitova u kostela sv. Štěpána, je nález učiněný v roce 1970. Dle autorky výzkumu E. Lehečkové došlo tehdy při výkopu septiku na zahradě u č. p. 76 k porušení kulturní vrstvy se středohradištní

k nedalekému kostelu sv. Štěpána.¹⁰ Pevnější oporu pro interpretaci nám bohužel nepřináší ani zbylý materiál odebraný z vrstvy. Keramiku lze obecně datovat v poměrně širokém časovém rozpětí od první poloviny 10. do první poloviny 13. století.

Vzhledem k tomu, že pod rozrušenou vrstvou pohřebiště byly zachyceny zbytky dalšího raně středověkého souvrství, a konečně i jeden do podloží zahlužený objekt č. 8/05 (obr. 2: 4a–b), zdá se jako pravděpodobnější spíše první varianta. Ta počítá s rozhrnutím východního okraje hřbitova u kostela sv. Štěpána při stavbě silnice č. 2 a komunikací v přilehlých ulicích.

keramikou a kostmi z většího počtu rozrušených hrobů. Zachycena byla rovněž lebka se zelenou skvrnou měděnky na spánkové kosti a stříbrnou esovitou záušnicí o průměru 3,5 cm (*Lehečková 1970*). Uvedený nález podporuje spíše teorii o existenci samostatného, patrně staršího pohřebního areálu při východním okraji malínského hradiště.

10 Kostel sv. Štěpána pochází z počátku či první poloviny 12. století. Původně se jednalo o jednolodní stavbu s pravoúhle uzavřenou apsidou – chórem na východě a věží na západě. O tom, zda byla součástí stavby empory, se dodnes vedou spory, její přítomnost však nelze vyloučit. Románská podoba kostela doznala v průběhu dalších let řady úprav. Na změně vzhledu stavby se podepsala zejména gotická přestavba (rozšíření stavby jižním a východním směrem) z počátku 14. století a následné úpravy v období baroka (*Benešová–Fischerová 1986, 74–76*).



Obr. 2. Kutná Hora-Malín – stavba kanalizačních přípojek v obci (2005). 1 – umístění sond výzkumu; 2a–c – obj. 6, východní profil, západní profil; 3a–b – obj. 7, východní profil; 4a–b – obj. 8, severní profil; 5, 6, 9, 10–13 – výběr keramiky p.č. 153/05; 7, 8, 14–16, 19 – výběr keramiky p. č. 155/05; 17 – výběr keramiky p. č. 158/05; 18 – výběr keramiky p. č. 156/05; 20a–c – záušnice s oplétaným jádrem p. č. 152/05, detail zakončení, detail opletení.

Abb. 2. Kutná Hora – Malín – Legung der Kanalanschlüsse in der Gemeinde (2005). 1 – Lage der Grabungssonden; 2a–c – Obj. 6, Ostprofil, Westprofil; 3a–b – Obj. 7, Ostprofil; 4a–b – Obj. 8, Nordprofil; 5, 6, 9, 10–13 – Keramikauswahl Parz.-Nr. 153/05; 7, 8, 14–16, 19 – Keramikauswahl Parz.-Nr. 155/05; 17 – Keramikauswahl Parz.-Nr. 158/05; 18 – Keramikauswahl Parz.-Nr. 156/05; 20a–c – Ohrring mit umflochtenem Kern Parz.-Nr. 152/05, Detail des Verchlusses, Detail der Umflochtung.

Potvrzení této hypotézy, která má rovněž řadu mezer, však může přinést pouze další výzkum.¹¹

Obj. č. 6/05 (sonda IV/05)

Větší jáma patrně oválného tvaru, ve sledovaném úseku s výraznou obvodovou hranou a výrazně barevně odlišenou výplní. Stěny jámy nepravidelně zkosené (mírně při severním a prudčeji při jižním okraji), dno rovné. Objekt zahluoben skrze tenkou vrstvu ulehle hnědé hlíny (snad pozůstatek původního půdního pokryvu) a kamenný štěrku do slinitého podloží. Výplň objektu byla ve svrchní části zřetelně rozdělena na dvě odlišným materiálem zasypané poloviny. Materiál zásypu první poloviny tvořila sypká hnědošedá popelovitá hlína, zásyp druhé pak překopané béžové slinité podloží. Zbylý zásyp byl již pro obě poloviny objektu stejný a tvořila jej tmavě hnědá sypká hlína, promíšené překopané slinité podloží s příměsí popela a tmavá černohnědá ulehlá hlína. Uvedené vrstvy byly místy proloženy pásy uhlíků, čookami překopaného podloží či shluky kamenů. U samotného dna jámy pak byla při východním profilu zachycena jedna porušená nádoba. Archeologický materiál se koncentroval nejvíce ve svrchní části objektu.

Rozměry: max. evidovaná hloubka 62 cm, max. evidovaná délka 300 cm, max. evidovaná šířka objektu identická s šířkou sondy tj. 100 cm.

Nálezy: keramika, kosti, uhlíky.

Obj. č. 7/05 (sonda IV/05)

Kůlová jamka pravidelného oválného tvaru se zřetelnou obvodovou hranou částečně zabíhající pod východní profil sondy. Jamka zahluobená skrz vrstvu kamenitého štěrku do slinitého podloží. Výplň tvořena pouze tmavě hnědou sypkou hlínou.

Rozměry: hloubka 32 cm, průměr u ústí 56 x 40? cm, průměr u dna 42 x 34? cm.

Nálezy: bez nálezů.

Obj. č. 8/05 (sonda V/05)

Pravidelná menší oválná jáma s výraznou obvodovou hranou okolo bloku propálené mazanice. Stěny jámy mírně zkosené, dno rovné. Objekt zahluoben skrze vrstvu ulehle šedohnědé hlíny s drobným kamenitým štěrskem do světle šedého slinitého podloží. Výplň objektu ve svrchní části tvořena již zmíněným blokem propálené mazanice o síle 16 cm. Zbytek výplně tvořen světlým hnědožlutým pískem a světle hnědou sypkou hlínou s příměsí drobného kamennitého štěrku.

Rozměry: max. evidovaná hloubka 40 cm, max. evidovaná délka 87 cm, max. evidovaná šířka 46 cm, předpokládaná šířka objektu ca. 75–85 cm.

Nálezy: bez nálezů.

1.III. Nálezy evidované v průběhu výzkumu

Většinu nálezů zachycených v průběhu výzkumu lze datovat do období od druhé poloviny 13. století do první poloviny

11 Že celá situace může být ještě složitější, ukázal archeologický výzkum na zahradě u č. p. 76 v roce 2004. Při stavbě bazénu, v těsném sousedství nádrže pro septik, bylo oproti výzkumu E. Lehečkové (*Lehečková 1970*) evidováno pouze porušení souvrství obsahujícího mladohradištní keramiku, pod kterým se nacházela již jen do podloží zahluobená hrobová jáma s mužským pohřbem středočeského typu kultury únětické ze starší doby bronzové (*Velímský, F. 2005, 269*).

15. století či do ještě mladších období novověku. Pouze menší část artefaktů je starší raně středověká.¹²

Absenci většího množství raně středověkého materiálu lze vysvětlit opakovanou destrukcí a relokací starších terénů v pozdějších obdobích existence Malína.¹³ Svoji roli ale mohli sehrát také přirozený úpadek lokality v průběhu druhé poloviny 11. století, po přesunutí zdejšího správního centra do sousední Čáslavi (*Charvát 1994; 1995*).

Asi nejzajímavějším nálezem získaným v průběhu výzkumu je již jednou zmíněná záušnice s oplétaným jádrem (Ø 45,5 x 43,5 mm, síla duše 1,4 mm, síla tenkého drátku 0,5 mm, šířka pleťiva i s duší 4 mm; obr. 2: 20a–c). Záušnice byla vyrobena z velmi tenkých bronzových drátků, které byly obtočeny a vzájemně propleteny okolo silnějšího středového drátu. Opletení je provedeno do výsledného tvaru trojhranu. Ve střední části, kde byla záušnice zlomena, kus opletení chybí. Esovitě zakončení, dokládající, že se skutečně jednalo o záušnici, se dochovalo pouze na jednom z konců. Uvedený typ záušnice je blízký zejména exempláři záušnice z Tetína.¹⁴ I díky ostatním analogiím je pak poměrně dobře datovatelný, a to do druhé poloviny 12. století. Jak již ale bylo uvedeno výše, v případě malínského nálezu nám ani toto poměrně úzké časové zařazení nepomáhá v přesnější dataci celé odkryté situace.

V průběhu výzkumu bylo ze sondy IV/05 získáno celkem 490 zlomků keramiky, jeden zlomek železa, 2856 g kostí a 5 g mazanice. Z celkového počtu všech keramických zlomků v sondě IV/05 bylo 144 zdobených a 75 výrazněji profilovaných. Přímo z výplně objektu č. 6/05 bylo získáno 15 zdobených a 12 výrazněji profilovaných střepů (tab. 1). Analýza použité výzdoby a profilace okrajů u tohoto souboru nebyla ještě ukončena, a proto není do příspěvku zahrnuta.

Ze sondy V/05 pak bylo odebráno celkem 36 zlomků keramiky, jedna bronzová záušnice, jeden zlomek železa, 67 g kostí a 805 g mazanice. Z uvedeného počtu bylo 11 zlomků keramiky zdobených a 8 výrazněji profilovaných (z toho 8 okrajů; tab. 1).

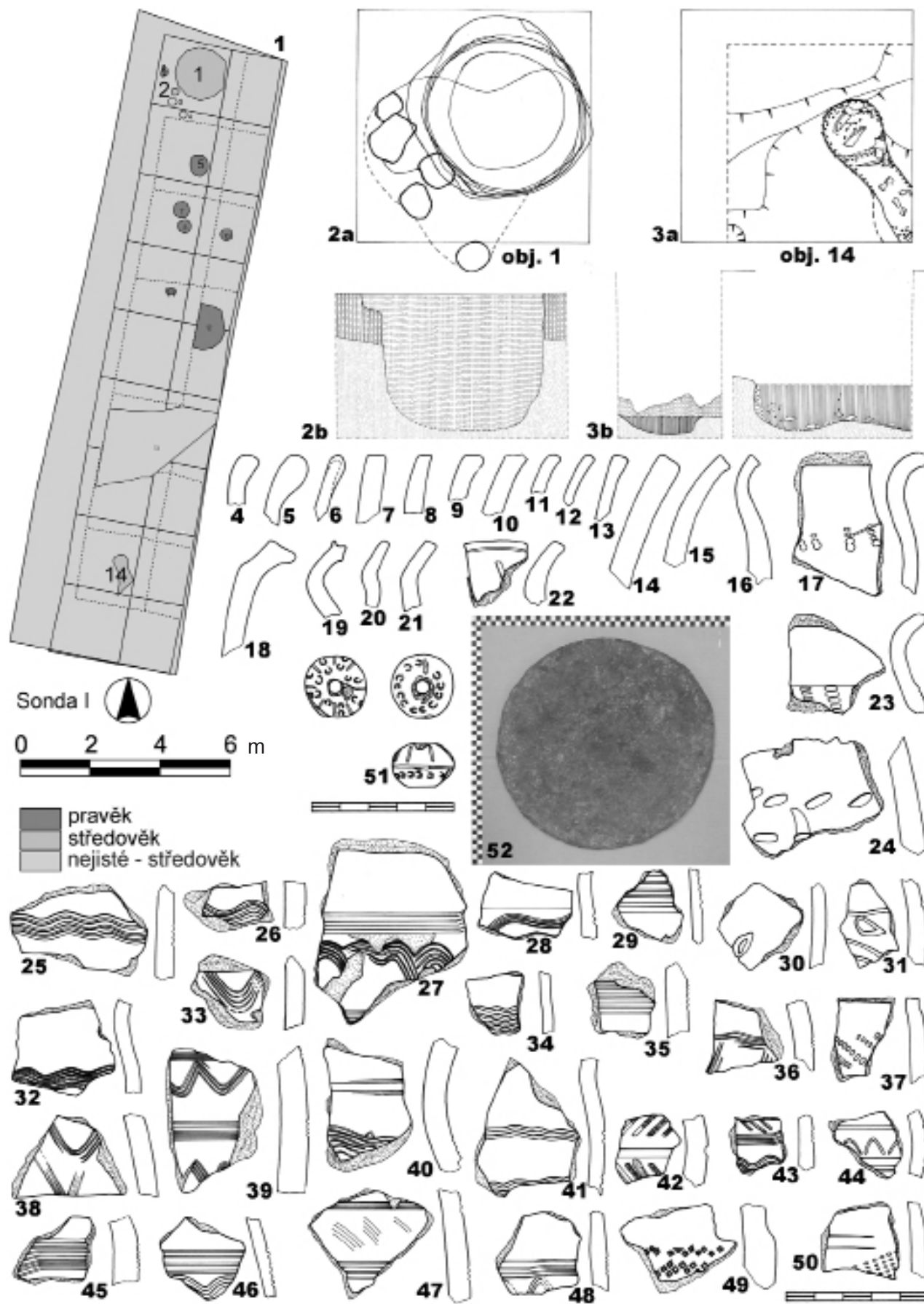
Ve výzdobě keramiky ze sondy V/05 převažovalo užití středně širokých a širokých rýh v různých vzájemných kombinacích (obr. 2: 11–19). Pouze v jednom případě byla ve výzdobě použita jednoduchá vlnice (obr. 2: 6; tab. 2). Mezi okraji byly evidovány jak jednoduché okraje oblé a seříznuté, tak i vyspělejší okraje s náběhem vytažení, vytažené a v jednom případě okraj kalichovitý (obr. 2: 5–11; tab. 3).

V souboru raně středověké keramiky ze sondy č. IV/05 převládá pro Malín typická mladohradištní a pozdněradištní

12 Uvedené kvantitativní rozřazení nálezů s převládající vrcholně středověkou komponentou plně odpovídá zjištěním starších výzkumů na lokalitě (*Velímský, T. 1985; Valentová 2003*).

13 Poprvé již při tzv. malínském luskobraní v roce 1412.

14 Na celém území Čech bylo autorem tohoto příspěvku doposud evidováno celkem 6 kusů těchto záušnic. Po dvou exemplářích bylo získáno při výzkumu pohřebiště u kostela sv. Martina v Radomyšli (*Nechvátal 1964, 673; 1965, 371; 1999, 125*) a při výzkumu u kostela Panny Marie na Budči (*Šolle 1991, 246*). Další exemplář pochází z výzkumu pohřebiště u kostela sv. Martina v Kozojedech (*Klápště 1978, 439*). Konečně poslední exemplář, uložený ve 30. letech 20. století bez bližších nálezcových okolností do sbírek Národního muzea v Praze, pochází z Tetína (*Turek 1948, 531, pozn. 134*). Technikou výroby a časovým zařazením tohoto typu záušnic se podrobněji zabývala Z. Krumphanzlová (*Krumphanzlová 1963, 1973*) a již zmiňovaný B. Nechvátal, který v katalogu nálezů z Radomyšli uvádí ještě dva kusy typově velice blízkých záušnic (*Nechvátal 1999; 89, 110*).



Obr. 3. Kutná Hora-Sedlec – Mokřiny – stavba skladovací haly (2005). 1 – celkový plán sondy I/05; 2a–b – obj. č. 1, profil objektu; 3a–b – obj. č. 14, profil objektu; 4, 25, 26 – výběr keramiky p. č. 336/05; 5, 6, 20, 27, 51 – výběr keramiky p. č. 247; 7, 10 – výběr keramiky p. č. 256/05; 8, 9, 19, 32 – výběr keramiky p. č. 337/05; 11 – výběr keramiky p. č. 343/05; 12, 23, 34 – výběr keramiky p. č. 252/06; 13 – výběr keramiky p. č. 324/05; 14–15 – výběr keramiky p. č. 250/05; 16 – výběr keramiky p. č. 303/05; 17, 37, 41 – výběr keramiky p. č. 344/05; 18, 45 – výběr keramiky p. č. 333/05; 21, 42 – výběr keramiky p. č. 338/05; 22, 44 – výběr keramiky p. č. 341/05; 24 – výběr keramiky 259/05; 28, 30 – výběr keramiky p. č. 254/05; 29, 31, 35, 47 – výběr keramiky p. č. 323/05; 33 – výběr keramiky p. č. 347/05; 36 – výběr keramiky p. č. 321/05; 38 – výběr keramiky p. č. 327/05; 39 – výběr keramiky p. č. 316/05; 40 – výběr keramiky p. č. 325/05; 43 – výběr keramiky p. č. 302/05; 46 – výběr keramiky p. č. 262/05; 48 – výběr keramiky p. č. 342/05; 49 – výběr keramiky p. č. 258/05; 50 – výběr keramiky p. č. 332/05; 51 – zdobený přeslen p. č. 247/05; 52 – žernov p. č. 472/05.

Abb. 3. Kutná Hora-Sedlec – Mokřiny – Bau der Lagerhalle (2005). 1 – Gesamtplan Sonde I/05; 2a-b – Obj. Nr. 1, Objektprofil; 3a-b – Obj. Nr. 14, Objektprofil; 4, 25, 26 – Keramikauswahl Parz.-Nr. 336/05; 5, 6, 20, 27, 51 – Keramikauswahl Parz.-Nr. 247; 7, 10 – Keramikauswahl Parz.-Nr. 256/05; 8, 9, 19, 32 – Keramikauswahl Parz.-Nr. 337/05; 11 – Keramikauswahl Parz.-Nr. 343/05; 12, 23, 34 – Keramikauswahl Parz.-Nr. 252/06; 13 – Keramikauswahl Parz.-Nr. 324/05; 14–15 – Keramikauswahl Parz.-Nr. 250/05; 16 – Keramikauswahl Parz.-Nr. 303/05; 17, 37, 41 – Keramikauswahl Parz.-Nr. 344/05; 18, 45 – Keramikauswahl Parz.-Nr. 333/05; 21, 42 – Keramikauswahl Parz.-Nr. 341/05; 24 – Keramikauswahl Parz.-Nr. 259/05; 28, 30 – Keramikauswahl Parz.-Nr. 254/05; 29, 31, 35, 47 – Keramikauswahl Parz.-Nr. 323/05; 33 – Keramikauswahl Parz.-Nr. 347/05; 36 – Keramikauswahl Parz.-Nr. 321/05; 38 – Keramikauswahl Parz.-Nr. 327/05; 39 – Keramikauswahl Parz.-Nr. 316/05; 40 – Keramikauswahl Parz.-Nr. 325/05; 43 – Keramikauswahl Parz.-Nr. 302/05; 46 – Keramikauswahl Parz.-Nr. 262/05; 48 – Keramikauswahl Parz.-Nr. 342/05; 49 – Keramikauswahl Parz.-Nr. 258/05; 50 – Keramikauswahl Parz.-Nr. 332/05; 51 – verzierter Wirtel Parz.-Nr. 247/05; 52 – Mahlstein Parz.-Nr. 472/05.

keramika slavníkovského, respektive východočeského výrobního okruhu (okraje s náběhem vytažení, málo vzhůru vytažené). Zatímco starší středohradištní malínskou keramikou lze na základě souborů z lokalit Cimburk a Sion zpracovaných M. Zápotockým (*Zápotocký 2003*) komparovat se středoevropskou produkcí kouřimské keramiky, malínská mladohradištní keramika má své analogie v keramice libické a kolínské (*Valentová–Tvrđík 2004*).

1.IV. Datace

Na základě rozboru nálezové situace a zpracování získané keramiky lze říci, že objekty č. 6/05 a 7/05 v sondě č. IV/05 jsou mladohradištní. Přestože je zásyp objektu č. 6/05 stratifikován, materiál v jednotlivých vrstvách zásypu nevykazuje žádné výrazné odlišnosti, takže k zasypání objektu došlo zřejmě v poměrně krátkém časovém intervalu. Jako mladší, stále však ještě mladohradištní, lze označit i vrstvy, které oba objekty překrývají. Zbylý materiál zachycený ve svrchní vrstvě ornice a podorničí je v sekundárním uložení a patrně byl vyoran.

Situace v sondě č. V/06 není jednoznačná. Objekt č. 8/05 je patrně v rámci celé situace nejstarší, zřejmě mladohradištní, přestože se ve vrstvách, které objekt překrývají, vyskytují i zlomky starší středohradištní keramiky. Ty se však nevyskytují samostatně, ale vždy je provází také keramika mladší, tj. mladohradištní a pozdněradištní, případně i vrcholně středověká.

1.V. Shrnutí výsledků výzkumu

I přes malý rozsah výzkumu a omezenou výpovědní hodnotu odkrytých situací našla si zjištění učiněná v jeho průběhu záhy své místo v rámci celého procesu poznání vývoje raně středověkého osídlení lokality Malín. Z metodologického hlediska výzkum ukázal, že provádění sondáží na menších liniových akcích je zajímavý, a v současné době také možná jediný způsob, jakým lze poměrně rychle doplnit, případně revidovat výsledky starších výzkumů.

2. Kutná Hora – Sedlec – Mokřiny – stavba skladovací haly (2005)

2.I. Okolnosti výzkumu

Záchranný archeologický výzkum v roce 2005 proběhl v souvislosti s výstavbou nové skladovací haly v Sedlci v trati

Mokřiny v okr. Kutná Hora (ZM 10, 13–32–15, střed plochy 265 mm od Z, 160 mm od J s. č.).

Stavba probíhala na území, které bylo od pravěku velmi intenzivně osídleno.¹⁵ Samotná lokalita Mokřiny, na níž stavba probíhala, byla identifikována již dříve opakovanými povrchovými sběry,¹⁶ při kterých byly získány doklady polykulturního osídlení od neolitu po raný středověk (*Valentová 1990; 1991; Šumberová 1991*). V roce 1998 byla část plochy porušena při stavbě první ze skladovacích hal. Časově i prostorově velmi omezený výzkum bez výraznějších výsledků¹⁷ provedlo tehdy při stavbě OM Kutná Hora.¹⁸

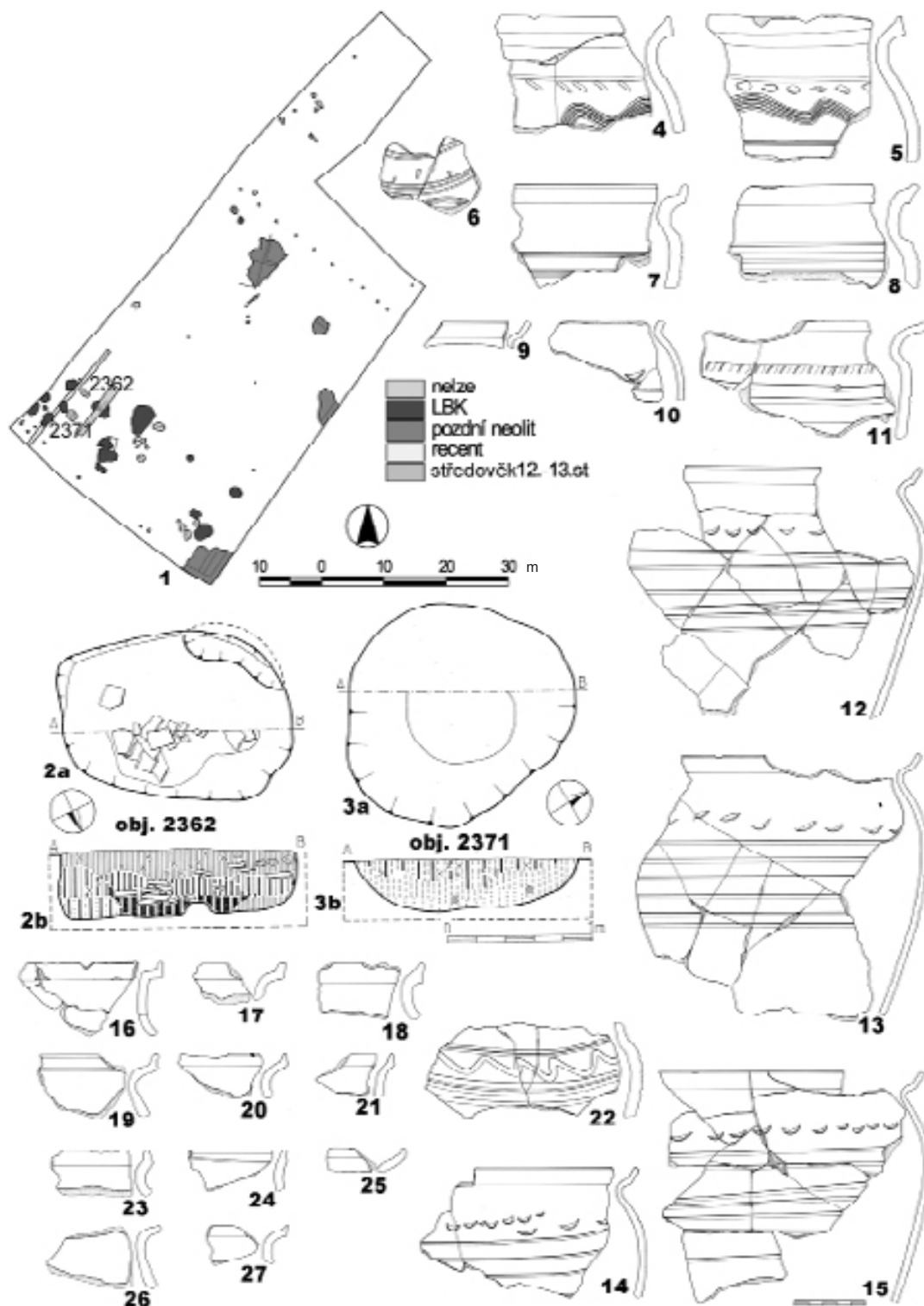
Vzhledem k tomu, že část plochy, určené k výstavbě skladovací haly, byla již dříve zastavěna, a zbývající část plochy byla upravena vrstvou navážek o mocnosti až 2 m, byl záchranný výzkum proveden systémem sondáží. Ty byly na základě dřívějších zjištění o koncentraci archeologických situací a výsledků předběžných geologických sondáží umístěny do míst, kde byla menší mocnost náplavových vrstev a vystupující sprašové podloží. Samotný archeologický výzkum proběhl od konce srpna do začátku října 2005 a v jeho průběhu byly realizovány celkem dvě sondy.

15 Intenzivní pravěké osídlení lokality dokládají četné nálezy z areálu (*Bouzek 1963*, 100, pozn.24; *Haken 1934*, 53) a zázemí cisterciáckého kláštera (*Vaněk 1972*, 63; OM K. Hora, inv. č. P4918–921), nebo nálezy z prostoru bývalé sedlecké cihelny. Poslední shrnutí vývoje osídlení v tomto prostoru viz (*Šumberová 2000*).

16 Ze sběrů vyplývá, že osídlení na levém břehu Vrchlice začínalo v prostoru Mokřin v poměrně variabilní vzdálenosti od koryta. Sběry bylo doloženo osídlení jak v těsné blízkosti (ve vzdálenosti kolem cca 50 m), tak i již poměrně daleko (cca 200–250 m) od koryta Vrchlice. Výrazně se měnila také síla nánosů, které dosahovaly mocností od 100 do 150 cm.

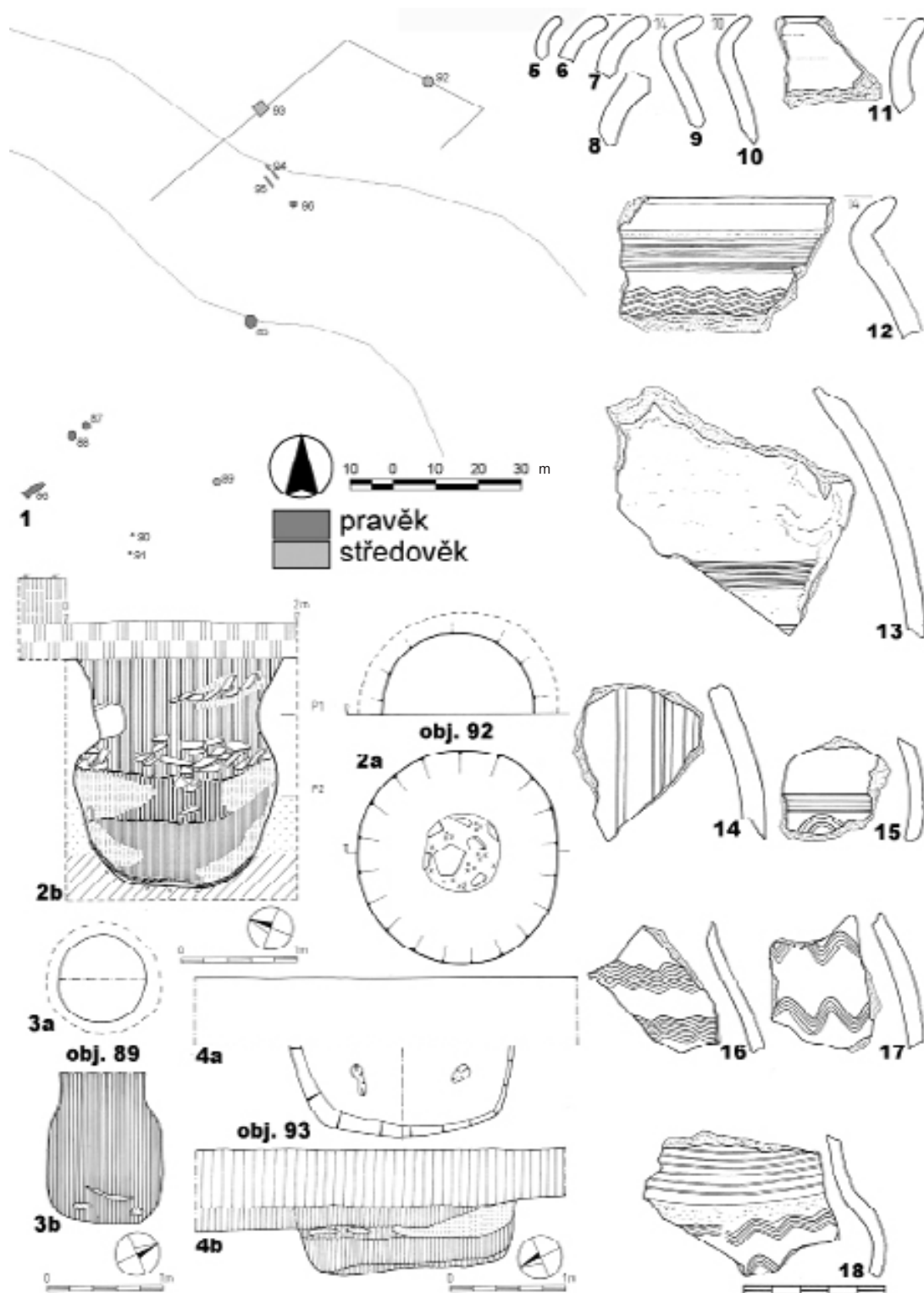
17 Z černé vrstvy nánosů byly v místě výzkumu získány nálezy halštatské, laténské, římské a raně středověké, sporadicky ovšem i nálezy z období eneolitu (kultura s nálevkovitými poháry, kultura s kulovitými amforami, řívnáčská kultura) a doby bronzové. Výpovědní hodnotu uvedených nálezů zkrsluje absence poznatků o jejich plošné koncentraci a stratifikaci.

18 Část materiálu z odkryté plochy zachránili při vlastním průzkumu narušeného terénu RNDr. J. Králová z OM Kutná Hora a PhDr. P. Břicháček z OZAV Západočeského muzea v Plzni.



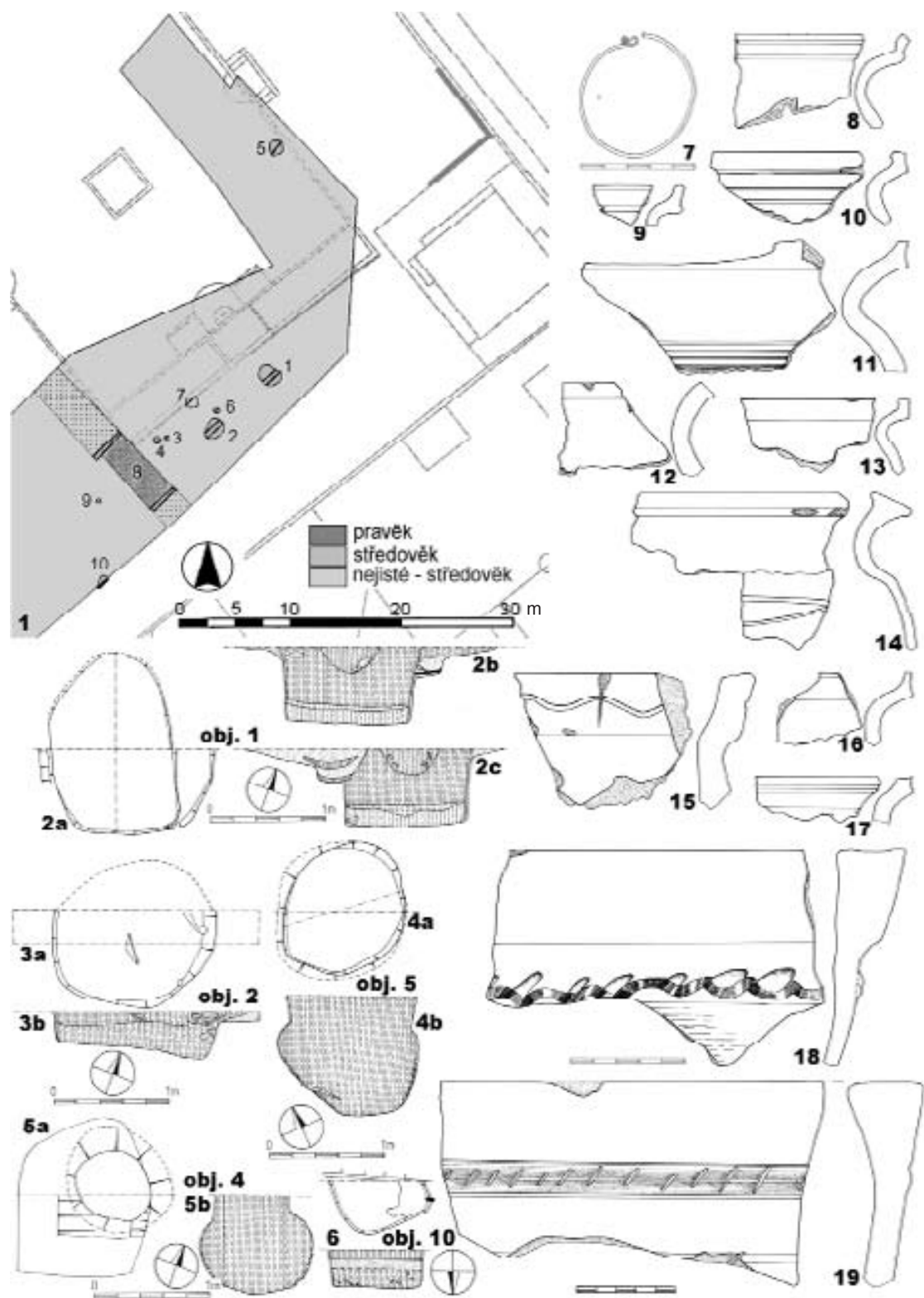
Obr. 4. Bylany u Kutné Hory – stavba komplexu 8 rodinných domů (2004). 1 – celkový plán sondy B2004; 2a–b – obj. č. 2362, profil objektu; 3a–b – obj. č. 2371, profil objektu; 4–5 – výběr keramiky p. č. 315175; 6 – výběr keramiky p. č. 315306; 7 – výběr keramiky p. č. 315179; 8, 18 – výběr keramiky p. č. 315301; 9–10, 14 – výběr keramiky p. č. 315172; 11 – výběr keramiky p. č. 315176; 12–13, 15 – výběr keramiky p. č. 315172–174; 16–17, 26, 26 – výběr keramiky p. č. 315300; 19 – výběr keramiky p. č. 315302; 20 – výběr keramiky p. č. 315322; 21, 24–25 – výběr keramiky p. č. 315303; 22 – výběr keramiky p. č. 315312; 27 – výběr keramiky p. č. 315305.

Abb. 4. Bylany bei Kutná Hora – Bau von 8 Einfamilienhäusern (2004). 1 – Gesamtplan Sonde B2004; 2a–b – Obj. Nr. 2362, Objektprofil; 3a–b – Obj. Nr. 2371, Objektprofil; 4–5 – Keramikauswahl Parz.-Nr. 315175; 6 – Keramikauswahl Parz.-Nr. 315306; 7 – Keramikauswahl Parz.-Nr. 315179; 8, 18 – Keramikauswahl Parz.-Nr. 315301; 9–10, 14 – Keramikauswahl Parz.-Nr. 315172; 11 – Keramikauswahl Parz.-Nr. 315176; 12–13, 15 – Keramikauswahl Parz.-Nr. 315172–174; 16–17, 26, 26 – Keramikauswahl Parz.-Nr. 315300; 19 – Keramikauswahl Parz.-Nr. 315302; 20 – Keramikauswahl Parz.-Nr. 315322; 21, 24–25 – Keramikauswahl Parz.-Nr. 315303; 22 – Keramikauswahl Parz.-Nr. 315312; 27 – Keramikauswahl Parz.-Nr. 315305.



Obr. 5. Letecká základna Armády ČR Čáslav (k.ú. Chotusice) – stavba muničního skladu (2004). 1 – celkový plán plochy výzkumu; 2a–b – obj. č. 92, profil objektu; 3a–b – obj. č. 89, profil objektu; 4a–b – obj. č. 93, profil objektu; 5 – výběr keramiky p. č. 1259/04; 6 – výběr keramiky p. č. 1273/04; 7, 10, 15 – výběr keramiky p. č. 1282/04; 8 – výběr keramiky p. č. 1261/04; 9 – výběr keramiky p. č. 1266/04; 11–12 – výběr keramiky p. č. 1268/04; 13 – výběr keramiky p. č. 1263/04; 14 – výběr keramiky p. č. 1292/04; 16 – výběr keramiky p. č. 1281/04; 17–18 – výběr keramiky p. č. 1287/04.

Abb. 5. Luftwaffenstützpunkt Čáslav (Katastergebiet Chotusice) – Bau des Munitionslagers (2004). 1 – Gesamtplan der Grabungsfläche; 2a–b – Obj. Nr. 92, Objektprofil; 3a–b – Obj. Nr. 89, Objektprofil; 4a–b – Obj. Nr. 93, Objektprofil; 5 – Keramikauswahl Parz.-Nr. 1259/04; 6 – Keramikauswahl Parz.-Nr. 1273/04; 7, 10, 15 – Keramikauswahl Parz.-Nr. 1282/04; 8 – Keramikauswahl Parz.-Nr. 1261/04; 9 – Keramikauswahl Parz.-Nr. 1266/04; 11–12 – Keramikauswahl Parz.-Nr. 1268/04; 13 – Keramikauswahl Parz.-Nr. 1263/04; 14 – Keramikauswahl Parz.-Nr. 1292/04; 16 – Keramikauswahl Parz.-Nr. 1281/04; 17–18 – Keramikauswahl Parz.-Nr. 1287/04.



Obr. 6. Čáslav – ul. Pražská – stavba komplexu 4 bytových domů (2006). 1 – celkový plán plochy výzkumu; 2a–c – obj. č. 1, severní profil, jižní profil; 3a–b – obj.č. 2, profil objektu; 4a–b – obj. č. 5, profil objektu; 5a–b – obj. č. 4, profil objektu; 6 – obj. č. 10, profil objektu; 7 – záušnice velkého průměru p.č. 10/06; 8 – výběr keramiky p. č. 3/06; 9, 13 – výběr keramiky p. č. 12/06; 10–11, 15, 18 – výběr keramiky p. č. 6/06; 12 – výběr keramiky p. č. 15/06; 14 – výběr keramiky p. č. 13/06; 16, 19 – výběr keramiky p. č. 7/06; 17 – výběr keramiky p. č. 5/06.

Abb. 6. Čáslav – Pražská-Str. – Bau von 4 Mietshäusern (2006). 1 – Gesamtplan der Grabungsfläche; 2a-c – Obj. Nr. 1, Nordprofil, Südprofil; 3a-b – Obj. Nr. 2, Objektprofil; 4a-b – Obj. Nr. 5, Objektprofil; 5a-b – Obj. Nr. 4, Objektprofil; 6 – Obj. Nr. 10, Objektprofil; 7 – Ohrring mit großem Durchmesser Parz.-Nr. 10/06; 8 – Keramikauswahl Parz.-Nr. 3/06; 9, 13 – Keramikauswahl Parz.-Nr. 12/06; 10–11, 15, 18 – Keramikauswahl Parz.-Nr. 6/06; 12 – Keramikauswahl Parz.-Nr. 15/06; 14 – Keramikauswahl Parz.-Nr. 13/06; 16, 19 – Keramikauswahl Parz.-Nr. 7/06; 17 – Keramikauswahl Parz.-Nr. 5/06.

2.II. Objekty evidované v průběhu výzkumu¹⁹

Sonda I. (obr. 3: 1) o rozměrech 5 x 20 m byla položena v severní části staveniště, při okraji dočasně přístupové cesty. Pod svrchní vrstvou navážek o mocnosti cca 120 cm vystupoval zbytek původní ornice, nasadající na šedočernou náplavovou vrstvu. Od tohoto rozhraní, na kterém se rýsovaly již i první archeologické situace, byly všechny další výkopové práce prováděny už pouze ručně ve vyměřených sektorech označených písmeny A–S o rozměrech 200 x 200 cm.

V sektorech byly postupně odebrány mechanické vrstvy o mocnosti 10 cm a povrch vrstev byl po začistění ihned dokumentován. Stejným způsobem byla vybírána i výplň jednotlivých objektů, kterých bylo v sondě I. identifikováno celkem 14. Část objektů byla zapuštěna již do povrchu náplavové vrstvy, část byla náplavou překryta. Směrem k jihu se v rámci sondy mocnost náplavových vrstev výrazně zvyšovala a dosahovala hodnoty až 200 cm.²⁰

Jižně od sondy I byla položena sonda II o rozměrech 5 x 15 m, ve které po odstranění vrstvy navážek o mocnosti 150 cm místy vystupovalo již přímo sprašové podloží.²¹ V sondě II ale nebyl, trochu překvapivě, zachycen žádný zahloubený objekt. Na základě komparace situace v obou sondách se dá předpokládat, že v prostoru mezi nimi existovala výraznější terénní deprese, snad zaniklé říční rameno, u kterého se koncentrovalo zdejší pravěké i raně středověké osídlení.²²

Mezi zachycenými archeologickými objekty je třeba zdůraznit především odkrytí části příkopu obj. č. 13, který zřejmě ohraničoval osídlený prostor a mohl snad sloužit i k jeho odvodňování. Zachyceno bylo dále několik klasických zásobních objektů – sil, řada kúlových jamek a jedna pec, umístěná přímo na hraně terénní deprese.²³

Obj. č. 1/05 (sonda I., sektor A; obr. 3: 2a–b)

Zásobní jáma pravidelného kruhového půdorysu s výraznou obvodovou hranou, prakticky kolmými stěnami a mírně zaobleným dnem, zahloubená do náplav a následně do světlé spraše. Ústí jámy bylo patrně překryto plochým kamenným žernovem (obr. 3: 52), který byl odebrán při začistění povrchu v místě objektu. Výplň objektu byla tvořena kompaktní nevrstvenou šedou náplavou. Archeologický materiál se koncentroval ve svrchní části objektu.

Rozměry: max. hloubka 120 cm od povrchu skryté plochy, průměr u ústí 160 cm.

Nálezy: keramika, mazanice, kosti, žernov.

Obj. č. 2/05 (sonda I., sektor A)

Drobná kúlová jamka pravidelného kruhového tvaru se zřetelnou obvodovou hranou a pouze velmi mělce zahloubená. Výplň šedě zbarvená hlína, patrně překopaná náplava.

Rozměry: max. hloubka 6 cm, průměr u ústí 18 cm, průměr u dna 9 cm.

Nálezy: keramika.

Obj. č. 3/05 (sonda I., sektor A)

Drobná kúlová jamka pravidelného kruhového tvaru se zřetelnou obvodovou hranou a pouze velmi mělce zahloubená. Výplň šedě zbarvená hlína, patrně překopaná náplava.

Rozměry: max. hloubka 6 cm, průměr u ústí 15 cm, průměr u dna 6 cm.

Nálezy: mazanice.

Obj. č. 4/05 (sonda I., sektor C)

Drobná kúlová jamka pravidelného kruhového tvaru s méně zřetelnou obvodovou hranou a pouze velmi mělce zahloubená. Výplň šedě zbarvená hlína, patrně překopaná náplava.

Rozměry: max. hloubka 5 cm, průměr u ústí 9 cm, průměr u dna 5 cm.

Nálezy: keramika.

Obj. č. 13/05 (sonda I., sektor K, L, M)

Příkop zahloubený do podložní spraše s příkře se svažující severní stěnou a mírně se svažující jižní stěnou. Profil dna příkopu ve tvaru písmene U. Západním směrem se příkop mírně rozšiřoval. Provedená analýza ¹⁴C datuje objekt do období 770–900 AD.

Rozměry: max. hloubka cca 40 cm, šířka cca 220 cm.

Nálezy: uhlíky.

Obj. č. 14/05 (sonda I., sektor O) (obr. 3: 3a–b)

Pozůstatek drobné pícky, který se nacházel na šikmé hraně sprašové terénní deprese pod náplavami v hloubce 130–140 cm od povrchu skryté plochy. Obvodová hrana objektu byla tvořena rozmočenou mazanicí a byla velmi dobře patrná. Výplň objektu byla tvořena černou mazlavou hlínou a kameny, které pokračovaly k jižnímu profilu sektoru. Centrální část pícky měla kruhový tvar, byla vypálená a vyplněná uhlíky. Provedená analýza ¹⁴C datuje objekt do období 770–900 AD.

Rozměry: délka cca 130 cm.

Nálezy: keramika, mazanice, uhlíky, kost.

2.III. Nálezy evidované v průběhu výzkumu

V průběhu výzkumu bylo ze sondy I. získáno celkem 1 510 zlomků keramiky, 1 zlomek žernovu, 1 577 g kostí, 5 293 g mazanice a 291 g strusky. Z celkového počtu všech keramických zlomků bylo pouze 87 zdobených a 128 výrazněji profilovaných. Prokazatelně raně středověkých bylo pouze 85 střepů, z toho 47 zdobených a 38 profilovaných (z toho 21 okrajů). Pouze 12 zdobených a 5 profilovaných střepů pak pocházelo přímo z objektů č. 1/05, 2/05 a 14/05 (tab. 4).

Ve výzdobě keramiky prevažovalo užití středně širokých a širokých rýh v různých vzájemných kombinacích (obr. 3: 29, 35, 45, 47), případně v kombinaci s několikánásobnými vlnicemi (obr. 3: 27, 39, 40, 46, 48) či hřebenovým kolkem (obr. 3: 42, 43; tab. 5). Okraje byly nejčastěji jednoduché oblé,

19 Text v tomto oddíle vychází především z údajů publikovaných v nálezo-
vé zprávě výzkumu (*Šumberová–Končelová 2006*, NZ, č. j. 2648/06).

20 V úrovni 150 cm od povrchu sondy již vystupovala spodní voda, takže práce ve čtvrcích R a S nemohly být dokončeny a úroveň podloží zde byla zachycena pouze geologickým vrtákem.

21 Terén byl v této části plochy v minulosti patrně již narušen, protože zde nebyla zaznamenána ani vrstva původní ornice ani souvrství náplav evidované v sondě I.

22 Protože archeologický materiál z náplavy neumožnil přesnější časové určení jejího vzniku, byly z inundační vrstvy odebrány vzorky uhlíků pro analýzy ¹⁴C, které provedla Radiocarbon laboratory v Poznani.

23 Od zpracování a publikování materiálu z pravěkých objektů zachycených v průběhu výzkumu bylo v rámci této práce upuštěno, protože nesouvisí s jejím tématem.

Tab. 2. Kutná Hora-Malín – stavba kanalizačních přípojek v obci (2005). Analýza výzdoby keramiky.

Tab. 2. Kutná Hora-Malín – Verlegung der Kanalanschlüsse in der Gemeinde (2005) – Analyse der Keramikverzierungen.

Kutná Hora – Malín – stavba kanalizačních přípojek v obci (2005)						
Analýza výzdoby keramiky						
Přirůstkové č.	I.	II.	III.	IV.	V.	XV.
	1 rýha	2 rýhy	3 rýhy	4 rýhy	vícečetné rýhy	jiný druh výzdoby
					vývalková	
					šroubovice	
153/05			1	1	1	1x VIII+I; 1x III+II
155/05	1	3				1x I+II
156/05		1				
158/05					1	
Celkem 11	1	4	1	1	2	3

Tab. 3. Kutná Hora-Malín – stavba kanalizačních přípojek v obci (2005). Analýza profilace okrajů nádob.

Tab. 3. Kutná Hora-Malín – Verlegung der Kanalanschlüsse in der Gemeinde (2005) – Analyse der Profilierung der Gefäßränder.

Analýza profilace okrajů nádob						
Přirůstkové č.	1.	3.	7.	9.	11.	19.
	oblý	seříznutý	vytažený	kalichovitý	s náběhem	jiný tvar okraje
		/1 vodorovně	oblý		vytažení	
		/2 svisle				
		/3 šikmo				
153/05		1x 2; 1x 3		1	2	1x zlomek VS1 kónického poháru se zesíleným okrajem
155/05	1		1			
Celkem 8	1	2	1	1	2	1

nebo seříznuté. Vyspělejší typy okrajů, jako vzhůru vytažené, a kalichovité, se v souboru vyskytly pouze výjimečně (obr. 3: 4–23; tab. 6).

2.IV. Datace

Časové zařazení objektů na základě rozboru keramického materiálu je jednoznačně zejména v případě sila (obj. č. 1), které je prokazatelně raně středověké a náleží do středohradištního období. Do stejné doby se pak na základě provedené analýzy ¹⁴C hlásí také příkop (obj. č. 13) a pícka (obj. č. 14). Kúlové jamky (obj. č. 2, 3 a 4) si jsou velmi podobné a patrně jsou stejného stáří. Jejich přesná datace není možná, jako pravděpodobnější se ale jeví jejich středověký původ.

Datace pravěkých objektů je poněkud komplikovanější a bude ji třeba ještě dalšími analýzami zpřesnit. Předběžně lze potvrdit osídlení v době bronzové a železné.

2.V. Shrnutí výsledků výzkumu

V průběhu záchranného archeologického výzkumu bylo doloženo intenzivní pravěké a raně středověké osídlení v prostoru realizované stavby. Sondáží bylo umožněno sledování utváření říční nivy, ale též stupeň narušení terénu soudobými aktivitami. Výzkum znovu potvrdil, že již před založením sedleckého kláš-

tera byl prostor mezi Malínem a dnešní Kutnou Horou osídlen. Na otázku, zda zachycené středověké osídlení nějakým způsobem přímo souvisí s osadou, na jejímž místě klášter vznikl, či zda se jedná o další samostatný sídelní areál, nelze s jistotou odpovědět, protože postrádáme přesnější údaje jak o rozsahu klášterního areálu, tak i o rozsahu zkoumaného osídlení.²⁴ Odpověď na tuto otázku by mohl přinést pouze další archeologický výzkum na lokalitě, s jehož realizací však bohužel v dohledné době nelze příliš počítat.

3. Bylany u Kutné Hory – stavba komplexu 8 rodinných domů (2004)

3.1. Okolnosti výzkumu

Podrobněji představovat archeologické veřejnosti přední evropskou neolitickou lokalitu Bylany u Kutné Hory asi není příliš zapotřebí. Díky práci badatelů Z. Smetánky (*Smetánka 1962; 1965; 1966*), J. Klápštěho a M. Tomáška (*Klápště – Tomášek 2000*)

²⁴ V případě, že by i v Sedleci platil obvyklý model kontinuálního vývoje klášterní zástavby, při kterém na místě starších staveb (zejména klášterního kostela a konventu) vzniká i zástavba nová, pak by se výzkumem zachycené osídlení nacházelo od tohoto centra ve vzdálenosti přibližně 450 m.

byla v minulosti ale zpracována také neméně zajímavá etapa raně středověkého vývoje zdejšího osídlení vesnického typu, které se kromě poměrně bohatých archeologických nálezů opírá také o unikátní prameny písemné.²⁵ Protože archeologický výzkum v Bylanech nebyl nikdy ukončen, ale pokračuje v posledních letech dalšími, byť menšími odkryvy, dochází mimoděk také k objevování nových raně středověkých a vrcholně středověkých situací.

Nejinak tomu bylo i v případě záchranného archeologického výzkumu, který byl vyvolán záměrem vystavět na východním okraji obce Bylany, okr. Kutná Hora (ZM 10, 13–32–19, střed plochy 330 mm od Z, 285 mm od J s. č.), jenž je součástí sídelního areálu Bylany 1, sekce B, komplex 8 rodinných domů.

3.II. Objekty evidované v průběhu výzkumu²⁶

Archeologickým výzkumem byla v průběhu června až srpna 2004 zkoumána plocha o rozměrech 40 x 59 m orientovaná ve směru JZ–SV s protáhlým výběžkem směrem k potoku Bylance (obr. 4: 1). V průběhu výzkumu bylo identifikováno přes 80 kontextů, jejichž počet po vyřazení novověkých stavebních zásahů, přírodních anomálií a objektů zkoumaných již v předchozích letech výzkumu klesl na 57.²⁷

Dva objekty z tohoto souboru, obj. č. 2362 (obr. 4: 2a–b) a 2371 (obr. 4: 3a–b), zachycené při jihozápadní hraně plochy, se po vybrání a kontrole získaného materiálu ukázaly jako raně středověké.

Obj. č. 2362

Menší nepravidelná oválná jáma s výraznou obvodovou hranou a s mírně zaobleným dnem zahloubeným do spraše. Zásyp objektu tvořila tmavě hnědá hlína s příměsí uhlíků a silná černá uhlíkatá vrstva, ve které se nacházely zbytky kamenné konstrukce se stopami ohně, patrně píčky.

Rozměry: hloubka 46 cm od povrchu skryté plochy, délka na prostředku 158 cm, šířka na prostředku 116 cm.

Nálezy: keramika, mazanice, kosti, uhlíky.

Obj. č. 2371

Menší, prakticky kruhová jáma s výraznou obvodovou hranou a s miskovitě zaobleným dnem zahloubeným do spraše. Výplň objektu tvořila ulehlá šedočerná a šedá popelovitá hlína s příměsí uhlíků a strusky. Objekt patrně sloužil při některém z hutnických procesů.

Rozměry: hloubka 36 cm od povrchu skryté plochy, délka na prostředku 156 cm, šířka na prostředku 154 cm.

Nálezy: keramika, mazanice, kosti, struska.

3.III. Nálezy evidované v průběhu výzkumu (obr. 5: 4)

V průběhu výzkumu bylo z obou výše uvedených objektů získáno celkem 146 zlomků keramiky, 1 zlomek žernovu, 481 g kostí, 6502 g mazanice a 336 g strusky. Z celkového počtu všech

keramických zlomků bylo pouze 35 zdobených a 22 výrazněji profilovaných (tab. 7).

Ve výzdobě keramiky převažovalo užití středně širokých a širokých rýh (klasických vodorovných, ale i šikmých a přerušovaných) v různých vzájemných kombinacích (obr. 4: 6–8), případně v kombinaci s několikanásobnými vlnicemi (obr. 4: 4, 5), srpkovitými vseky (obr. 4: 9, 12–15) či očky (obr. 4: 5, tab. 8). Mezi okraji převládaly vyspělejší typy vzhůru vytažených okrajů (malé vzhůru vytažené, velké vzhůru vytažené, vytažené oblé) a okraje kalichovité. Jednodušší typy seříznutých okrajů se v souboru vyskytly pouze výjimečně (obr. 4: 4–5, 7–21, 23–27, tab. 9).

3.IV. Datace

Neolitické objekty byly na základě získaného keramického materiálu datovány do období středního stupně LBK a do pozdního neolitu (5. st. STK, což odpovídá 2. st. lengyelské k.). Dva středověké objekty č. 2362 a 2371 datuje nalezený keramický materiál shodně na přelom 12. a 13. století. Větší upřesnění datace patrně nepřinese ani plánovaná analýza vzorků uhlíků odebraných z výplně obou objektů.

3.V. Shrnutí výsledků výzkumu

Na základě výsledků starších výzkumů lze oba zkoumané objekty přiřadit k západní – nejmladší části středověkého sídelního areálu Bylany 1. Ten se nachází východně od vsi na pravém břehu potoka Bylanky a zachycen byl v sekcích výzkumu A až H.

Objekty č. 2362 a 2371 mají z těchto sekcí nejbližší k sekci B, na které bylo v minulosti evidováno celkem 22 raně středověkých objektů, jež patřily převážně dvěma sídelním horizontům.

Zatímco objekty (8 jam) ležící v jihovýchodní části sekce B příslušely mladohradištnímu horizontu, který J. Klápště a M. Tomášek kladou do období od druhé poloviny 10. století do první poloviny 12. století, objekty (4 jámy a 2 obilnice) v západní části sekce patřily výhradně nejmladšímu pozdněhradištnímu horizontu, který stejná dvojice badatelů datuje do druhé poloviny 12. století až první poloviny 13. století (*Klápště–Tomášek 2000*, 166, 173). Do tohoto období patří i oba výzkumem zachycené obj. č. 2362 a 2371.

4. Letecká základna Armády ČR Čáslav (k.ú. Chotusice) – stavba muničního skladu (2004)

4.I. Okolnosti výzkumu

Z katastrálního území obce Chotusice, s jejímž územím letecká základna Čáslav těsně sousedí, byl v minulosti znám pouze velmi starý nález středohradištního slovanského pohřebiště, které patří mezi první archeologicky zkoumané lokality tohoto typu v Čechách (*Škrdl 1927*). Další archeologické doklady raně středověkého osídlení uvedeného prostoru až do roku 2004 chyběly.

V souvislosti s III. etapou dostavby infrastruktury na letecké základně Čáslav v okr. Kutná Hora (ZM 10, 13–41–16, střed plochy 395 mm od Z, 375 mm od J s. č.) byl realizován záchranný archeologický výzkum v archeologicky pozitivní části stavby 2AF 22008 (obr. 5: 1).

V průběhu II. etapy tohoto výzkumu v září a říjnu 2004 bylo při hloubení základových pasů pro objekt muničního skladu a při terénních úpravách obvodového ochranného valu zjištěno

25 Zakládací listina sedleckého kláštera datovaná k roku 1142/8 (CDB I, č. 155), dohoda mezi opatem sedleckého kláštera a Jindřichem o dědičném užívání a vysazení vsi z roku 1276 (CDB V/2, s. 501, č. 809).

26 Text v tomto oddíle vychází především z údajů publikovaných v nálezevé zprávě výzkumu (*Květina 2005*, NZ č. j. 2129/05).

27 Stejně jako v případě předchozích výzkumů bylo od zpracování a publikování materiálu z pravěkých objektů zachycených v průběhu výzkumu v rámci této práce upuštěno, protože nesouvisí s jejím tématem.

Tab. 4. Nálezy evidované v průběhu výzkumu Kutná Hora – Sedlec – Mokřiny – stavba skladovací haly (2005).

Tab. 4. Grabung Kutná Hora – Sedlec – Mokřiny – Bau der Lagerhalle (2005) – erfaßte Funde.

OBJEKT	SONDA	SEKTOR	ČÁST	VRSTVA	PŘÍR. Č.	K. ATYP.	K. ZDOB.	K. PROF.	K. NAD.	K. SUMA	ŠI	mlýn	KA	MA	KO	U	Str	DATEX	poznámka	
																				VRSTVA
	sonda I		zачиštění	11–20	247/05	19	4	5	0	28	0	0	0	52	3	ne	0	PRA, RS, VS	zdob, přelosen	
	sonda I	A	Z	11–20	250/05	2	0	3	0	5	0	0	0	0	57	ne	0	RS, PRA		
	sonda I	A	Z	20–30	251/05	5	1	4	0	10	0	0	0	18	1	ne	0	NEOLIT, HA, VS		
	sonda I	A	Z	30–40	252/05	6	3	1	0	10	0	0	0	0	8	ne	0	PRA, RS		
	sonda I	A	Z	50–60	254/05	1	2	0	0	3	0	0	0	6	1	ne	0	PRA, RS		
	sonda I	A	V	0–10	256/05	5	0	3	0	8	0	0	0	151	2	ne	0	PRA, RS		
1	sonda I	A	V	11–20	257/05	0	2	0	0	2	0	0	0	0	28	ne	0	RS		
1	sonda I	A	V	20–30	258/05	9	3	3	0	15	0	0	0	61	82	ne	0	RS, intr.PRA		
1	sonda I	A	V	30–50	259/05	6	2	0	0	8	0	0	0	49	30	ne	0	RS, ŘÍM		
1	sonda I	A	V	60–80	260/05	5	0	0	0	5	0	0	0	45	16	ne	0	RS, PRA		
1	sonda I	A	V	11–20	261/05	5	0	1	0	6	0	0	0	10	6	ne	0	RS, intr.PRA		
2	sonda I	A		0–10	262/05	4	1	0	0	5	0	0	0	32	0	ne	0	RS, intr.PRA		
	sonda I	H			289/05	1	0	0	0	1	0	0	1	54	0	ne	0	RS		
	sonda I	H		100–110	290/05	1	0	0	0	1	0	0	0	9	5	ne	0	RS		
	sonda I	J		60–70	302/05	5	1	3	0	9	0	0	0	28	4	ano	0	RS, PRA		
	sonda I	J		70–80	303/05	6	0	1	0	7	0	0	0	57	14	ne	0	RS, PRA		
	sonda I	J		80–100	304/05	3	1	2	0	6	0	0	3	70	33	ne	0	ŘÍM, RS	slitek	
	sonda I	M		0–10	316/05	1	1	0	0	2	0	0	0	0	0	ne	0	RS		
	sonda I	N		10	321/05	9	1	2	0	12	0	0	1	36	5	ne	0	RS, PRA		
	sonda I	N		0–20	322/05	8	0	0	0	8	0	0	0	0	16	ne	0	RS, PRA		
	sonda I	N		40–60	323/05	17	4	2	0	23	0	0	0	155	36	ne	0	RS, VS, PRA		
	sonda I	N		60–80	324/05	5	1	2	0	8	0	0	0	38	4	ne	0	RS, PRA		
	sonda I	N		80–100	325/05	2	1	0	0	3	0	0	0	63	0	ne	0	RS, ŘÍM		
	sonda I	O		0	326/05	1	0	0	0	1	0	0	2	1	31	ne	0	RS		
	sonda I	O		20–40	327/05	5	1	0	0	6	0	0	2	21	6	ne	153	RS, PRA		
	sonda I	O		40–60	328/05	8	2	1	0	11	0	0	0	50	61	ne	0	PRA, ŘÍM, RS		
14	sonda I	O		100–120	331/05	0	2	0	0	2	0	0	1	3	0	ne	0	RS, PRA		
14	sonda I	O		dno	332/05	0	1	0	0	1	0	0	0	0	0	ne	0	RS		
14	sonda I	O		dno	333/05	3	1	1	0	5	0	0	0	83	1	ano	0	RS, PRA	ulita	
	sonda I	P		0–20	335/05	12	0	3	0	15	0	0	0	34	5	ne	0	VS, RS, PRA		
	sonda I	P		20–40	336/05	16	3	3	0	22	0	0	2	18	20	ne	0	NV, RS, PRA		
	sonda I	P		60–80	337/05	51	6	5	0	62	0	0	2	330	37	ne	0	RS, VS, PRA	ulity	
	sonda I	P		80–100	338/05	17	2	2	0	21	0	0	0	145	10	ano	0	RS, ŘÍM, PRA	ulity	
	sonda I	R		20–40	341/05	29	6	4	0	39	1	0	0	54	21	ne	0	NV, VS, RS, PRA	část cihly	
	sonda I	R		40–60	342/05	41	4	4	0	49	0	0	3	36	35	ne	0	RS, ŘÍM, PRA	ko-nástroje?	
	sonda I	R		60–80	343/05	27	2	5	0	34	0	0	2	68	18	ne	0	RS, ŘÍM, PRA	ulity	
	sonda I	R		80–100	344/05	32	3	5	0	40	0	0	2	40	90	ne	0	RS, NEOLIT, PRA	ulity	
	sonda I	R		100–130	345/05	3	0	0	0	3	0	0	0	0	8	ne	0	RS, PRA		
	sonda I	S		0–20	347/05	2	1	0	0	3	0	0	0	17	0	ne	0	RS, PRA		
	sonda I	S		80–100	351/05	17	1	4	0	22	0	0	1	109	50	ne	0	ŘÍM, RS, NEOLIT	ulity	
	sonda I		skryvka		472/05	0	0	0	0	0	0	1	0	0	0	ne	0	RS	žernov	

Tab. 5. Kutná Hora – Sedlec – Mokřiny – stavba skladovací haly (2005). Analýza výzdoby keramiky.

Tab. 5. Kutná Hora – Sedlec – Mokřiny – Bau der Lagerhalle (2005). Analyse der Keramikverzierungen.

Kutná Hora – Sedlec – Mokřiny – stavba skladovací haly (2005)													
Analýza výzdoby keramiky													
Přirůstkové č.	I.	II.	III.	IV.	V.	VII.	IX.	X.	XI.	XII.	XIII.	XIV.	XV.
	1 rýha	2 rýhy	3 rýhy	4 rýhy	vícečetné rýhy	šikmé	dvojitá	trojitá	čtvrtá	vícečetná	jemné	kolek	jiný druh výzdoby
					vývalková	vseky	vlnice	vlnice	vlnice	vlnice	vodorovné		
				šroubovice							rýžky		
247/05													1x III+XII+III
252/05				1					1			1	
254/05							1						1x očko
257/05	1			1									
258/05												1	
259/05						1							
262/05													1x IV+IX
302/05													1x šikmé rýhy + II+IX
304/05				1									1x III+VIII+IV+VIII
316/05													1x šikmé rýhy + II
321/05													1x II+šikmé rýhy+III; 1x I+očko+II
323/05					2								
325/05													1x XII+II
327/05													1x X+ šikmé rýhy
328/05			1										1x I+XIII
331/05	1												
332/05													1x II+XIV
333/05					1								
336/05								1	1				
337/05	2				1					1			
338/05		1										1	
341/05	1		1								1		1x II+VIII přerušovaná +II
342/05		1									1		1x IV+IX
344/05		1										2	1x IX+IX
347/05									1				
351/05					1								
Celkem 47	5	3	2	3	5	1	1	1	3	1	2	5	15

pokračování nejen zdejšího sídliště z pozdní doby bronzové,²⁸ ale nově byly odkryty také tři objekty (obj. č. 89, 92 a 93)²⁹ z podstatně mladší fáze zdejšího osídlení z období raného středověku.

4.II. Objekty evidované v průběhu výzkumu

O objektech č. 89 a 92 lze hovořit jako o zásobních jamách – sílech (obr. 5: 2a–b, 3a–b). Zejména obj. č. 92 představuje typický příklad raně středověkého síla hruškovitého tvaru. V případě posledního, do značné míry porušeného obj. č. 93 (obr. 5: 4a–b) si jeho funkci nemůžeme být zcela jisti, patrně se ale jednalo o zemnici.

28 Šumberová 2005, IZ, č. j. 8847/04 (I. etapa výzkumu) a č. j. 9338/04 (II. etapa výzkumu).

29 Zatímco objekt č. 89 ležící ve skryté ploše přístupové komunikace byl zachycen celý, objekty č. 92 a 93 byly výrazně porušeny výkopem základového pasu, a mohly být proto zkoumány pouze z části.

Obj. č. 89

Menší do spráše zahloubená zásobní jáma – silo s pravidelným kruhovým ústím, které se po ca. 30 cm pozvolna rozšiřovalo. Stěny kolmé, dno mírně zaoblené. Zásyp objektu tvořila ulehlá tmavě černá mastná hlína s drobnými čookami překopané žluté spráše.

Rozměry: max. hloubka 130 cm od povrchu skryté plochy, průměr u ústí 76 cm, průměr v zahloubené části 100 cm, průměr u dna 70 cm.

Nálezy: keramika, mazanice, uhlíky.

Obj. č. 92

Větší do spráše zahloubená zásobní jáma – silo s pravidelným kruhovým ústím, které se s narůstající hloubkou nejprve zúžilo, aby se následně v hloubce ca. 70 cm od povrchu skryté plochy znovu rozšířilo. Stěny ústí ostře zkosené, následně zahloubení kulovité, dno rovné při okrajích zaoblené. Zásyp objektu tvořila postupně hnědočerná, tmavě černá a tmavě hnědá

Tab. 6. Kutná Hora – Sedlec – Mokřiny – stavba skladovací haly (2005). Analýza profilace okrajů nádob.

Tab. 6. Kutná Hora – Sedlec – Mokřiny – Bau der Lagerhalle (2005) – Analyse der Profilierung der Gefäßränder.

<i>Kutná Hora – Sedlec – Mokřiny – stavba skladovací haly (2005)</i>						
<i>Analýza profilace okrajů nádob</i>						
Přírůstkové č.	1. oblý	3. seříznutý /1 vodorovně /2 svisle /3 šikmo	7. vytažený oblý	9. kalichovitý	12. malý vzhůru vytažený	19. jiný tvar okraje
247/05	1		1			1x zesílení okraje
250/05		2x 3				
252/05	2					
256/05		2x 1				
303/05		2x 3				
324/05		1x 3				
333/05				1		
336/05						1x zesílení okraje
337/05		2x 1			1	
338/05		1x 3				
341/05		1x 3				
343/05	1					
344/05	1					
Celkem 21	5	11	1	1	1	2

hlína (mastná a silně ulehlá). Uvedené vrstvy od sebe oddělovaly tenké, ale dobře patrné vrstvy uhlíků. Po stranách objektu se pak koncentrovala překopaná žlutá spraš.

Rozměry: max. hloubka 130 cm od povrchu skryté plochy, průměr u ústí 76 cm, průměr v zahlobené části 100 cm, průměr u dna 70 cm.

Nálezy: keramika, mazanice, uhlíky.

Obj. č. 93

Pozůstatek obdélného zahlobeného objektu, patrně zemnice. Delší osa objektu procházela přibližně ve směru východ–západ. Stěny ostře zkosené, místy prakticky kolmé, dno rovné, při okrajích zaoblené. Zásyp objektu tvořila převážně ulehlá hnědá hlína místy promíšená se spraší a čistá žlutá spraš. V zásypu objektu se nacházelo několik středně velkých a menších kamenů, které se koncentrovaly zejména u povrchu.

Rozměry: max. evidovaná hloubka 60 cm, max. evidovaná délka 138 cm, max. evidovaná šířka 286 cm.

Nálezy: keramika, mazanice, železo.

4.III. Nálezy evidované v průběhu výzkumu

V průběhu výzkumu bylo ze tří výše uvedených objektů získáno celkem 76 zlomků keramiky, 1 zlomek železa, 354 g kostí a 109 g mazanice. Z celkového počtu všech keramických zlomků bylo pouze 8 zdobených a 16 výrazněji profilovaných (z toho 14 okrajů; tab. 10).

Ve výzdobě keramiky převažovalo užití středně širokých rýh v kombinaci s několikanásobnými vlnicemi (obr. 5: 12, 15, 18; tab. 11). Okraje byly nejčastěji jednoduché oblé. Vyspělejší typ vytaženého hraněného okraje se v souboru vyskytl pouze v jednom případě (obr. 5: 5–12; tab. 12).

4.IV. Datace

Na základě rozboru použitých výzdob keramiky a profilace okrajů lze všechny tři objekty č. 89, 92 a 93 označit za středohradištní. Uvedené časové zařazení se sice neopírá o příliš velký nálezový celek, v průběhu výzkumu ale nebyly evidovány žádné situace či konkrétní nálezy, které by tuto dataci nějak výrazněji zpochybňovaly.

4.V. Shrnutí výsledků výzkumu

Výzkumem byly v areálu v minulosti nepřístupné letecké základny Čáslav zachyceny pozůstatky doposud neznámého vesnického sídliště ze střední doby hradištní. Nález, byť svým rozsahem značně omezený, doplňuje naši představu o charakteru zdejšího raně středověkého osídlení.³⁰

30 Na otázku, zda má zachycené sídliště nějaký vztah k pohřebišti v chotusické pískovně, nelze prozatím jednoznačně odpovědět. Spojitost obou lokalit by naznačovala jejich obdobná datace, naopak proti hovoří již poměrně velká vzdálenost mezi oběma nalezišti.

Tab. 7. Nálezky evidované v průběhu výzkumu Bylany u Kutné Hory – stavba komplexu 8 RD (2004).
 Tab. 7. Grabung Bylany bei Kutná Hora – Bau von 8 Einfamilienhäusern (2004) – erfaßte Funde.

OBJEKT	SONDA	ČÁST	VRSTVA	PŘÍR. Č.	K	K	K	ZD	K	K	K	K	mlýn	KA	MA	KO	U	Str	jiné	DATE	poznámka
					ATYP.	ZDOB.	PROF.	PROF.	NAD.	SUMA											
2362	B 2006	S		763/04	0	0	0	0	0	0	0	0	0	17	0	0	ne	0		-	
2362	B 2006	S		764/04	0	0	0	0	0	0	0	0	0	0	0	0	ano	0		-	
2362	B 2006	S	0-15	765/04	0	0	0	0	0	0	0	0	15	0	0	0	ne	0		-	
2362	B 2006	S	0-15	766/04	8	3	0	1	0	12	0	0	0	0	0	0	ne	0		RS-VS	
2362	B 2006	S	0-15	767/04	1	0	0	0	0	1	0	0	0	440	0	0	ne	0		RS-VS	
2362	B 2006	S	0-15	768/04	0	0	0	0	0	0	0	0	0	0	2	ne	196			-	
2362	B 2006	S	0-15	769/04	0	0	0	0	0	0	0	0	0	0	0	0	ne	0	vzorek	-	plav-Ke, Ma, U, Ka
2362	B 2006	S	15-30	770/04	0	0	0	0	0	0	0	0	0	0	0	0	ano	0		-	
2362	B 2006	S	15-30	771/04	0	0	0	0	0	0	0	0	0	1025	0	0	ne	0		-	
2362	B 2006	S	15-30	772/04	0	0	0	0	0	0	0	0	0	0	0	0	ne	0	vzorek	-	plav-Ko, Ma, U, Ka, obilky
2362	B 2006	J	0-20	773/04	10	0	0	0	0	15	25	0	0	560	108	0	ano	0	vápno 2g	RS-VS	
2362	B 2006	J	20-40	774/04	3	0	0	0	0	19	22	0	2	1140	34	0	ano	0		RS-VS	
2362	B 2006	J	20-40	775/04	6	5	0	1	0	12	0	0	0	1490	8	0	ano	0		RS-VS	
2362	B 2006	J	40-60	776/04	0	0	1	0	0	1	0	0	0	160	0	0	ne	0		RS-VS	
2362	B 2006	SZ	15-30	777/04	0	0	0	0	0	0	0	0	30	0	0	0	ne	0		-	
2362	B 2006	V	25-35	778/04	1	0	0	1	8	10	0	2	176	6	0	0	ne	0		RS-VS	
2362	B 2006	V	35-45	779/04	0	1	0	0	4	5	0	0	500	0	0	0	ne	0		RS-VS	
2371	B 2006		povrch	799/04	6	8	0	4	0	18	0	0	270	223	0	ne	60			RS-VS	
2371	B 2006		povrch	800/04	0	0	0	0	0	0	0	1	0	0	0	0	ne	0		-	
2371	B 2006		0-5	801/04	9	2	0	5	0	16	0	0	260	64	0	ne	70			RS-VS	
2371	B 2006		0-5	802/04	12	3	0	5	0	20	0	0	250	36	0	ne	206			RS-VS	
2371	B 2006		11-20	803/04	1	0	0	2	0	3	0	0	184	0	0	ne	0		slitek 5g	RS-VS	
2371	B 2006		20-30	804/04	0	1	0	0	0	1	0	0	30	0	0	ne	0			RS-VS	

Tab. 8. Bylany u Kutné Hory – stavba komplexu 8 RD (2004). Analýza výzdoby keramiky.

Tab. 8. Bylany bei Kutná Hora – Bau von 8 Einfamilienhäusern (2004) – Analyse der Keramikverzierungen.

Bylany u Kutné Hory – stavba komplexu 8 RD (2004)							
Analýza výzdoby keramiky							
Přirůstkové č.	I.	II.	III.	IV.	V.	XIII.	XV.
	1 rýha	2 rýhy	3 rýhy	4 rýhy	vícečetné rýhy	jemné	jiný druh výzdoby
					vývalková	vodorovné	
					šroubovice	rýžky	
315172	1						1x srpkovité vseky + IV 1x srpkovité vseky + I
315172–174							3 spleené části jednoho hrnce tvar nádoby vejčitý, výzdoba tvořena srpkovitými vseky a vícečetným rýhováním
315175					1		1x 1 linie oček/vseků + XII+III 1x 1 linie oček/vseků + XII 1x pět krátkých rýh 1x II+V+V 1x V+V 1x V+II 1x III přerušované 1x 2x III přerušované 1x II šikmé + 3x III přerušované + II
315176							1x šikmé vseky + III
315177				1			
315178	1	1					
315179		2					
315300					1		
315302	1		1				
315303	1						
315306							1x II+III+III 1x III+III 1x II+I
315308							1x II + II šikmé
315312							1x II+VIII+III
315313	1						
315314	1			1			
315321						1	
Celkem 35	6	3	1	2	2	1	20

Tab. 9. Bylany u Kutné Hory – stavba komplexu 8 RD (2004). Analýza profilace okrajů nádob.

Tab. 9. Bylany bei Kutná Hora – Bau von 8 Einfamilienhäusern (2004) – Analyse der Profilierung der Gefäßränder.

Bylany u Kutné Hory – stavba komplexu 8 RD (2004)					
Analýza profilace okrajů nádob					
Přirůstkové č.	3.	7.	9.	12.	13.
	seříznutý	vytažený	kalichovitý	malý	velký
	/1 vodorovně	oblý		vzhůru	vzhůru
	/2 svisle			vytažený	vytažený
	/3 šikmo				
315172					3
315172–174				3	
315175				2	
315176	1x 2				
315179			1		
315300	1x 2	1	2		
315301				2	
315302				1	
315303		1		1	
315304		1			
315305	1x3				
315322		1			
Celkem 22	3	4	3	9	3

Tab. 10. Nálezky evidované v průběhu výzkumu Letecká základna Armády ČR Čáslav (k.ú. Chotusice) – stavba muničního skladu (2004).
 Tab. 10. Grabung Flugwaffenstützpunkt Čáslav (Katastergebiet Chotusice) – Bau des Munitionslagers (2004) – erfaßte Funde.

OBJEKT	SONDA	ČÁST	VRSTVA	PŘÍR. Č.	K ATYP.	K ZDOB.	ZD PROF.	K PROF.	K NAD.	K SUMA	KA	MA	KO	U	Fe	DATECE	poznámka
89	plocha	Z	0-15	1256/04	1	0	0	0	0	1	1	0	0	ne	0	RS	
89	plocha	Z	15-30	1257/04	1	0	0	0	0	1	0	0	0	ano	0	RS	
89	plocha	Z	30-50	1258/04	2	0	0	0	0	2	0	0	0	ne	0	RS	
89	plocha	Z	50-70	1259/04	3	0	0	1	0	4	0	4	0	ano	0	RS	
89	plocha	V	15-30	1260/04	1	0	0	0	0	1	0	0	0	ne	0	RS	
89	plocha	V	30-50	1261/04	0	0	0	1	0	1	1	0	0	ne	0	RS	
89	plocha	V	50-70	1262/04	1	0	0	0	0	1	2	0	0	ano	0	RS	
89	plocha		70-130	1263/04	2	1	0	3	0	6	4	2	0	ano	0	RS	plav.1/2kg-Ka
89	plocha			1264/04	0	0	0	0	0	0	0	0	0	ne	0	-	
92	výkop rýhy	JV	0-20	1265/04	2	0	0	0	0	2	0	0	0	ne	0	RS	
92	výkop rýhy	JV	20-40	1266/04	7	0	0	1	0	8	0	6	30	ne	0	RS	
92	výkop rýhy	JV	20-40	1267/04	0	0	0	0	0	0	5	0	0	ne	0	RS	
92	výkop rýhy	JV	40-60	1268/04	1	0	1	0	0	2	2	0	49	ne	0	RS	
92	výkop rýhy	JV	80-100	1269/04	0	0	0	0	0	0	0	0	8	ne	0	RS	
92	výkop rýhy	JV	120-150	1270/04	1	0	0	1	0	2	0	0	0	ano	0	RS	
92	výkop rýhy	JV	150-170	1271/04	0	0	0	0	0	0	2	0	0	ne	0	RS	
92	výkop rýhy	JV	200-220	1272/04	1	0	0	0	0	1	0	0	0	ne	0	RS	
92	výkop rýhy	JZ	150-170	1273/04	1	0	0	1	0	2	0	5	1	ano	0	RS	
92	výkop rýhy	JZ	170-190	1274/04	2	0	0	1	0	3	1	0	0	ne	0	RS	
92	výkop rýhy	střed	60-80	1275/04	0	0	0	0	0	0	2	0	0	ne	0	RS	
92	výkop rýhy	dno	-220	1276/04	0	0	0	0	0	0	1	0	0	ne	0	RS	
92	výkop rýhy	střed	-200	1277/04	0	0	0	0	0	0	3	0	0	ne	0	RS	
92	výkop rýhy	SV	0-20	1278/04	3	0	0	0	0	3	3	0	0	ne	0	RS	
92	výkop rýhy	SV	0-20	1279/04	0	0	0	0	0	0	3	0	30	ne	0	RS	
92	výkop rýhy	SV	40-60	1280/04	0	1	0	0	0	1	0	0	0	ne	0	RS	
92	výkop rýhy	SV	150-180	1281/04	2	1	0	0	0	3	2	0	28	ne	0	RS	
92	výkop rýhy	SZ	150-170	1282/04	1	0	0	3	0	4	0	0	35	ano	0	RS	
92	výkop rýhy	SZ	170-190	1283/04	0	0	0	0	0	0	0	1	0	ano	0	RS	
92	výkop rýhy	SZ	200-220	1284/04	1	0	0	0	0	1	0	11	0	ne	0	RS	
92	výkop rýhy	SV-SZ	160-180	1285/04	4	0	0	1	0	5	0	0	56	ne	0	RS	
92	výkop rýhy	SV-SZ	180-200	1286/04	3	0	0	0	0	3	0	0	82	ne	0	RS	
92	výkop rýhy	SV-SZ	200-220	1287/04	1	2	0	0	0	3	1	0	10	ne	0	RS	
92	výkop rýhy	dno	200-220	1288/04	2	0	0	0	0	2	1	74	0	ano	0	RS	
92	výkop rýhy	dno	200-220	1289/04	0	0	0	0	0	0	2	0	0	ne	0	RS	
92	výkop rýhy	dno	200-220	1290/04	0	0	0	1	0	1	1	0	20	ne	0	RS	
92	výkop rýhy	dno	-220	1291/04	5	0	0	2	0	7	1	4	5	ne	0	RS	
93	výkop rýhy	profil	-70	1292/04	0	3	0	0	0	3	0	0	0	ne	0	RS	
93	výkop rýhy	profil	-80	1293/04	1	0	0	0	0	1	0	0	0	ne	0	RS	
93	výkop rýhy	Z pol.	-90	1294/04	1	0	0	0	0	1	0	0	0	ne	0	RS	
93	výkop rýhy	V pol.	-60	1295/04	1	0	0	0	0	1	0	0	0	ne	1	RS	
93	výkop rýhy	V pol.	-90	1296/04	0	0	0	0	0	0	0	2	0	ne	0	RS	

Tab. 11. Letecká základna Armády ČR Čáslav (k. ú. Chotusice) – stavba muničního skladu (2004). Analýza výzdoby keramiky.
 Tab. 11. Flugwaffenstützpunkt Čáslav (Katastergebiet Chotusice) – Bau des Munitionslagers (2004) – Analyse der Keramikverzierungen.

Letecká základna Armády ČR Čáslav (k.ú. Chotusice) – stavba muničního skladu (2004)			
Analýza výzdoby keramiky			
Přirůstkové č.	IV.	V.	XV.
	4 rýhy	vícečetné rýhy	jiný druh výzdoby
		vývalková	
		šroubovice	
1263/04			1x V+I
1266/04		1	
1268/04			1x IV+XI
1280/04			1x III+IX
1281/04			1x XII+XII
1284/04			
1287/04			1x V+X+X; 1x X+X
1292/04	1		
Celkem 8	1	1	6

Tab. 12. Letecká základna Armády ČR Čáslav (k. ú. Chotusice) – stavba muničního skladu (2004). Analýza profilace okrajů nádob.
 Tab. 12. Flugwaffenstützpunkt Čáslav (Katastergebiet Chotusice) – Bau des Munitionslagers (2004) – Analyse der Profilierung der Gefäßränder.

Letecká základna Armády ČR Čáslav (k.ú. Chotusice) – stavba muničního skladu (2004)			
Analýza profilace okrajů nádob			
Přirůstkové č.	1.	3.	8.
	oblý	seřiznutý	vytažené hraněné
		/1 vodorovně	
		/2 svisle	
		/3 šikmo	
1259/04	1		
1261/04			1
1266/04	1		
1268/04	1		
1270/04	1		
1273/04	1		
1274/04	1		
1281/04	2	1x 1	
1282/04	2		
1284/04	2		
Celkem 14	12	1	1

5. Čáslav – ul. Pražská – stavba komplexu 4 bytových domů (2006)

5.1. Okolnosti výzkumu

Na jaře roku 2006 byla záchranným archeologickým výzkumem prozkoumána část plochy zahrady u bývalé Pikovy vily na Pražském předměstí města Čáslav (ZM 10, 13–41–16, střed plochy 428 mm od Z, 70 mm od J s. č.), kde se rozeběhla výstavba čtyř bytových domů (obr. 6: 1). Zahájení stavby bylo stavebníkem ohlášeno bohužel pozdě, v momentě, kdy již bylo odtěženo svrchní souvrství ornice a část podorničí. Po provedení archeologického dohledu byly sice veškeré další zemní práce pozastaveny, skrytá plocha ale již byla značně poškozena přejezdy stavební techniky.

V místě stavby se na základě starších zjištění předpokládalo především zachycení pravěkého osídlení.³¹ To se ale proti původnímu předpokladu projevilo pouze minimálně na jednom z profilů v severovýchodní části plochy. Nově bylo naopak evidováno celkem devět raně středověkých objektů (obj. č. 1–7/06, 9–10/06) a jeden blíže nedatovatelný pozůstatek zaniklé komunikace (obj. č. 8/06).

31 V těsném sousedství stavby (cca 25 m jihovýchodním směrem) na zahradě domu č. p. 618 byl v průběhu listopadu 2005 při výkopu přípojky kanalizace zachycen bohatý, patrně žárový hrob kultury bylanské ze starší doby halštatské. Evidovány sice nebyly žádné kosti, celou situaci ale provázela poměrně typická bohatá pohřební výbava, kterou tvořilo celkem 18 nádob (9 bylo nalezeno in situ, 9 stavebník vyzvedl, případně byly na haldě výkopu). Hrob zachycený u č. p. 618 je součástí rozsáhlého pohřebiště, které je známé již z dřívějších výzkumů (zejména z výzkumu při stavbě internátu ČSAD v roce 1953) (Olmerová 1953; 1954; Spurný 1955; Šumberová 1996).

Tab. 13. Nálezy evidované v průběhu výzkumu Čáslav – ul. Pražská – stavba komplexu 4 bytových domů (2006).

Tab. 13. Grabung Čáslav – ul. Pražská (Pragerstraße) – Bau von 4 Mietshäusern (2006) – erfaßte Funde.

Objekt	Sonda	Část	Vrstva	Přír. č.	K	K	K	K	K	Ma	Ko	U	Bronz	Datace	Poznámka
					Atyp.	Zdob.	Prof.	Nad.	Suma						
začišť.plochy	1–Jun		povrch	2–Jun	12	6	9	0	27	0	0	ne	0	RS,VS,LnK	
1	1–Jun	kontrol. řez	20–40	3–Jun	2	0	1	0	3	0	22	ne	0	VS 1	
1	1–Jun	kontrol. řez	70–90	4–Jun	0	0	0	0	0	0	252	ne	0	-	
1	1–Jun		80–90	5–Jun	4	1	1	0	6	0	110	ne	0	VS 1	
2	1–Jun	V	0–20	6–Jun	4	1	3	0	8	0	0	ne	0	VS 1	
2	1–Jun	kontrol. řez	0–20	7–Jun	1	3	1	0	5	0	64	ne	0	VS 1	
2	1–Jun	V	20–40	8–Jun	4	1	1	0	6	0	0	ne	0	VS 1	
2	1–Jun	Z	20–40	9–Jun	2	0	1	0	3	0	54	ne	0	VS 1	
1	1–Jun	dno	-90	10–Jun	0	0	0	0	0	0	0	ne	1	VS 1	bronz. náušnice
4	1–Jun		20–40	11–Jun	3	2	0	0	5	0	141	ano	0	VS 1	
4	1–Jun		40–60	12–Jun	8	3	4	0	15	0	0	ne	0	VS 1	
4	1–Jun		100–110	13–Jun	7	3	1	0	11	0	11	ne	0	VS 1	
5	1–Jun	JV	20–40	14–Jun	6	0	0	0	6	75	0	ne	0	PRA, VS 1	
5	1–Jun		40–60	15–Jun	2	1	1	0	4	6	13	ne	0	VS 1	tuhová ker.
5	1–Jun		120–130	16–Jun	0	0	0	0	0	0	190	ne	0	-	
10	1–Jun		0–20	17–Jun	12	0	1	0	13	0	80	ne	0	VS 1	
10	1–Jun		20–40	18–Jun	15	2	0	0	17	0	18	ne	0	VS 1	

5.II. Objekty evidované v průběhu výzkumu

Obj. č. 1/06 (obr. 6: 2a–c)

Menší oválný zahloubený objekt s dvoustupňovým schodovitým vstupem, patrně suterén.³² Delší osa objektu procházela přibližně ve směru SZ–JV. Stěny objektu byly prakticky kolmé, dno rovné. Zásyp objektu tvořila převážně ulehlá šedoohnědá hlína, která se s narůstající hloubkou a rostoucím podílem popelovité složky stále více zesvětlovala. Ve svrchní části a podél stěn byl zásyp objektu proložen drobnými ččkami čisté žluté spraše a porušen kořeny. Přibližně středem objektu (rovnoběžně s jeho delší osou) vedl recentní žlábek, široký cca 70 cm a hluboký cca 30 cm, vyplněný sypkou hnědožlutou hlínou. Zásyp v místě vstupu byl tvořen spraší.

Rozměry: max. evidovaná hloubka 90 cm, délka 210 cm, šířka 140 cm.

Nálezy: keramika, kosti, bronz.

Obj. č. 2/06 (obr. 6: 3a–b)

Menší, oválný, mělce zahloubený objekt, patrně jáma. Delší osa objektu procházela přibližně ve směru S–J. Stěny objektu

prakticky kolmé. Dno šikmé, svažující se severním směrem. Zásyp objektu tvořila ve svrchní části ulehlá hnědošedá hlína promíšená malými ččkami čisté žluté spraše. Zbylou část zá-sypu tvořila rovněž ulehlá světlá hnědošedá hlína s výraznou příměsí žluté spraše. Ve středu objektu se u dna nacházel jeden větší kámen.

Rozměry: max. evidovaná hloubka 54 cm, max. evidovaná délka 194 cm, max. evidovaná šířka 144 cm.

Nálezy: keramika, kosti.

Obj. č. 4/06 (obr. 6: 5a–b)

Menší, do spraše zahloubená zásobní jáma – silo s pravidelným kruhovým ústím, které se po cca 20–25 cm rozšiřovalo. Stěny ústí kolmé, následné zahloubení kulovité, dno zaoblené. Zásyp objektu tvořila ulehlá hnědošedá hlína. Stěny ve spodní části objektu byly pokryty drobným kamenným šterkem.

Rozměry: max. hloubka 114 cm od povrchu skryté plochy, průměr u ústí cca 84 cm, průměr v zahloubené části cca 120 cm, průměr u dna cca 80 cm.

Nálezy: keramika, kosti, uhliky.

Obj. č. 5/06 (obr. 6: 4a–b)

Větší, do spraše zahloubená zásobní jáma – silo s pravidelným kruhovým ústím, které se s narůstající hloubkou nejprve zúžilo, aby se následně v hloubce cca 30–35 cm od povrchu skryté plochy znovu rozšířilo. Stěny ústí ostře zkosené, násled-

32 V průběhu výzkumu se u objektu nepodařilo zjistit žádné stopy nadzemní konstrukce. Povrch v místě objektu i v jeho těsném okolí byl ale výrazně porušen vegetací a recentními zásahy, takže existenci případné nadzemní části stavby nelze zcela vyloučit.

Tab. 14. Čáslav – ul. Pražská – stavba komplexu 4 bytových domů (2006). Analýza výzdoby keramiky.

Tab. 14. Čáslav – ul. Pražská (Pragerstraße) – Bau von 4 Mietshäusern (2006) – Analyse der Keramikverzierungen.

Čáslav – ul. Pražská – stavba komplexu 4 bytových domů (2006)							
Analýza výzdoby keramiky							
Přirůstkové č.	I.	II.	III.	IV.	V.	VIII.	XV.
	1 rýha	2 rýhy	3 rýhy	4 rýhy	vícečetné rýhy vývalková šroubovice	jednoduchá vlnice	jiný druh výzdoby
2–Jun						1	
5–Jun			1				
6–Jun	1	1		1		1	1x VII+VIII
7–Jun		1			1		
8–Jun							1x I+I
11–Jun		1	1				1x šikmé vseky na liště + I
12–Jun				1	1		
13–Jun		2	1	1			
15–Jun		1					
17–Jun	1						
18–Jun	2			1			
Celkem 24	4	6	3	4	2	2	3

Tab. 15. Čáslav – ul. Pražská – stavba komplexu 4 bytových domů (2006). Analýza profilace okrajů nádob.

Tab. 15. Čáslav – ul. Pražská (Pragerstraße) – Bau von 4 Mietshäusern (2006) – Analyse der Profilierung der Gefäßränder.

Čáslav – ul. Pražská – stavba komplexu 4 bytových domů (2006)				
Analýza profilace okrajů nádob				
Přirůstkové č.	3.	8.	12.	19.
	seříznutý	vytažené hraněné	malý	jiný tvar okraje
	/1 vodorovně		vzhůru	
	/2 svisle		vytažený	
3–Jun		1		
5–Jun		1		
6–Jun		1	1	1x ven zesílený okraj zásobnice
7–Jun			1	1x dovnitř zesílený okraj zásobnice
12–Jun		1	1	1x ven zesílený okraj zásobnice
13–Jun		1		
15–Jun	1x 3			
17–Jun				1x vzhůru vytažený, dovnitř zesílený se zaoblenou horní hranou
Celkem 13	1	5	3	4

né zahloubení nepravidelné, kulovité, dno rovné, při okrajích zaoblené. Zásyp objektu tvořila ulehlá hnědošedá hlína. Stěny ve spodní části objektu byly pokryty drobným kamenným šterkem.

Rozměry: max. hloubka 138 cm od povrchu skryté plochy, průměr u ústí cca 146 cm, max. průměr v zahloubené části 164 cm, průměr u dna cca 80 cm.

Nálezy: keramika, mazanice, kosti.

Obj. č. 10/06 (obr. 6:6)

Pozůstatek malého obdélného zahloubeného objektu, patrně jámy či suterénu. Delší osa objektu procházela přibližně ve směru V–Z. Stěny prakticky kolmé, dno rovné. Zásyp objektu tvořila ulehlá hnědošedá hlína s drobnými ččkami žluté spraše u dna. Ve svrchní části byl objekt porušen výkopem kabelu vysokého napětí, který byl podsypán pískem.

Rozměry: max. evidovaná hloubka 44 cm, max. evidovaná délka 80 cm, max. evidovaná šířka 104 cm.

Nálezy: keramika, kosti.

Obj. č. 3/06

Kulová jamka pravidelného oválného tvaru s výraznou obvodovou hranou. Výplň objektu tvořila ulehlá hnědošedá hlína.

Rozměry: max. hloubka 26 cm, průměr u ústí 46 cm, průměr u dna 36 cm.

Nálezy: bez nálezů.

Obj. č. 6/06

Kulová jamka pravidelného oválného tvaru s výraznou obvodovou hranou. Výplň objektu tvořila ulehlá hnědošedá hlína a světle hnědá hlína s výraznou příměsí žluté spraše.

Rozměry: max. hloubka 18 cm, průměr u ústí 56 cm, průměr u dna 50 cm.

Nálezy: bez nálezů.

Obj. č. 7/06

Menší oválná jáma s nepřilíživou výraznou obvodovou hranou, ve svrchní části miskovitě rozšířená. Delší osa objektu procházela přibližně ve směru SZ–JV. Stěny ostře zkosené. Dno šikmé,

svažující se východním směrem. Zásyp objektu tvořila ve svrchní obvodové části ulehlá hnědošedá hlína s ččkami žluté spraše, ve středové části pak světle hnědá hlína s výraznou příměsí žluté spraše, která narůstala s rostoucí hloubkou objektu.

Rozměry: max. evidovaná hloubka 62 cm, max. evidovaná délka celého objektu 300 cm, max. evidovaná délka středové části 120 cm, max. evidovaná šířka středové části 130 cm.

Nálezy: bez nálezů.

Obj. č. 9/06

Kulová jamka pravidelného oválného tvaru s výraznou obvodovou hranou. Výplň objektu tvořila ulehlá hnědošedá hlína.

Rozměry: max. hloubka 22 cm, průměr u ústí 40 cm, průměr u dna 34 cm.

Nálezy: bez nálezů.

5.III. Nálezy evidované v průběhu výzkumu

V průběhu výzkumu bylo ze středověkých objektů na ploše získáno celkem 129 zlomků keramiky,³³ jedna mírně deformovaná bronzová esovitá záušnice ze dna obj. č. 1/06 (57,0 x 63,0 mm, síla duše 2,2 mm, esovitá klička zachována pouze na jednom ze zakončení, p. č. 10/06; obr. 6: 7), 955 g kostí a 81 g mazanice. Z celkového počtu všech keramických zlomků bylo 24 zdobených a 23 výrazněji profilovaných (z toho 13 okrajů; tab. 13).

Ve výzdobě keramiky převažovalo užití středně širokých a širokých rýh v různých vzájemných kombinacích, případně v kombinaci s několikanásobnými vlnicemi (tab. 14). Mezi okraji převládaly vyspělejší typy vzhůru vytažených okrajů (malé vzhůru vytažené, vytažené hraněné; obr. 6: 8–14, 16–17). V souboru se vyskytly také tři zlomky zdobených okrajů tuhovaných zásobnic se zesíleným okrajem (obr. 6: 15, 18–19; tab. 15).

5.IV. Datace

Na základě rozboru použitých výzdob keramiky a profilace okrajů a současně komparací nalezeného exempláře záušnice velkého průměru a silnostěnné tuhované keramiky s analogickými nálezy z Čáslavi a jejího okolí lze objekty č. 1/06, 2/06, 4/06, 5/06 a 10/06 jednoznačně datovat do období před rokem 1250. U objektů č. 3/06, 6/06, 7/06 a 9/06 není tato datace jistá, je však víceméně pravděpodobná.

5.V. Shrnutí výsledků výzkumu

V průběhu výzkumu byly zachyceny pozůstatky doposud neznámého sídliště z první poloviny 13. století. O rozsahu a přesném účelu tohoto sídliště lze bohužel pouze spekulovat.³⁴ Zdá se ale, že osídlení na Pražském předměstí v Čáslavi reprezentuje jednu z mnoha menších osad, které se nacházely v zázemí zdejšího přemyslovského správního hradu.³⁵ Vzhledem

k absenci mladších vrcholně středověkých nálezů se pak zdá, že toto osídlení zaniklo záhy po založení města Čáslav.

ZÁVĚR

Archeologické výzkumy raně středověkého osídlení v okrese Kutná Hora uskutečněné v letech 2004–2006 nebyly co do rozsahu nikterak velké, přesto ale přinesly řadu cenných údajů k vývoji jednotlivých lokalit i celého regionu. Získané výsledky mimo jiné znovu potvrdily, že oba mikroregiony, tj. Kutnohorsko a Čáslavsko, patřily po celý raný středověk mezi nejintenzivněji osídlené oblasti Čech, a hrály tudíž důležitou roli v chodu přemyslovského státu.

Archeologický výzkum v Malíně ukázal, že na této lokalitě stále existují místa, kde je v neporušeném stavu dochována původní stratifikace raně středověkých sídelních horizontů. Další výzkum na takovýchto místech může v budoucnu výrazně zpřesnit dosavadní datování, a to i v případě starších nálezových situací.

Ve zcela novém světle se na základě výzkumu jeví i vývoj sousední lokality Sedlec. V poloze Mokřiny byla doložena existence dosud neznámé středohradištní osady, která patrně, stejně jako další osady v údolí Vrchlice, tvořila hospodářské zázemí malínského hradiště. Lze se navíc domnívat, že tato osada, jejíž původ je možná ještě daleko starší,³⁶ poskytla základ i pro pozdější osídlení na místě dnešního sedleckého kláštera.

Obdobnou sídelní kontinuitou, trvající po celé období raněho středověku, se může pochlubit i další ze zkoumaných lokalit, Bylany. Výzkum v roce 2004 zde sice zachytil pouze dva další pozdněhradištní objekty, ty ale zcela přesně zapadají do stávajícího konceptu vývoje zdejšího osídlení.

Jak ukázaly výzkumy z několika posledních let, na území v minulosti nepřístupné letecké základny v Čáslavi se skrývá obrovský potenciál dosud neznámých archeologických lokalit z období pravěku a středověku. Středohradištní osídlení zachycené v místě stavby muničního skladu naznačuje, že i v případě Chotusic mohlo, stejně jako v případě Sedlece či Bylan, časem dojít k relokaci starší osady. V případě chotusického sídliště navíc nemůžeme zcela vyloučit, že právě jeho obyvatelstvu patří známé pohřebiště v chotusické pískovně.

Sídliště zachycené na Pražském předměstí dnešního města Čáslav je z celého prezentovaného souboru nejmladší. Jeho výzkum ukázal, že zázemí čáslavského správního hradu bylo v průběhu 12. až 13. století již hustě osídleno, a že na prahu vrcholného středověku žilo intenzivním životem.

33 Z profilu v severovýchodní části plochy bylo odebráno ještě 16 zlomků pravěké keramiky, patřících převážně kultuře bylanské z mladší doby halštatské a osm kusů keramických tkalcovských závaží.

34 Mezi zachycenými objekty mají jasný účel pouze obě zásobnice (obj. č. 4/06 a 5/06). Další dva menší zahlobené objekty (obj. č. 1/06 a 10/06) mohly sice plnit podobnou funkci, nelze ale ani vyloučit možnost jejich zcela jiného využití. Ve výsledku tak prozatím na zkoumané lokalitě postrádáme jak obytné, tak i výrobní objekty.

35 Podobná osada s identicky datovatelnými objekty byla naposledy zachycena na podzim roku 2006 při záchranném archeologickém výzkumu

mu při stavbě nové místní komunikace v poloze Čáslav–Čeplov–Žacká.

36 V identické poloze Mokřiny byly zachyceny i pozůstatky dosud nejstaršího raně středověkého osídlení v rámci regionu, konkrétně zlomky slovanské keramiky tzv. pražského typu. Zmíněný nález byl učiněn v roce 1998 při stavbě předchozí skladovací haly. Malý soubor keramiky tehdy při ohledání stavbou poničené plochy obětavě zachránila Jana Králová z Českého muzea stříbra v Kutné Hoře. Materiál dosud nebyl zpracován ani publikován. Autor měl ale při přípravě tohoto příspěvku možnost materiál zhlédnout.

PRAMENY

- Květina, P., 2005: NZ, ulož. Archív nálezových zpráv ARÚ Praha, č. j. 2129/05 a dále.
- Lehečková, E., 1970: Archív Okresního muzea Kutná Hora (nálezořá zpráva), č. j. 1/1970.
- Olmerová, M., 1953: Hlášení ARÚ ČSAV, č. j. 5120/53 k. ú. Čáslav.
- Olmerová, M., 1954: Hlášení ARÚ ČSAV, č. j. 1288/54 k. ú. Čáslav.
- Spurný, V., 1955: Hlášení ARÚ ČSAV, č. j. 233/55 k. ú. Čáslav.
- Šumberová, R., 1991: Hlášení ARÚ ČSAV, č. j. 3765/91 k. ú. Sedlec.
- Šumberová, R., 2005: NZ, ulož. Archív nálezových zpráv ARÚ Praha, č. j. 8847/04.
- Šumberová, R., 2005: NZ, ulož. Archív nálezových zpráv ARÚ Praha, č. j. 9338/04.
- Šumberová, R.–Končelová, M., 2006: NZ, ulož. Archív nálezových zpráv ARÚ Praha, č. j. 2648/06.
- Valentová, J., 1990: Hlášení ARÚ ČSAV, č. j. 4472/90 k. ú. Sedlec.
- Valentová, J., 1991: Hlášení ARÚ ČSAV, č. j. 3779/91 k. ú. Sedlec.
- Velímský, F., 2005: Archív nálezových zpráv ARÚ Praha (nálezořá zpráva), č. j. 2257/05.

LITERATURA

- Benešová-Fischerová, K., 1986: Sakrální architektura v Malíně u Kutné Hory, Sborník Národního muzea v Praze, řada A, Historie, 39/1–2, 69–77.
- Bouzek, J., 1963: Problémy knovízské a milavečské kultury. Sborník NM v Praze, řada A – Historie 18, 5–118.
- Haken, J., 1934: Kutnohorsko v době předhistorické, Kutnohorské příspěvky k dějinám vzdělanosti české VIII–2, Kutná Hora, 52–55.
- Charvát, P., 1994: On Slavs, Silk and the Early State: the Town of Čáslav in the Pristine Middle Ages, Památky archeologické 85, 108–153.
- Charvát, P., 1995: Přes řeku a na jih Slavníkovci na Čáslavsku, Archeologické rozhledy 47, 231–238.
- Charvátová, K., 1998: Dějiny cisterciáckého řádu v Čechách 1142–1420, sv. 1, Fundace 12. století. Praha.
- Charvátová, K.–Valentová, J.–Charvát, P., 1985: Sídliště 13. století mezi Malínem a Novými Dvory, o. Kutná Hora, Památky archeologické 76, 101–167.
- Klápště, J., 1978: Středověké osídlení Černokostecka, Památky archeologické 69, 423–475.
- Klápště, J.–Tomášek, M., 2000: Nástin raně středověkého osídlení v Bylanech u Kutné Hory, Památky archeologické – Supplementum 13, 165–181.
- Krumphanzlová, Z., 1963: Příspěvek k vývoji lidového šperku 10. stol. v Čechách, Památky archeologické 54, 87–113.
- Krumphanzlová, Z., 1973: Chronologie pohřebního inventáře vesnických hřbitovů 9.–11. věku v Čechách, Památky archeologické 65, 34–110.
- Ledr, J., 1897, 2002: Dějiny obce Malína.
- Nechvátal, B., 1964: Mladohradištní pohřebiště v Radomyšli u Strakonice, Archeologické rozhledy 16, 655–685.
- Nechvátal, B., 1965: Výzkum mladohradištního pohřebiště v Radomyšli v roce 1964, Archeologické rozhledy 17, 368–391.
- Nechvátal, B., 1999: Radomyšl. Raně středověké pohřebiště. Praha.
- Smetánka, Z., 1962: Výzkum středověké osady v Bylanech u Kutné Hory, Archeologické rozhledy 14, 159–174.
- Smetánka, Z., 1965: Slovanské sídliště v Bylanech u Kutné Hory, Archeologické rozhledy 17, 358–367.
- Smetánka, Z., 1966: Ekonomika dvou středověkých sídlišť v Bylanech u Kutné Hory. In: Z českých dějin. Sborník prací in memoriam prof. Dr. Václava Husy. Praha. 13–22.
- Škrdl, F., 1927: Kostrové hroby z první doby křesťanské v Chotusicích u Čáslavě, Památky archeologické 35, 573–577.
- Šolle, M., 1991: Kostel P. Marie na Budči (okr. Kladno) podle archeologického výzkumu v letech 1975–1980, Památky archeologické 82, 231–265.
- Štroblová, H.–Altová, B. a kol., 2000: Kutná Hora. Praha.
- Šumberová, R., 1996: Bylanská kultura na Kutnohorsku a Čáslavsku, Archeologické rozhledy 48, 4, 693–700.
- Šumberová, R., 2000: Osídlení nivy dolního toku Vrchlice v pravěku, Archeologické rozhledy 52, 261–302.
- Turek, R., 1948: České hradištní nálezy datované mincemi. Slavia Antiqua 1, 485–534.
- Valentová, J., 2003: Poznámky k pravěké a raně středověké historii Malína (okr. Kutná Hora), Archeologie ve středních Čechách 7, 2003, 199–212.
- Valentová, J.–Tvrdlík, R., 2004: Předlokační osídlení Kolína, Archeologie ve středních Čechách 8, 2004, 547–583.
- Vaněk, J., 1972: Kutná Hora, o. Kutná Hora, Výzkumy v Čechách 1969, 63.
- Velímský, F., 2005: Malín, okr. Kutná Hora, stávající stav a perspektivy dalšího výzkumu malínského hradiště. In: Archeologie doby hradištní v Čechách, Plzeň 2005, 259–263.
- Velímský, T., 1985: K současnému stavu poznání slovanského hradiště v Malíně, okr. Kutná Hora, Sborník NM v Praze, řada A – Historie, 39/1–2, 55–67.
- Zápotocký, M., 2003: K ranému středověku Kutnohorska: hradiště Cimbura a Sion, Archeologické rozhledy 55, 297–346.

FILIP VELÍMSKÝ, Archeologický ústav AV ČR, Praha, v. v. i., pracoviště Kutná Hora, Hloušecká 609, CZ-284 01, Kutná Hora, filip.velimsky@seznam.cz

ZUSAMMENFASSUNG**Die archäologischen Untersuchungen mit frühmittelalterlicher Komponente im Bezirk Kutná Hora in den Jahren 2004–2006**

Der Beitrag gibt eine knappe Zusammenfassung der Ergebnisse von fünf kleineren archäologischen Grabungen, die in den Jahren 2004 bis 2006 von der Außendienststelle Kutná Hora des Institutes für Archäologie der Akademie der Wissenschaften der Tschechischen Republik Prag auf dem Gebiet des

Bezirks Kutná Hora durchgeführt wurden, und bei denen Belege von Besiedlungen bzw. Bestattungen erfaßt wurden, die in die Zeit des frühen Mittelalters datiert werden können. Der Text gibt neben einer allgemeinen Beschreibung der Fundumstände der einzelnen Grabungen auch eine Grundübersicht des im Verlauf der Grabungen entdeckten Materials. Einen gewissen Raum widmet der Beitrag dann der Verwendung der gewonnenen Erkenntnisse für das bestehende Konzept der frühmittelalterlichen Besiedelung der Region und einem Vergleich prägnanter Funde mit vergleichbarem Material aus anderen Fundstätten.

Kutná Hora-Malín – Verlegung von Kanalan schlüssen in der Gemeinde (2005)

Im Verlauf der archäologischen Grabung wurden an verschiedenen Stellen der Akropole des Burgwalls insgesamt fünf Sonden gelegt. In den Sonden Nr. IV/05 und V/05 gelang es, konkrete Belege für eine Besiedelung der Fundstätte in der Jungburgwallzeit festzustellen (3 Jungburgwallobjekte, Jungburgwall- und Spätburgwallschichtenfolge). In den übrigen Sonden waren die Siedlungshorizonte leider schon zerstört. Die Grabung hat gezeigt, daß an der Fundstätte immer noch Stellen existieren, an denen die ursprüngliche Stratifikation frühmittelalterlicher Siedlungshorizonte in unversehrtem Zustand erhalten geblieben ist. Durch künftige weitere Grabungen an diesen Stellen kann die bisherige Datierung deutlich präzisiert werden, und zwar auch im Falle von älteren Fundsituationen.

Kutná Hora – Sedlec – Mokřiny – Bau einer Lagerhalle (2005)

Durch die archäologische Grabung in der Lage Mokřiny wurde die Existenz einer polykulturellen Besiedelung belegt, einschließlich einer bislang unbekanntem Mittelburgwallsiedlung (6 Mittelburgwallobjekte). Diese bildete mit weiteren Siedlungen im Tal des Flusses Vrchlice das wirtschaftliche Hinterland des nahegelegenen Malín-Burgwalls und stellte offenbar auch die Grundlage für die spätere Besiedelung an der Stelle des heutigen Klosters Sedlec.

Bylany bei Kutná Hora – Bau von 8 Einfamilienhäusern (2004)

Durch die Grabung von 2004 wurden zwei Spätburgwallobjekte erfaßt, die zur dortigen Ackerbausiedlung gehörten. Die Grabungsergebnisse bestätigten das derzeitige Konzept über die Entwicklung der dortigen Besiedelung.

Flugwaffenstützpunkt der Armee der Tschechischen Republik Čáslav (Katastergebiet Chotusice) – Bau eines Munitionslagers (2004)

Im Verlauf der Grabung wurden auf dem in der Vergangenheit nicht zugänglichen Gebiet des Luftwaffenstützpunktes in Čáslav die Überreste einer bisher unbekanntem Siedlung aus der Mittelburgwallzeit freigelegt (3 Mittelburgwallobjekte), die mit dem nahegelegenen Mittelburgwallgräberfeld in der Sandgrube in Chotusice zusammenhängen kann.

Čáslav – ul. Pražská (Pragerstr.) – Bau von 4 Mietshäusern (2006)

Durch die Grabung in der Prager Vorstadt, der heutigen

Stadt Čáslav, wurde eine bisher unbekanntem Siedlung aus der ersten Hälfte des 13. Jahrhunderts erfaßt (9 Spätburgwallobjekte). Die Grabung hat gezeigt, daß das Hinterland der Čáslaver Verwaltungsburg bereits vor der Stadtgründung dicht besiedelt war.

Die in den Jahren 2004 – 2006 durchgeführten archäologischen Grabungen der frühmittelalterlichen Besiedelung im Bezirk Kutná Hora waren ihrem Umfang nach nicht sehr groß, brachten aber trotzdem eine Reihe an wertvollen Daten bezüglich der Entwicklung der einzelnen Fundstätten und der ganzen Region. Die gewonnenen Ergebnisse haben erneut bestätigt, daß beide Mikroregionen, d.h. die um Kutná Hora und die um Čáslav, während des ganzen Frühmittelalters zu den am intensivsten besiedelten Gebieten Böhmens gehörten und für den Fortbestand des Přemyslidenstaates demnach eine wichtige Rolle spielten.