

Matuščák, Jaroslav

**Kaplnka zvolenského zámku - gotická etapa**

*Archaeologia historica*. 2000, vol. 25, iss. [1], pp. 257-[266]

Stable URL (handle): <https://hdl.handle.net/11222.digilib/140380>

Access Date: 29. 11. 2024

Version: 20220831

Terms of use: Digital Library of the Faculty of Arts, Masaryk University provides access to digitized documents strictly for personal use, unless otherwise specified.

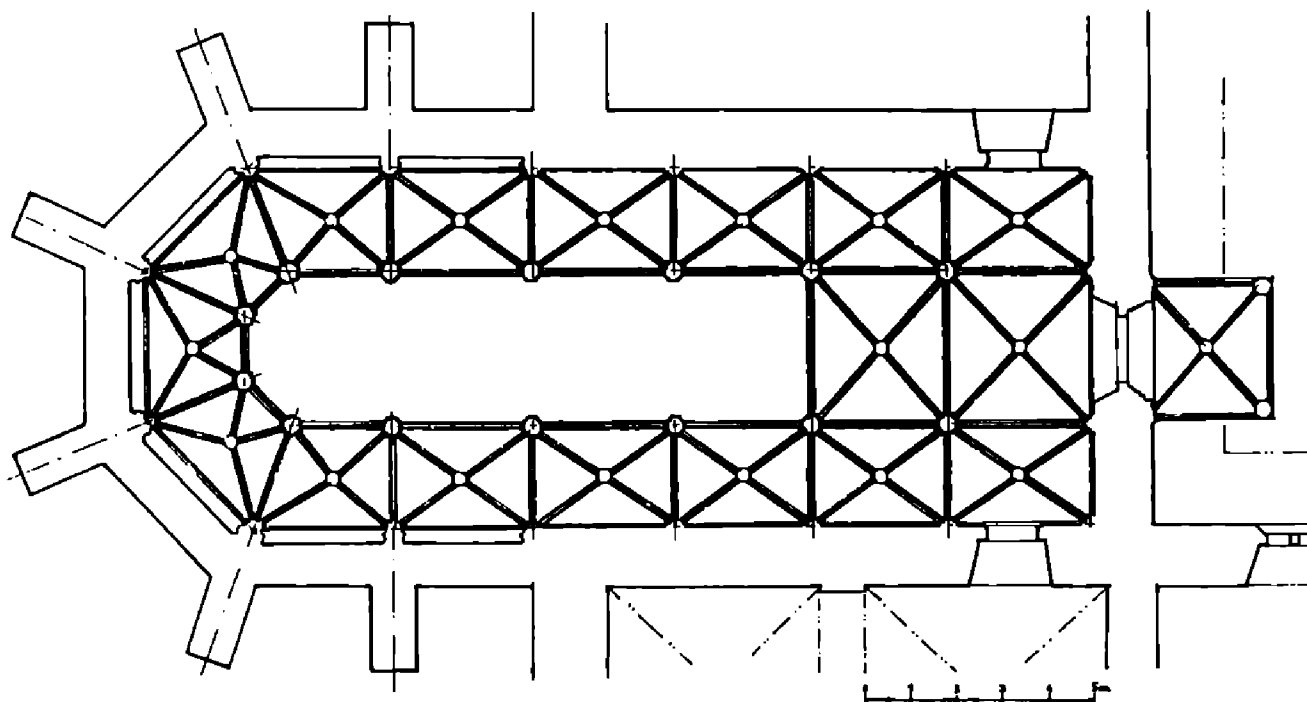
# Kaplnka zvolenského zámku – gotická etapa

JAROSLAV MATUŠČÁK

Mesto Zvolen sa nachádza v centre Slovenska, na južnom okraji Zvolenskej kotliny, ktorou preteká rieka Hron – na severe do nej ústi z východných horských dolín, stáča sa v pravom uhle smerom na juh aby sa na južnom okraji kotliny po sútoku s riekou Slatina stočila opäť v pravom uhle smerom na západ do úzkych horských dolín.

Zvolenská kotlina je široký otvorený priestor, uprostred stredoslovenských hôr, pokrytých hustými lesmi. Široká nivná kotlina bola ideálnym prostredím pre osídlenie už od praveku, čo potvrdzujú početné archeologické nálezy, roztrúsené hlavne v jej južnej časti. Mohutný, výhodne strategicky položený kopec na južnom okraji kotliny, bol strážnym bodom ovládajúcim priestor od doby bronzovej čo dokazujú dodnes zčasti zachované valy lužického hradiska. V období Veľkej Moravy prevzal funkciu strategického hradiska Hrádok Priekopa na druhej strane Neresnickej doliny, aby opäť v období Uhorského štátu nabral na význame masív Pustého hradu – v tom období hradu Starý Zvolen.

Komitátny hrad bol založený v polovici 12. storočia ako strážny hrad na križovatke dôležitých obchodných ciest i ako správne stredisko ovládajúce veľké územie od Krupiny až po Vysoké Tatry na hranici s Poľským kráľovstvom. Kotlinou prechádzala významná obchodná cesta spájajúca južné Uhorsko a Budín so severnými kraji Uhorska, Poľskom a Pobaltím. Zo západu sem údolím Hrona viedla cesta z Nitry a Hronského sv. Beňadiku a pokračovala smerom na východ údolím Slatiny, na Novohrad (Hanuliak, 1996). Komitátny hrad Starý Zvolen nevznikol v ľudoprázdnom priestore, už v ranom stredoveku sa v okolitých lesoch dajú predpokladať osady strážnikov a kráľovských služobníkov. V kotline sú potvrdené viaceré sídla obyvateľov prevažne rybárov a poľovníkov. Križovatka obchodných ciest vytvárala ideálny priestor pre rozvoj výmenného obchodu a vznik osád. Predlo-



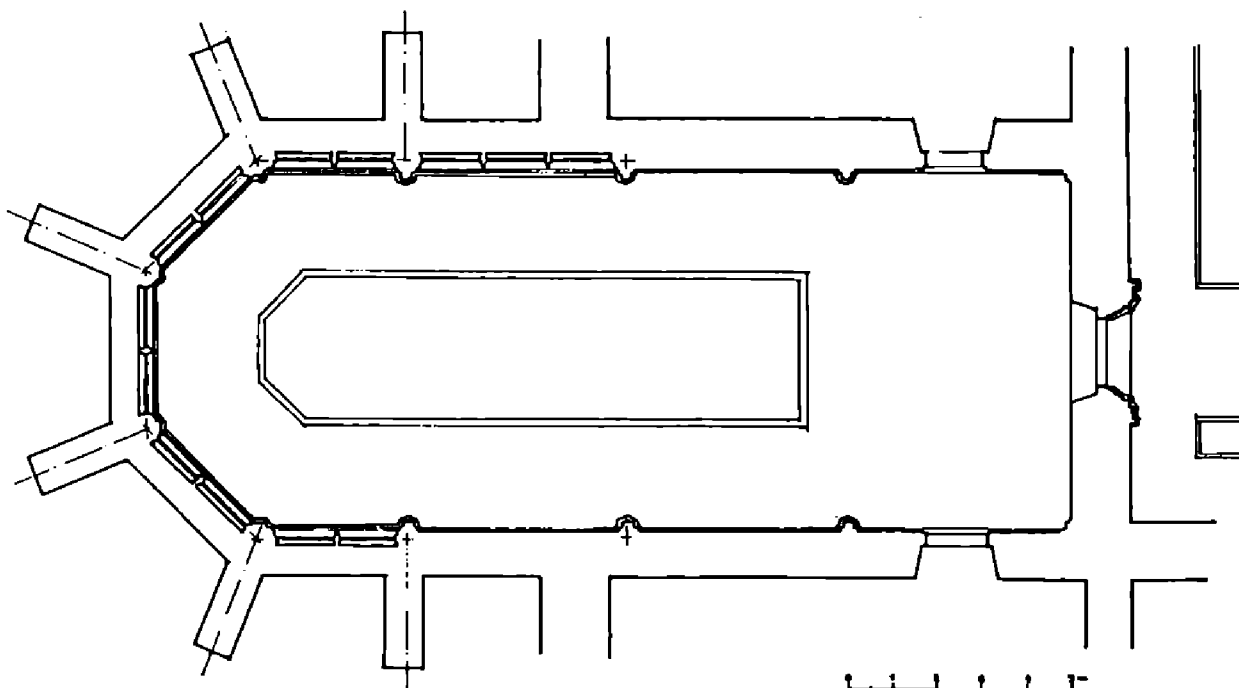
Obr. 1. Pôdorys prízemnia – gotická etapa.

kačné osady Zvolena sa predpokladajú v podhradí Starého Zvolena v priestore Haputka, na území mäsokombinátu a v priestore Technickej univerzity. Ďalšie osídlenia boli zistené v katastri Sliača, na svahoch Malej a Veľkej Stráže a na ďalších lokalitách. Osada na území neskoršieho mesta vznikla pravdepodobne už v 12. storočí. Územie malo vynikajúcu polohu – mierne vyvýšená terasa chránila pred záplavami a práve tu prechádzala obchodná cesta Magna Via a križovala sa s cestou od Nitry. Tu vzniklo mesto Zvolen ako podhradská osada s veľkým obdĺžnikovým námestím s nesporne trhovou funkciou. Veľké námestie, ktoré si až do 20. storočia zachovalo meno Veľká cesta, je z urbanistického hľadiska jednoznačne založeným sídelným priestorom nezvyklej veľkosti a tvaru – približne pravidelný obdĺžnik (nie šošovka) dlhý asi 700 metrov. Rovnako nezvyčajné sú typy domov – samostatne stojaté domy na širších parcelách s prielukami, v ktorých sú murované brány. Podobné domy sa v stredoveku stavali v Kremnici a niekoľko takýchto domov sa dodnes zachovalo, pravda v podobe z neskorších slohových období vo Zvolene. Nesporne sa však vo viacerých zachovali gotické kamenné články vysokej kvality, čo spochybňuje názory o drevenom a hrazdenom meste v stredoveku vychádzajúce z kresieb J. Willenberga z roku 1599 (Skružný, 1988).

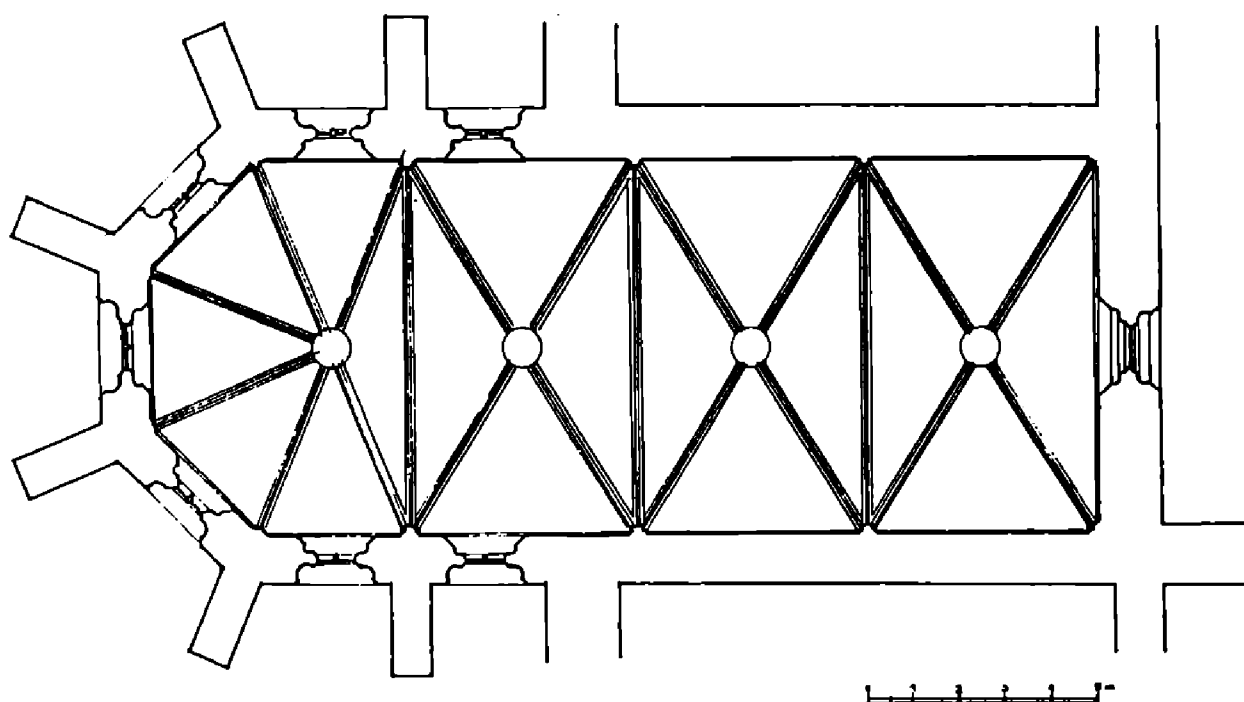
Mesto požívalo priazeň Arpádovských panovníkov, čomu nasvedčujú ich časté pobyty vo Zvolene. Mesto Zvolen dostalo výsady slobodného kráľovského mesta ako jedno z prvých v Uhorsku pravdepodobne okolo roku 1238. Po tatárskom vpáde (1241–1242), počas ktorého sa pôvodná listina stratila, kráľ Belo IV. obnovil a potvrdil výsady na žiadosť zvolenských hostí 28. decembra 1243 (Marsina, 1989).

Na južnom konci veľkého námestia, na miernom návrší, bol v poslednej tretine 14. storočia postavený Zvolenský zámok. Ešte pred ním na tomto mieste stála staršia rozľahlá stavba, doložená archeologickým výskumom z rokov 1965–1968, ktorá sa dá datovať približne do prvej polovice 13. storočia (Schönweitzová, 1972). Mnohé indície nasvedčujú, že ňou bola kráľovská kúria s kaplnkou (časté dlhšie pobyty kráľov a listiny datované vo Zvolene „pod hradom“). V širšom okolí by sa pre takúto významnú stavbu nenašlo lepšie situované miesto.

Zámok bol postavený na sklonku vlády Ľudovíta I. Veľkého z rodu Anjou pravdepodobne v rokoch 1370–1382 ako reprezentačná kráľovská rezidencia. Kráľ Ľudovít tu realizoval stavbu, ktorá sa stala skvostným príkladom vrcholnogotickej architektúry na Slovensku i v širšom stredoeurópskom regióne. Stavba predstavuje u nás dovtedy neznámy typ pravidelného štvorkrídlového kastela, uzatvárajúceho uprostred obdĺžnikové nádvorie. K tomuto typu hradnej architektúry patrí aj zámok Víglaš, z prelomu 14. a 15. storočia (Durdík, 1998). V severozápadnom a juhozápadnom nároží sú situované do pôdorysu vtiahnuté štvorhranné veže, ktoré vo východnom krídle vyvažovala kaplnka, prevyšujúca pôvodnú stavbu a vystupujúca z pravidelného obdĺžnikového pôdorysu polygonálnym záverom. Zámok bol pôvodne dvojpodlažný – prízemie bolo určené pre služobníctvo a hospodárske priestory, poschodie pre kráľa, jeho rodinu a dvor. Vstup do zámku bol situovaný v severnom krídle obrátenom k mestu. Podjazdom v prízemí sa prechádzalo na nádvorie, odkiaľ boli prístupné jednotlivé priestory v prízemí a samostatným schodišťom kráľovské priestory na poschodí. Samostatné schodištia mali veže v západnom krídle v hrúbke svojich zosilnených múrov. V poschodí severného krídla sa nachádzali reprezentačné priestory kráľa – náročná na stredný pilier zaklenutá miestnosť susediaca s kaplnkou a veľkou sieňou s dreveným trámovým stropom neseným mohutnými stĺpmi, obrátenou k mestu veľkými trojdielnymi oknami členenými kamennými stĺpikmi (Fiala, 1974). Veľké gotické okná paláca patria medzi najkvalitnejšie detaily pôvodnej stavebnej etapy zámku zo 14. storočia. Ďalšími sú sedílie vstupného podjazdu zdobené lomenými oblúkmi s motívom trojlistu, rebrové krížové klenby priestorov v prízemí severného krídla, podobné klenby arkád v západnom krídle nádvorja, kamenné profilované konzoly nesúce pavlač po obvode celého nádvorja a vstup na schodište vedúce do kráľovských priestorov na poschodí severného krídla zámku. Kaplnka susediaca s kráľovskými priestormi bola v pôvodnej stavbe najre-



Obr. 2. Pôdorys poschodia – vodorovný rez v úrovni sedílii – gotická etapa.

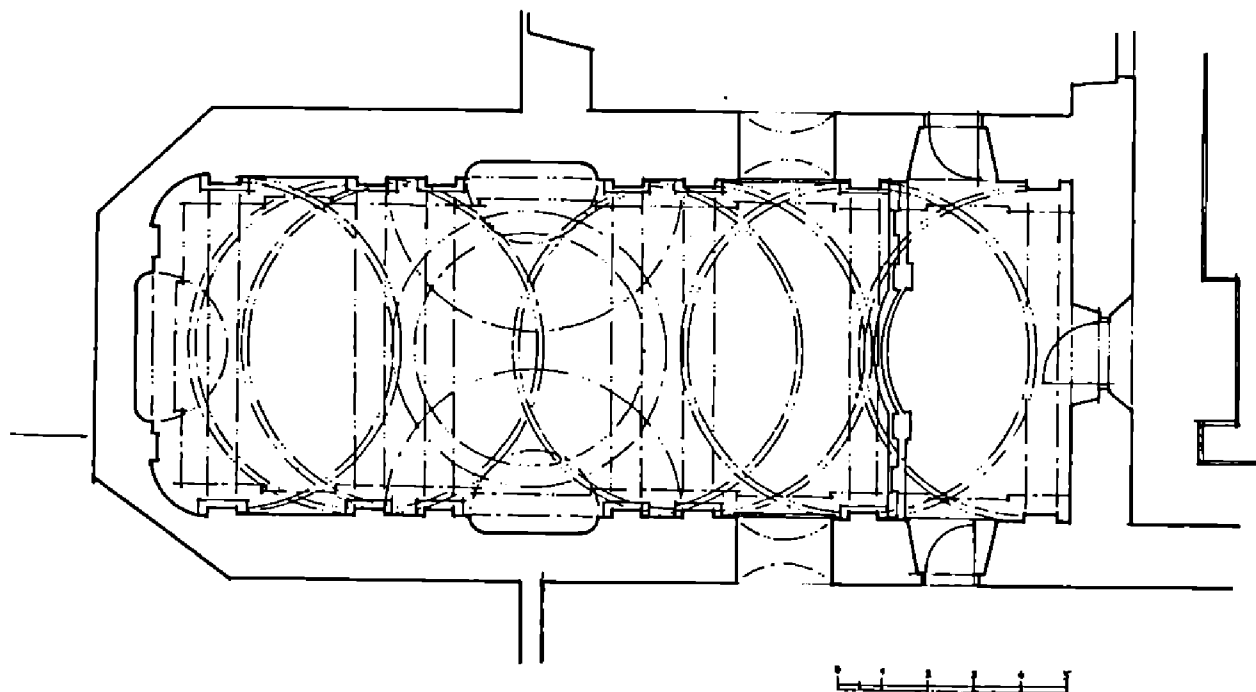


Obr. 3. Pôdorys poschodia – vodorovný rez v úrovni okien – gotická etapa.

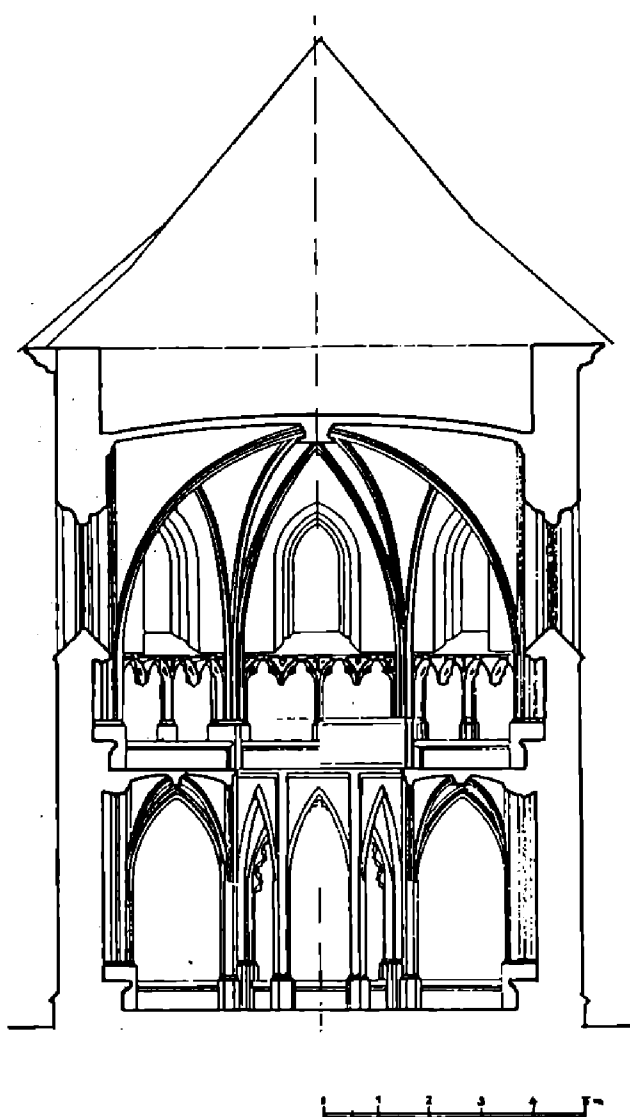
prezentatívnejším priestorom zámku. Už na prvý pohľad to prezrádzajú honosné profilované portály vo východnom krídle zámku, obrátené do nádvorja.

„Na východe je kaplnka určená pre bohoslužby, ktorá – keďže má otvorenú dlažbu a je napojená na oltár v dolnej časti – robí stavbu tiesnivou, totižto hornú časť stavby počas bohoslužieb zaberá kráľ so svojím sprievodom, dolu boli ostatní ľudia kráľovského dvora“ (Matej Bel, *Notitia Hungariae II.*, Viedeň 1735, str. 488).

Pôvodná gotická podoba kaplnky sa žiaľ nezachovala a o jej výzore sa dozvedáme iba z neúplne zachovaných detailov, či už v primárnej alebo sekundárnej polohe. Matej Bel, ktorý kaplnku poznal ešte pred jej barokovou úpravou, píše o poschodovej kaplnke



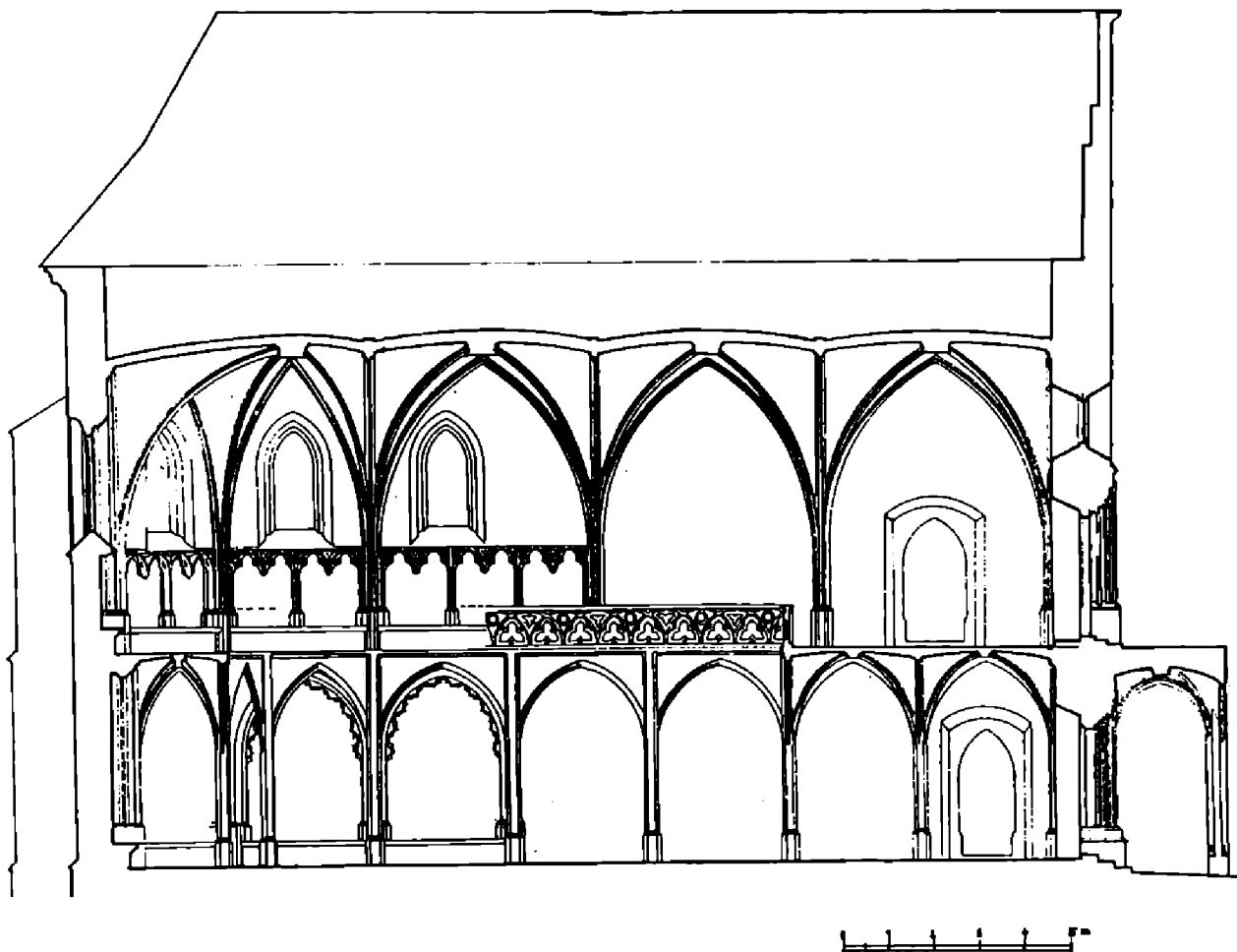
Obr. 4. Pôdorys kaplnky – baroková etapa a súčasný stav.



Obr. 5. Priečny zvislý rez – pohľad na západnú stenu interiéru – záver kaplnky – gotická etapa.

s otvorom v podlahe. Poschodové hradné kaplnky sa v strednej Európe vyskytovali na viacerých miestach (Viedenský hrad, Bezděz, Diosgyőr ai.). Ešte skôr sa vyskytovali poschodové hradné kaplnky v južnom Francúzsku. Avšak ani jeden zo známych stredoeurópskych príkladov nedospel do takej dokonalej a zložitej formy ako zvolenská kaplnka. Rekonštrukcia, o ktorú som sa pokúsil, vychádza z architektonicko-historického výskumu realizovaného koncom 60-tich a začiatkom 70-tich rokov (Fiala A., Leixner A., 1974).

Počas výskumu bolo získané dostatočné množstvo detailov, aby bolo možné rekonštruovať podobu gotickej kaplnky Zvolenského zámku. Jedná sa hlavne o časti rebier klenieb prízemí a poschodia kaplnky, svorníky z vrcholov klenbových polí prízemí a poschodia vrátane svorníka, pri ktorom uhly napojenia rebier zodpovedajú klenbovému poľu v tvare lichobežníka. Na pôvodných miestach sa zachovali pod barokovou omietkou pristenné piliere profilované ako prieniky profilov zbiehajúcich sa rebier klenieb v prízemí i na poschodí, náročný detail nábehov rebier klenby poschodia ako prienik profilov rebier na spodnej časti podseknutých, v sekundárnej polohe časti osembokých pilierov so

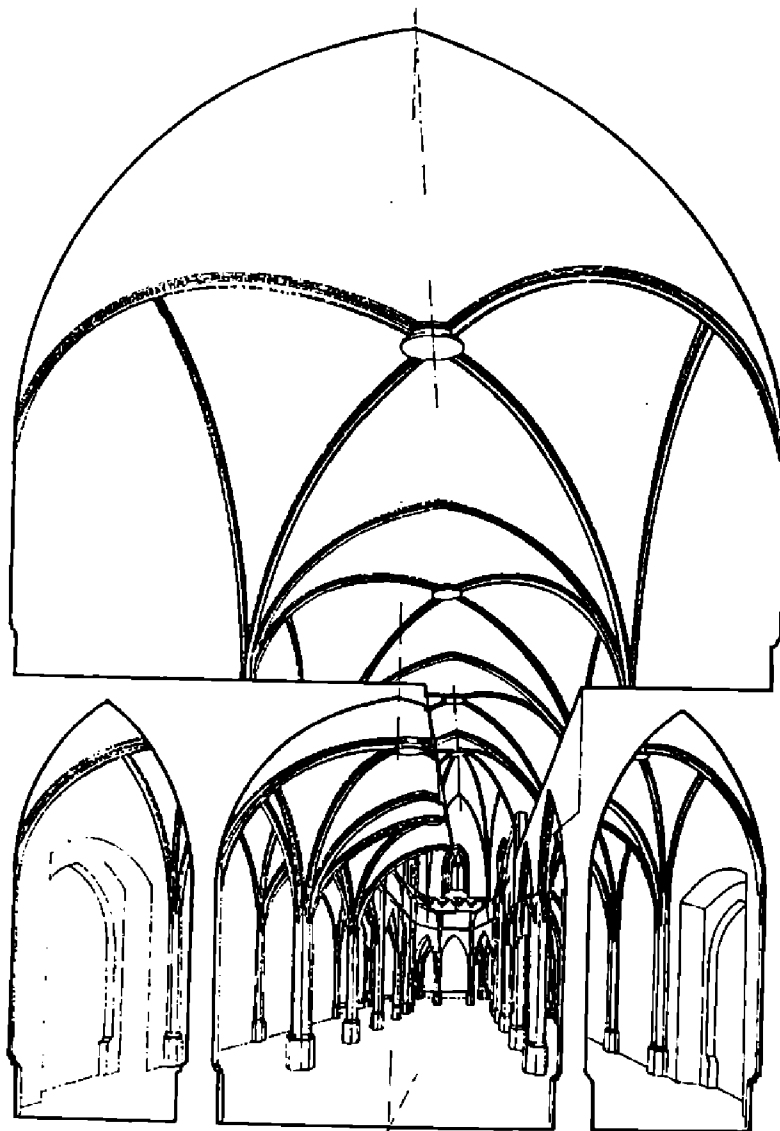


Obr. 6. Pozdĺžny zvislý rez – pohľad na južnú stenu interiéru – gotická etapa.

soklom v spodnej časti piliera i s nábehmi rebier prízemia konštruovanými ako plynulý, čistý prienik profilov rebier do osembokého stĺpa bez akéhokoľvek vertikálneho prerušenia. Z uvedených detailov je možné presne rekonštruovať klenbu prízemia i poschodia kaplnky. Na pôvodných miestach pod barokovou omietkou sa nachádzajú osekané pristenné rebrá i zbehy klenbových rebier prízemia, ktoré dokumentujú spôsob kladenia kamenných segmentov rebier, ich polomer i výšku zakrivenia, ako i modulovú veľkosť jednotlivých klenbových polí. Na pôvodných miestach sa ďalej nachádzajú sedílie prízemia, ich niky, lavice i profilované ostenie s kamennou výzdobou s motívom trojlistu, časť sedílií poschodia zo začiatku záveru kaplnky opäť s kamenným motívom trojlistu. V sekundárnej polohe sa našiel detail časti kružby dvojdielneho okna ako i časť ostenia okna s polkruhovými výžliabkami v interiérovej i exteriérovej strane okna. V interiéri kaplnky sa našli i časti pôvodnej gotickej omietky so stopami farebných úprav. Všetky uvedené detaily umožňujú plne rekonštruovať gotickú podobu kaplnky bez obáv z akademického omylu. Prieskum barokovej steny záveru kaplnky ukázal, že hlavným stavebným materiálom pri barokovej úprave boli kamenné články z deštruovaných častí pôvodnej gotickej kaplnky. Po prípadnom rozobraní barokového múru a vybraní použiteľných detailov by ich doterajšie množstvo i výpovedná hodnota niekoľkonásobne vzrástli.

V súčasnom stave znalosti je možné veľmi presne interpretovať gotickú stavebnú etapu kaplnky.

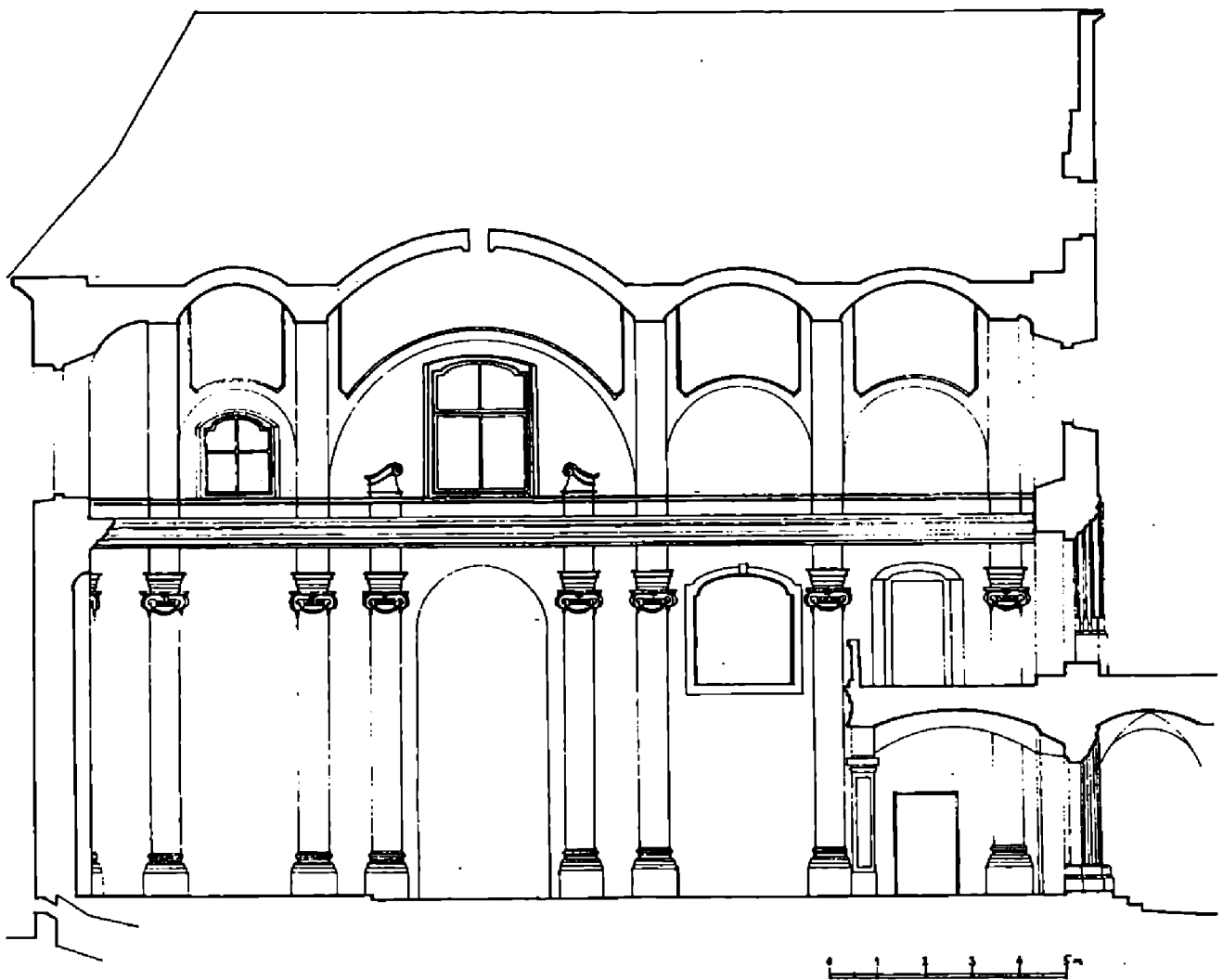
Prizemie kaplnky tvorilo trojlodie, zaklenuté krížovou rebrovou klenbou s vrcholovými svomíkmi. Rebrá klenby mali hruškovitý profil sprevádzaný polkruhovými výžliabkami na skosených plochách rebra. Klenbu niesli osemboké stĺpy nad dlažbou opatrené soklom ukončeným profilovanými výžliabkami, ktorých tvar vychádza z profilu klenbového rebra. Stredná loď sa po druhom klenbovom poli od západnej steny otvára do poschodia, kým



Obr. 7. Perspektívny pohľad do priestoru kaplnky – gotická etapa.

bočné lode pokračujú ďalej ako zaklenuté postranné chodby a po piatich poliach sa stáčajú a obiehajú záver strednej lode, aby sa v polygonálnom závere spojili ako obehnutá chodba – ochodza. Obe postranné lode sú v závere i poliach pred ním obohatené hlbokými vyklenutými nikami, medzi jednotlivými piliermi, ozdobenými profilovanými lomenými oblúkmi obohatenými v hornej časti motívom trojlistu. Tieto hlboko vyklenuté niky v obehnutej ochodzi prízemnia evokujú príklad radiálnych kaplniek v ochodzi katedrály. Prízemie kaplnky nemalo priame osvetlenie oknami, ale bolo presvetlené oknami z poschodia cez otvor v klenbe strednej lode – bazilikálne osvetlenie.

Poschodie tvoril jednolod'ový, halový priestor, pozostávajúci z obdĺžnikových, krížovou rebrovou klenbou zaklenutých polí s vrcholovými svorníkmi s reliéfnym diskom. Profil rebra bol totožný s rebrom v prízemí, bol však o niečo väčší, čo vyplývalo z väčších rozponov klenbových polí. Tri klenbové polia poschodia sa kryjú s piatimi poliami prízemnia, čo je dispozícia značne atypická – oporný systém poschodia sa nenapája na systém prízemnia – hmotnosť klenby sa prenáša do stien. Podlaha poschodia bola prelomená uprostred pôdorysu, čím vznikla okrem bežnej západnej empory, akási obehnutá tribúna v polygonálnom závere kaplnky. Steny záveru poschodia boli obohatené sedíliami, v jednotnom páse pod okennou perapetnou rýmsou. sedílie boli zdobené kamenným profilovaným motívom trojlistu. V polygonálnom závere poschodia bolo pravdepodobne sedem lomených okien, členených jedným kamenným stĺpikom a kružbou, ktorá podľa zachovaného nálezu niesla opäť motív trojlistu. Šikmé ostenie okien malo v interiéri i exteriéri



Obr. 8. Pozdĺžny zvislý rez – pohľad na južnú stenu interiéru – baroková etapa a súčasný stav.

polkruhové výžliabky. V západnej stene kaplnky sa predpokladá umiestnenie kruhového okienka – rozety, ktorého veľkosť sa odvodzuje z výšky zaklenutia pristenného rebra a ľaliového zakončenia oblúka pôvodného portálu v poschodí nádvorja.

Obe podlažia kaplnky boli vybudované súčasne, čomu nasvedčujú totožné detaily oboch podlaží (profil rebra klenby, profilované zväzkové pristenné piliere, zjednocujúci motív trojlistu, podsekávanie pristenných profilov rebier) a celkový jednotný architektonický výraz kaplnky, spojenej otvorom uprostred dispozície.

Staviteľ kaplnky použil v interiéri mnohé progresívne detaily. Predovšetkým spôsob výbehov klenbových rebier zo stĺpov v prízemí, podsekávanie vonkajšieho hruškového profilu na stenách, ako aj vzájomné prenikanie bočných profilov klenbového rebra. Tento detail bol na Slovensku používaný až od polovice 15. storočia. V 30-tých rokoch 15. storočia je tento detail známy z prestavby Bratislavského hradu, na ktorom pracovali pre cisára Žigmunda Luxemburského zahraniční majstri. Detail vzájomného prenikania profilov sa uplatnil na lemovaní sedílií v kaplnke sv. Jána pri Františkánskom kostole v Bratislave, ktorá je datovaná do 80-tych rokov 14. storočia. Príklad z priestoru zvolenskej kaplnky je úplným počiatkom na našom území. V závere 14. storočia detail pretínania rebier rozvinul Peter Parler na mostovej veži v Prahe. Tento spôsob uplatnený v Čechách v poslednej štvrtine 14. storočia ostal dlho nepochopený a až v polovici 15. storočia sa k nemu vracia francúzska a švábska gotika. Vo svetle týchto skutočností, má zvolenský príklad výnimočnú hodnotu a to z hľadiska stredoeurópskeho.

Koncepcia poschodovej kaplnky s obehnutou emporou sa uplatnila pred Zvolenom na hrade Bezděz a má svojich predchodcov v kostoloch z Burgundska a Champagne z 13. storočia. Je potrebné si uvedomiť, že podobný systém pochádzajúci z južných krajov



Francúzska, sa stal vzorom pre dispozíciu gotických katedrál. Táto dispozícia sa na Zvolenskej kaplnke prejavila členením piatich polí trojlodia, v prevýšenej (otvorenej) strednej lodi a v závere opatrenom hlbokými nikami ako náznakom výklenkov radiálnych kaplniek v ochodze katedrály.

Architektúra kaplnky Zvolenského zámku má výnimočné postavenie v etape vrcholnogothickej hradnej architektúry na Slovensku i v celom Uhorsku. V porovnaní s kaplnkou typologicky totožného a časovo skoro súčasného hradu v Diosgyöri, možno konštatovať, že aj keď sa tu uplatnil vplyv pokrokovej českej architektúry v detailoch stavby kastelového typu, architektúra kaplnky mala tradičné členenie so západnou emporou, bez radiálnych sedílií v závere kaplnky. Podobne zvyšky kaplnky Ľudovíta Veľkého vo Visegráde ostávajú pri bežne užíwanej klasickej koncepcii pôdorysu i detailov. Obdobná je i kaplnka na Budínskom hrade z konca 14. storočia, ktorá sa pripisuje okruhu majstrov Parlérovskej školy, o čom svedčia aj podseknuté rebrá klenby kaplnky. Zvolenská kaplnka je v porovnaní s týmito príkladmi skutočne jedinečná, hlavne v kombinácii netradičnej dispozično-priestorovej koncepcie s pokrokovými architektonicko-výtvarnými detailami interiéru kaplnky, pričom priestorová koncepcia rozvíja tradície stredoeurópskych poschodových kaplniek a francúzskej katedrálnej gotiky a detaily interiéru vychádzajú z českého parlerovského prostredia. Nezanedbateľné sú aj domáce tradície reprezentované dobrou úrovňou malých ale kvalitných príkladov vidieckych kostolíkov z konca 13. a polovice 14. storočia – obdobie magistra rytiera Donča, vzdelaného zvolenského župana a kráľovského diplomata v službách Ľudovítovho otca, Karola Róberta Anjou. Kaplnka Zvolenského zámku je zrejme príklad šťastného prieniku najpokrokovejších prúdov gotickej architektúry strednej Európy v druhej polovici 14. storočia s dobrými domácimi kamenárskymi a stavebnými tradíciami.

Prvá väčšia prestavba zámku je datovaná na koniec 15. storočia – dotýka sa miestnosti na poschodí južného krídla kde pribudlo niekoľko nových portálov. Z nich najhodnotnejší vedie do miestnosti v západnom krídle a je bohato profilovaný z pretínajúcich sa prútov vystupujúcich zo zakrútených pätiiek s diamantovým vzorom. Táto prestavba sa nijako nedotkla architektúry kaplnky.

Takmer súčasne bolo postavené opevnenie okolo paláca s nárožnými valcovými baštami a hranolovou vstupnou vežou v severozápadnej časti opevnenia.

Ďalšia významná stavebná etapa zámku je z druhej polovice 16. storočia keď bol palác v súvislosti s tureckým nebezpečenstvom nadstavaný o dve podlažia so strieľňami. Nadstavba bola ukončená renesančnou atikou – múrikom so strieľňami a v nárožiach boli valcové, arkierové vežičky ktorých steny boli pokryté sgrafitom s geometrickým, kosoštvorcovým, vzorom. V nádvorí bola gotická pavlač nahradená renesančnou arkádou nesenou osembokými stĺpmi. Ani táto prestavba sa nedotkla výzoru kaplnky, ak nerátame zbúranie gotickej predsiene v prízemí.

V 18. storočí sa prišlo k rozsiahlej prestavbe zámku. Úpravy z tohto obdobia sa udiali žiaľ na úkor architektonickej hodnoty pôvodnej gotickej stavby – tieto úpravy podmienila zmena funkcie priestorov pre administratívne účely. Veľké reprezentačné priestory v severnom krídle zámku boli rozdelené priečkami na malé kancelárie, veľké gotické okná sa zamurovali a nahradili ich podstatne menšie, barokové okienka prispôbené novému členeniu interiéru. Tým sa výrazne zmenila – k horšiemu – kompozícia pôvodnej severnej fasády zámku. Najväčšia strata však vznikla deštrukciou pôvodnej gotickej kaplnky, strhnutím jej polygonálneho záveru a všetkých klenieb prízemnia i poschodia a ich nahradením novou, barokovou, architektúrou. Vznikol úplne nový, jednotný priestor, so západnou emporou, zaklenutý štyrmi pruskými klenbami delenými oblúkmi – pásmi vychádzajúcimi z pristenných pilastier s iónskymi hlavicami, ktoré členia priestor kaplnky. Pilastre boli vo výške nad vstupmi v poschodí pretáaté bohato profilovanou, do priestoru vystupujúcou rímsou, obiehajúcou celý interiér kaplnky. Nad rímsou boli steny kaplnky otvorené barokovými oknami v oblúkoch pod klenbami. Západná empora bola nesená dvoma hranolovitými stĺpmi a jej parapet niesol reliéfy s hudobnými motívmi.

I keď nemožno uprieť novému priestoru výtvarno-estetické kvality a vznešenosť vo výraze bielych, tektonickými prvkami členených stien, prínos prestavby je sporný.

Architektonická úroveň barokovej etapa kaplnky ani zďaleka nedosahuje úroveň a hodnotu pôvodnej gotickej podoby. Význam barokovej kaplnky v porovnaní s časovo príbuznými príkladmi nepresahuje hranice Slovenska a ani na našom území nepatrí medzi najvýznamnejšie stavby barokovej architektúry, pričom gotická podoba, vychádzajúca zo záverov architektonického prieskumu, bola nesporným skvostom v širšom, minimálne stredoeurópskom regióne.

Vo svetle týchto skutočností môžeme iba veriť, že v prípade zlepšenia ekonomickej situácie štátu budeme natoľko odvážny a pristúpime k prehodnoteniu dnes zrealizovanej rekonštrukcie kaplnky v barokovej podobe. Vedomosti o jej gotickej etape to už dnes plne umožňujú.

### Použitá literatúra

- HANULIAK, V., 1996: Via Magna na strednom Slovensku v období včasného a vrcholného stredoveku. *Archaeologia historica* 21. Brno, s. 443–452.
- KOCH, W., 1998: *Evropská architektura – encyklopedie evropské architektury od antiky po současnost*. Praha, 1998.
- LEIXNER, A.–FIALA, A., 1974: Správa z reštaurátorského prieskumu kaplnky Zvolenského zámku.
- MARSINA, R., 1989: K najstarším dejinám Zvolena. *Historický časopis*, roč. 37, s. 793–805.
- MENCLOVÁ, D., 1954: *Hrad Zvolen*. Bratislava, 1954.
- PIJOAN, J., 1988: *Dejiny umenia*, zv. 3 a 4, Bratislava, 1988.
- SKRUŽNÝ, L., 1988: Willenbergův „strahovský skicár“ z roku 1602, jako významný pramen poznání vzhledu a uspořádání staveb ve městech, na předměstích a v podhradích vrcholného středověku. *Archaeologia historica* 13. Brno, s. 145–154.
- STRUHÁR, A., 1972: *Geometrická harmónia historickej architektúry na Slovensku*. Bratislava, 1972.
- SCHÖNWEITZOVÁ, Š., 1972: Archeologický výskum v areáli Zvolenského zámku. *Monumentorum tutela, ochrana pamiatok* 8. Bratislava, 1972, s. 253–278.
- ŠAŠKY, L., 1981: *Kamenná krása našich miest*. Martin, 1981.
- ULMANN, E., 1985: *Svět gotické katedrály*. Praha, 1985.
- VALLAŠEK, A., 1988: K opevneniu Zvolenského zámku. *Archaeologia historica* 13. Brno, s. 263–275.

### Zusammenfassung

#### Die Kapelle des Zvolener Schlosses – Gotische Etappe

Die Stadt Zvolen entstand als Vorburgsdorf auf dem Zusammenfluss der Flüsse Hron und Slatina unter der Komitatsburg Alt Zvolen. Schon um das Jahr 1238 bekam sie als eine der ersten Städte in Ungarn Privilegien der Freien Königlichen Stadt. Zwischen den reichen Bergwerkstädten der Slowakei hat Zvolen eine wichtige Rolle als Handelszentrum gespielt. Schon im 13. Jh. stand wahrscheinlich an der Südseite des grossen rechteckigen Marktplatzes ein königlicher Hof (curia) mit einer Kapelle. In den Jahren 1370–1382 wurde auf diesem Platz eine königliche Residenz erbaut. Das Schloss gehört bis heutzutage zu den besten hochgotischen Bauten in Mitteleuropa. Der bedeutendste Raum im Schlossareal war stockförmige Kapelle, die aber im ursprünglichen Zustand nicht erhalten blieb. Aufgrund der Erforschung in den sechzigsten und siebzigen Jahren des 20. Jahrhunderts war es möglich das Aussehen der Kapelle zu rekonstruieren. In der ursprünglichen und auch in der Sekundärlage wurden mehrere architektonische Teile gefunden. Die im 18. Jahrhundert erbaute Westwand zeigt mehrere Bauteile des ursprünglichen Baus. Die Kapelle hatte zwei selbständige Dielen: Erdgeschoss für Dienerschaft und Stockwerk für den König. Das Erdgeschoss war dreischiffig mit einem Kreuzgewölbe. Das Mittelschiff war in der Mitte offen ins Stockwerk, die Seitenschiffe im Abschluss der Kapelle wurden verbunden und bildeten einen Rundgang des Mittelschiffs. Der Raum im Erdgeschoss erinnerte an die Disposition der Kathedralen. Das Stockwerk bildete einen einschiffigen Raum mit einer Öffnung in der Mitte des Fussbodens. So entstand neben der läufigen westlichen Empore auch eine Tribüne, die im Abschluss mit reich verzierten Sedilen bereichert wurde.

Beim Ausbau der Kapelle hat man einige Steindetaile übernommen, die auf die tschechische Parler-Hütte zeigen. Durch die ungewöhnliche Disposition, die aus der Tradition der europäischen stockförmigen Burgkapellen und der französischen Kathedralgotik ausgeht, gehörte diese Kapelle zu den bedeutendsten Bauten der zweiten Hälfte des 14. Jhs. in Mitteleuropa. Der radikale Barockumbau der Kapelle im 18. Jh. veränderte grundsätzlich den Raum und so hat die Kapelle am Kunstniveau sehr viel verloren. Aus diesen Gründen wäre es nötig die Barockrekonstruktion zu überschätzen.

## Abbildungen:

1. Grundriss der Kapelle. Erdgeschoss in der gotischen Etape.
2. Grundriss des 1. Stocks. Wagrechter Schnitt im Niveau der Sedilen. Gotische Etappe.
3. Grundriss des Stockwerks. Wagrechter Schnitt im Niveau der Fenster. Gotische Etappe.
4. Grundriss der Kapelle. Barocketappe und gegenwärtiger Zustand.
5. Senkrechter Längsschnitt, Blick auf die Westwand des Interieurs. Abschluss der Kapelle, gotische Etappe.
6. Senkrechter Querschnitt. Blick auf die Westwand des Interieurs. Abschluss der Kapelle, gotische Etappe.
7. Perspektiver Blick in den Raum der Kapelle, gotische Etappe.
8. Senkrechter Längsschnitt. Blick auf die Südwand des Interieurs. Barocketappe und der gegenwärtige Zustand.