

Frolíková-Kalischová, Drahomíra

Bronzový křížek z Uherského Hradiště

Archaeologia historica. 2009, vol. 34, iss. [1], pp. 563-574

ISBN 978-80-7275-079-5

ISSN 0231-5823

Stable URL (handle): <https://hdl.handle.net/11222.digilib/140827>

Access Date: 29. 11. 2024

Version: 20220831

Terms of use: Digital Library of the Faculty of Arts, Masaryk University provides access to digitized documents strictly for personal use, unless otherwise specified.

Bronzový křížek z Uherského Hradiště

DRAHOMÍRA FROLÍKOVÁ-KALISZOVÁ

Abstrakt: Při výzkumu stavební parcely na ulicích Hradební a Františkánské v roce 1993 byly odkrývány situace od současnosti po založení města po obou stranách hradební zdi a také útržky vrstev a části objektů z období velkomoravského. Avšak bronzový křížek s reliéfem Krista na aversu a Panny Marie na reversu, nalezený v zánikovém horizontu stavby ze 14. století, nelze datovat přesněji než širokým intervalem mezi druhou polovinou 9. a první polovinou 11. století.

Klíčová slova: Vrcholný středověk – středohradištní období – Velká Morava – bronzový křížek.

A Bronze Cross from Uherské Hradiště

Abstract: Excavations on a building site in Hradební and Františkánská streets in 1993 revealed archaeological evidence going back to the founding of the town, situated on both sides of the town wall, as well as parts of layers and buildings from the Greater Moravian period. A bronze cross with a relief of Christ on the front and the Virgin Mary on the reverse, found in a stratum from the 14th century, cannot be dated more exactly than to a broad span between the second half of the 9th century and the first half of the 11th century.

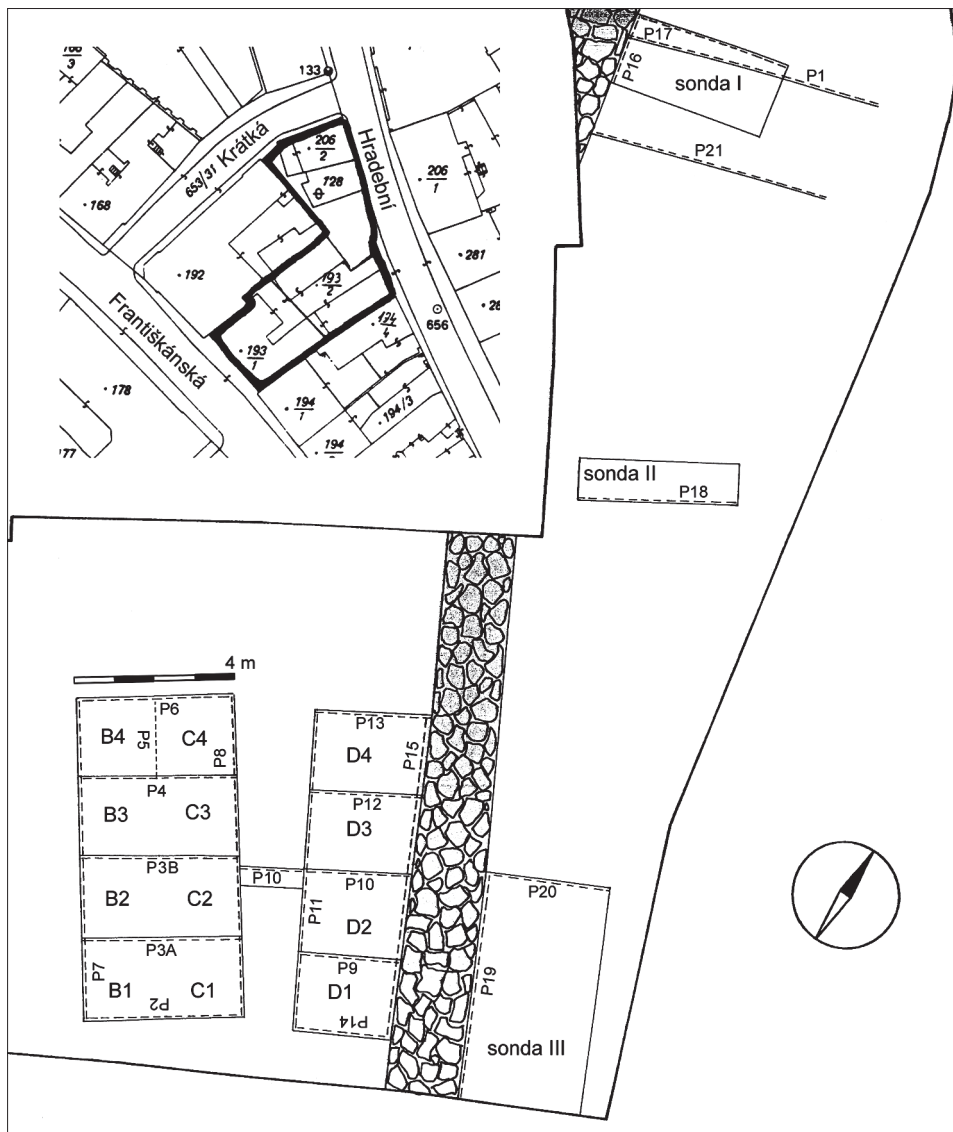
Key words: High Middle Ages – 9th century Early Middle Ages – Great Moravia – bronze cross.

Osídlení na území dnešního Uherského Hradiště, tvořící v době před- a velkomoravské spolu s osídlením na území dnešního Starého Města jedinou velkou sídelní aglomeraci (Veligrad), rozloženou na ostrovech mezi rameny meandrující řeky Moravy a na vyvýšených terénech na jejím levém (Staré Město) i pravém (Sady) břehu, mělo podle dosavadních poznatků hiát v osídlení zhruba od druhé poloviny 10. století až do založení královského města Nova Veligrad v roce 1257, na rozdíl od Starého Města, kde byla kontinuita osídlení, byť ve všestranně zmenšené míře, zachována (Galuška 2007, 95–116). V roce 1993 proběhlo v Uherském Hradišti několik záchranných výzkumů ÚAPP Brno, z nichž při třech byly odkryty i velkomoravské situace. V tomto příspěvku se budu zabývat výzkumem, který vedli M. Geisler a P. Vitula (Geisler 2000, 61) před zamýšlenou stavbou hotelu INPOST na parcelách 206 při ulici Krátké, 128 na ulici Hradební (tehdy Velehradská) a 193 na ulici Františkánské (tehdy Bedřicha Smetany).

Celá plocha byla předělena hradební zdí z první poloviny 14. století, přičemž přední část parcely 193 byla prakticky zničena novověkými sklepy. Předpokládalo se, že vně hradeb nebudou stopy osídlení intenzivní, tato plocha byla proto zkoumána jen třemi sondami (S 1–3). Plocha uvnitř hradeb byla rozdělena do čtverců 2×2 m, uspořádaných do řady D přiléhající k hradbě a řad B, C posunutých do nitra plochy (obr. 1).

Popis nálezových situací:

V sondě I byla na nejhlubším profilu 17 (hloubka 174,88–175,25) nad podložním říčním pískem (obr. 2) zachycena vrstva 177 s jediným středohradištním střepem, výše se střídaly světlé písčité vrstvy bez nálezů (176, 174, 172, 111, 109) s vrstvami se střepy z doby po založení města, tedy z druhé poloviny 13. až počátku 14. století (175, 173, 171, 110, 108). Do vrstvy 108, totožné s vrstvou 171, byla založena hradba, nad nimi (dokumentovány na profilu 1) ležely vrstvy z první poloviny 14. století, kdy byla hradba stavěna (106, 107, 113, 112) a nejdříve byly uloženy mocné mladší vrstvy novověkých až recentních stavebních odpadů a vyrovnávek (105–101). Na profilu 21, vzdáleném pouhé 2,5 m od sondy 1, se stratigrafie dost podstatně lišila (obr. 3). Pod recentními navážkami o mocnosti až 260 cm (v této poslední sondě byly ponechány, jinde byly odbagrovány) bylo středohradištní souvrství zachováno až do nadmořské výšky 177,44 m, zatímco podloží vystupovalo již ve výšce 176,70 m n. m.

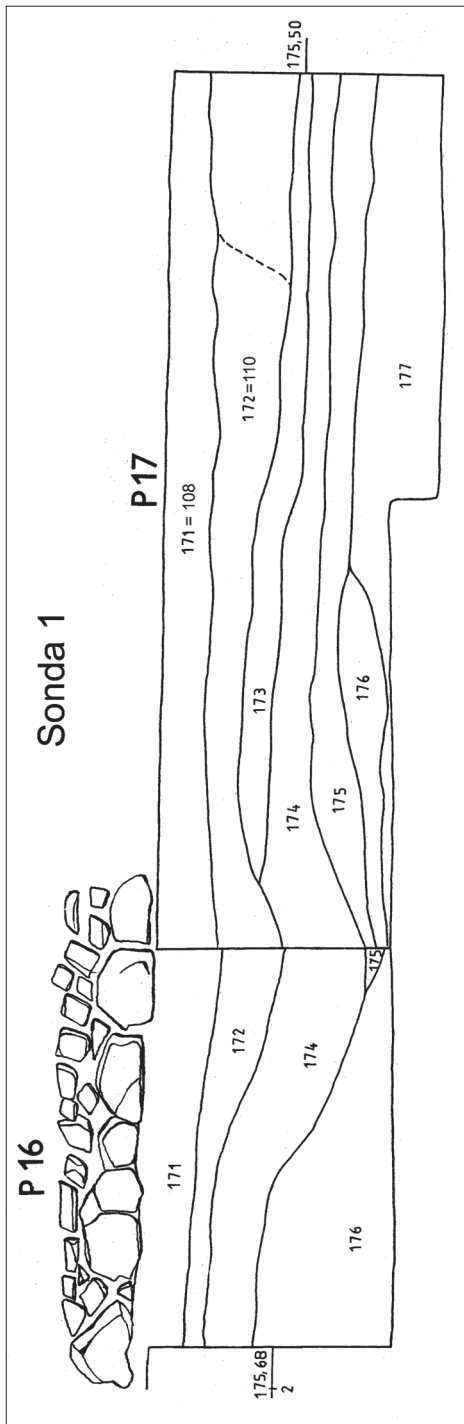


Obr. 1. Výřez z katastrální mapy Uherského Hradiště a rozmístění sond a čtverců s dokumentovanými profily. Podle dokumentace k NZ (Geisler 1994) upravila D. Frolíková.

Abb. 1. Ausschnitt aus der Katasterkarte von Uherské Hradiště und Verteilung der Sondagen und Quadranten mit den dokumentierten Profilen. Gemäß der Dokumentation zum Fundbericht (Geisler 1994), überarbeitet von D. Frolíková.

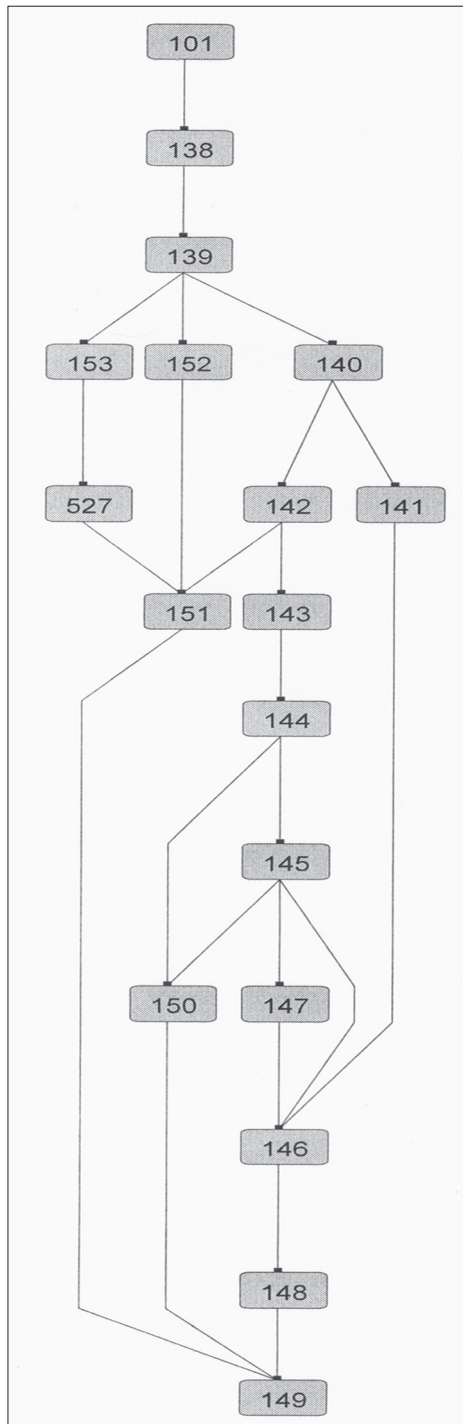
Kulturní vrstvy s nálezy (139 s výplní jámy 153, 140, 145, 149) střídaly jílovitopísčité vrstvy bez nálezů. Nemohu ovšem popřít nejistotu, která určení vrstev v Uherském Hradišti obecně provází: vyskytují-li se v ní pouze nečetné střepy středohradištní, neznamená to se stoprocentní jistotou, že vrstva je téhož stáří, protože druhotně přemístěné střepy středohradištního charakteru se vyskytují běžně ve vrcholně středověkých i mladších vrstvách. Nicméně v tomto souvrství odspodu až po vrstvu 139 nebyl nalezen ani jeden střep mladší než středohradištní.

V sondě II (obr. 4a) bylo dosaženo podloží (kontext 206) v hloubce 176,50 m n. m., nad ním se nacházela 38 cm mocná naplavená jílovitá vrstva bez nálezů a na ní ležela kulturní vrstva 210 (hloubky 176,80–177,08 m n. m.), obsahující 124 střepů typické keramiky 9. století



Obr. 2. Profily 16, 17 v sondě I vně hradeb. Podle dokumentace k NZ (Geisler 1994) upravila D. Frolíková.

Abb. 2. Profille 16, 17 in Sondage I außerhalb der Stadtmauer. Gemäß der Dokumentation zum Fundbericht (Geisler 1994), überarbeitet von D. Frolíková.



Obr. 3. Harrisův diagram vrstev na profilu 21. Vyobrazení D. Frolíková.

Abb. 3. Harris-Diagramm der Schichten in Profil 21. Darstellung D. Frolíková.

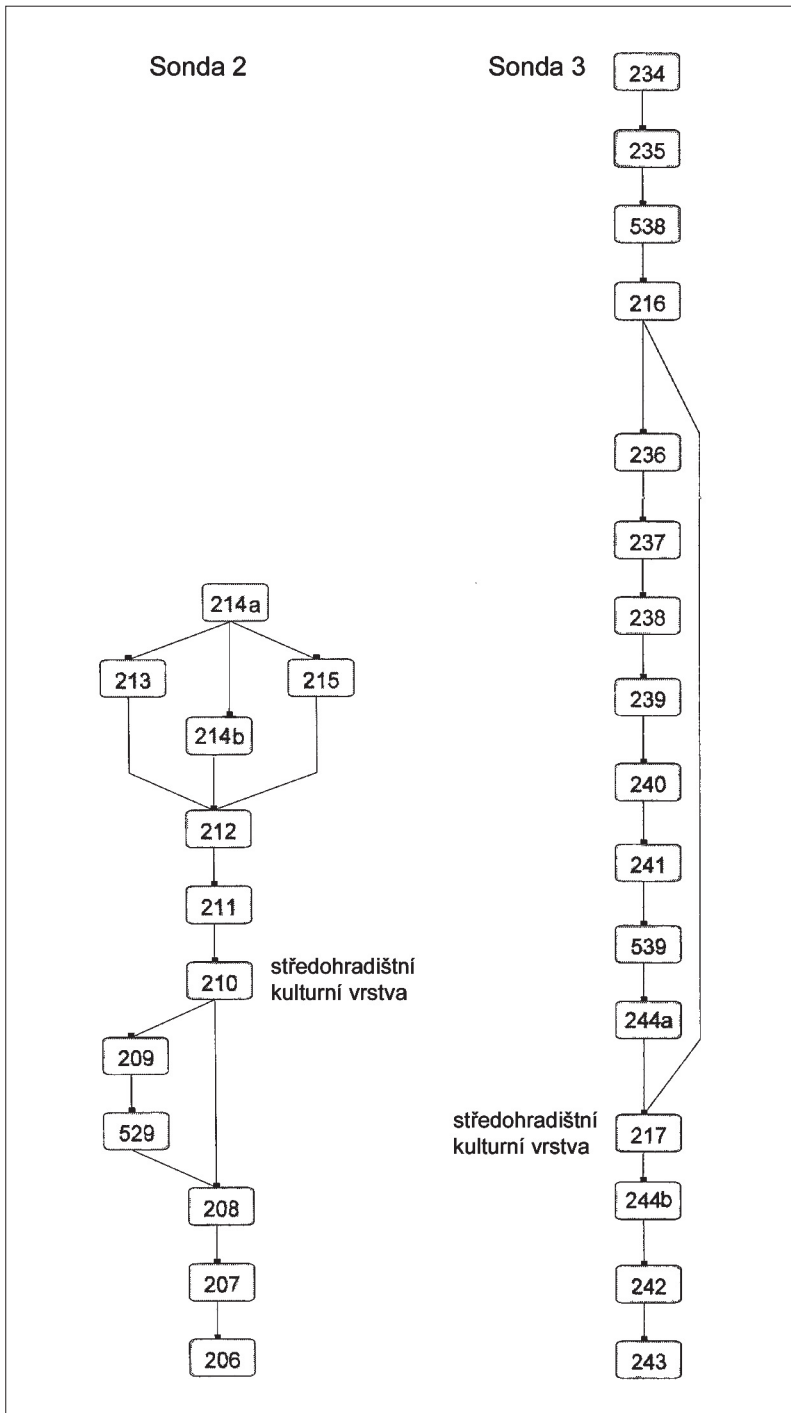
a část zahloubené jámy K 529. Z výše položené tmavé vrstvy 212 s uhlíky a mazanicí nebyly vyzvednuty žádné nálezy, vrstva 214 sice neobsahovala střepy, zato se v ní nalézaly zlomky cihel a kousky malty, z čehož je zřejmý její výrazně mladší původ.

Sonda III zachytila profil z vnější strany hradby (obr. 4b): nad podloží v hloubce 175,70–176,77 m n. m. ležely vrstvy bez nálezu (242–244b), nad nimi sídlištní vrstva 217 se středohradištními střepi, výš souvrství 244a–236 s nečetnými nevýraznými středohradištními střepi a se zahloubeným objektem 539 o zachycených rozměrech 275/360×60/100×10/18 cm, z jehož výplně pocházejí dva středohradištní střepy. (Vrstva 244 je na P 20 zakreslena nad 217, označila jsem ji proto 244a, zatímco na P 19 pod ní, tu jsem označila 244b. Obě byly bez nálezu. Pravděpodobně bylo číslo 244 použito dvakrát pro různé vrstvy.) Souvrství je ukončeno tmavou sídlištní vrstvou 216 s množstvím keramiky vrcholného středověku, do níž byla založena zeď gotické městské hradby. Objekt 538 zaplňovaly rovněž vrstvy s obsahem keramiky vrcholného středověku (235, 234) a jáma 537 do něj zahloubená obsahovala již keramikou novověkou.

Naproti P 19 byl dokumentován P 15 ve čtvercích D z vnitřní strany hradby (obr. 5). Ztotožnitelné se situaci v sondě 3 byly jen vrstva nad podloží 123, černá sídlištní vrstva 216 s hradbou a výrazná středohradištní kulturní vrstva 217. Ve čtvercích B–C byly vrstvy číslovány v návaznosti na řadu započatou na P 1, přičemž od počátku byla bez jakýchkoliv pochybností v celé zkoumané ploše identifikovatelná jako jedna a táž vrstva pouze nejspodnější vrstva 123, v terénní dokumentaci označená jako naplavená s ojedinělými uhlíky, v náleзовé zprávě již jako nejstarší zkulturnělý horizont. Na základě pozorování v ploše byly autory výzkumu ztotožněny také vrstvy 216 a 116 (Geisler 1994, 2). Vrstvy v řadě B jsou se souvrstvími řad C, D propojeny navazujícími profily P 10 a P 3B (obr. 6). Pokusím-li se srovnat charakteristiku a obsah výškově navazujících vrstev 125 a 219, dostanu obdobné údaje: tmavá kulturní vrstva s obsahem převážně středohradištní keramiky a několika střepi z druhé poloviny 13. až počátku 14. století, ve vrstvě 219 byly nalezeny také velké pískovcové balvany. Jde tedy o vrstvy snad původně středohradištní, ale masivně narušené při výstavbě kolonizačního města a v místech přiléhajících k hradbě také při stavbě hradby. Vrstvy 218 a 121 jsou obě světlé náplavové bez industrie, pouze se zvířecími kostmi. Pod nimi leží již středohradištní vrstvy 217 a 135.

Shrnutí: nad podloží tvořeným říčním pískem se po celé ploše prostírala tmavá šedo-hnědá písčitojilovitá povodňová hlína s uhlíky (vrstva 123) a ojedinělými střepi a zvířecími kostmi. Vně hradeb a ve čtvercích D na ni nasedala středohradištní kulturní vrstva 217 s pozůstatky sídelních aktivit (ohniště, kúlové jamky, zahloubené jámové objekty), podle charakteristiky i nálezu ztotožnitelná s vrstvou 210 v sondě 2, zatímco ve čtvercích B–C byly odkryty vrstvy 135 a 122 s nálezy středohradištní keramiky, obě tvořící výplň většího objektu s plochým dnem. Nejstarší sídelní horizont je překryt světlými zřejmě povodňovými horizonty bez nálezu nebo jen se zvířecími kostmi (vrstvy 199, 121, 218). Celé souvrství je překryto tmavou kulturní vrstvou 125, resp. 219, která jeví všechny charakteristiky lokačního horizontu středověkého města, známou z výzkumu na Otakarově ulici: je relativně bohatá na nálezy, tvořené směsí keramiky středověké a středohradištní, protože to byla původně nejmladší kulturní vrstva 9.–10. století, překopaná intenzivní činností nových kolonistů. Proto také nelze mělké žláby s kúlovými jamkami, zpravidla bez nálezu, zahlubující se z těchto vrstev, jednoznačně časově určit. Naproti tomu podlaha 120 zcela jistě náleží středověkému domu. Souvrství druhé poloviny 13. století je zakončeno vrstvou 216=116=108=171, do níž byla v první polovině 14. století založena kamenná městská hradba. Nebyla identifikována pouze v sondě 2 a na profilu 21, které se hradby nedotýkají.

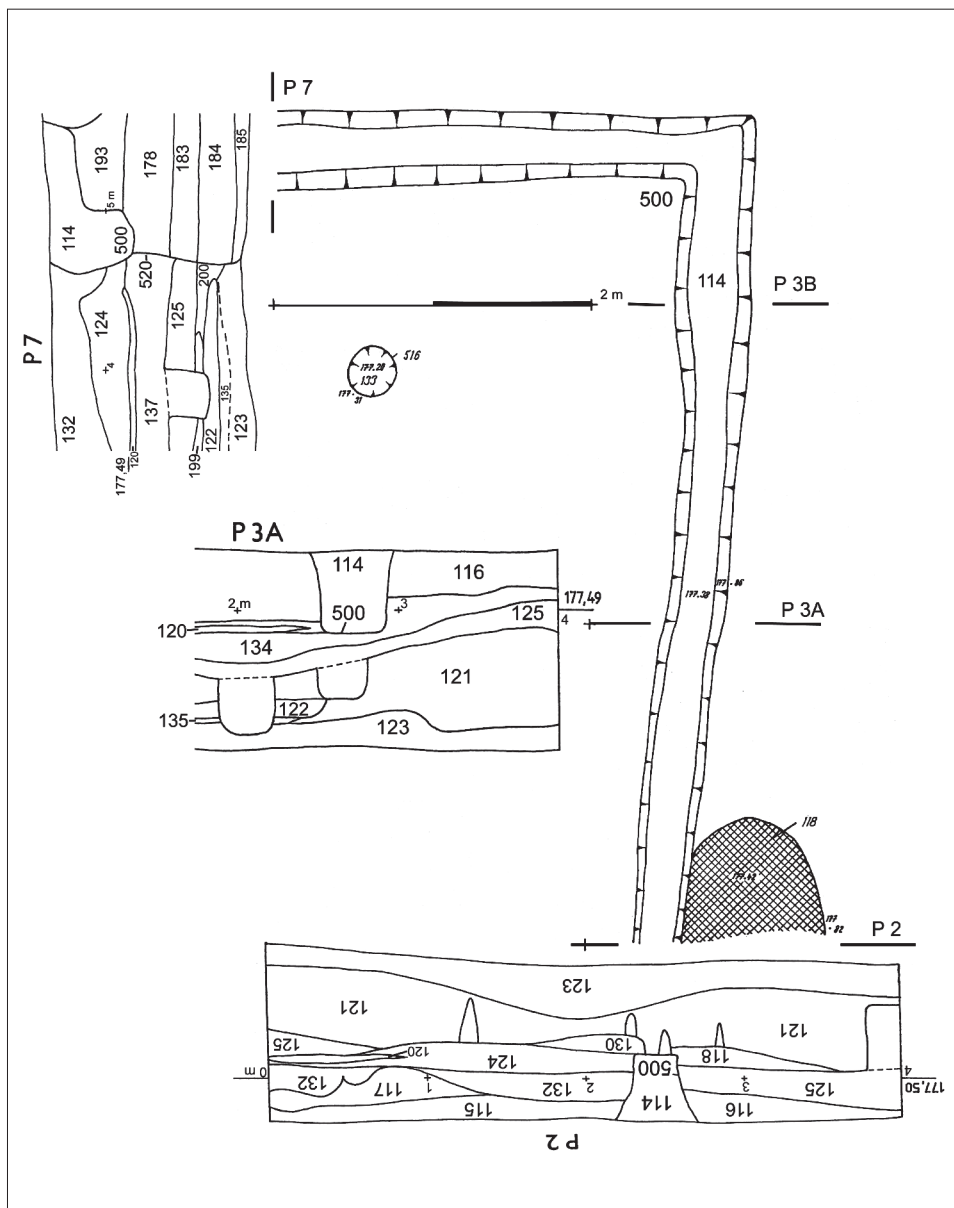
Bronzový křížek z titulu článku byl nalezen v jednom z nejmladších zkoumaných objektů, ve výplni 114 pravouhlého základového žlabu stavby 500 (obr. 7), v jehož zásypu byly nalezeny kromě něj zvířecí kosti a střepy, z nichž nejmladší kolkovaný je datovatelný nejdříve do 14. století (obr. 8). Výkop o změřených rozměrech 520×300 a hloubce 50 cm vsude odděluje vrstvy vně žlabu a uvnitř. Vně narušil vrstvu 116 a jámu 520, jejíž zásyp obsahoval kerami-



Obr. 4. Harrisův diagram souvrství v sondách II a III. Vyobrazení D. Frolíková.

Abb. 4. Harris-Diagramm der Schichtenfolge in den Sondagen II und III. Darstellung D. Frolíková.

ku 14. století. Z vnitřní strany byly uloženy vrstva 132 s keramikou druhé poloviny 13. až 14. století a vrstva 115, v níž byla nalezena keramika i železný předmět, celek však podle předávacího protokolu nebyl předán do muzea a je nezvěstný. Zásyp žlabu včetně křížku tedy musíme klást spíše do druhé poloviny 14. století nebo i později (obr. 8). Křížek je ovšem typologicky starší (od 12. století totiž v západním umění začíná převažovat zobrazení Krista s nohama přeloženýma přes sebe a probítnýma jedním hřebem, oděného pouze v roušce), proto ho také autoři výzkumu ve své zprávě kladli do velkomoravského období.

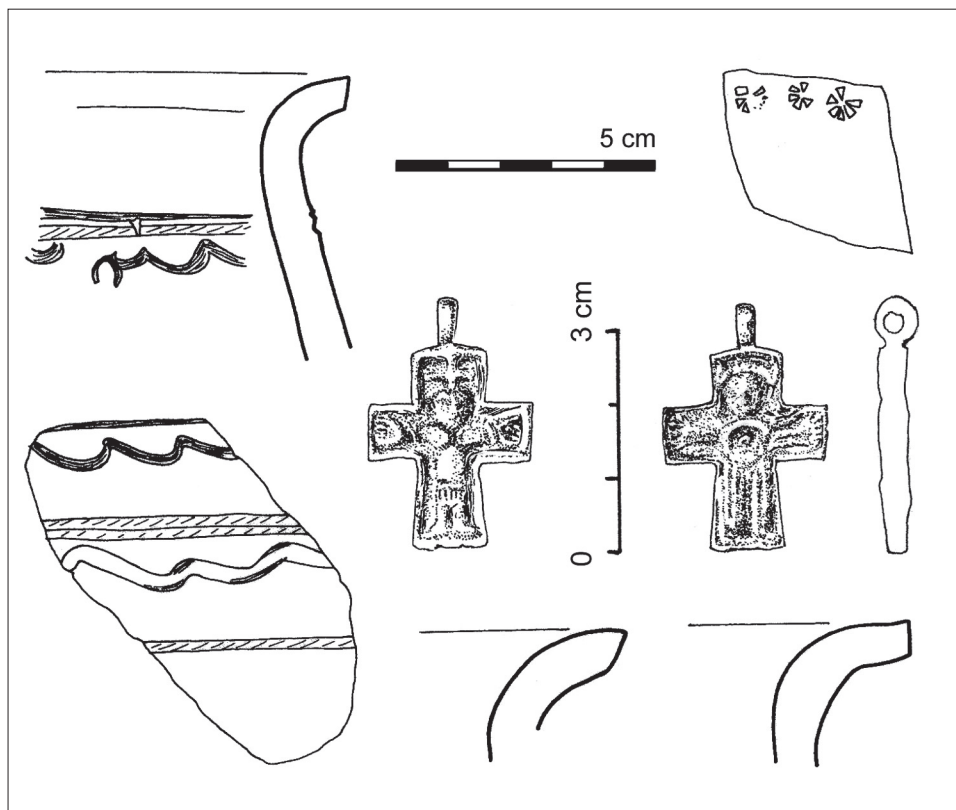


Obr. 7. Objekt 500 v půdorysu a na profilech. Podle dokumentace k NZ (Geisler 1994) upravila D. Frolíková.

Abb. 7. Objekt 500 im Grundriss und in den Profilen. Gemäß der Dokumentation zum Fundbericht (Geisler 1994), überarbeitet von D. Frolíková.

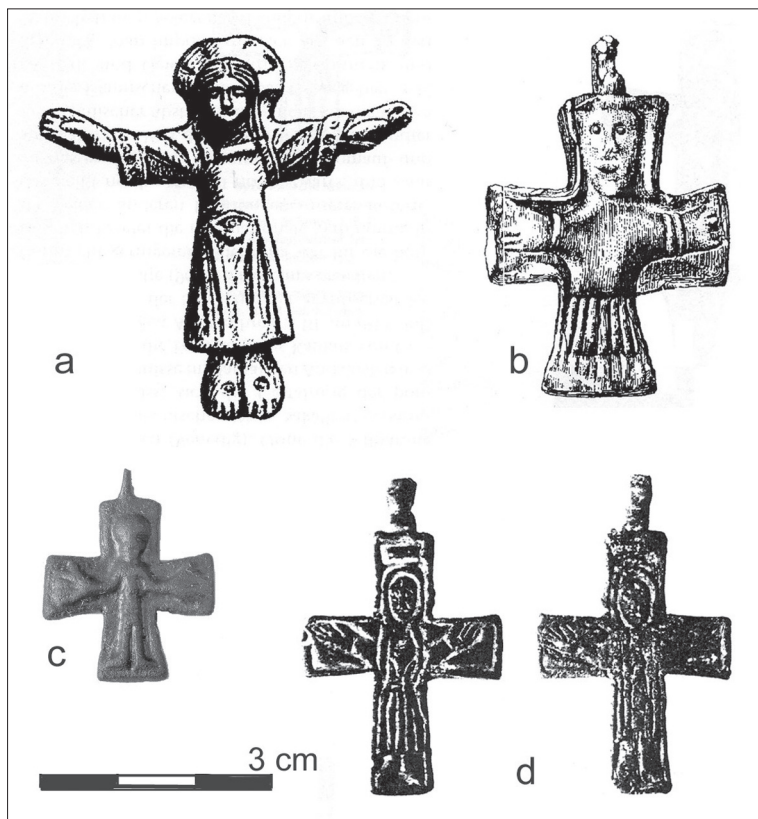
Popis: Křížek s oboustranným plastickým vyobrazením byl vyroben z litého bronzu běžného složení – 75 % mědi a 25 % cínu (podle analýzy M. Hložka), výška s ouškem činí 35 mm, bez ouška 28, šířka 23 mm. Na straně bez viditelného olemování plochy je vyobrazena postava s rozpaženými rukama, s nohama rovně vedle sebe, oděná v dlouhém šatě, s polokruhem nad hlavou a kruhovým útvarem v místě břicha. Na druhé straně s nízkou nevýraznou obrubou je Kristus s křížem nad hlavou, v téže pozici, oděný buď pouze v krátké sukničce – perizoniu, nebo v oděvu s rukávem, což by naznačoval příčný pásek přes zápěstí levé ruky.

Podle vyjádření Petra Balcárka z UP Olomouc (jemuž tímto děkuji za konzultaci) jde ikonograficky o křestní křížek východokřesťanského charakteru, spíše však provinciálního původu, pravděpodobně z oblasti Karpatské kotliny z 10.–11. století. V tomto případě by strana popisovaná jako druhá byla aversem a postava na reversu by byla Panna Marie s hlavou pokrytou rouškou maforion. Potíž při výkladu způsobuje jednak poloha paží, protože Bohorodička bývá zpravidla zobrazována s rukama pozdviženými jako Orodovnice, jednak útvár na břiše: na byzantských předlohách – starších enkolpiích s rytou výzdobou typu 2c nebo 3 podle K. Horníčkové (Horníčková 1999, 215) by odpovídal zobrazení Ježíška, ovšem tento typ Panny Marie Platytery držící před tělem Krista-Emanuela nebo symbolický útvár se sice vyskytuje na malbách byzantských kostelů již v 9. století, ale na enkolpiích by měl být pozdější, až od druhé poloviny 11. století (Horníčková 2001, 195), a navíc by neměla mít rozpřážené paže. Mezi typy mladší lité výzdoby by muselo jít o krajně schematizované zachycení řasení šatu na hrudi (např. Horníčková 1999, obr. na str. 221). Jana Maříková-Kubková (ARÚ Praha) naopak postavu v dlouhém colobiu s rukávy považuje za Krista vítězího



Obr. 8. Nálezy z kontextu 114 – výplně objektu 500. Kresby M. Housková a D. Frolíková.

Abb. 8. Funde aus Kontext 114 – Verfüllung von Objekt 500. Zeichnungen M. Housková und D. Frolíková.



Obr. 9. a – křížek z Pražského hradu, b – křížek z Mikulčic, c – křížek z Libice, d – křížek ze Starého Města. Podle Kupková 1997; Klanica 1993; Militký 2007; Galuška 2000.

Abb. 9. a – Kreuz aus der Prager Burg, b – Kreuz aus Mikulčice, c – Kreuz aus Libice, d – Kreuz aus Staré Město. Nach Kubková 1997; Klanica 1993; Militký 2007; Galuška 2000.

nad smrtí, který je zobrazován na křížích s otevřenými očima a netečným výrazem (děkuji za ústní konzultaci). V křesťanském umění se tento způsob vyskytuje od nejstarších dob, ale v západním kulturním okruhu je od 10. století vytlačován postavou Krista trpícího, oděného v krátkém perizoniu, se zavřenými očima a výrazem utrpení ve tváři. Křížek by tedy zobrazoval jak božského Krista, tak Krista-člověka. Oba způsoby jsou doloženy v karolínském umění (Sepière 1994, 226–232). Tento výklad odpovídá shodné poloze paží rozpjatých na křížích a umožňuje vysvětlit i „zauzlení“ na břicho jedné z postav jako schematizaci řasení šatu, obdobně jako je schematizováno do formy trojúhelníku na bronzovém litém křížku z kostela Panny Marie v Pražském hradě (obr. 9a), datovaném na konec 10. až počátek 11. století jako výrobek porýnských dílen (Kubková 1999, 402–406). Analogicky by bylo třeba také hradištský křížek zařadit do druhé poloviny 10. až první třetiny 11. století. To však platí pouze v případě, nebudeme-li považovat plastický proužek přes zápěstí za lem rukávu, nýbrž jen za ornament, protože trpící Kristus má být nahý (terminus technicus, Ježíš je „oděn“ jen rouškou kolem boků). Uměleckohistorické výklady se ovšem vždy týkají vznešeného umění – knižní ilustrace tvořili vzdělaní mniši, v Byzanci vyráběli enkolpia gramotní umělci, zatímco jejich střeoevropské napodobeniny odlévali negramotní řemeslníci. Hradištský křížek je natolik jednoduchý a otrlý, že nelze rozhodnout, zda jsou oči postav otevřené či zavřené, nebo zda polokruhový útvar nad hlavou postavy v dlouhém šatě je rouška, svatozář nebo vlasy. Rovněž pruh přes zápěstí je rozeznatelný jen na jedné ruce, na druhé nikoliv. Z období 10.–11. století z našich zemí však nejsou známy analogické nálezy, jde buď o malé

duté pektorály (Praha, poklad Metropolitní kapituly, stříbrný zlacený a zlomek měděného, nezdobené, rozměry 5,4×4,4 a 4,2×2 cm; srov. Stehlíková 2000, 530; Žatec – dva stříbrné z pokladu, rozměry 2,6×2,6 cm a 3,0×2,3 cm, a jeden bronzový, rozměry 2,9×3,0 cm; srov. Čech 2008, 95), nebo o velká enkolpia (nálezy z Čech shrnul Nechvátal 1979, 243–246; nový nález přidali Profantová–Stolz 2007, 125–126; Profantová–Stolz v tisku; nejobsáhleji o dvou slovenských pojednal Kolník 1994, 125–144). Jednoduché křížky nepoutaly takovou pozornost autorů, jsou většinou mnohem jednodušší. Z Libice pochází jeden drobný nezdobený jantarový křížek (Militký 2007, 186) a jeden bronzový, rozměry 2,7×2,11 cm (Militký 2007, 296). Vzhled Ukřížovaného na křížcích ze Žatce i z Libice (obr. 9c) se velmi podobá litému cínovému křížku z poloviny 10. století z Wroclavi (Wieczorek–Hinz 2007, 186). Oproti těmto hrubě schematizovaným vyobrazením na jednostranných křížcích pravděpodobně středoevropské provenience vzhled hradištského křížku mnohem více připomíná křížky z 9. století nalezené na Moravě, zejména bronzový? (Klanica 1993, obr. 2) nebo olověný? (Klanica 1993, 215) závěsný křížek velikosti 3,4×2,75 cm, nalezený u mikulčické baziliky (obr. 9b). Nápadný je hlavně shodný typ oděvu – kasule či dalmatika s dlouhými rukávy a řasenou suknicí, známý také z rubní strany stříbrného nákončí z hrobu 100 na akropoli mikulčických Valů (Poulik 1948, 309–316). Z. Klanica se rozboru vyobrazení a původu tohoto typu pektorálů, známých i ze Skandinávie a Maďarska, věnuje podrobněji, byť jeho závěr, že jde o oděv skládající se ze širokých řasených kalhot a košile, běžně nošený tehdejšími Slovany, je zřejmě mylný (Klanica 1993, 215–216). Většina křížků z období Velké Moravy je jednostranných, oboustranný rytý reliéf postavy v dlouhém šatu s rozpaženými rukama známe z olověného křížku velikosti 3,4×2,6 cm (obr. 9d) ze Starého Města – polohy na Dvorku (Galuška 2000, 91), na němž je však patrná přímá inspirace vzory byzantských křížků, jejichž přítomnost dokládá známý křížek ze Sadů (Frolíková–Kaliszová 2003, 558). Právě na tomto staroměstském křížku je jasné, že zde jde o postavy Krista na aversu a Panny Marie na reversu, přestože obě mají stejně rozpažené ruce prostě proto, že malé rozměry ramen kříže nic jiného nedovolují. Analogicky proto považují za nejpravděpodobnější výklad hradištského křížku jako malé stylizované napodobeniny velkých byzantských enkolpií s Kristem na aversu a Pannou Marií na reversu.

V Uherském Hradišti dosud nebyly nalezeny doklady osídlení z období druhé půlky 10. až první půlky 13. století, byť ojedinělé tuhové střepy z mladohradištního období už máme, ne však vrstvu nebo dokonce objekt. Ani kaple, zmiňovaná v zakládací listině Uherského Hradiště, která s největší pravděpodobností stála na ostrově od dob Velké Moravy, nebyla zatím archeologickým výzkumem bezpečně lokalizována, úvahy o jejím významu v období 10.–12. století by proto byly čirou spekulací. Ponechávám proto otázku datování křížku otevřenou, za přípustné pokládám jeho výrobu, nošení a ztrátu jak ve velkomoravském období, tak v 10. až první půlce 11. století. Když byly ostrovy znovu osídleny a vzniklo město, docházelo přirozeně k velkým terénním úpravám a přesunům půdy, při nichž se přesouval a mísil také její obsah. Tak došlo k tomu, že křížek skončil spolu s keramikou středohradištní i středověkou v záspy objektu zaniklého ve 14. nebo 15. století. Druhou možností by bylo, že křížek byl nošen nebo uschováván jako památka po několik generací a byl ztracen až obyvatelem nebo obyvatelekou nového města; to však vzhledem k jeho nereprezentativnímu vzhledu a nejméně dvěma stoletím uplynulým od dob, kdy byl v módě, pokládám za krajně nepravděpodobné. Zbývá otázka, jak by se křížek ve druhé půlce 10. až první půlce 11. století mohl na asi neosídlenou lokalitu dostat. Nejpravděpodobnějším vysvětlením je podle mého názoru skutečnost, že ostrovy v řece Moravě sloužily vždycky jako místo přechodu z jednoho břehu na druhý, na trase z Brněnska do Uher a opačně. Někdo z cestujících zde tehdy křížek ztratil.

Záchranný výzkum na staveništi Inpostu navzdory omezeným možnostem (necelý měsíc v chladném ročním období 17. 11. – 12. 12. 1993), které nedovolily prozkoumání celé plochy, přinesl několik nových poznatků k historii osídlení území Uherského Hradiště. Z nich nejvýznamnější je nalezení křížku, jehož doba vzniku a nošení zatím zůstávají záha-

dou. Významným zjištěním je také potvrzení sídlištních aktivit v této severní okrajové části východního z hradištských ostrovů v době velkomoravské, a to nejméně ve dvou časových horizontech, a zmenšení osídlené plochy ve vrcholném středověku. Tento jev byl pozorován již při výzkumu na Otakarově ulici na západním z ostrovů a byl pravděpodobně zapříčiněn pravidelnými povodněmi, které v 9. století ještě ostrovy neohrožovaly.

Prameny a literatura

- ČECH, P., 2008: Frühmittelalterliche pyrotechnologische Produktionsanlagen im Suburbium der Agglomeration von Žatec (Saaz) und die Chronologie der jung- und spätpreurenerzeitlichen Keramik. In: Burg – Vorburg – Suburbium. Internationale Tagungen in Míkulčice VII (Boháčová, I.–Poláček, L., Hg.), 91–101. Brno.
- FROLÍKOVÁ-KALISZOVÁ, D., 2003: Olovený křížek z Uherského Hradiště, Otakarovy ulice, AH 28, 553–560.
- GALUŠKA, L., 2000: Nejstarší dějiny Starého Města. In: Bezděčka, P.–Čoupek, J.–Galuška, L.–Pojsl, M.–Tarcalová, L., Staré Město v proměnách času, 30–116. Staré Město.
- 2007: Staré Město – Veligrad v období mezi zánikem Velké Moravy a založením Nového Velehradu – Uherského Hradiště. In: Východní Morava v 10.–14. století (Galuška, L.–Kouřil, P.–Mitáček, J., ed.), 95–116. Brno.
- GEISLER, M., 1994: Uherské Hradiště – hotel Inpost 1993, NZ ulož. ÚAPP Brno, č. j. 71/94.
- 2000: Uherské Hradiště, PV 1993–1998, 250. Brno.
- HORNÍČKOVÁ, K., 1999: The Byzantine Reliquary Pectoral Crosses in Central Europe, *Byzantinoslavica* 60, 213–250.
- 2001: Pektorál z Velké Mače – jeho původ, ikonografie a zařazení do kontextu pektorálních křížků, *SASM III–IV*, 187–201.
- KLANICA, Z., 1993: Křížky z 8.–9. století v Mikulčicích, *Pravěk NŘ* 3, 211–225.
- KOLNÍK, T., 1994: Ikonografia, datovanie a kultúrno-historický význam enkolpiónu z Veľkej Mače, *SlArch XLII*, 125–153.
- KUBKOVÁ, J., 1997: Ecce lignum crucis, in quo salus mundi pendit. In: Život v archeologii středověku (Kupková, J.–Klápště, J.–Ježek, M.–Meduna, P., ed.), 402–407. Praha.
- MILITKÝ, J., 2007: Kollier. Brustkreuz. In: Europas Mitte um 1000 – Katalog (Wieczorek, A.–Hinz, H. M., Hg.), 296. Stuttgart.
- NECHVÁTAL, B., 1979: Frühmittelalterliche Reliquienkreuze aus Böhmen, *PA LXX*, 213–250.
- POULÍK, J., 1948: Výsledky výzkumu na velkomoravském hradišti „Valy“ u Mikulčic, *PA XLVIII*, 241–388.
- PROFANTOVÁ, N.–STOLZ, D., 2007: Nový nález relikviářového křížku z Kouřimi. In: Od knížat ke králům. Sborník u příležitosti 60. narozenin Josefa Žemličky (Doleželová, E.–Šimůnek, R., ed.), 125–130. Praha.
- v tisku: Nový relikviářový křížek z hradiště Dřevíč (obec Kozojedy). In: *My Things changed Things* (Maříková, P. a kol., ed.).
- SEPIÈRE, M.-Ch., 1994: *L'image d'un Dieu souffrant*. Paris.
- STEHLÍKOVÁ, D., 2000: Fragment eines Pektoralkreuz, Pektoralkreuz(Enkolpion). In: *Europas Mitte um 1000* – Katalog (Wieczorek A.–Hinz H. M., Hg.), 530. Stuttgart.
- WIECZOREK, A.–HINZ, H. M., 2000 Kruzifixhänger (Kopie). In: *Europas Mitte um 1000* – Katalog (Wieczorek A.–Hinz H. M., Hg.), 186. Stuttgart.

Zusammenfassung

Das kleine Bronzekreuz aus Uherské Hradiště (Ungarisch Hradisch)

Auf den Parzellen 206 bei der Krátké-Str., 128 in der Hradební-Str. (d.h. Velehradská-Str.) und in der Františkánská-Str. (Abb. 1) wurde im Jahr 1993 vom Institut für archäologische Denkmalpflege Brno (ÚAPP Brno) vor dem geplanten Bau des Hotels INPOST eine Rettungsgrabung durchgeführt.

Durch die Sondagen 1–3 außerhalb der Wälle der mittelalterlichen Stadt (Abb. 2–4) und durch eine kleinere Flächengrabung im Innern (Abb. 5–6) wurde folgende Entwicklung aufgezeigt: über dem aus Flusssand gebildeten Fußboden erstreckte sich über die ganze Fläche dunkler graubrauner sandig-lehmiger Hochwasserlehm mit Holzkohle (Schicht 123), vereinzelt Scherben und Tierknochen. Außerhalb der Stadtmauer und in den Quadranten D setzte sich auf ihn Kulturschicht 217 mit Überresten von Siedlungsaktivitäten (Feuerstellen, Pfahlgruben, eingetieftete Grubenobjekte), der Charakteristik nach auch von Funden, die mit Schicht 210 in Sondage 2 identifizierbar sind, während in den Quadranten B–C die Schichten 135 und 122 mit Funden mittelburgzeitlicher Keramik freigelegt wurden, die beide die Auffüllung eines größeren Objektes mit planem Boden bildeten. Der älteste Siedlungshorizont wird von hellen, offenbar Überschwemmungslehmen verdeckt, die keine Funde oder nur Tierknochen enthalten (Schichten 199,

121, 218). Die ganze Schichtenfolge wird von der dunklen Kulturschicht 125, bzw. 219 verdeckt, die alle Charakteristiken eines Gründungshorizontes einer mittelalterlichen Stadt zeigt, wie sie von der Grabung in der Otakar-Str. her bekannt ist: sie ist relativ reich an Funden, die aus einer Mischung mittelalterlicher und mittelburgwallzeitlicher Keramik gebildet wird, da dies ursprünglich die jüngste Kulturschicht des 9.–10. Jahrhunderts war, die aufgrund intensiver Aktivitäten der neuen Kolonisten umgegraben wurde. Deshalb lassen sich auch die flachen Rinnen mit Pfahlgruben, die in der Regel ohne Funde und in diese Schichten eingetieft sind, zeitlich nicht eindeutig bestimmen. Demgegenüber gehört Fußboden 120 ganz sicher zu einem mittelalterlichen Haus. Die Schichtenfolge der zweiten Hälfte des 13. Jahrhunderts wird mit Schicht 216=116=108=171 beschlossen, in welche in der ersten Hälfte des 14. Jahrhunderts die Gründung der steinernen Stadtmauer gelegt wurde. In der Verfüllung der Fundamentrinne von Bau 500 (Abb. 7) fand man neben Knochen noch Scherben, die aus dem 14. Jahrhundert und früher stammen, sowie ein kleines Bronzekreuz (Abb. 8). Das Kreuz besteht aus Bronze mit der üblichen Legierung – 75% Kupfer und 25% Zinn – und hat die Maße 35×23 mm, ohne Ösen 28×23 mm. Die Seite mit der flachen, unscheinbaren Einfassung zeigt Christus mit einem Kreuz über dem Kopf, mit ausgebreiteten Armen, parallel verlaufenden Beinen und entweder nur mit einem kurzen Rock – einem Lendenschurz – oder mit einem Gewand mit Ärmeln bekleidet, worauf der quer über das Handgelenk der linken Hand verlaufende Streifen hindeuten würde. Auf der Seite ohne sichtbare Umrandung der Fläche wird eine in ein langes Gewand gekleidete Figur in derselben Haltung mit Halbkreis über dem Haupt und einem kreisförmigen Gebilde an der Stelle des Bauches dargestellt. Aufgrund der ikonographischen kunsthistorischen Analyse müsste das Hradischer Kreuz dem Zeitraum zwischen der zweiten Hälfte des 10. bis zum ersten Drittel des 11. Jahrhunderts zugeordnet werden, jedoch veranlasst mich ein identischer Gewandtyp – eine Dalmatika mit langen Ärmeln und Faltenrock – auf dem Hängekreuz aus Bronze? (Klanica 1993, Abb. 2) oder Blei? (Klanica 1993, 215) aus der Mikulčicer Basilika (Abb. 9b) und das beidseitig geritzte Relief einer Figur in langem Kleid mit ausgebreiteten Armen auf dem kleinen Bleikreuz aus Staré Město – Lage na Dvorku (Galuška 2000, 91) – auf dem eine direkte Inspiration an den Vorbildern der byzantinischen Kreuze zu erkennen ist (Abb. 9b) dazu, eine analoge Deutung des Hradischer Kreuzes als kleine, stilisierte Nachahmung der großen byzantinischen Enkolpia mit Christus auf dem Avers und der Jungfrau Maria auf dem Revers als am wahrscheinlichsten anzusehen. Die Frage nach der Datierung des Kreuzes lasse ich offen, als zulässig erachte ich, dass es im Intervall vom 9. (eher zweite Hälfte) bis zur ersten Hälfte des 11. Jahrhunderts getragen und verloren wurde.