

Mácelová, Marta; Mihok, Lubomír

**Metalografický rozbor mechanických hodin z 15. storočia z Banskej  
Bystrice**

*Archaeologia historica*. 2001, vol. 26, iss. [1], pp. 109-117

ISBN 80-7275-015-01

ISSN 0231-5823

Stable URL (handle): <https://hdl.handle.net/11222.digilib/140412>

Access Date: 17. 02. 2025

Version: 20250217

Terms of use: Digital Library of the Faculty of Arts, Masaryk University provides access to digitized documents strictly for personal use, unless otherwise specified.

# Metalografický rozbor mechanických hodín z 15. storočia z Banskej Bystrice

MARTA MÁCELOVÁ – ĽUBOMÍR MIHOK

## Úvod

Z množstva zaujímavých nálezov hmotnej kultúry, ktoré sa získali počas archeologického výskumu Mestského hradu v Banskej Bystrici, si zvláštnu pozornosť zaslúžia mechanické nástenné hodiny (Mácelová 1997, 186). Sú unikátom v materiáli pochádzajúcom z výskumov stredovekých miest na Slovensku.

Od rôznych zariadení na meranie času (slnečných, vodných, olejových, presýpacích hodín) sa v priebehu 13. storočia v západnej Európe prešlo k výrobe a používaniu mechanických hodín (Michal 1980, 67–68). Najstaršie známe železné vežové hodiny pochádzajú z anglického Westminstera (1288), z Canterbury (1292), z Florencie (1300). V roku 1352 postavili orloj v katedrále v Štrasburgu, v roku 1356 vežové hodiny v Norimbergu a v roku 1410 v Prahe. Prvá zmienka o hodinárovi Martinovi, ktorého zamestnával kráľ Karol IV. v Prahe, pochádza z roku 1376 (Urešová 1999, s. 152). Iba o desaťročie neskôr sa spomína v najstaršej zachovanej banskobystrickej mestskej účtovnej knihe z rokov 1386–1390 vdova po hodinárskom majstrovi *Johannesovi Horologistovi* a jeho otcovi Elbinosovi z Opavy (Matulay 1980, reg. 82; Graus 1999, s. 15). Najstarší písomný záznam o vežových hodinách v Banskej Bystrici pochádza z roku 1482 (Graus 1999, s. 15). V neďalekom Zvolene sa hodiny „orologium“ spomínajú v mestských účtoch v roku 1466 (Ragač 2000). Vežové hodiny sa v druhej polovici 15. storočia udomácnili aj v mestskom prostredí stredného Slovenska a stali sa potrebnou súčasťou života a objektívnym prostriedkom merania času. Svojou koncepciou a konštrukciou sa *izbové železné hodiny* poháňané závažím vôbec nelíšili od vežových (Michal 1980, s. 168).

Nález nástenných hodín na fare v mestskom hrade v Banskej Bystrici, ktorá vyhořela pri požiari 10. apríla 1500, datuje ich výrobu pred tento dátum. Vzhľadom na perfektné technické prevedenie hodín, porovnateľné s publikovanými nálezmi z Nemecka predpokladáme, že sa jedná pravdepodobne o výrobok *augsburského* alebo *norimberského* majstra zámočníka-hodinára. Prvými výrobcami mechanických hodín boli totiž stredovekí kovári a zámočníci. Kovárske techniky ovplyvnili stavbu kostry, ale aj spájanie jednotlivých súčiastok stroja medzi sebou nitmi alebo prizváraním k rámu. Zámočníctvo sa od kovárskeho remesla oddelilo až v 14. storočí a hodinárstvo sa stalo súčasťou zámočníckeho remesla. Kým v nemeckom Norimbergu boli hodinári so zámočníkmi v spoločnom cechu až do roku 1565 (Burian 1972, s. 35), na Slovensku hodinári nemali samostatnú cechovú organizáciu až do konca 18. storočia (Špiesz 1972, s. 268). Nevieme, či nástenné hodiny boli do Banskej Bystrice privezené na objednávku farára, alebo boli darom bohatého mecenáša. Pre nás sú dokladom bohatstva a vyspelosti mestského prostredia a dôkazom obchodných kontaktov s európskymi strediskami hodinárskej výroby. Tie Banská Bystrica získala aj prostredníctvom nemeckého rodu Fuggerovcov. Jakub II. Fugger z Augsburgu rozvinul v poslednej štvrtine 15. storočia obchodné a bankské podnikanie, ktoré privedlo fuggerovský kapitál na Slovensko. V roku 1494 uzavreli Fuggerovci s Turzovcami dohodu o spoločnom mediarskom podniku s názvom Ungarischer Handel, ktorý mal svoje sídlo v Banskej Bystrici. Produkcia medi z banskobystrických baní sa zo stredného Slovenska dostávala po mori na svetové trhy. Vďaka obchodným kontaktom mestského patriciátu sa v archeologických nálezoch v Banskej Bystrici nachádzajú aj luxusné výrobky cudzej proveniencie.

Vzácný nález stredovekých hodín z 15. storočia v Banskej Bystrici prekvapil svojou relatívnou kompletnosťou. Vysoký stupeň korózie a zmenený klimatické podmienky si vynútili predbežné zakonzervovanie niekoľkých častí mechanizmu, aby sa zabránilo ich rozpadu už pred prvými röntgenovými snímkami urobenými lekárskeým röntgenom.

Metalografickému rozboru, ktorý sa robil na Hutníckej fakulte Technickej univerzity v Košiciach sa podrobili všetky kovové predmety, ktoré sa našli v priestore fary. Spektrálna analýza kovov sa zatiaľ nerobila. Na metalografický rozbor hodín sa vybrali dve najviac poškodené časti: prevodový mechanizmus (ozubené koleso a čap hriadeľa) a zvonček. Kostra hodín, hnací a ukazovací mechanizmus by sa boli počas odoberania vzoriek (pílením) značne poškodili. Výsledky metalografického rozboru vzoriek sú prezentované v druhej časti príspevku.

Za poskytnutie konzultácií k rekonštrukcii mechanických hodín srdečne ďakujem PhDr. Tomášovi Durdíkovi, DrSc., ktorý sa o nález od počiatku zaujímal. On ako prvý upozornil archeológov na existenciu mechanických hodín a ich súčastí v stredovekých nálezoch vyššej sociálnej vrstvy (Durdík 1991, s. 345).

### Nálezové okolnosti

Mechanické hodiny boli súčasťou inventára starej fary, ktorá vyhorela pri požiari 10. apríla 1500. Viacpriestorová drevená budova bola postavená pravdepodobne už v 14. alebo na počiatku 15. stor. v severozápadnom rohu mestského hradu. P. Ratkoš predpokladal, že to bola väčšia jednoposchodová budova (1964, s. 116). Jej rozmery sa výskumom nedali zistiť, nakoľko severná časť priestoru bola už v 16. storočí zastavaná až po Farskú baštu. Počas archeologického výskumu sa v sonde IV/96 o rozmeroch 500×600 cm preskúmala časť interiéru, ktorý interpretujeme ako južnú časť obytného priestoru farskej budovy. Spálené brvná na maltovej dlážke a odtlačky trámov na mazanici nasvedčujú, že stavba bola vybudovaná z dreva. Po požiari bol južný priestor fary spalníovaný. V priebehu 16.–17. storočia sa na tejto ploche pochovávalo, o čom svedčí 12 kostier uložených v truhlách v hĺbkach 40–115 cm. Hrobové jamy boli vykopané do vrstvy vyhoreného objektu až pod úroveň maltovej dlážky, takže sa čiastočne vybral aj požiarom poškodený inventár fary a porušila sa stratigrafia vrstiev. V interiéri sa preskúmala deštruovaná kachľová pec, ktorá bola umiestnená v severovýchodnom rohu izby (Mácelová 1998, s. 85–91). V strednej a východnej časti sa našli fragmenty keramiky z 15. storočia a sklená nôžka pohára bielej farby; v západnej časti keramické dlaždice a strešná krytina. V pomerne dobrom stave sa zachovali kovové pánty a zámka z dvier. Vo východnej stene sondy v hĺbke 80 cm, v dočervena prepálenej vrstve mazanice sa našli silne skorodované časti železných mechanických hodín. Boli zavesené na východnej stene izby medzi pecou a dverami. Jednotlivé súčiastky hodín, ktoré počas požiaru spadli na zem sa našli v okruhu asi 100 cm. Predpokladáme, že sa jednalo o nástenné hodiny so zvončekom a váhadlom (česky lihýřem), ktorý sa však pri výskume nenašiel. Schému nástenných hodín zo 14.–15. storočia so zvončekom (obr. 3) publikoval S. Michal (1980, obr. 123).

### Opis

*Železné mechanické hodiny* z Banskej Bystrice patria medzi jednoduchý typ nástenných bicích hodín 15. storočia, ktorý tvorí obdĺžnikový rám (*kostra*) a stroj (*funkčný mechanizmus*).

Kostra nemá vonkajšiu schránku, ktorá chráni funkčný mechanizmus (obr. 1). Spodná časť kostry je vytepaná a ohnutá kolmo do dvoch vidlíc s očkami pre klince, ktorými boli hodiny prichytené o stenu. Na hornom horizontálnom ramene je silne skorodovaný otvor, do ktorého bol upevnený regulátor chodu (lihýř) so závažiami, ktoré chýbajú. Na zadnom vertikálnom ramene kostry sú navarené dve pripevňovacie doštičky s očkami, do ktorých zapadali čapy s hriadeľmi prevodového a krokového mechanizmu. Na prednom vertikálnom ramene v strede je navarený hriadeľ s čapom, na ktorom bol upevnený ukazovací mechanizmus a ohnutými ramienkami s očkami prichytené hriadele hnacieho, prevodové-

ho, krokového a bicieho mechanizmu. O toto rameno bola prichytená aj čelná ciferníková maska (štvorcová doska) s kruhovým otvorom v strede, za ktorou bol upevnený ukazovací mechanizmus s číselníkom. Na dolnom horizontálnom ramene je navarený natáhovací mechanizmus s kľukou a doštička s očkom. Všetky súčiastky hodín boli navzájom znitované.

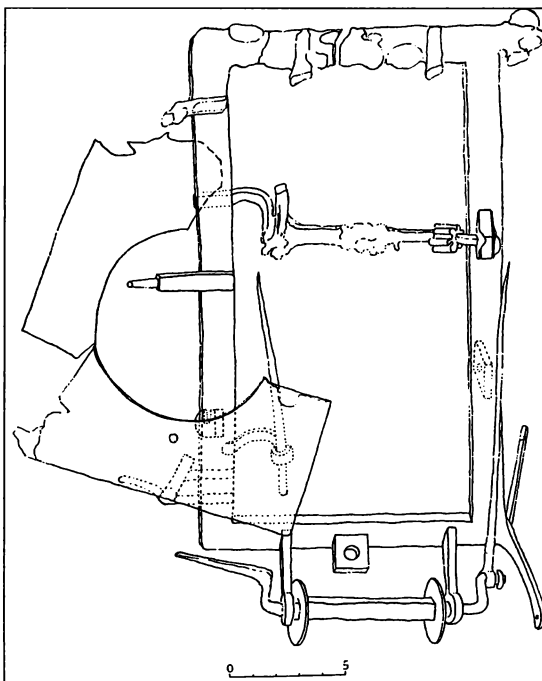
Stroj mechanických hodín sa skladá zo štyroch základných funkčných skupín, ku ktorým sa pridáva bicí mechanizmus:

1. Hnací a prevodový mechanizmus
2. Krok
3. Oscilátor
4. Ukazovací mechanizmus
5. Bicí mechanizmus

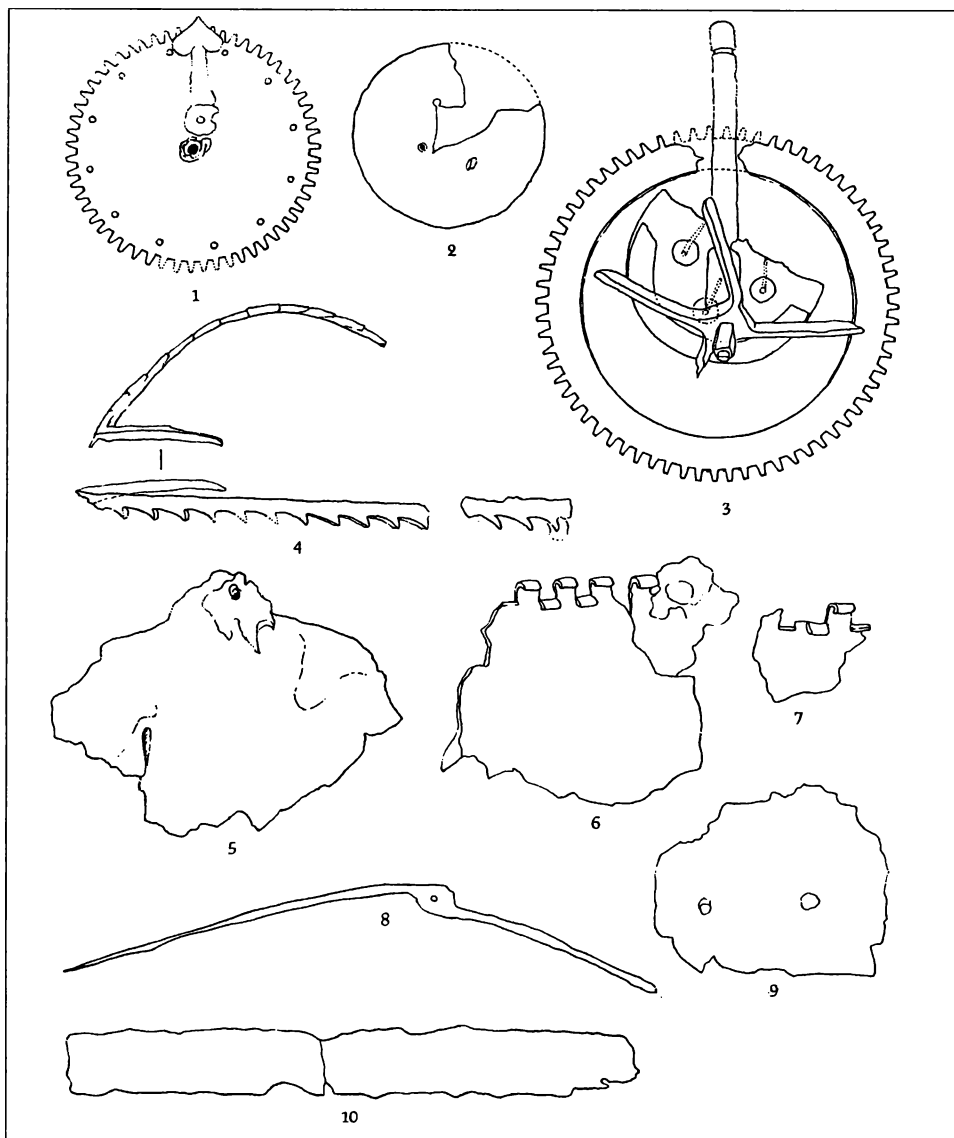
1. *Hnací mechanizmus*, čiže zdrojom energie bolo pravdepodobne závažie zavesené na povraze na osi hnacieho koleša. Závažie, ktoré sa v našich hodinách nezachovalo, prenášalo silu na súkolesie hodinového stroja. Závažie bolo jednoduchým, spoľahlivým a rovnomerným zdrojom energie, nevýhodou bola obmedzená manipulácia s hodinami (Poche–Urešová 1987, s. 14). *Prevodový mechanizmus* tvoria ozubené kolieska a pastorky narazené na hriadeľ, ktorý je zakončený dvomi čapmi (obr. 2:3). Pomocou nich je otočne uložený v doske stroja. Ozubené kolieska sú kruhové doštičky, ktoré majú po obvode zuby, na našom koliesku je ich 70 ks. Hriadele takýchto kolies stoja v doske stroja rovnobežne vedľa seba (Burian 1972, s. 54). Na najstarších hodinách sú kolieska vyrobené zo železa, na mladších z bronzu alebo z mosadze. Pastorky, ktoré boli najviac namáhanými súčiastkami hodín a rýchlo sa opotrebovali, boli naďalej vyrábané zo železa alebo z ocele (Durdík 1991, s. 347).

2. *Krok* je mechanizmus, ktorý je trvalo spojený s prevodovým mechanizmom, odmeriavajúcim potrebné množstvo energie pre oscilátor. Súčasťou kroku je krokové koleso, nazývané korunné, z ktorého sa zachovala len časť (obr. 2:4). Druhú časť kroku tvorí zvislý hriadeľ (vreteno) z dreva alebo kovu, ktoré spôsobuje zahradzovanie krokového koleša a prenáša impulz na oscilátor, t.j. regulátor chodu (Burian 1972, s. 68). Najstarším používaným krokom je krok vretienkový (Burian 1972, s. 68). Ten bol použitý aj na nami prezentovanom stroji. Vretienový krok bol vynájdený v Taliansku na prelome 13. a 14. storočia (Poche–Urešová 1987, s. 15).

3. *Oscilátor* je mechanizmus, ktorý je schopný samostatných kmitov. Váhadlo, ktoré bolo použité v našich hodinách, bolo iba zotrvačníkom, ktorým sa nastavovala dĺžka kmitu. Bolo prvým regulátorom hodín a tvorila ho dvojramenná páka s dvomi posuvnými závažiami. Bolo pevne spojené s vretienkom a bolo súčasťou kroku. Váhadlo ani závažia sa v sonde nenašli, snáď boli vyhodnené pri kopaní hrobu spolu so zeminou. Za vynálezcu kyvadla ako regulátora hodín sa považuje Christian Huygens, no kyvadlo vynášiel už Galileo Galilei (1564–1642) (Burian 1972, s. 38–39). Kyvadlové hodiny sa na základe Huygensových poznatkov začali vyrábať až v druhej polovici 17. stor.



Obr. 1. Kostra hodín s čelnou ciferníkovou maskou a natáhovacím mechanizmom s kľukou. Kresba: Míriam Haličková.



Obr. 2. Časti hodinového stroja. 1 – ozubené koleso ukazovacieho mechanizmu s ručičkou; 2 – ciferník; 3 – súkolesie prevodového mechanizmu s ozubeným kolesom a pastorkami na hriadelí; 4 – fragment krokového kolesa; 5 – fragment zvončeka; 6–7 – plech s ozdobným pántikom; 8 – posuvná páčka; 9–10 – skorodované fragmenty. Kresba: Míriam Haličková.

4. *Ukazovací mechanizmus* našich hodín tvorí jedno ozubené koleso so 60-imi zubmi, ručička (obr. 2:1) a ciferník (obr. 2:2). Jedna hodinová ručička sa používala po celý stredovek, prvýkrát sa s minútovou ručičkou stretáme v kyvadlových hodinách. Na ozubenom kolese prevodového mechanizmu je po obvode umiestnených 12 dierok, do ktorých boli vložené drevené kolíčky, pomocou ktorých sa každú hodinu spúšťal bicí mechanizmus – zvonček. Na našom exemplári bola použitá dvanásťhodinová nemecká stupnica, talianska bola dvadsaťštyrihodinová. V odbornej literatúre hodiny s ciferníkom opatreným výstupkami nazývajú *hodinami vežníkov*, nakoľko výstupky umožňovali hmatovú orientáciu v tme (Michal 1980, s. 76; Durdík 1991, s. 348, obr. 11).

5. *Bicí mechanizmus* so zvončekom, ktorého silne skorodovaná vytepaná časť sa našla ako súčasť banskobystrického nálezu (obr. 2:5), bol upevnený pravdepodobne v zadnej časti hodín nad vlastný stroj. Bicie kladívko udieľalo na zvonček každú hodinu.

Okrem popísaných častí hodín sa našli ešte fragmentárne zachované časti mechanizmu, ako je skorodovaný plech s ozdobným pántikom, ktorý mohol chrániť čelnú masku (obr. 2:6–7); posuvná páčka s bližšie neurčenou funkciou (obr. 2:8); silne skorodovaný kus (obr. 2:9) a tenký pásik (obr. 2:10).

Železné mechanické nástenné hodiny z 15. storočia, nájdené v Banskej Bystrici, dokladajú svojim technickým prevedením vysokú úroveň odbornej zručnosti svojho výrobcu *hodinára-zámočníka*. To potvrdil aj metalografický rozbor časti prevodového mechanizmu. Po úplnom zakonzervovaní a pripravovanej rekonštrukcii celého stroja sa stanú vzácnym exponátom Stredoslovenského múzea.

### **Metalografický rozbor vzoriek**

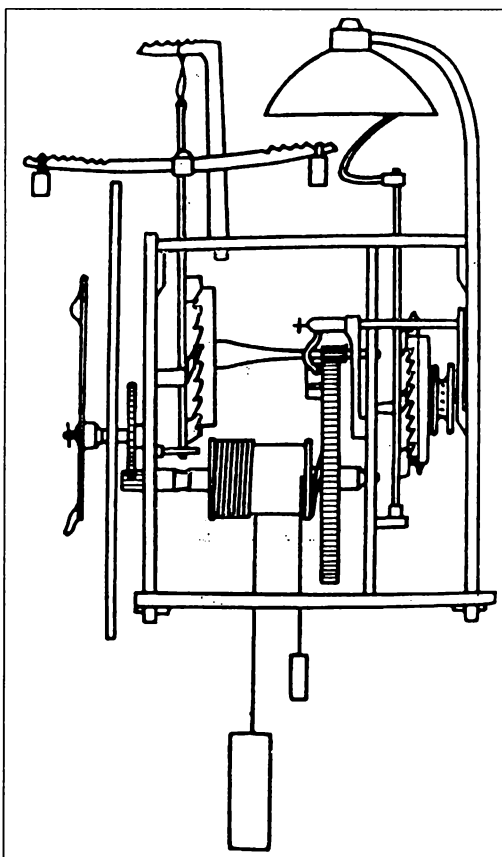
Z unikátneho nálezu stredovekých mechanických hodín boli odobraté rezaním diamantovou pílou vzorky z troch častí: zo zvončeka; z ozubeného kolesa a čapu hriadeľa prevodového mechanizmu. Vzorky boli klasickým spôsobom pripravené pre metalografickú analýzu, brúsením na metalografických papieroch a leštením na diamantových pastách boli pripravené metalografické výbrusy, ktoré boli v stave pred aj po leptaní pozorované pod metalografickým optickým mikroskopom.

#### Zvonček, vzorka č. 4

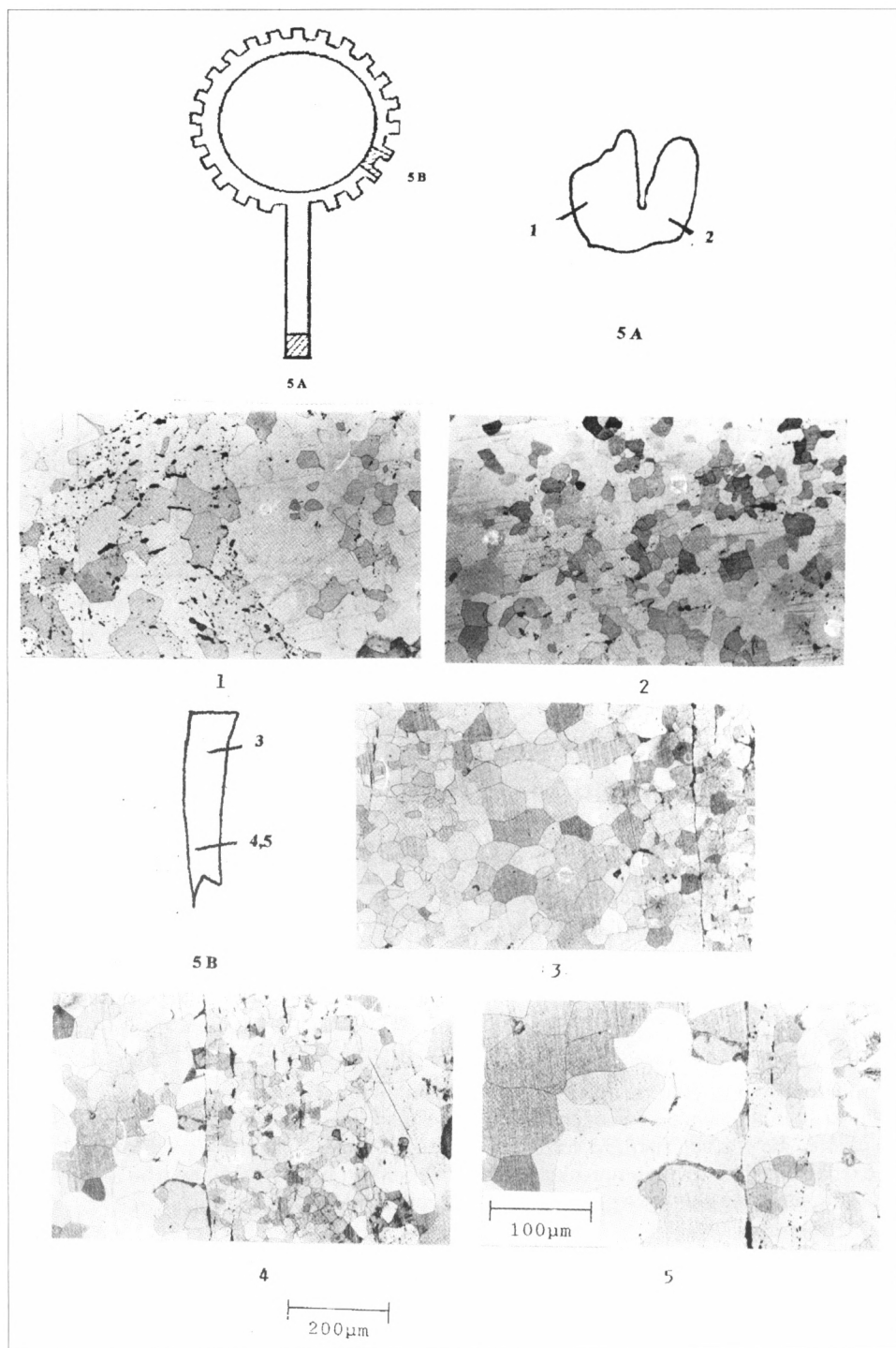
Odberom vzorky bolo zistené, že celý zvonček bol úplne skorodovaný, nebolo zistené žiadne kovové železo, čo znemožňovalo urobenie metalografickej analýzy. Autor pri svojich predošlých prácach zistil, že korózii podliehal prednostne nauhličený železný materiál. Je teda možné vysloviť domnienku, že zvonček bol vyrobený z nauhličeného železného materiálu, prípadne celý hotový zvonček bol nauhličený.

#### Ozubené koleso a čap hriadeľa, vzorka č. 5

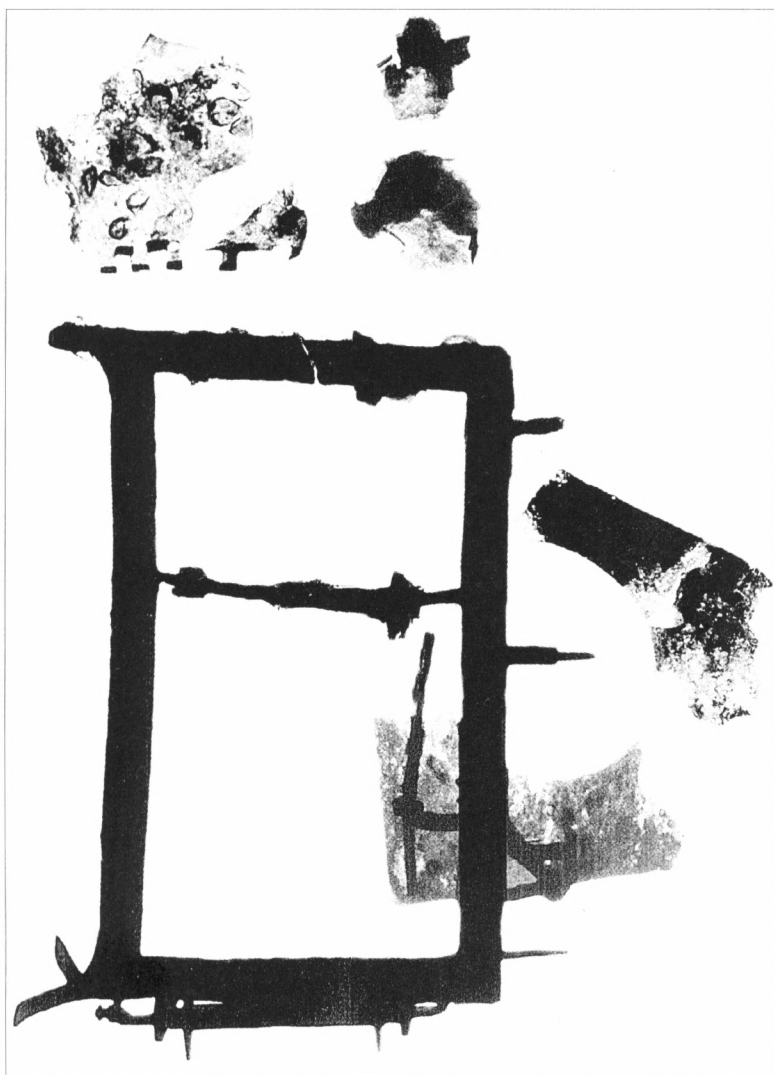
Z ozubeného kolesa prevodového ústrojenstva boli odobraté dve vzorky, jedna z konca ramena (obr. 4: 5A), druhá priečnym rezom cez ozubené koleso (obr. 4:5B). Vo vzorke 5A neboli na metalografickom výbruse pred naleptaním zistené žiadne inklúzie kováčskej trosky, ale rozmerný zhhluk drobných inklúzií pecnej trosky. Po naleptaní bolo zistené, že čap hriadeľa bol vyrobený z nauhličeného železa, ktoré bolo indikované feritickou štruktúrou, (obr. 4, sn. 1 a 2). Ako je z fotografií vidieť, v štruktúre boli feritické zrná rôznej veľkosti.



Obr. 3. Schéma nástenných hodín so zvončekom zo 14.–15. storočia. Podľa S. Michala.



Obr. 4. Štruktúry vzoriek odobratých z mechanických hodín. 1-2 – vzorka čapu hriadeľa s feritickými zrnami rôznej veľkosti; 3 – vzorka ozubeného kolesa s rovnomernou feritickou štruktúrou; 4 – rozhranie medzi hrubozrnnou a jemnozrnnou feritickou štruktúrou; 5 – detail s lamelárnou formou feritu a fosfidami.

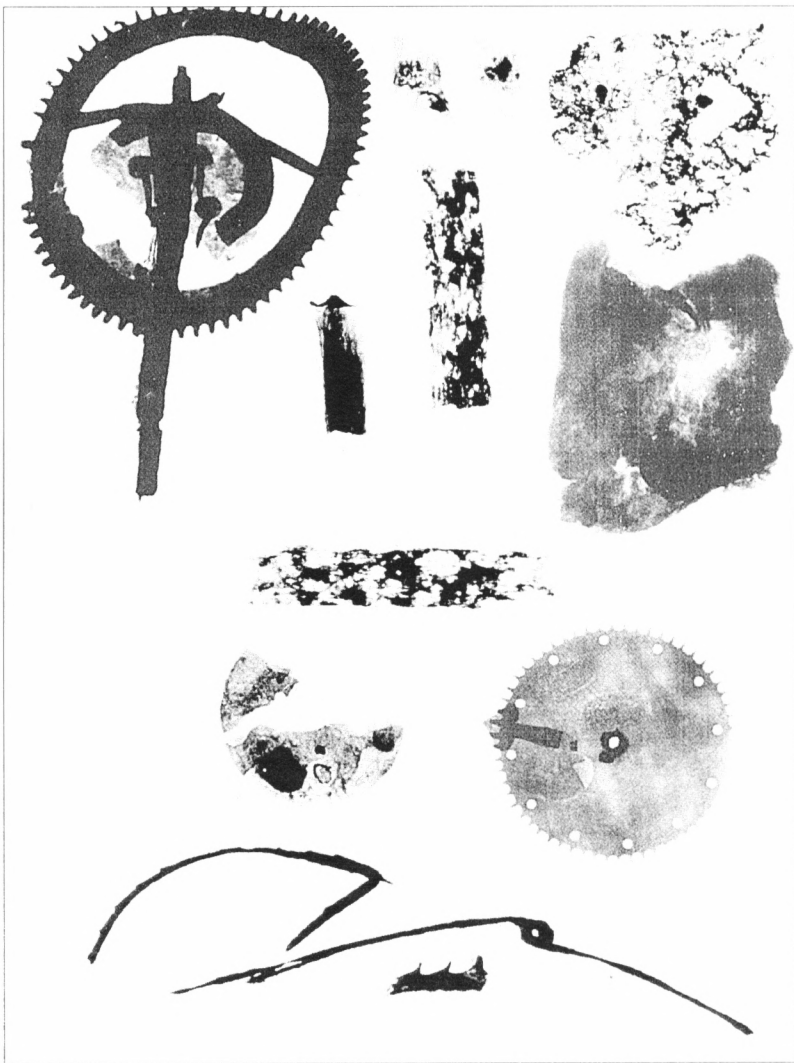


Obr. 5. Digitálne spracovanie röntgenových snímok – I. Graus.

To svedčí o veľmi jednoduchom a rýchlom tvárniacom postupe pri výrobe čapu hriadeľa.

Na naleptanom metalografickom výbruse vzorky 5B boli zistené inklúzie kováцkej trosky, usporiadané do pásov. Po naleptaní a zviditeľnení štruktúr bolo zistené, že ozubené koleso bolo vyrobené z nenauhlíčeného alebo veľmi mierne nauhlíčeného železného materiálu. Na väčšine plochy metalografického výbrusu sa nachádzal ferit, pomerne hrubozrný, pri okraji mala feritická štruktúra jemnejšie zrno. Mierne nauhlíčenie bolo indikované výskytom lamelárneho perlitu, ktorý bol segregovaný do pásov. Veľmi zreteľný bol výskyt fosfidov, čomu je možné pripísať zistenú segregáciu uhlíka. Hrubozrná a jemnozrná feritická štruktúra boli na výbruse oddelené pásmi kováцkej trosky, čo by naznačovalo na priebeh zvaru v tomto mieste. Feritická štruktúra bola na rozdiel od vzorky 5A veľmi rovnomerná, (obr. 4, sn. 3). Tento fakt naznačuje na dôsledné prekovanie materiálu, ktoré je





Obr. 6. Digitálne spracovanie röntgenových snímok – I. Graus.

pri výrobe ozubení samozrejme. Na (obr. 4, sn. 4) je ukázané rozhranie medzi hrubozrnnou a jemnozrnnou feritickou štruktúrou, na (obr. 4, sn. 5) je detail z (obr. 4, sn. 4), kde je možné vidieť lamelárnu formu perlitu aj fosfídy.

### Diskusia výsledkov

Je zrejme, že ten, kto vedel vyrobiť také zložité zariadenie, ako boli mechanické hodiny, musel byť dokonale oboznámený s materiálmi, ktoré na konštrukciu použil. Ozubené koleso prevodového ústrojenstva bolo vyrobené z nenauhlíčeného, teda relatívne mäkkého, ale húževnatého železa. V literatúre, popisujúcej stredoveké hodiny, sa síce uvádza, že ozubené koleso bolo najviac namáhanou súčasťou, ale musíme si uvedomiť, že toto namáhanie a oter vzhľadom k mechanickým vlastnostiam železného kovu, hoci nenauhlíčeného, boli malé. Použitie nenauhlíčeného železa na prípravu ozubeného kolesa bolo úplne vhodné.

## Literatúra

- BUREŠ, J., 1972: Hodinové stroje I. Bratislava.
- DURDÍK, T., 1991: Středověké mechanické hodiny. Archaeol. hist. 16, Brno, s. 345–355.
- GRAUS, I., 1999: Hodinová veža v Banskej Bystrici. In: Pamiatky a múzeá č. 1, s. 15–18.
- MÁCELOVÁ, M., 1997: Archcologický výskum Mestského hradu v Banskej Bystrici. Archaeol. hist. 22, Brno, s. 181–190.
- MÁCELOVÁ, M., 1998: Kachľová pec z 15. stor. z Banskej Bystrice. In: Studia Archaeologica Slovaca Mediaevalia I., Bratislava, s. 85–96.
- MATULAY, C., 1980: Mesto Banská Bystrica. Katalóg administratívnych a súdnych písomností (1020) 1255–1536. Bratislava.
- MICHAL, S., 1980: Hodiny (od gnómonu k atomovým hodinám). Praha.
- POCHE, E.–UREŠOVÁ, L., 1987: Hodiny a hodinky ze zbírky Uměleckoprůmyslového muzea v Praze. Praha.
- RAGAČ, R., 2000: Zvolenské mestské hodiny. In: Zborník FFUK v Bratislave, Historica, v tlači.
- RATKOŠ, P., 1964: K topografii Banskej Bystrice v čase baníckeho povstania (v rokoch 1525–1526). In: Historické štúdie IX, Bratislava, s. 103–119.
- ŠPIESZ, A., 1972: Remeslo na Slovensku v období existencie cechov. Bratislava.
- UREŠOVÁ, L. a kol., 1999: Od Velké Moravy po dobu gotickou. Dějiny uměleckého řemesla a užitého umění v Českých zemích. Praha.

## Zusammenfassung

### Die metallographische Analyse der mechanische Uhr aus dem 15. Jahrhundert aus Banská Bystrica

Während der archäologischen Stantburgforschung in Banská Bystrica im Jahre 1996 wurde in den Räumen des alten Pfarramts eine eiserne mechanische Wanduhr gefunden. Sie bestand aus einem Rechteckrahmen und der Maschine (dem funktionellen Mechanismus) (Abb. 1).

Das Antriebsorgan, die Energiequelle war das Gewicht, welches sich nicht erhalten hat. Aus der Übertragungseinheit haben sich Zackenräder und Schaftritzel erhalten (Abb. 2:3). Aus dem Schrittgetriebe hat sich das Fragment des Schrittrades (Abb. 2:4) erhalten. Die Schwinge mit den Gewichten, die die Funktion des Schwungrade erfüllte, wurde nicht gefunden. Das Zeige-Mechanismus boldete ein Zahnrad, der Zeiger und das Zifferblatt (Abb. 2:2). Das Schlagwerk war eine Schelle, die sehr rostig war (Abb. 2:5). Die mechanische Uhr wurde wahrscheinlich in Augsburg in der Zweiten Hälfte des 15. Jahrhunderts hergestellt und während des Pharrrebaubrandes am 15. April 1500 kaputtgemacht.

Die metallographische Analyse wurde durch die Probenabnahme aus des Schelle, dem Zahnrad end der Übertragungswelle gemacht. Die Schelle war stark rostig, was die metallographische Analyse unmöglich machte. Die Materialprobe aus der Welle hat bestätigt, das sie aus dem unkarbonisierten Eisen hergestellt wurde. Das zeugt vom einfachen und schnellen Unformverfahren bei der Herstellung. Das Zahnrad des Übersetzungsradergetrebe wurde aus dem unkarbonisierten relativ weichen, aber zähen Eisenmaterial hergestellt, welches gründlich durchgeschmiedet wurde.

Die Metallbenutzung in beiden Fällen war ganz passend. Der Schöpfer, also Schmied-Schlosser und Uhrmacher in einer Profession musste mit den Materiallien, die er bei der Uhrkonstruktion benützte, gut vertraut sein.

### Abbildungen:

1. Die Uhrskelett mit der Frontal-Zifferblattmaske und mit dem Aufzieh-Mechanismus mit der Klinke. Zeichnung: Miriam Haličková.
2. Die Bestandteile der Uhrmaschine. 1 – das Zahnrad des Zeigemechanismus mit dem Zeiger; 2 – das Zifferblatt; 3 – das Räderwerk des Übersetzungsradergetriebe mit dem Zahnrad und dem Schaftrikel; 4 – das Fragment des Schrittrades; 5 – das Schellenfragment; 6–7 – das Blech mit dem Schmuckforband; 8 – Schiebhebel; 9–10 – rostige Fragmente. Zeichnung: Miriam Haličková.
3. Schema der klingelnden Wanduhr aus dem 14.–15. Jahrhundert. Nach S. Michal.
4. Die Strukturen Materialprobe wurde aus der mechanische Uhr gemacht. 1–2 – Materialprobe des Bolzen aus der Welle mit Feritischenkorn verscheidenen Gröse; 3 – Materialprobe das Zahnrad mit der gleichmäßig feritischen Strukturen; 4 – die Scheide zwischen die grieskörnig und die feinkörnig feritischen Strukturen; 5 – das Deteil mit der lamelaren feritischen Form und mit den Fosfiden.
5. Das digilalische Bearbeitung das röntgenische Blitzaufnahme. Igor Graus.
6. Das digilalische Bearbeitung das röntgenische Blitzaufnahme. Igor Graus.

